

CUCINE
LUBE

GRUPPO LUBE

CREO
KITCHENS

Air



Air è un sistema di profili estrusi in alluminio che attraverso tre diversi modi di giunzione consentono di ottenere numerose tipologie di strutture per mobili ed espositori.

I profili consentono il montaggio di piani in legno, vetro o altri materiali.

Air is a system of extruded aluminum profiles which, through three different joining methods, allow to obtain numerous types of structures for furniture and displays.

The profiles allow to assembly shelves made of wood, glass or other materials.











La struttura può essere tamponata posteriormente con diversi materiali per lasciare massima libertà di personalizzazione.

Le sue composizioni standard sono pensate per poter essere inserite nelle zone kitchen e living.

Air è un sistema di grande affidabilità strutturale e valore estetico, ideale per la casa, per gli ambienti operativi o espositivi, e dovunque serva praticità e rapidità d'arredo.

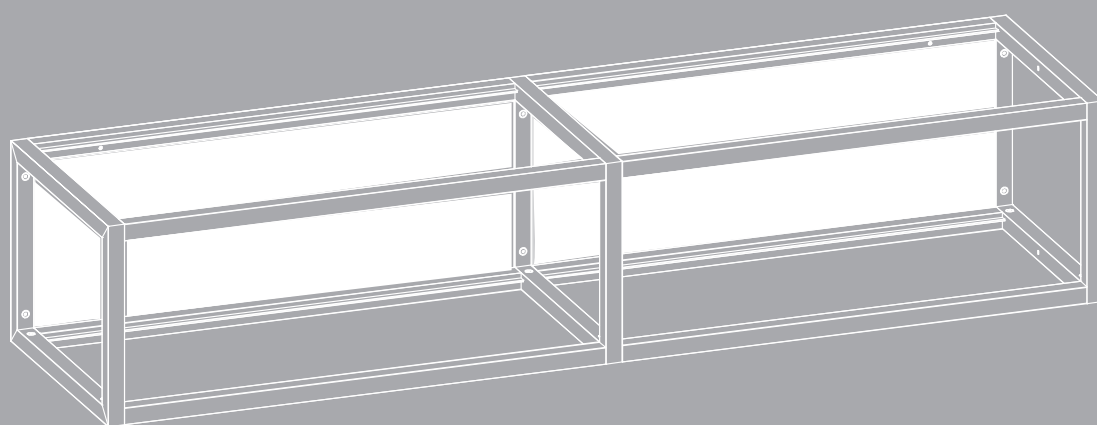
The structure can be padded on the back with different materials, to have the maximum freedom of customization.

Its standard compositions are designed for the kitchen and living areas.

Air is a system of great structural reliability and aesthetic value, ideal for the home, for operational or exhibition environments, and wherever practical and quick furnishing is required.

Pensili con schienale in lamiera e ripiani vetro

Wall units with sheet metal back panel and metal and glass shelves

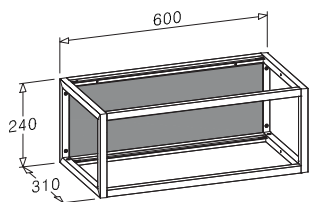


Pensili H 240

Wall Units

*A/V: A=ANODIZZATO V=VERNICIATO
ANODIZED PAINTED

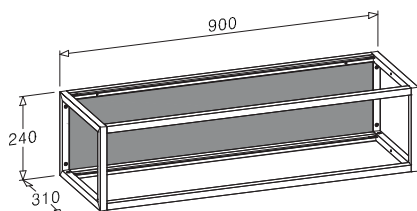
CON SCHIENALE
WITH BACK PANEL



ALTEZZA, LARGHEZZA E PROFONDITA'
HEIGHT, WIDTH AND DEPTH
H.240 L.600 P.310 - H.240 W.600 D.310

CODICE ARTICOLO E7800060
ITEM NUMBER

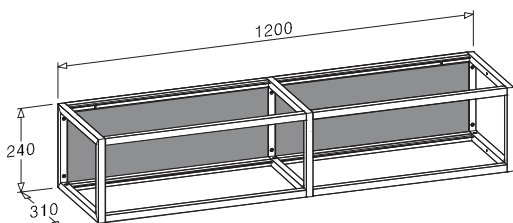
FINITURA FINISH	A/V*	OPZIONE COLORE COLOUR OPTION
■ Nero Black	A	AL11
■ Titanio Titanium	A	AL12
■ Selce Flint Grey	V	AL13
■ Silver Dark Dark Silver	V	AL14
■ Oro Rosa Pink Gold	V	AL17
■ Rame Copper	V	AL23
■ Ottone Brass	V	AL24
■ Umber Umber	V	AL26



ALTEZZA, LARGHEZZA E PROFONDITA'
HEIGHT, WIDTH AND DEPTH
H.240 L.900 P.310 - H.240 W.900 D.310

CODICE ARTICOLO E7800090
ITEM NUMBER

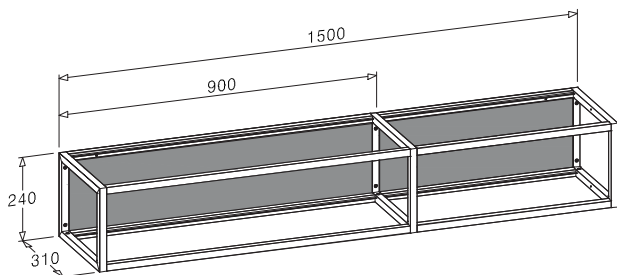
FINITURA FINISH	A/V*	OPZIONE COLORE COLOUR OPTION
■ Nero Black	A	AL11
■ Titanio Titanium	A	AL12
■ Selce Flint Grey	V	AL13
■ Silver Dark Dark Silver	V	AL14
■ Oro Rosa Pink Gold	V	AL17
■ Rame Copper	V	AL23
■ Ottone Brass	V	AL24
■ Umber Umber	V	AL26



ALTEZZA, LARGHEZZA E PROFONDITA'
HEIGHT, WIDTH AND DEPTH
H.240 L.1200 P.310 - H.240 W.1200 D.310

CODICE ARTICOLO E7800120
ITEM NUMBER

FINITURA FINISH	A/V*	OPZIONE COLORE COLOUR OPTION
■ Nero Black	A	AL11
■ Titanio Titanium	A	AL12
■ Selce Flint Grey	V	AL13
■ Silver Dark Dark Silver	V	AL14
■ Oro Rosa Pink Gold	V	AL17
■ Rame Copper	V	AL23
■ Ottone Brass	V	AL24
■ Umber Umber	V	AL26

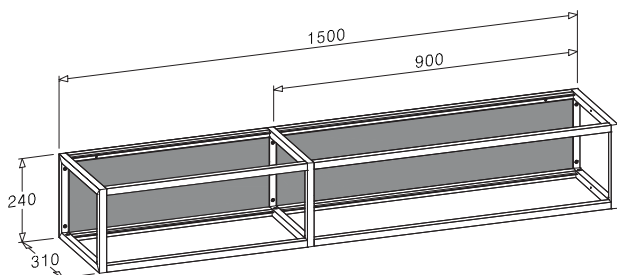


**VERSO DX
TO THE RIGHT**

ALTEZZA, LARGHEZZA E PROFONDITA'
HEIGHT, WIDTH AND DEPTH
H.240 L.1500 P.310 - H.240 W.1500 D.310

CODICE ARTICOLO E7800151
ITEM NUMBER

FINITURA FINISH	A/V*	OPZIONE COLORE COLOUR OPTION
■ Nero Black	A	AL11
■ Titanio Titanium	A	AL12
■ Selce Flint Grey	V	AL13
■ Silver Dark Dark Silver	V	AL14
■ Oro Rosa Pink Gold	V	AL17
■ Rame Copper	V	AL23
■ Ottone Brass	V	AL24
■ Umber Umber	V	AL26



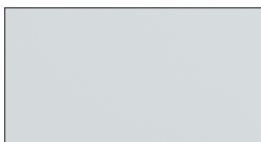
**VERSO SX
TO THE LEFT**

ALTEZZA, LARGHEZZA E PROFONDITA'
HEIGHT, WIDTH AND DEPTH
H.240 L.1500 P.310 - H.240 W.1500 D.310

CODICE ARTICOLO E7800152
ITEM NUMBER

FINITURA FINISH	A/V*	OPZIONE COLORE COLOUR OPTION
■ Nero Black	A	AL11
■ Titanio Titanium	A	AL12
■ Selce Flint Grey	V	AL13
■ Silver Dark Dark Silver	V	AL14
■ Oro Rosa Pink Gold	V	AL17
■ Rame Copper	V	AL23
■ Ottone Brass	V	AL24
■ Umber Umber	V	AL26

FINITURE PER RIPIANI VETRO
FINISHES FOR GLASS SHELVES



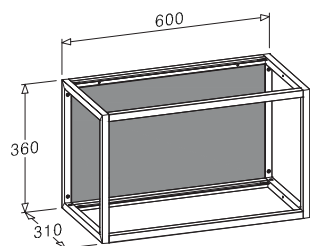
VETRO TRASPARENTE
TRANSPARENT GLASS



VETRO FUME' TRASPARENTE
TRANSPARENT SMOKED GLASS



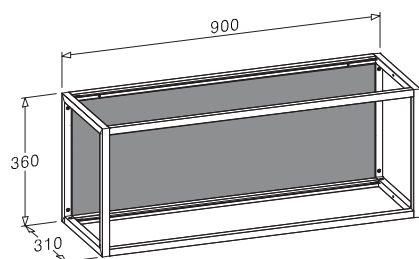
VETRO BRONZO TRASPARENTE
TRANSPARENT BRONZE GLASS



ALTEZZA, LARGHEZZA E PROFONDITA'
HEIGHT, WIDTH AND DEPTH
H.360 L.600 P.310 - H.360 W.600 D.310

CODICE ARTICOLO E7801060
ITEM NUMBER

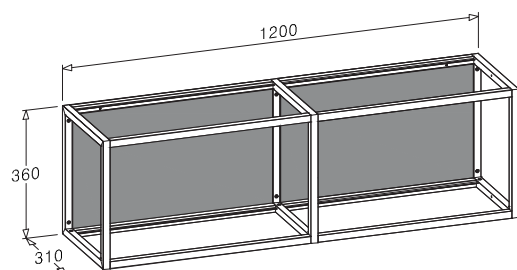
FINITURA FINISH	A/V*	OPZIONE COLORE COLOUR OPTION
■ Nero Black	A	AL11
■ Titanio Titanium	A	AL12
■ Selce Flint Grey	V	AL13
■ Silver Dark Dark Silver	V	AL14
■ Oro Rosa Pink Gold	V	AL17
■ Rame Copper	V	AL23
■ Ottone Brass	V	AL24
■ Umber Umber	V	AL26



ALTEZZA, LARGHEZZA E PROFONDITA'
HEIGHT, WIDTH AND DEPTH
H.360 L.900 P.310 - H.360 W.900 D.310

CODICE ARTICOLO E7801090
ITEM NUMBER

FINITURA FINISH	A/V*	OPZIONE COLORE COLOUR OPTION
■ Nero Black	A	AL11
■ Titanio Titanium	A	AL12
■ Selce Flint Grey	V	AL13
■ Silver Dark Dark Silver	V	AL14
■ Oro Rosa Pink Gold	V	AL17
■ Rame Copper	V	AL23
■ Ottone Brass	V	AL24
■ Umber Umber	V	AL26



ALTEZZA, LARGHEZZA E PROFONDITA'
HEIGHT, WIDTH AND DEPTH
H.360 L.1200 P.310 - H.360 W.1200 D.310

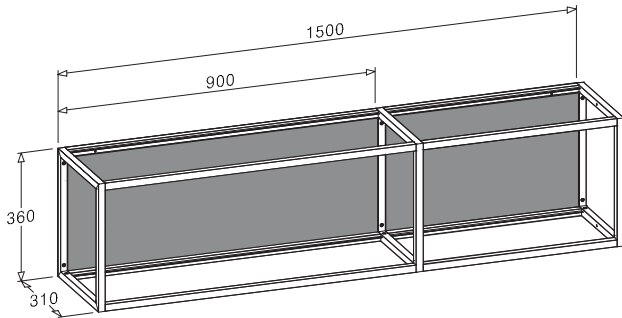
CODICE ARTICOLO E7801120
ITEM NUMBER

FINITURA FINISH	A/V*	OPZIONE COLORE COLOUR OPTION
■ Nero Black	A	AL11
■ Titanio Titanium	A	AL12
■ Selce Flint Grey	V	AL13
■ Silver Dark Dark Silver	V	AL14
■ Oro Rosa Pink Gold	V	AL17
■ Rame Copper	V	AL23
■ Ottone Brass	V	AL24
■ Umber Umber	V	AL26

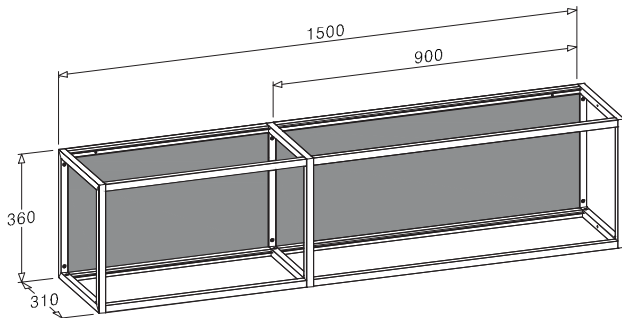
Pensili H 360
Wall Units

***A/V**: **A**=ANODIZZATO **V**=VERNICIATO
ANODIZED PAINTED

CON SCHIENALE
WITH BACK PANEL



VERSO DX
TO THE RIGHT



VERSO SX
TO THE LEFT

ALTEZZA, LARGHEZZA E PROFONDITA'
HEIGHT, WIDTH AND DEPTH
H.360 L.1500 P.310 - H.360 W.1500 D.310

CODICE ARTICOLO E7801151
ITEM NUMBER

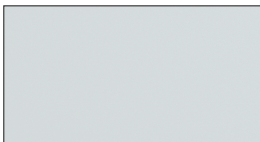
FINITURA FINISH	A/V*	OPZIONE COLORE COLOUR OPTION
Nero Black	A	AL11
Titanio Titanium	A	AL12
Selce Flint Grey	V	AL13
Silver Dark Dark Silver	V	AL14
Oro Rosa Pink Gold	V	AL17
Rame Copper	V	AL23
Ottone Brass	V	AL24
Umber Umber	V	AL26

ALTEZZA, LARGHEZZA E PROFONDITA'
HEIGHT, WIDTH AND DEPTH
H.360 L.1500 P.310 - H.360 W.1500 D.310

CODICE ARTICOLO E7801152
ITEM NUMBER

FINITURA FINISH	A/V*	OPZIONE COLORE COLOUR OPTION
Nero Black	A	AL11
Titanio Titanium	A	AL12
Selce Flint Grey	V	AL13
Silver Dark Dark Silver	V	AL14
Oro Rosa Pink Gold	V	AL17
Rame Copper	V	AL23
Ottone Brass	V	AL24
Umber Umber	V	AL26

FINITURE PER RIPIANI VETRO
FINISHES FOR GLASS SHELVES



VETRO TRASPARENTE
TRANSPARENT GLASS



VETRO FUME' TRASPARENTE
TRANSPARENT SMOKED GLASS

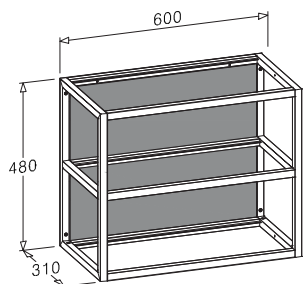


VETRO BRONZO TRASPARENTE
TRANSPARENT BRONZE GLASS

Pensili H 480
Wall Units

***A/V: A=ANODIZZATO V=VERNICIATO**
ANODIZED PAINTED

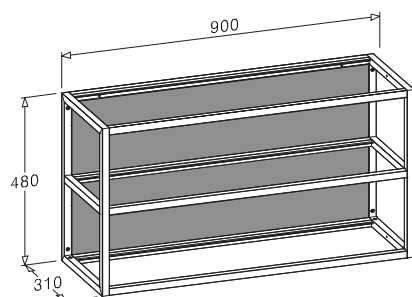
CON SCHIENALE
WITH BACK PANEL



ALTEZZA, LARGHEZZA E PROFONDITA'
HEIGHT, WIDTH AND DEPTH
H.480 L.600 P.310 - H.480 W.600 D.310

CODICE ARTICOLO E7802060
ITEM NUMBER

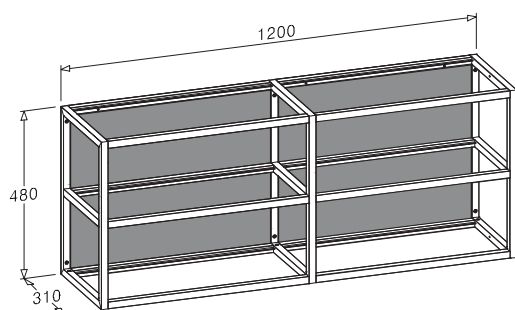
FINITURA FINISH	A/V*	OPZIONE COLORE COLOUR OPTION
■ Nero Black	A	AL11
■ Titanio Titanium	A	AL12
■ Selce Flint Grey	V	AL13
■ Silver Dark Dark Silver	V	AL14
■ Oro Rosa Pink Gold	V	AL17
■ Rame Copper	V	AL23
■ Ottone Brass	V	AL24
■ Umber Umber	V	AL26



ALTEZZA, LARGHEZZA E PROFONDITA'
HEIGHT, WIDTH AND DEPTH
H.480 L.900 P.310 - H.480 W.900 D.310

CODICE ARTICOLO E7802090
ITEM NUMBER

FINITURA FINISH	A/V*	OPZIONE COLORE COLOUR OPTION
■ Nero Black	A	AL11
■ Titanio Titanium	A	AL12
■ Selce Flint Grey	V	AL13
■ Silver Dark Dark Silver	V	AL14
■ Oro Rosa Pink Gold	V	AL17
■ Rame Copper	V	AL23
■ Ottone Brass	V	AL24
■ Umber Umber	V	AL26



ALTEZZA, LARGHEZZA E PROFONDITA'
HEIGHT, WIDTH AND DEPTH
H.480 L.1200 P.310 - H.480 W.1200 D.310

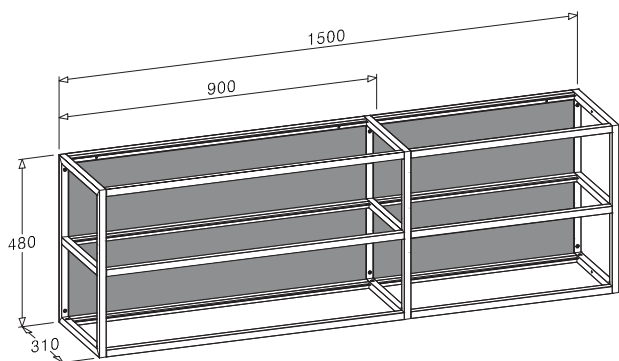
CODICE ARTICOLO E7802120
ITEM NUMBER

FINITURA FINISH	A/V*	OPZIONE COLORE COLOUR OPTION
■ Nero Black	A	AL11
■ Titanio Titanium	A	AL12
■ Selce Flint Grey	V	AL13
■ Silver Dark Dark Silver	V	AL14
■ Oro Rosa Pink Gold	V	AL17
■ Rame Copper	V	AL23
■ Ottone Brass	V	AL24
■ Umber Umber	V	AL26

Pensili H 480
Wall Units

***A/V:** **A**=ANODIZZATO **V**=VERNICIATO
ANODIZED PAINTED

CON SCHIENALE
WITH BACK PANEL

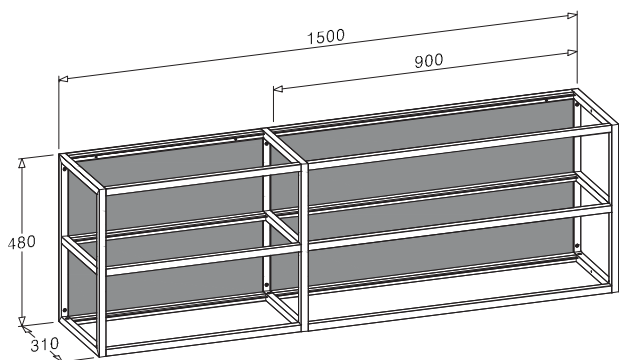


VERSO DX
TO THE RIGHT

ALTEZZA, LARGHEZZA E PROFONDITA'
HEIGHT, WIDTH AND DEPTH
H.480 L.1500 P.310 - H.480 W.1500 D.310

CODICE ARTICOLO E7802151
ITEM NUMBER

FINITURA FINISH	A/V*	OPZIONE COLORE COLOUR OPTION
■ Nero Black	A	AL11
■ Titanio Titanium	A	AL12
■ Selce Flint Grey	V	AL13
■ Silver Dark Dark Silver	V	AL14
■ Oro Rosa Pink Gold	V	AL17
■ Rame Copper	V	AL23
■ Ottone Brass	V	AL24
■ Umber Umber	V	AL26



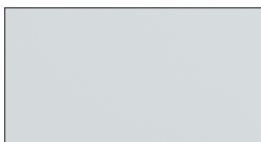
VERSO SX
TO THE LEFT

ALTEZZA, LARGHEZZA E PROFONDITA'
HEIGHT, WIDTH AND DEPTH
H.480 L.1500 P.310 - H.480 W.1500 D.310

CODICE ARTICOLO E7802152
ITEM NUMBER

FINITURA FINISH	A/V*	OPZIONE COLORE COLOUR OPTION
■ Nero Black	A	AL11
■ Titanio Titanium	A	AL12
■ Selce Flint Grey	V	AL13
■ Silver Dark Dark Silver	V	AL14
■ Oro Rosa Pink Gold	V	AL17
■ Rame Copper	V	AL23
■ Ottone Brass	V	AL24
■ Umber Umber	V	AL26

FINITURE PER RIPIANI VETRO
FINISHES FOR GLASS SHELVES



VETRO TRASPARENTE
TRANSPARENT GLASS



VETRO FUME' TRASPARENTE
TRANSPARENT SMOKED GLASS



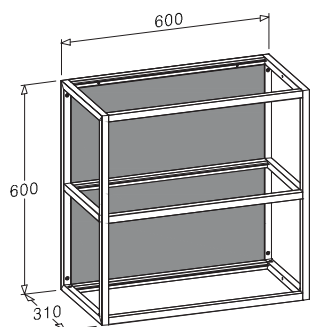
VETRO BRONZO TRASPARENTE
TRANSPARENT BRONZE GLASS

Pensili H 600

Wall Units

*A/V: A=ANODIZZATO V=VERNICIATO
ANODIZED PAINTED

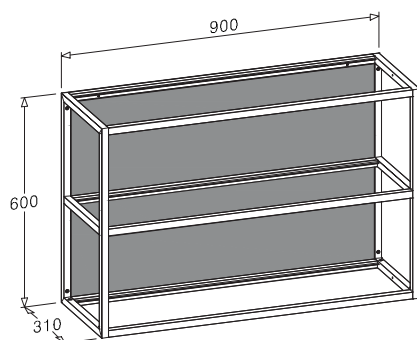
CON SCHIENALE
WITH BACK PANEL



ALTEZZA, LARGHEZZA E PROFONDITA'
HEIGHT, WIDTH AND DEPTH
H.600 L.600 P.310 - H.600 W.600 D.310

CODICE ARTICOLO E7803060
ITEM NUMBER

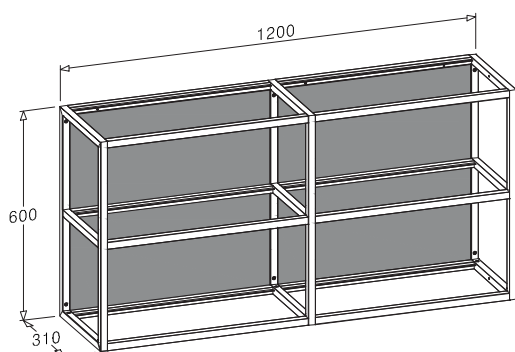
FINITURA FINISH	A/V*	OPZIONE COLORE COLOUR OPTION
■ Nero Black	A	AL11
■ Titanio Titanium	A	AL12
■ Selce Flint Grey	V	AL13
■ Silver Dark Dark Silver	V	AL14
■ Oro Rosa Pink Gold	V	AL17
■ Rame Copper	V	AL23
■ Ottone Brass	V	AL24
■ Umber Umber	V	AL26



ALTEZZA, LARGHEZZA E PROFONDITA'
HEIGHT, WIDTH AND DEPTH
H.600 L.900 P.310 - H.600 W.900 D.310

CODICE ARTICOLO E7803090
ITEM NUMBER

FINITURA FINISH	A/V*	OPZIONE COLORE COLOUR OPTION
■ Nero Black	A	AL11
■ Titanio Titanium	A	AL12
■ Selce Flint Grey	V	AL13
■ Silver Dark Dark Silver	V	AL14
■ Oro Rosa Pink Gold	V	AL17
■ Rame Copper	V	AL23
■ Ottone Brass	V	AL24
■ Umber Umber	V	AL26



ALTEZZA, LARGHEZZA E PROFONDITA'
HEIGHT, WIDTH AND DEPTH
H.600 L.1200 P.310 - H.600 W.1200 D.310

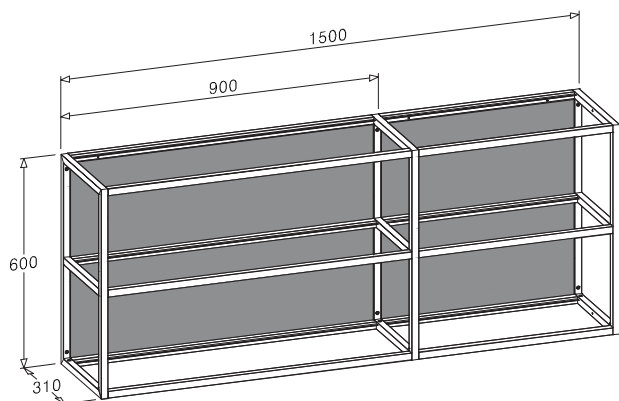
CODICE ARTICOLO E7803120
ITEM NUMBER

FINITURA FINISH	A/V*	OPZIONE COLORE COLOUR OPTION
■ Nero Black	A	AL11
■ Titanio Titanium	A	AL12
■ Selce Flint Grey	V	AL13
■ Silver Dark Dark Silver	V	AL14
■ Oro Rosa Pink Gold	V	AL17
■ Rame Copper	V	AL23
■ Ottone Brass	V	AL24
■ Umber Umber	V	AL26

Pensili H 600
Wall Units

*A/V: A=ANODIZZATO V=VERNICIATO
ANODIZED PAINTED

CON SCHIENALE
WITH BACK PANEL

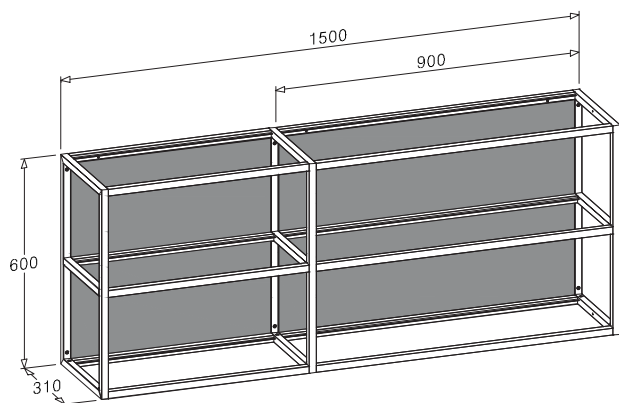


VERSO DX
TO THE RIGHT

ALTEZZA, LARGHEZZA E PROFONDITA'
HEIGHT, WIDTH AND DEPTH
H.600 L.1500 P.310 - H.600 W.1500 D.310

CODICE ARTICOLO E7803151
ITEM NUMBER

FINITURA FINISH	A/V*	OPZIONE COLORE COLOUR OPTION
■ Nero Black	A	AL11
■ Titanio Titanium	A	AL12
■ Selce Flint Grey	V	AL13
■ Silver Dark Dark Silver	V	AL14
■ Oro Rosa Pink Gold	V	AL17
■ Rame Copper	V	AL23
■ Ottone Brass	V	AL24
■ Umber Umber	V	AL26



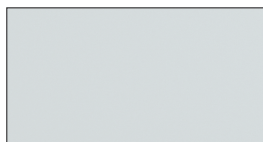
VERSO SX
TO THE LEFT

ALTEZZA, LARGHEZZA E PROFONDITA'
HEIGHT, WIDTH AND DEPTH
H.600 L.1500 P.310 - H.600 W.1500 D.310

CODICE ARTICOLO E7803152
ITEM NUMBER

FINITURA FINISH	A/V*	OPZIONE COLORE COLOUR OPTION
■ Nero Black	A	AL11
■ Titanio Titanium	A	AL12
■ Selce Flint Grey	V	AL13
■ Silver Dark Dark Silver	V	AL14
■ Oro Rosa Pink Gold	V	AL17
■ Rame Copper	V	AL23
■ Ottone Brass	V	AL24
■ Umber Umber	V	AL26

FINITURE PER RIPIANI VETRO
FINISHES FOR GLASS SHELVES



VETRO TRASPARENTE
TRANSPARENT GLASS



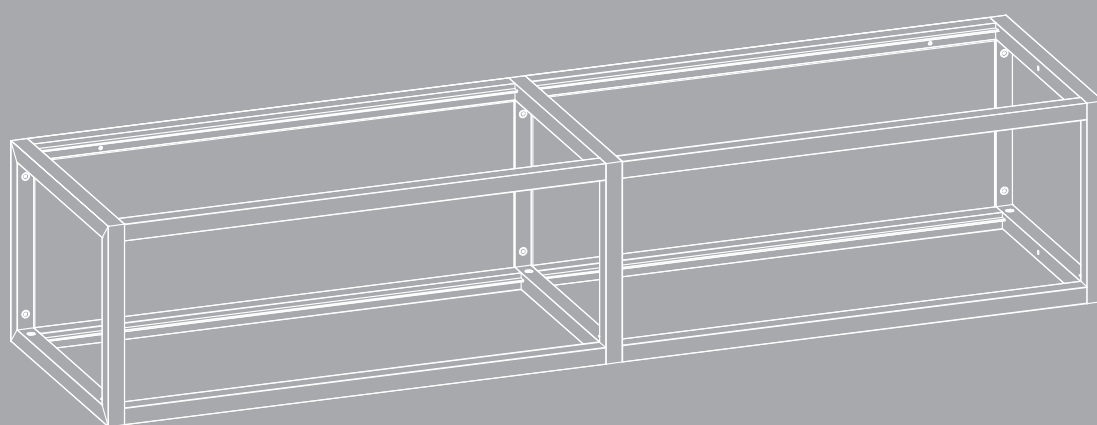
VETRO FUME' TRASPARENTE
TRANSPARENT SMOKED GLASS



VETRO BRONZO TRASPARENTE
TRANSPARENT BRONZE GLASS

Pensili con schiena personalizzata e ripiani vetro

Wall units with personalized back panel and glass shelves

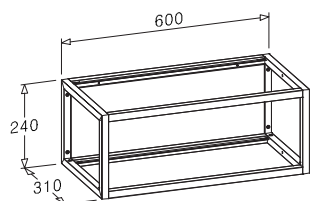


Pensili H 240

Wall Units

*A/V: A=ANODIZZATO V=VERNICIATO
ANODIZED PAINTED

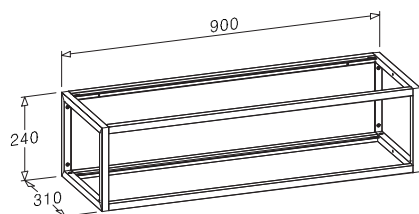
N.B.: PER I COLORI DELLE SCHIENE VEDI PAG:74-77
NOTE: FOR THE BACK PANEL COLORS SEE PAGE 74-77



ALTEZZA, LARGHEZZA E PROFONDITA'
HEIGHT, WIDTH AND DEPTH
H.240 L.600 P.310 - H.240 W.600 D.310

CODICE ARTICOLO E7750060
ITEM NUMBER

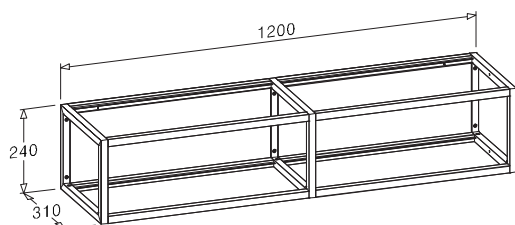
FINITURA FINISH	A/V*	OPZIONE COLORE COLOUR OPTION
■ Nero Black	A	AL11
■ Titanio Titanium	A	AL12
■ Selce Flint Grey	V	AL13
■ Silver Dark Dark Silver	V	AL14
■ Oro Rosa Pink Gold	V	AL17
■ Rame Copper	V	AL23
■ Ottone Brass	V	AL24
■ Umber Umber	V	AL26



ALTEZZA, LARGHEZZA E PROFONDITA'
HEIGHT, WIDTH AND DEPTH
H.240 L.900 P.310 - H.240 W.900 D.310

CODICE ARTICOLO E7750090
ITEM NUMBER

FINITURA FINISH	A/V*	OPZIONE COLORE COLOUR OPTION
■ Nero Black	A	AL11
■ Titanio Titanium	A	AL12
■ Selce Flint Grey	V	AL13
■ Silver Dark Dark Silver	V	AL14
■ Oro Rosa Pink Gold	V	AL17
■ Rame Copper	V	AL23
■ Ottone Brass	V	AL24
■ Umber Umber	V	AL26



ALTEZZA, LARGHEZZA E PROFONDITA'
HEIGHT, WIDTH AND DEPTH
H.240 L.1200 P.310 - H.240 W.1200 D.310

CODICE ARTICOLO E7750120
ITEM NUMBER

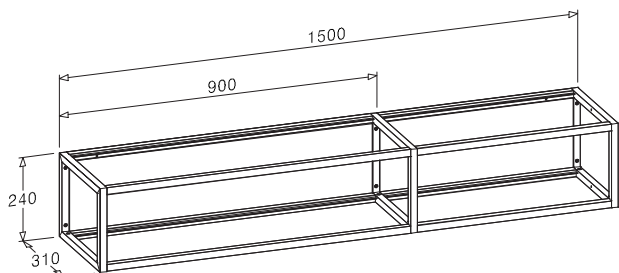
FINITURA FINISH	A/V*	OPZIONE COLORE COLOUR OPTION
■ Nero Black	A	AL11
■ Titanio Titanium	A	AL12
■ Selce Flint Grey	V	AL13
■ Silver Dark Dark Silver	V	AL14
■ Oro Rosa Pink Gold	V	AL17
■ Rame Copper	V	AL23
■ Ottone Brass	V	AL24
■ Umber Umber	V	AL26

Pensili H 240

Wall Units

*A/V: A=ANODIZZATO V=VERNICIATO
ANODIZED PAINTED

N.B.: PER I COLORI DELLE SCHIENE VEDI PAG:74-77
NOTE: FOR THE BACK PANEL COLORS SEE PAGE 74-77



VERSO DX
TO THE RIGHT

ALTEZZA, LARGHEZZA E PROFONDITA'

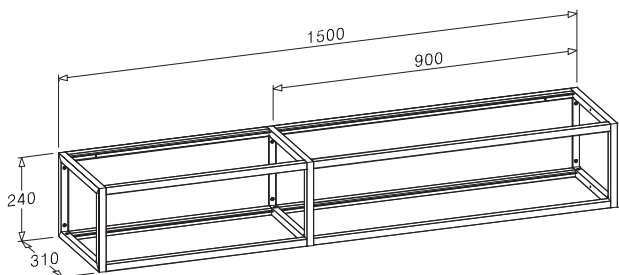
HEIGHT, WIDTH AND DEPTH

H.240 L.1500 P.310 - H.240 W.1500 D.310

CODICE ARTICOLO E7750151

ITEM NUMBER

FINITURA FINISH	A/V*	OPZIONE COLORE COLOUR OPTION
■ Nero Black	A	AL11
■ Titanio Titanium	A	AL12
■ Selce Flint Grey	V	AL13
■ Silver Dark Dark Silver	V	AL14
■ Oro Rosa Pink Gold	V	AL17
■ Rame Copper	V	AL23
■ Ottone Brass	V	AL24
■ Umber Umber	V	AL26



VERSO SX
TO THE LEFT

ALTEZZA, LARGHEZZA E PROFONDITA'

HEIGHT, WIDTH AND DEPTH

H.240 L.1500 P.310 - H.240 W.1500 D.310

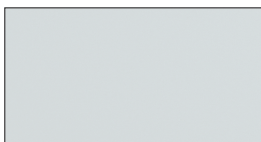
CODICE ARTICOLO E7750152

ITEM NUMBER

FINITURA FINISH	A/V*	OPZIONE COLORE COLOUR OPTION
■ Nero Black	A	AL11
■ Titanio Titanium	A	AL12
■ Selce Flint Grey	V	AL13
■ Silver Dark Dark Silver	V	AL14
■ Oro Rosa Pink Gold	V	AL17
■ Rame Copper	V	AL23
■ Ottone Brass	V	AL24
■ Umber Umber	V	AL26

FINITURE PER RIPIANI VETRO

FINISHES FOR GLASS SHELVES



VETRO TRASPARENTE
TRANSPARENT GLASS



VETRO FUME' TRASPARENTE
TRANSPARENT SMOKED GLASS



VETRO BRONZO TRASPARENTE
TRANSPARENT BRONZE GLASS

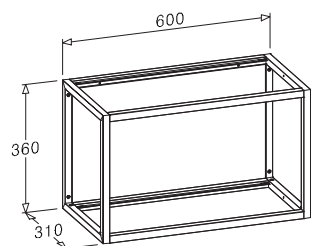
Pensili H 360
Wall Units

*A/V: A=ANODIZZATO V=VERNICIATO
ANODIZED PAINTED

N.B.: PER I COLORI DELLE SCHIENE VEDI PAG:74-77
NOTE: FOR THE BACK PANEL COLORS SEE PAGE 74-77

ALTEZZA, LARGHEZZA E PROFONDITA'
HEIGHT, WIDTH AND DEPTH
H.360 L.600 P.310 - H.360 W.600 D.310

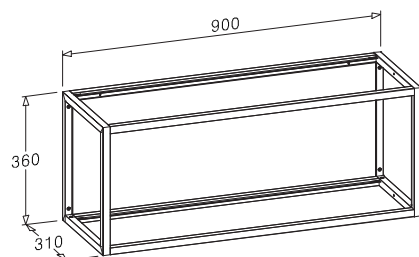
CODICE ARTICOLO E7751060
ITEM NUMBER



FINITURA FINISH	A/V*	OPZIONE COLORE COLOUR OPTION
■ Nero Black	A	AL11
■ Titanio Titanium	A	AL12
■ Selce Flint Grey	V	AL13
■ Silver Dark Dark Silver	V	AL14
■ Oro Rosa Pink Gold	V	AL17
■ Rame Copper	V	AL23
■ Ottone Brass	V	AL24
■ Umber Umber	V	AL26

ALTEZZA, LARGHEZZA E PROFONDITA'
HEIGHT, WIDTH AND DEPTH
H.360 L.900 P.310 - H.360 W.900 D.310

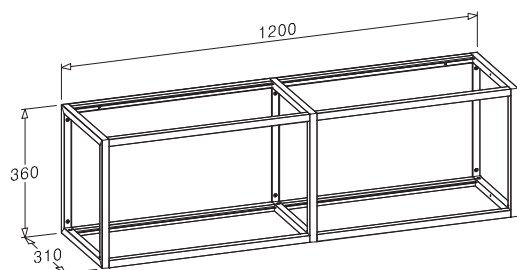
CODICE ARTICOLO E7751090
ITEM NUMBER



FINITURA FINISH	A/V*	OPZIONE COLORE COLOUR OPTION
■ Nero Black	A	AL11
■ Titanio Titanium	A	AL12
■ Selce Flint Grey	V	AL13
■ Silver Dark Dark Silver	V	AL14
■ Oro Rosa Pink Gold	V	AL17
■ Rame Copper	V	AL23
■ Ottone Brass	V	AL24
■ Umber Umber	V	AL26

ALTEZZA, LARGHEZZA E PROFONDITA'
HEIGHT, WIDTH AND DEPTH
H.360 L.1200 P.310 - H.360 W.1200 D.310

CODICE ARTICOLO E7751120
ITEM NUMBER



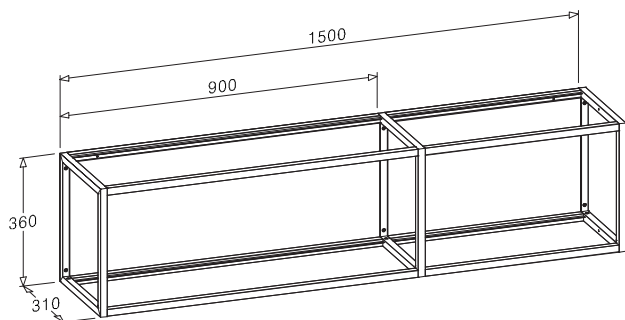
FINITURA FINISH	A/V*	OPZIONE COLORE COLOUR OPTION
■ Nero Black	A	AL11
■ Titanio Titanium	A	AL12
■ Selce Flint Grey	V	AL13
■ Silver Dark Dark Silver	V	AL14
■ Oro Rosa Pink Gold	V	AL17
■ Rame Copper	V	AL23
■ Ottone Brass	V	AL24
■ Umber Umber	V	AL26

Pensili H 360

Wall Units

*A/V: A=ANODIZZATO V=VERNICIATO
ANODIZED PAINTED

N.B.: PER I COLORI DELLE SCHIENE VEDI PAG:74-77
NOTE: FOR THE BACK PANEL COLORS SEE PAGE 74-77



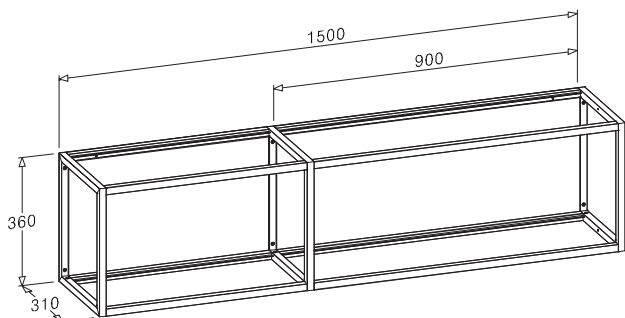
**VERSÒ DX
TO THE RIGHT**

ALTEZZA, LARGHEZZA E PROFONDITA'

HEIGHT, WIDTH AND DEPTH
H.360 L.1500 P.310 - H.360 W.1500 D.310

CODICE ARTICOLO E7751151
ITEM NUMBER

FINITURA FINISH	A/V*	OPZIONE COLORE COLOUR OPTION
■ Nero Black	A	AL11
■ Titanio Titanium	A	AL12
■ Selce Flint Grey	V	AL13
■ Silver Dark Dark Silver	V	AL14
■ Oro Rosa Pink Gold	V	AL17
■ Rame Copper	V	AL23
■ Ottone Brass	V	AL24
■ Umber Umber	V	AL26



**VERSÒ SX
TO THE LEFT**

ALTEZZA, LARGHEZZA E PROFONDITA'

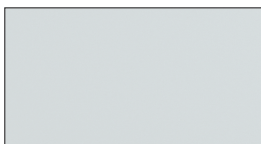
HEIGHT, WIDTH AND DEPTH
H.360 L.1500 P.310 - H.360 W.1500 D.310

CODICE ARTICOLO E7751152
ITEM NUMBER

FINITURA FINISH	A/V*	OPZIONE COLORE COLOUR OPTION
■ Nero Black	A	AL11
■ Titanio Titanium	A	AL12
■ Selce Flint Grey	V	AL13
■ Silver Dark Dark Silver	V	AL14
■ Oro Rosa Pink Gold	V	AL17
■ Rame Copper	V	AL23
■ Ottone Brass	V	AL24
■ Umber Umber	V	AL26

FINITURE PER RIPIANI VETRO

FINISHES FOR GLASS SHELVES



VETRO TRASPARENTE
TRANSPARENT GLASS



VETRO FUME' TRASPARENTE
TRANSPARENT SMOKED GLASS



VETRO BRONZO TRASPARENTE
TRANSPARENT BRONZE GLASS

Pensili H 480

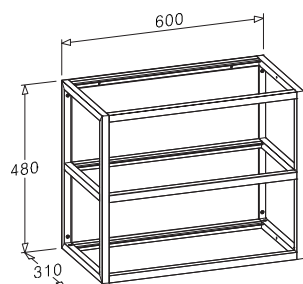
Wall Units

*A/V: A=ANODIZZATO V=VERNICIATO
ANODIZED PAINTED

N.B.: PER I COLORI DELLE SCHIENE VEDI PAG:74-77
NOTE: FOR THE BACK PANEL COLORS SEE PAGE 74-77

ALTEZZA, LARGHEZZA E PROFONDITA'
HEIGHT, WIDTH AND DEPTH
H.480 L.600 P.310 - H.480 W.600 D.310

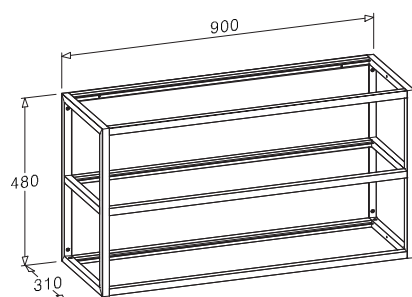
CODICE ARTICOLO E7752060
ITEM NUMBER



FINITURA FINISH	A/V*	OPZIONE COLORE COLOUR OPTION
■ Nero Black	A	AL11
■ Titanio Titanium	A	AL12
■ Selce Flint Grey	V	AL13
■ Silver Dark Dark Silver	V	AL14
■ Oro Rosa Pink Gold	V	AL17
■ Rame Copper	V	AL23
■ Ottone Brass	V	AL24
■ Umber Umber	V	AL26

ALTEZZA, LARGHEZZA E PROFONDITA'
HEIGHT, WIDTH AND DEPTH
H.480 L.900 P.310 - H.480 W.900 D.310

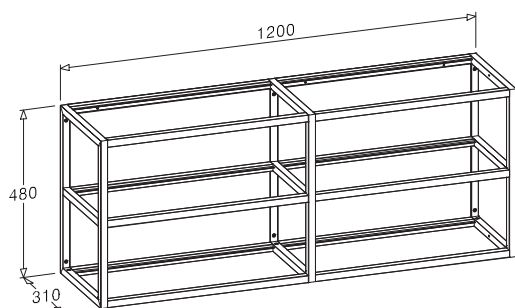
CODICE ARTICOLO E7752090
ITEM NUMBER



FINITURA FINISH	A/V*	OPZIONE COLORE COLOUR OPTION
■ Nero Black	A	AL11
■ Titanio Titanium	A	AL12
■ Selce Flint Grey	V	AL13
■ Silver Dark Dark Silver	V	AL14
■ Oro Rosa Pink Gold	V	AL17
■ Rame Copper	V	AL23
■ Ottone Brass	V	AL24
■ Umber Umber	V	AL26

ALTEZZA, LARGHEZZA E PROFONDITA'
HEIGHT, WIDTH AND DEPTH
H.480 L.1200 P.310 - H.480 W.1200 D.310

CODICE ARTICOLO E7752120
ITEM NUMBER



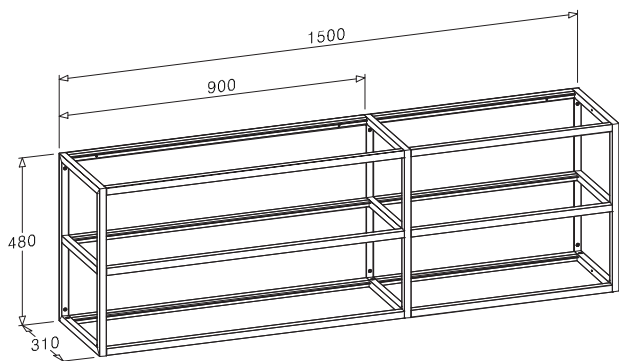
FINITURA FINISH	A/V*	OPZIONE COLORE COLOUR OPTION
■ Nero Black	A	AL11
■ Titanio Titanium	A	AL12
■ Selce Flint Grey	V	AL13
■ Silver Dark Dark Silver	V	AL14
■ Oro Rosa Pink Gold	V	AL17
■ Rame Copper	V	AL23
■ Ottone Brass	V	AL24
■ Umber Umber	V	AL26

Pensili H 480

Wall Units

*A/V: A=ANODIZZATO V=VERNICIATO
ANODIZED PAINTED

N.B.: PER I COLORI DELLE SCHIENE VEDI PAG:74-77
NOTE: FOR THE BACK PANEL COLORS SEE PAGE 74-77



VERSO DX
TO THE RIGHT

ALTEZZA, LARGHEZZA E PROFONDITA'

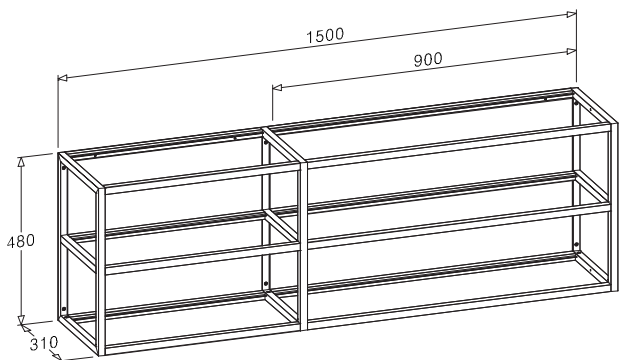
HEIGHT, WIDTH AND DEPTH

H.480 L.1500 P.310 - H.480 W.1500 D.310

CODICE ARTICOLO E7752151

ITEM NUMBER

FINITURA FINISH	A/V*	OPZIONE COLORE COLOUR OPTION
Nero Black	A	AL11
Titanio Titanium	A	AL12
Selce Flint Grey	V	AL13
Silver Dark Dark Silver	V	AL14
Oro Rosa Pink Gold	V	AL17
Rame Copper	V	AL23
Ottone Brass	V	AL24
Umber Umber	V	AL26



VERSO SX
TO THE LEFT

ALTEZZA, LARGHEZZA E PROFONDITA'

HEIGHT, WIDTH AND DEPTH

H.480 L.1500 P.310 - H.480 W.1500 D.310

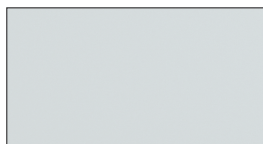
CODICE ARTICOLO E7752152

ITEM NUMBER

FINITURA FINISH	A/V*	OPZIONE COLORE COLOUR OPTION
Nero Black	A	AL11
Titanio Titanium	A	AL12
Selce Flint Grey	V	AL13
Silver Dark Dark Silver	V	AL14
Oro Rosa Pink Gold	V	AL17
Rame Copper	V	AL23
Ottone Brass	V	AL24
Umber Umber	V	AL26

FINITURE PER RIPIANI VETRO

FINISHES FOR GLASS SHELVES



VETRO TRASPARENTE
TRANSPARENT GLASS



VETRO FUME' TRASPARENTE
TRANSPARENT SMOKED GLASS



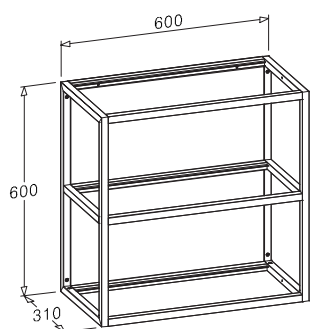
VETRO BRONZO TRASPARENTE
TRANSPARENT BRONZE GLASS

Pensili H 600

Wall Units

*A/V: A=ANODIZZATO V=VERNICIATO
ANODIZED PAINTED

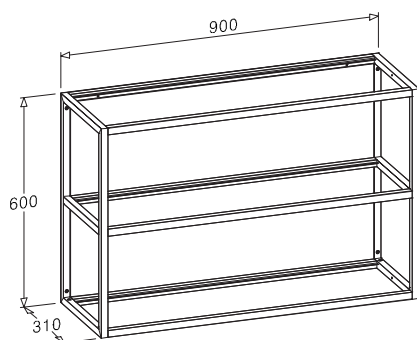
N.B.: PER I COLORI DELLE SCHIENE VEDI PAG:74-77
NOTE: FOR THE BACK PANEL COLORS SEE PAGE 74-77



ALTEZZA, LARGHEZZA E PROFONDITA'
HEIGHT, WIDTH AND DEPTH
H.600 L.600 P.310 - H.600 W.600 D.310

CODICE ARTICOLO E7753060
ITEM NUMBER

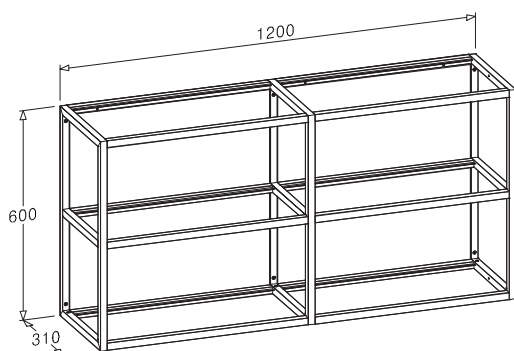
FINITURA FINISH	A/V*	OPZIONE COLORE COLOUR OPTION
■ Nero Black	A	AL11
■ Titanio Titanium	A	AL12
■ Selce Flint Grey	V	AL13
■ Silver Dark Dark Silver	V	AL14
■ Oro Rosa Pink Gold	V	AL17
■ Rame Copper	V	AL23
■ Ottone Brass	V	AL24
■ Umber Umber	V	AL26



ALTEZZA, LARGHEZZA E PROFONDITA'
HEIGHT, WIDTH AND DEPTH
H.600 L.900 P.310 - H.600 W.900 D.310

CODICE ARTICOLO E7753090
ITEM NUMBER

FINITURA FINISH	A/V*	OPZIONE COLORE COLOUR OPTION
■ Nero Black	A	AL11
■ Titanio Titanium	A	AL12
■ Selce Flint Grey	V	AL13
■ Silver Dark Dark Silver	V	AL14
■ Oro Rosa Pink Gold	V	AL17
■ Rame Copper	V	AL23
■ Ottone Brass	V	AL24
■ Umber Umber	V	AL26



ALTEZZA, LARGHEZZA E PROFONDITA'
HEIGHT, WIDTH AND DEPTH
H.600 L.1200 P.310 - H.600 W.1200 D.310

CODICE ARTICOLO E7753120
ITEM NUMBER

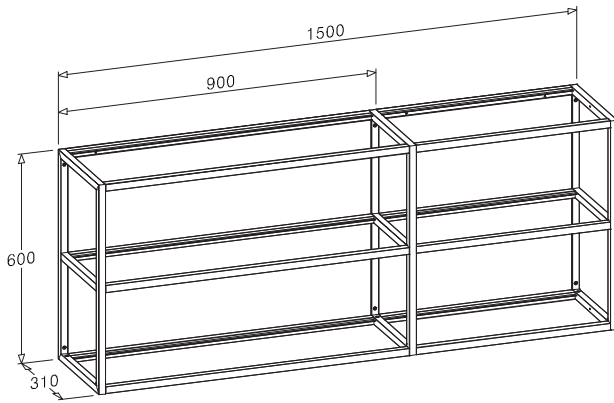
FINITURA FINISH	A/V*	OPZIONE COLORE COLOUR OPTION
■ Nero Black	A	AL11
■ Titanio Titanium	A	AL12
■ Selce Flint Grey	V	AL13
■ Silver Dark Dark Silver	V	AL14
■ Oro Rosa Pink Gold	V	AL17
■ Rame Copper	V	AL23
■ Ottone Brass	V	AL24
■ Umber Umber	V	AL26

Pensili H 600

Wall Units

*A/V: A=ANODIZZATO V=VERNICIATO
ANODIZED PAINTED

N.B.: PER I COLORI DELLE SCHIENE VEDI PAG:74-77
NOTE: FOR THE BACK PANEL COLORS SEE PAGE 74-77



VERSO DX
TO THE RIGHT

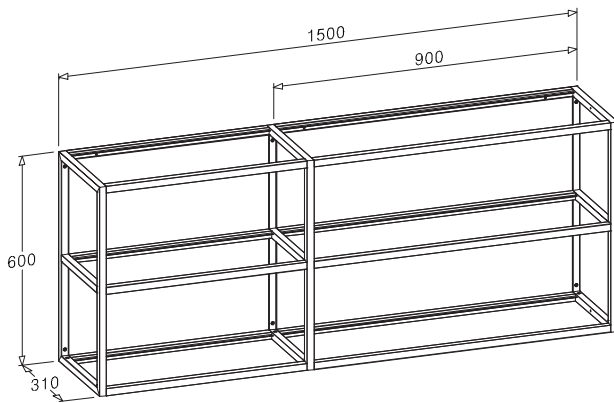
ALTEZZA, LARGHEZZA E PROFONDITA'

HEIGHT, WIDTH AND DEPTH

H.600 L.1500 P.310 - H.600 W.1500 D.310

CODICE ARTICOLO E7753151
ITEM NUMBER

FINITURA FINISH	A/V*	OPZIONE COLORE COLOUR OPTION
■ Nero Black	A	AL11
■ Titanio Titanium	A	AL12
■ Selce Flint Grey	V	AL13
■ Silver Dark Dark Silver	V	AL14
■ Oro Rosa Pink Gold	V	AL17
■ Rame Copper	V	AL23
■ Ottone Brass	V	AL24
■ Umber Umber	V	AL26



VERSO SX
TO THE LEFT

ALTEZZA, LARGHEZZA E PROFONDITA'

HEIGHT, WIDTH AND DEPTH

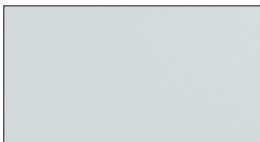
H.600 L.1500 P.310 - H.600 W.1500 D.310

CODICE ARTICOLO E7753152
ITEM NUMBER

FINITURA FINISH	A/V*	OPZIONE COLORE COLOUR OPTION
■ Nero Black	A	AL11
■ Titanio Titanium	A	AL12
■ Selce Flint Grey	V	AL13
■ Silver Dark Dark Silver	V	AL14
■ Oro Rosa Pink Gold	V	AL17
■ Rame Copper	V	AL23
■ Ottone Brass	V	AL24
■ Umber Umber	V	AL26

FINITURE PER RIPIANI VETRO

FINISHES FOR GLASS SHELVES



VETRO TRASPARENTE
TRANSPARENT GLASS



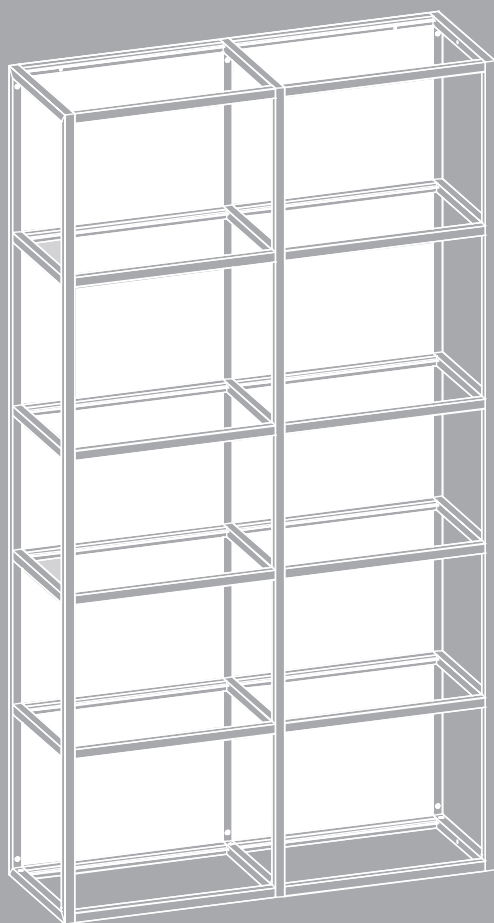
VETRO FUME' TRASPARENTE
TRANSPARENT SMOKED GLASS



VETRO BRONZO TRASPARENTE
TRANSPARENT BRONZE GLASS

Pensili alti con schienale in lamiera e ripiani vetro

Tall wall units with sheet metal back panel and glass shelves

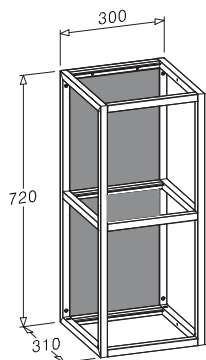


Pensili H 720

Wall Units

*A/V: A=ANODIZZATO V=VERNICIATO
ANODIZED PAINTED

CON SCHIENALE
WITH BACK PANEL

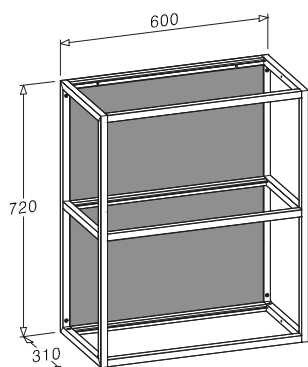


ALTEZZA, LARGHEZZA E PROFONDITA'

HEIGHT, WIDTH AND DEPTH
H.720 L.300 P.310 - H.720 W.300 D.310

CODICE ARTICOLO E7804030
ITEM NUMBER

FINITURA FINISH	A/V*	OPZIONE COLORE COLOUR OPTION
■ Nero Black	A	AL11
■ Titanio Titanium	A	AL12
■ Selce Flint Grey	V	AL13
■ Silver Dark Dark Silver	V	AL14
■ Oro Rosa Pink Gold	V	AL17
■ Rame Copper	V	AL23
■ Ottone Brass	V	AL24
■ Umber Umber	V	AL26



ALTEZZA, LARGHEZZA E PROFONDITA'

HEIGHT, WIDTH AND DEPTH
H.720 L.600 P.310 - H.720 W.600 D.310

CODICE ARTICOLO E7804060
ITEM NUMBER

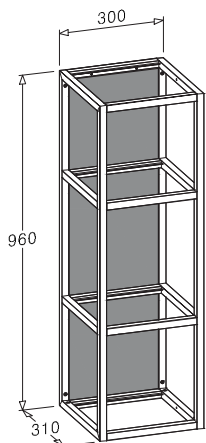
FINITURA FINISH	A/V*	OPZIONE COLORE COLOUR OPTION
■ Nero Black	A	AL11
■ Titanio Titanium	A	AL12
■ Selce Flint Grey	V	AL13
■ Silver Dark Dark Silver	V	AL14
■ Oro Rosa Pink Gold	V	AL17
■ Rame Copper	V	AL23
■ Ottone Brass	V	AL24
■ Umber Umber	V	AL26

Pensili H 960

Wall Units

*A/V: A=ANODIZZATO V=VERNICIATO
ANODIZED PAINTED

CON SCHIENALE
WITH BACK PANEL



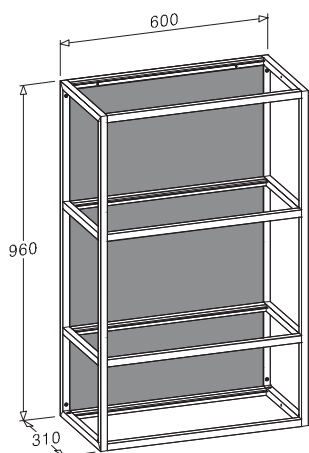
ALTEZZA, LARGHEZZA E PROFONDITA'

HEIGHT, WIDTH AND DEPTH

H.960 L.300 P.310 - H.960 W.300 D.310

CODICE ARTICOLO E7805030
ITEM NUMBER

FINITURA FINISH	A/V*	OPZIONE COLORE COLOUR OPTION
Nero Black	A	AL11
Titanio Titanium	A	AL12
Selce Flint Grey	V	AL13
Silver Dark Dark Silver	V	AL14
Oro Rosa Pink Gold	V	AL17
Rame Copper	V	AL23
Ottone Brass	V	AL24
Umber Umber	V	AL26



ALTEZZA, LARGHEZZA E PROFONDITA'

HEIGHT, WIDTH AND DEPTH

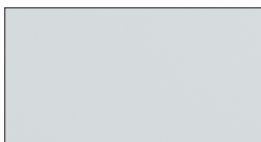
H.960 L.600 P.310 - H.960 W.600 D.310

CODICE ARTICOLO E7805060
ITEM NUMBER

FINITURA FINISH	A/V*	OPZIONE COLORE COLOUR OPTION
Nero Black	A	AL11
Titanio Titanium	A	AL12
Selce Flint Grey	V	AL13
Silver Dark Dark Silver	V	AL14
Oro Rosa Pink Gold	V	AL17
Rame Copper	V	AL23
Ottone Brass	V	AL24
Umber Umber	V	AL26

FINITURE PER RIPIANI VETRO

FINISHES FOR GLASS SHELVES



VETRO TRASPARENTE
TRANSPARENT GLASS



VETRO FUME' TRASPARENTE
TRANSPARENT SMOKED GLASS

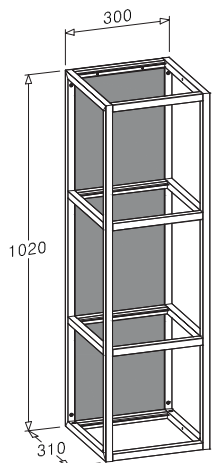


VETRO BRONZO TRASPARENTE
TRANSPARENT BRONZE GLASS

Pensili H 1020
Wall Units

***A/V:** A=ANODIZZATO V=VERNICIATO
ANODIZED PAINTED

CON SCHIENALE
WITH BACK PANEL



ALTEZZA, LARGHEZZA E PROFONDITA'
HEIGHT, WIDTH AND DEPTH
H.1020 L.300 P.310 - H.1020 W.300 D.310

CODICE ARTICOLO E7806030
ITEM NUMBER

FINITURA FINISH	A/V*	OPZIONE COLORE COLOUR OPTION
■ Nero Black	A	AL11
■ Titanio Titanium	A	AL12
■ Selce Flint Grey	V	AL13
■ Silver Dark Dark Silver	V	AL14
■ Oro Rosa Pink Gold	V	AL17
■ Rame Copper	V	AL23
■ Ottone Brass	V	AL24
■ Umber Umber	V	AL26

Pensili H 1320

Wall Units

*A/V: A=ANODIZZATO V=VERNICIATO
ANODIZED PAINTED

CON SCHIENALE
WITH BACK PANEL

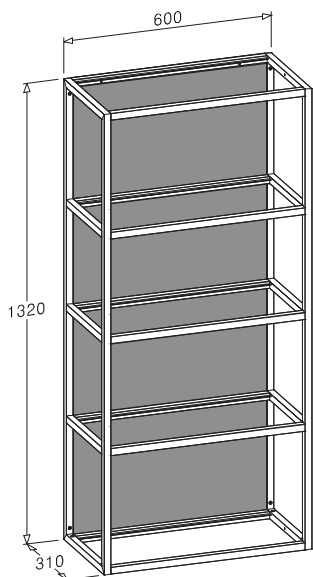
ALTEZZA, LARGHEZZA E PROFONDITA'

HEIGHT, WIDTH AND DEPTH

H.1320 L.300 P.310 - H.1320 W.300 D.310

CODICE ARTICOLO E7806160

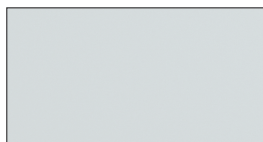
ITEM NUMBER



FINITURA FINISH	A/V*	OPZIONE COLORE COLOUR OPTION
■ Nero Black	A	AL11
■ Titanio Titanium	A	AL12
■ Selce Flint Grey	V	AL13
■ Silver Dark Dark Silver	V	AL14
■ Oro Rosa Pink Gold	V	AL17
■ Rame Copper	V	AL23
■ Ottone Brass	V	AL24
■ Umber Umber	V	AL26

FINITURE PER RIPIANI VETRO

FINISHES FOR GLASS SHELVES



VETRO TRASPARENTE
TRANSPARENT GLASS



VETRO FUME' TRASPARENTE
TRANSPARENT SMOKED GLASS

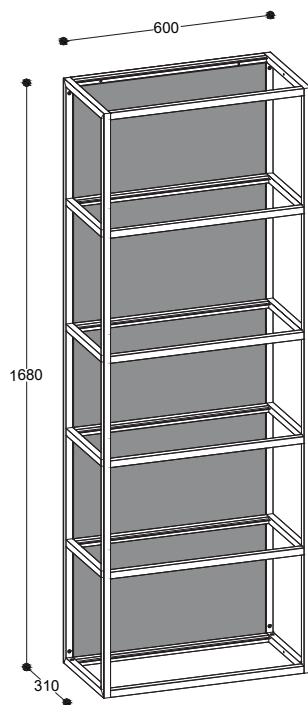
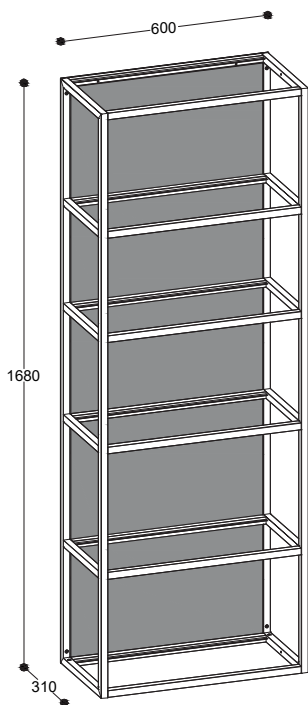


VETRO BRONZO TRASPARENTE
TRANSPARENT BRONZE GLASS

Pensili H 1680
Wall Units

*A/V: A=ANODIZZATO V=VERNICIATO
ANODIZED PAINTED

CON SCHIENALE
WITH BACK PANEL



ALTEZZA, LARGHEZZA E PROFONDITA'
HEIGHT, WIDTH AND DEPTH
H.1680 L.600 P.310 - H.1680 W.600 D.310

CODICE ARTICOLO E7807060
ITEM NUMBER

FINITURA FINISH	A/V*	OPZIONE COLORE COLOUR OPTION
Nero Black	A	AL11
Titanio Titanium	A	AL12
Selce Flint Grey	V	AL13
Silver Dark Dark Silver	V	AL14
Oro Rosa Pink Gold	V	AL17
Rame Copper	V	AL23
Ottone Brass	V	AL24
Umber Umber	V	AL26

ALTEZZA, LARGHEZZA E PROFONDITA'
HEIGHT, WIDTH AND DEPTH
H.1680 L.600 P.310 - H.1680 W.600 D.310

RIALZATO RAISED
CODICE ARTICOLO E7807063
ITEM NUMBER

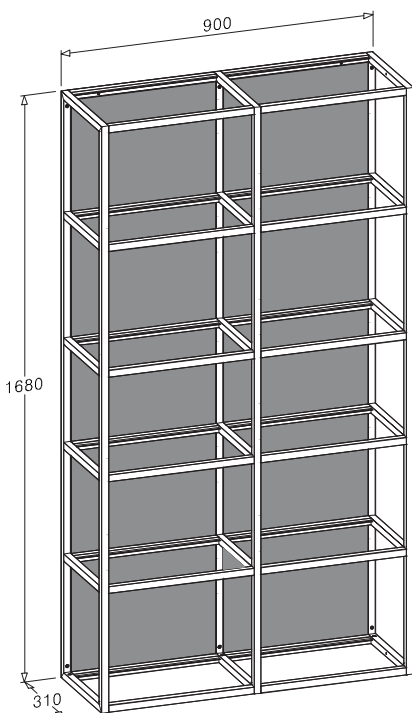
PER ALLINEAMENTO UTILIZZARE
MODULO H 36 (vedi pag.79-80)
FOR ALIGNMENT USE
MODULE H 36 (see page 79-80)

RIALZATO
PER ALLINEAMENTO UTILIZZARE
MODULO H 72 (vedi pag.79-80)
RAISED
FOR ALIGNMENT USE
MODULE H 72 (see page 79-80)

FINITURA FINISH	A/V*	OPZIONE COLORE COLOUR OPTION
Nero Black	A	AL11
Titanio Titanium	A	AL12
Selce Flint Grey	V	AL13
Silver Dark Dark Silver	V	AL14
Oro Rosa Pink Gold	V	AL17
Rame Copper	V	AL23
Ottone Brass	V	AL24
Umber Umber	V	AL26

ALTEZZA, LARGHEZZA E PROFONDITA'
HEIGHT, WIDTH AND DEPTH
H.1680 L.900 P.310 - H.1680 W.900 D.310

CODICE ARTICOLO E7807090
ITEM NUMBER



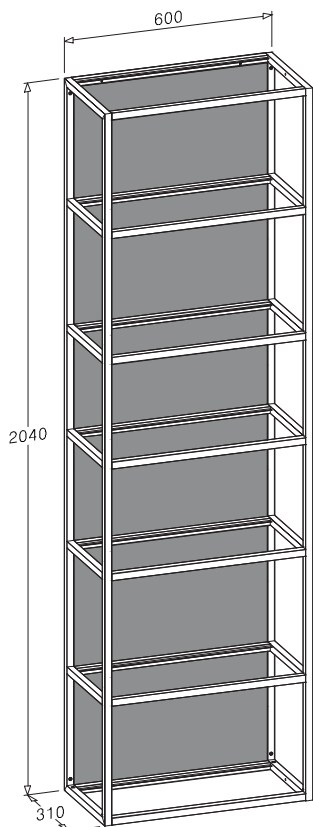
FINITURA FINISH	A/V*	OPZIONE COLORE COLOUR OPTION
Nero Black	A	AL11
Titanio Titanium	A	AL12
Selce Flint Grey	V	AL13
Silver Dark Dark Silver	V	AL14
Oro Rosa Pink Gold	V	AL17
Rame Copper	V	AL23
Ottone Brass	V	AL24
Umber Umber	V	AL26

Pensili H 2040

Wall Units

*A/V: A=ANODIZZATO V=VERNICIATO
ANODIZED PAINTED

CON SCHIENALE
WITH BACK PANEL



ALTEZZA, LARGHEZZA E PROFONDITA'

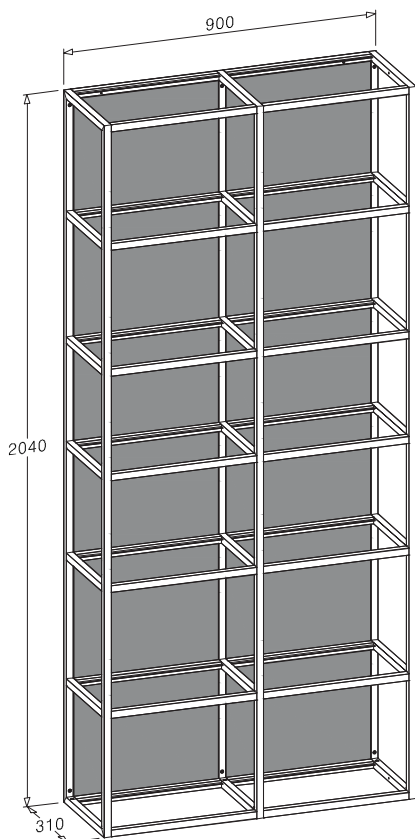
HEIGHT, WIDTH AND DEPTH

H.2040 L.600 P.310 - H.2040 W.600 D.310

CODICE ARTICOLO E7838060

ITEM NUMBER

FINITURA FINISH	A/V*	OPZIONE COLORE COLOUR OPTION
■ Nero Black	A	AL11
■ Titanio Titanium	A	AL12
■ Selce Flint Grey	V	AL13
■ Silver Dark Dark Silver	V	AL14
■ Oro Rosa Pink Gold	V	AL17
■ Rame Copper	V	AL23
■ Ottone Brass	V	AL24
■ Umber Umber	V	AL26



ALTEZZA, LARGHEZZA E PROFONDITA'

HEIGHT, WIDTH AND DEPTH

H.2040 L.900 P.310 - H.2040 W.900 D.310

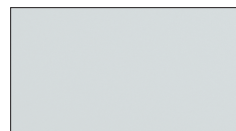
CODICE ARTICOLO E7838090

ITEM NUMBER

FINITURA FINISH	A/V*	OPZIONE COLORE COLOUR OPTION
■ Nero Black	A	AL11
■ Titanio Titanium	A	AL12
■ Selce Flint Grey	V	AL13
■ Silver Dark Dark Silver	V	AL14
■ Oro Rosa Pink Gold	V	AL17
■ Rame Copper	V	AL23
■ Ottone Brass	V	AL24
■ Umber Umber	V	AL26

FINITURE PER RIPIANI VETRO

FINISHES FOR GLASS SHELVES



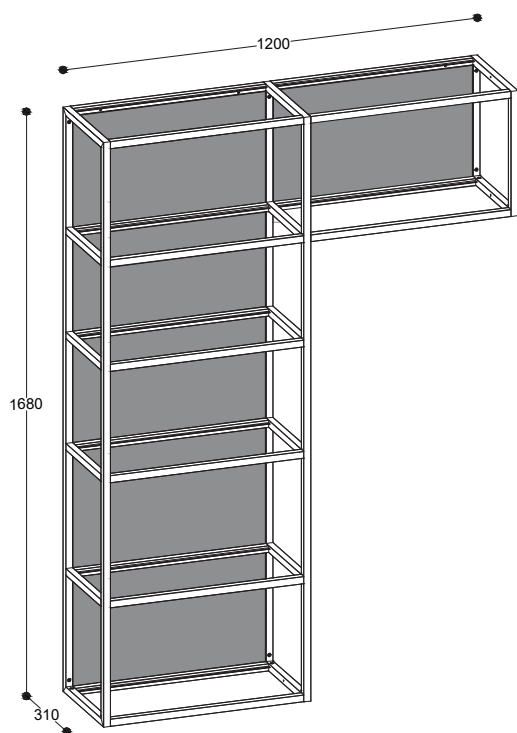
VETRO TRASPARENTE
TRANSPARENT GLASS



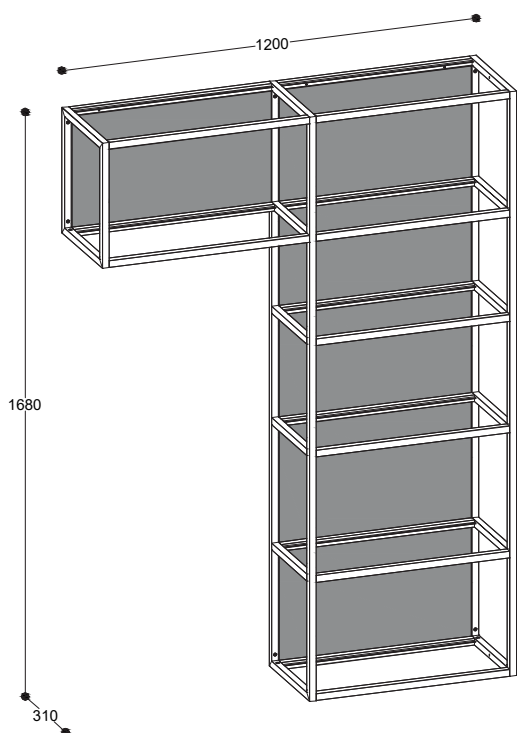
VETRO FUME' TRASPARENTE
TRANSPARENT SMOKED GLASS



VETRO BRONZO TRASPARENTE
TRANSPARENT BRONZE GLASS



VERSO DX (esempio di utilizzo vedi pag.79-80)
TO THE RIGHT (example of use see page 79-80)



VERSO SX (esempio di utilizzo vedi pag.79-80)
TO THE LEFT (example of use see page 79-80)

ALTEZZA, LARGHEZZA E PROFONDITA'
HEIGHT, WIDTH AND DEPTH
H.1680 L.1200 P.310 - H.1680 W.1200 D.310

CODICE ARTICOLO E7807121
ITEM NUMBER

FINITURA FINISH	A/V*	OPZIONE COLORE COLOUR OPTION
■ Nero Black	A	AL11
■ Titanio Titanium	A	AL12
■ Selce Flint Grey	V	AL13
■ Silver Dark Dark Silver	V	AL14
■ Oro Rosa Pink Gold	V	AL17
■ Rame Copper	V	AL23
■ Ottone Brass	V	AL24
■ Umber Umber	V	AL26

ALTEZZA, LARGHEZZA E PROFONDITA'
HEIGHT, WIDTH AND DEPTH
H.1680 L.1200 P.310 - H.1680 W.1200 D.310

CODICE ARTICOLO E7807122
ITEM NUMBER

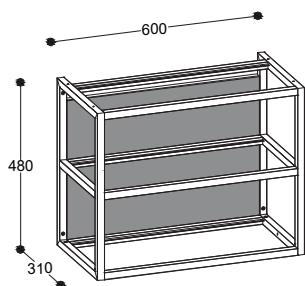
FINITURA FINISH	A/V*	OPZIONE COLORE COLOUR OPTION
■ Nero Black	A	AL11
■ Titanio Titanium	A	AL12
■ Selce Flint Grey	V	AL13
■ Silver Dark Dark Silver	V	AL14
■ Oro Rosa Pink Gold	V	AL17
■ Rame Copper	V	AL23
■ Ottone Brass	V	AL24
■ Umber Umber	V	AL26

Elementi sottopenisola H 480

Under-peninsula elements

*A/V: A=ANODIZZATO V=VERNICIATO
ANODIZED PAINTED

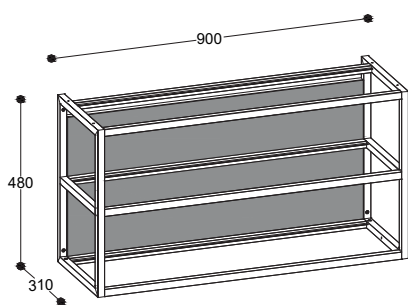
CON SCHIENALE
WITH BACK PANEL



ALTEZZA, LARGHEZZA E PROFONDITA'
HEIGHT, WIDTH AND DEPTH
H.480 L.600 P.310 - H.480 W.600 D.310

CODICE ARTICOLO E7822060
ITEM NUMBER

FINITURA FINISH	A/V*	OPZIONE COLORE COLOUR OPTION
Nero Black	A	AL11
Titanio Titanium	A	AL12
Selce Flint Grey	V	AL13
Silver Dark Dark Silver	V	AL14
Oro Rosa Pink Gold	V	AL17
Rame Copper	V	AL23
Ottone Brass	V	AL24
Umber Umber	V	AL26

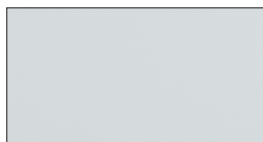


ALTEZZA, LARGHEZZA E PROFONDITA'
HEIGHT, WIDTH AND DEPTH
H.480 L.900 P.310 - H.480 W.900 D.310

CODICE ARTICOLO E7822090
ITEM NUMBER

FINITURA FINISH	A/V*	OPZIONE COLORE COLOUR OPTION
Nero Black	A	AL11
Titanio Titanium	A	AL12
Selce Flint Grey	V	AL13
Silver Dark Dark Silver	V	AL14
Oro Rosa Pink Gold	V	AL17
Rame Copper	V	AL23
Ottone Brass	V	AL24
Umber Umber	V	AL26

FINITURE PER RIPIANI VETRO FINISHES FOR GLASS SHELVES



VETRO TRASPARENTE
TRANSPARENT GLASS



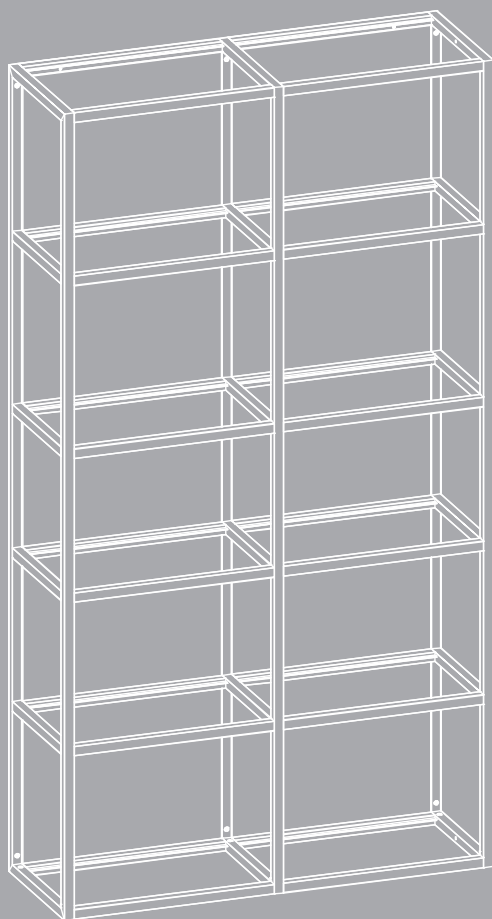
VETRO FUME' TRASPARENTE
TRANSPARENT SMOKED GLASS



VETRO BRONZO TRASPARENTE
TRANSPARENT BRONZE GLASS

Pensili alti con schiena personalizzata e ripiani vetro

Tall wall units with personalized back panel and glass shelves



Pensili H 720

Wall Units

*A/V: A=ANODIZZATO V=VERNICIATO
ANODIZED PAINTED

N.B.: PER I COLORI DELLE SCHIENE VEDI PAG:74-77
NOTE: FOR THE BACK PANEL COLORS SEE PAGE 74-77

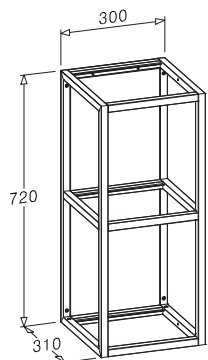
ALTEZZA, LARGHEZZA E PROFONDITA'

HEIGHT, WIDTH AND DEPTH

H.720 L.300 P.310 - H.720 W.300 D.310

CODICE ARTICOLO E7754030

ITEM NUMBER



FINITURA FINISH	A/V*	OPZIONE COLORE COLOUR OPTION
■ Nero Black	A	AL11
■ Titanio Titanium	A	AL12
■ Selce Flint Grey	V	AL13
■ Silver Dark Dark Silver	V	AL14
■ Oro Rosa Pink Gold	V	AL17
■ Rame Copper	V	AL23
■ Ottone Brass	V	AL24
■ Umber Umber	V	AL26

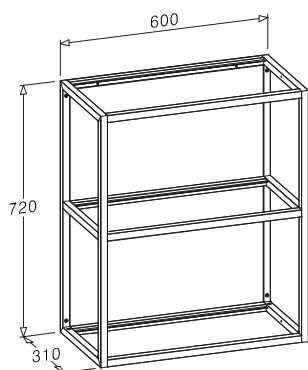
ALTEZZA, LARGHEZZA E PROFONDITA'

HEIGHT, WIDTH AND DEPTH

H.720 L.600 P.310 - H.720 W.600 D.310

CODICE ARTICOLO E7754060

ITEM NUMBER



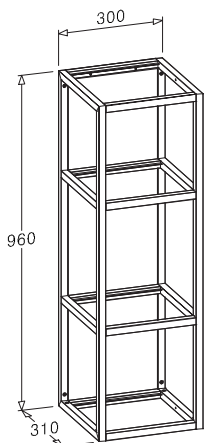
FINITURA FINISH	A/V*	OPZIONE COLORE COLOUR OPTION
■ Nero Black	A	AL11
■ Titanio Titanium	A	AL12
■ Selce Flint Grey	V	AL13
■ Silver Dark Dark Silver	V	AL14
■ Oro Rosa Pink Gold	V	AL17
■ Rame Copper	V	AL23
■ Ottone Brass	V	AL24
■ Umber Umber	V	AL26

Pensili H 960

Wall Units

*A/V: A=ANODIZZATO V=VERNICIATO
ANODIZED PAINTED

N.B.: PER I COLORI DELLE SCHIENE VEDI PAG:74-77
NOTE: FOR THE BACK PANEL COLORS SEE PAGE 74-77



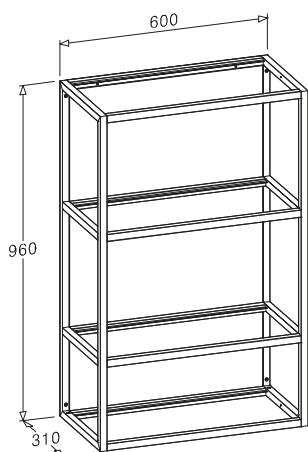
ALTEZZA, LARGHEZZA E PROFONDITA'

HEIGHT, WIDTH AND DEPTH

H.960 L.300 P.310 - H.960 W.300 D.310

CODICE ARTICOLO E7755030
ITEM NUMBER

FINITURA FINISH	A/V*	OPZIONE COLORE COLOUR OPTION
■ Nero Black	A	AL11
■ Titanio Titanium	A	AL12
■ Selce Flint Grey	V	AL13
■ Silver Dark Dark Silver	V	AL14
■ Oro Rosa Pink Gold	V	AL17
■ Rame Copper	V	AL23
■ Ottone Brass	V	AL24
■ Umber Umber	V	AL26



ALTEZZA, LARGHEZZA E PROFONDITA'

HEIGHT, WIDTH AND DEPTH

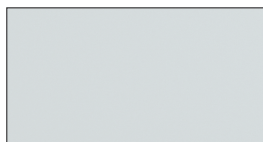
H.960 L.600 P.310 - H.960 W.600 D.310

CODICE ARTICOLO E7755060
ITEM NUMBER

FINITURA FINISH	A/V*	OPZIONE COLORE COLOUR OPTION
■ Nero Black	A	AL11
■ Titanio Titanium	A	AL12
■ Selce Flint Grey	V	AL13
■ Silver Dark Dark Silver	V	AL14
■ Oro Rosa Pink Gold	V	AL17
■ Rame Copper	V	AL23
■ Ottone Brass	V	AL24
■ Umber Umber	V	AL26

FINITURE PER RIPIANI VETRO

FINISHES FOR GLASS SHELVES



VETRO TRASPARENTE
TRANSPARENT GLASS



VETRO FUME' TRASPARENTE
TRANSPARENT SMOKED GLASS



VETRO BRONZO TRASPARENTE
TRANSPARENT BRONZE GLASS

Pensili H 1020

Wall Units

***A/V:** A=ANODIZZATO V=VERNICIATO
ANODIZED PAINTED

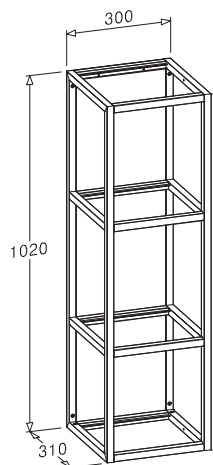
N.B.: PER I COLORI DELLE SCHIENE VEDI PAG:74-77
NOTE: FOR THE BACK PANEL COLORS SEE PAGE 74-77

ALTEZZA, LARGHEZZA E PROFONDITA'

HEIGHT, WIDTH AND DEPTH

H.1020 L.300 P.310 - H.1020 W.300 D.310

CODICE ARTICOLO E7756030
ITEM NUMBER



FINITURA FINISH	A/V*	OPZIONE COLORE COLOUR OPTION
■ Nero Black	A	AL11
■ Titanio Titanium	A	AL12
■ Selce Flint Grey	V	AL13
■ Silver Dark Dark Silver	V	AL14
■ Oro Rosa Pink Gold	V	AL17
■ Rame Copper	V	AL23
■ Ottone Brass	V	AL24
■ Umber Umber	V	AL26

Pensili H 1320

Wall Units

*A/V: A=ANODIZZATO V=VERNICIATO
ANODIZED PAINTED

N.B.: PER I COLORI DELLE SCHIENE VEDI PAG:74-77
NOTE: FOR THE BACK PANEL COLORS SEE PAGE 74-77

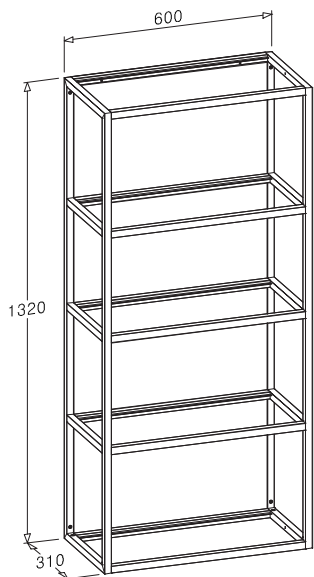
ALTEZZA, LARGHEZZA E PROFONDITA'

HEIGHT, WIDTH AND DEPTH

H.1320 L.600 P.310 - H.1320 W.600 D.310

CODICE ARTICOLO E7756160

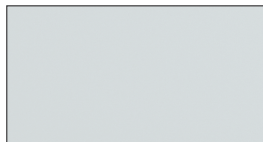
ITEM NUMBER



FINITURA FINISH	A/V*	OPZIONE COLORE COLOUR OPTION
■ Nero Black	A	AL11
■ Titanio Titanium	A	AL12
■ Selce Flint Grey	V	AL13
■ Silver Dark Dark Silver	V	AL14
■ Oro Rosa Pink Gold	V	AL17
■ Rame Copper	V	AL23
■ Ottone Brass	V	AL24
■ Umber Umber	V	AL26

FINITURE PER RIPIANI VETRO

FINISHES FOR GLASS SHELVES



VETRO TRASPARENTE
TRANSPARENT GLASS



VETRO FUME' TRASPARENTE
TRANSPARENT SMOKED GLASS



VETRO BRONZO TRASPARENTE
TRANSPARENT BRONZE GLASS

Pensili H 1680

Wall Units

*A/V: A=ANODIZZATO V=VERNICIATO
ANODIZED PAINTED

N.B.: PER I COLORI DELLE SCHIENE VEDI PAG:74-77
NOTE: FOR THE BACK PANEL COLORS SEE PAGE 74-77

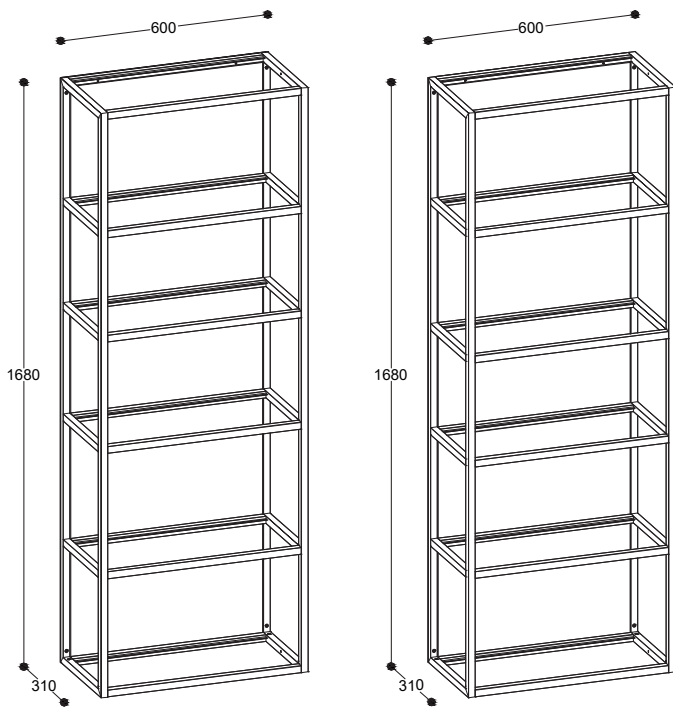
ALTEZZA, LARGHEZZA E PROFONDITA'

HEIGHT, WIDTH AND DEPTH

H.1680 L.600 P.310 - H.1680 W.600 D.310

CODICE ARTICOLO E7757060

ITEM NUMBER



FINITURA FINISH	A/V*	OPZIONE COLORE COLOUR OPTION
Nero Black	A	AL11
Titanio Titanium	A	AL12
Selce Flint Grey	V	AL13
Silver Dark Dark Silver	V	AL14
Oro Rosa Pink Gold	V	AL17
Rame Copper	V	AL23
Ottone Brass	V	AL24
Umber Umber	V	AL26

**PER ALLINEAMENTO UTILIZZARE
MODULO H 36 (vedi pag.79-80)
FOR ALIGNMENT USE
MODULE H 36 (see page 79-80)**

**RIALZATO
PER ALLINEAMENTO UTILIZZARE
MODULO H 72 (vedi pag.79-80)
RAISED
FOR ALIGNMENT USE
MODULE H 72 (see page 79-80)**

ALTEZZA, LARGHEZZA E PROFONDITA'

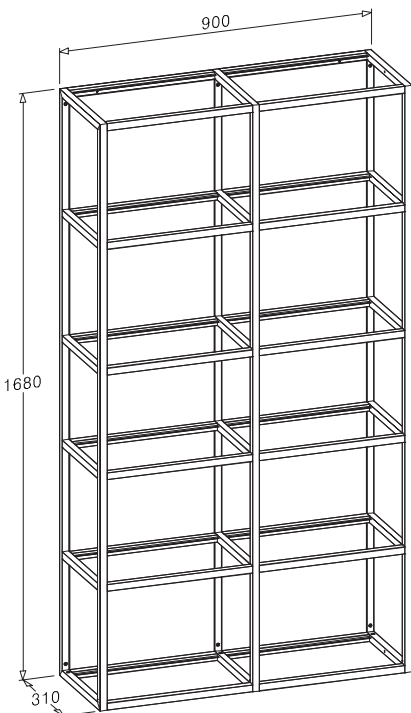
HEIGHT, WIDTH AND DEPTH

H.1680 L.600 P.310 - H.1680 W.600 D.310

RIALZATO RAISED

CODICE ARTICOLO E7757063

ITEM NUMBER



FINITURA FINISH	A/V*	OPZIONE COLORE COLOUR OPTION
Nero Black	A	AL11
Titanio Titanium	A	AL12
Selce Flint Grey	V	AL13
Silver Dark Dark Silver	V	AL14
Oro Rosa Pink Gold	V	AL17
Rame Copper	V	AL23
Ottone Brass	V	AL24
Umber Umber	V	AL26

ALTEZZA, LARGHEZZA E PROFONDITA'

HEIGHT, WIDTH AND DEPTH

H.1680 L.900 P.310 - H.1680 W.900 D.310

CODICE ARTICOLO E7757090

ITEM NUMBER

FINITURA FINISH	A/V*	OPZIONE COLORE COLOUR OPTION
Nero Black	A	AL11
Titanio Titanium	A	AL12
Selce Flint Grey	V	AL13
Silver Dark Dark Silver	V	AL14
Oro Rosa Pink Gold	V	AL17
Rame Copper	V	AL23
Ottone Brass	V	AL24
Umber Umber	V	AL26

Pensili H 2040

Wall Units

*A/V: A=ANODIZZATO V=VERNICIATO
ANODIZED PAINTED

N.B.: PER I COLORI DELLE SCHIENE VEDI PAG:74-77
NOTE: FOR THE BACK PANEL COLORS SEE PAGE 74-77

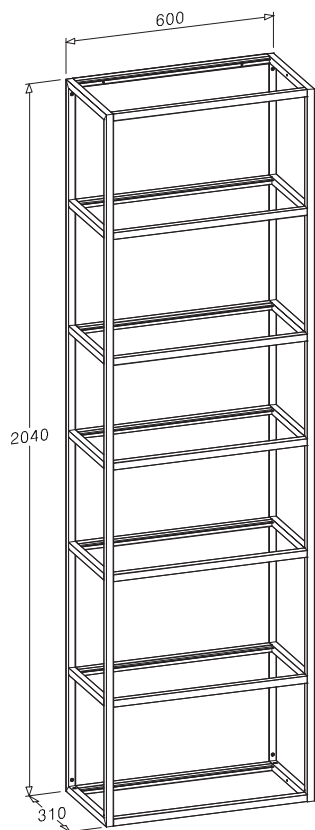
ALTEZZA, LARGHEZZA E PROFONDITA'

HEIGHT, WIDTH AND DEPTH

H.2040 L.600 P.310 - H.2040 W.600 D.310

CODICE ARTICOLO E7788060

ITEM NUMBER



FINITURA FINISH	A/V*	OPZIONE COLORE COLOUR OPTION
■ Nero Black	A	AL11
■ Titanio Titanium	A	AL12
■ Selce Flint Grey	V	AL13
■ Silver Dark Dark Silver	V	AL14
■ Oro Rosa Pink Gold	V	AL17
■ Rame Copper	V	AL23
■ Ottone Brass	V	AL24
■ Umber	V	AL26

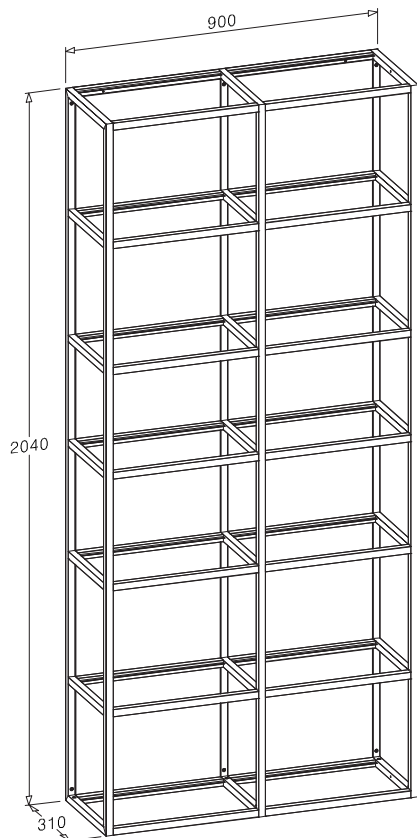
ALTEZZA, LARGHEZZA E PROFONDITA'

HEIGHT, WIDTH AND DEPTH

H.2040 L.900 P.310 - H.2040 W.900 D.310

CODICE ARTICOLO E7788090

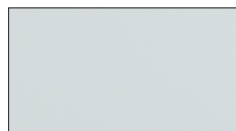
ITEM NUMBER



FINITURA FINISH	A/V*	OPZIONE COLORE COLOUR OPTION
■ Nero Black	A	AL11
■ Titanio Titanium	A	AL12
■ Selce Flint Grey	V	AL13
■ Silver Dark Dark Silver	V	AL14
■ Oro Rosa Pink Gold	V	AL17
■ Rame Copper	V	AL23
■ Ottone Brass	V	AL24
■ Umber	V	AL26

FINITURE PER RIPIANI VETRO

FINISHES FOR GLASS SHELVES



VETRO TRASPARENTE
TRANSPARENT GLASS



VETRO FUME' TRASPARENTE
TRANSPARENT SMOKED GLASS



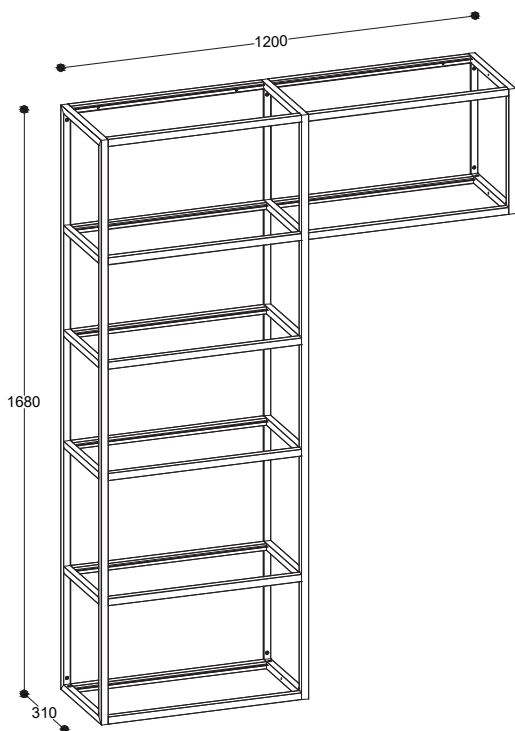
VETRO BRONZO TRASPARENTE
TRANSPARENT BRONZE GLASS

Pensili H 1680 elementi speciali *A/V: A=ANODIZZATO V=VERNICIATO
 Wall Units - Special elements ANODIZED PAINTED

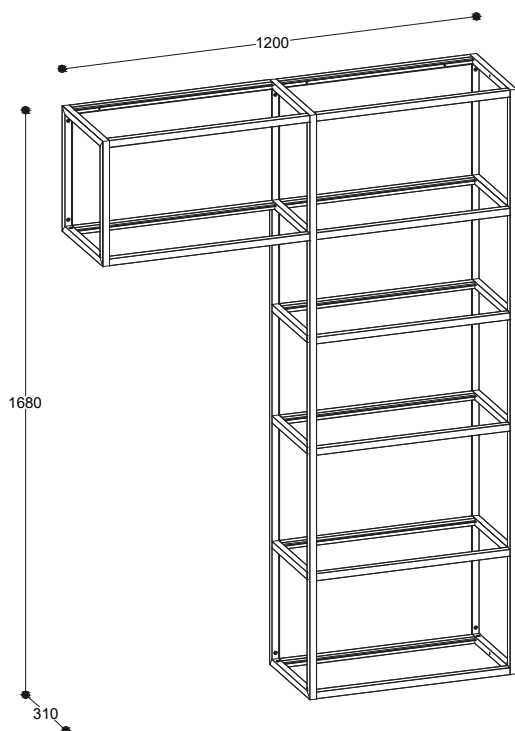
N.B.: PER I COLORI DELLE SCHIENE VEDI PAG:74-77
NOTE: FOR THE BACK PANEL COLORS SEE PAGE 74-77

ALTEZZA, LARGHEZZA E PROFONDITA'
HEIGHT, WIDTH AND DEPTH
 H.1680 L.1200 P.310 - H.1680 W.1200 D.310

CODICE ARTICOLO E7757121
ITEM NUMBER



VERSO DX (esempio di utilizzo vedi pag.79-80)
TO THE RIGHT (example of use see page 79-80)



VERSO SX (esempio di utilizzo vedi pag.79-80)
TO THE LEFT (example of use see page 79-80)

ALTEZZA, LARGHEZZA E PROFONDITA'
HEIGHT, WIDTH AND DEPTH
 H.1680 L.1200 P.310 - H.1680 W.1200 D.310

CODICE ARTICOLO E7757122
ITEM NUMBER

FINITURA FINISH	A/V*	OPZIONE COLORE COLOUR OPTION
■ Nero Black	A	AL11
■ Titanio Titanium	A	AL12
■ Selce Flint Grey	V	AL13
■ Silver Dark Dark Silver	V	AL14
■ Oro Rosa Pink Gold	V	AL17
■ Rame Copper	V	AL23
■ Ottone Brass	V	AL24
■ Umber Umber	V	AL26

FINITURA FINISH	A/V*	OPZIONE COLORE COLOUR OPTION
■ Nero Black	A	AL11
■ Titanio Titanium	A	AL12
■ Selce Flint Grey	V	AL13
■ Silver Dark Dark Silver	V	AL14
■ Oro Rosa Pink Gold	V	AL17
■ Rame Copper	V	AL23
■ Ottone Brass	V	AL24
■ Umber Umber	V	AL26

Elementi sottopenisola H 480
Under-peninsula elements

*A/V: A=ANODIZZATO V=VERNICIATO
ANODIZED PAINTED

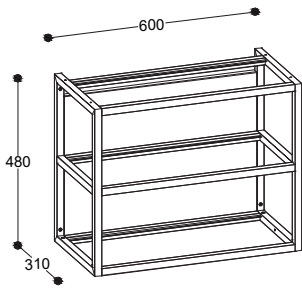
N.B.: PER I COLORI DELLE SCHIENE VEDI PAG:74-77
NOTE: FOR THE BACK PANEL COLORS SEE PAGE 74-77

ALTEZZA, LARGHEZZA E PROFONDITA'

HEIGHT, WIDTH AND DEPTH

H.480 L.600 P.310 - H.480 W.600 D.310

CODICE ARTICOLO E7772060
ITEM NUMBER



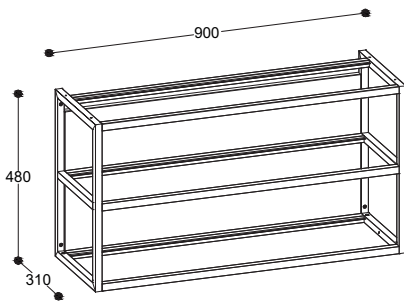
FINITURA FINISH	A/V*	OPZIONE COLORE COLOUR OPTION
Nero Black	A	AL11
Titanio Titanium	A	AL12
Selce Flint Grey	V	AL13
Silver Dark Dark Silver	V	AL14
Oro Rosa Pink Gold	V	AL17
Rame Copper	V	AL23
Ottone Brass	V	AL24
Umber Umber	V	AL26

ALTEZZA, LARGHEZZA E PROFONDITA'

HEIGHT, WIDTH AND DEPTH

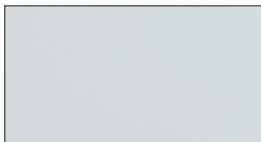
H.480 L.900 P.310 - H.480 W.900 D.310

CODICE ARTICOLO E7772090
ITEM NUMBER



FINITURA FINISH	A/V*	OPZIONE COLORE COLOUR OPTION
Nero Black	A	AL11
Titanio Titanium	A	AL12
Selce Flint Grey	V	AL13
Silver Dark Dark Silver	V	AL14
Oro Rosa Pink Gold	V	AL17
Rame Copper	V	AL23
Ottone Brass	V	AL24
Umber Umber	V	AL26

FINITURE PER RIPIANI VETRO
FINISHES FOR GLASS SHELVES



VETRO TRASPARENTE
TRANSPARENT GLASS

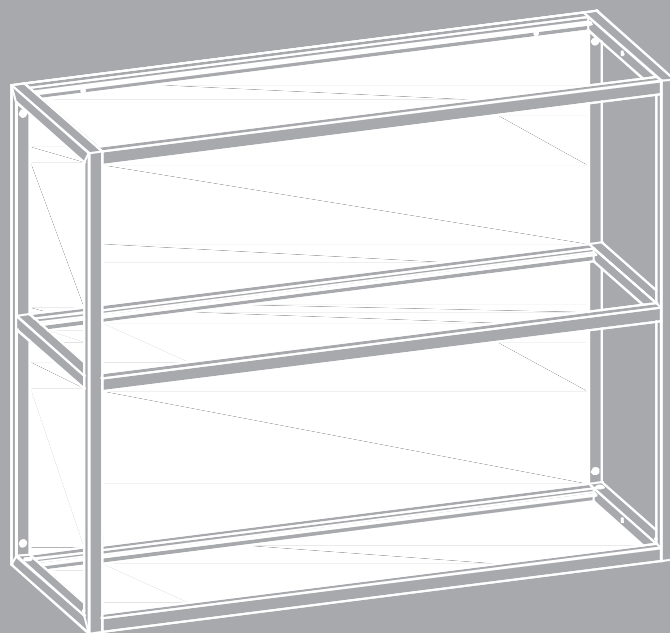


VETRO FUME' TRASPARENTE
TRANSPARENT SMOKED GLASS



VETRO BRONZO TRASPARENTE
TRANSPARENT BRONZE GLASS

Pensili con schienale e fondo alluminio, ripiano vetro
Wall units with aluminum back panel and bottom, glass shelf

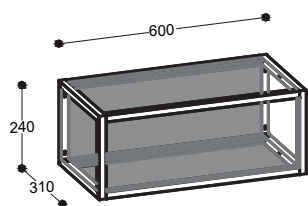


Pensili H 240

Wall Units

*A/V: A=ANODIZZATO V=VERNICIATO
ANODIZED PAINTED

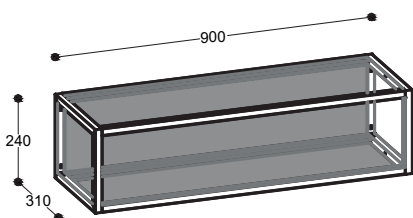
CON SCHIENALE E FONDO
WITH BACK PANEL AND BOTTOM



ALTEZZA, LARGHEZZA E PROFONDITA'
HEIGHT, WIDTH AND DEPTH
H.240 L.600 P.310 - H.240 W.600 D.310

CODICE ARTICOLO E7740060
ITEM NUMBER

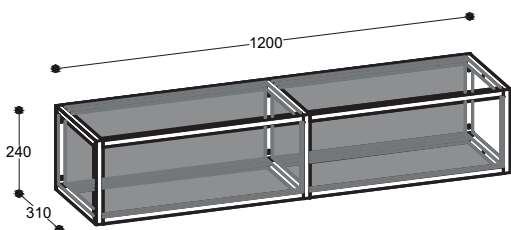
FINITURA FINISH	A/V*	OPZIONE COLORE COLOUR OPTION
■ Nero Black	A	AL11
■ Titanio Titanium	A	AL12
■ Selce Flint Grey	V	AL13
■ Silver Dark Dark Silver	V	AL14
■ Oro Rosa Pink Gold	V	AL17
■ Rame Copper	V	AL23
■ Ottone Brass	V	AL24
■ Umber Umber	V	AL26



ALTEZZA, LARGHEZZA E PROFONDITA'
HEIGHT, WIDTH AND DEPTH
H.240 L.900 P.310 - H.240 W.900 D.310

CODICE ARTICOLO E7740090
ITEM NUMBER

FINITURA FINISH	A/V*	OPZIONE COLORE COLOUR OPTION
■ Nero Black	A	AL11
■ Titanio Titanium	A	AL12
■ Selce Flint Grey	V	AL13
■ Silver Dark Dark Silver	V	AL14
■ Oro Rosa Pink Gold	V	AL17
■ Rame Copper	V	AL23
■ Ottone Brass	V	AL24
■ Umber Umber	V	AL26



ALTEZZA, LARGHEZZA E PROFONDITA'
HEIGHT, WIDTH AND DEPTH
H.240 L.1200 P.310 - H.240 W.1200 D.310

CODICE ARTICOLO E7740120
ITEM NUMBER

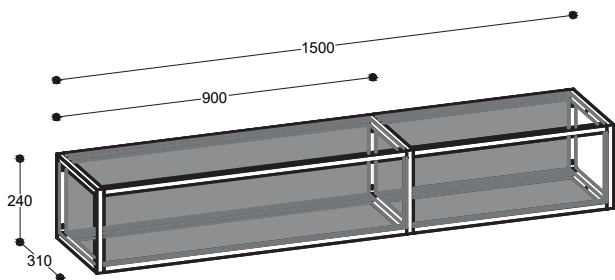
FINITURA FINISH	A/V*	OPZIONE COLORE COLOUR OPTION
■ Nero Black	A	AL11
■ Titanio Titanium	A	AL12
■ Selce Flint Grey	V	AL13
■ Silver Dark Dark Silver	V	AL14
■ Oro Rosa Pink Gold	V	AL17
■ Rame Copper	V	AL23
■ Ottone Brass	V	AL24
■ Umber Umber	V	AL26

Pensili H 240

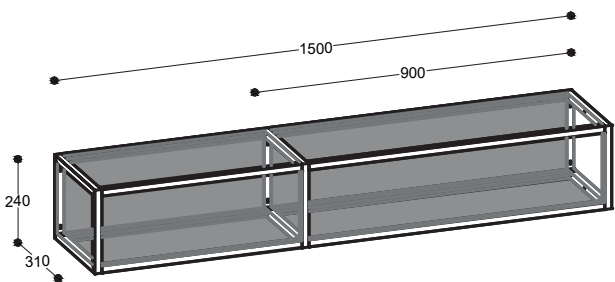
Wall Units

*A/V: A=ANODIZZATO V=VERNICIATO
ANODIZED PAINTED

CON SCHIENALE E FONDO
WITH BACK PANEL AND BOTTOM



**VERSO DX
TO THE RIGHT**



**VERSO SX
TO THE LEFT**

ALTEZZA, LARGHEZZA E PROFONDITA'

HEIGHT, WIDTH AND DEPTH

H.240 L.1500 P.310 - H.240 W.1500 D.310

CODICE ARTICOLO E7740151
ITEM NUMBER

FINITURA FINISH	A/V*	OPZIONE COLORE COLOUR OPTION
■ Nero Black	A	AL11
■ Titanio Titanium	A	AL12
■ Selce Flint Grey	V	AL13
■ Silver Dark Dark Silver	V	AL14
■ Oro Rosa Pink Gold	V	AL17
■ Rame Copper	V	AL23
■ Ottone Brass	V	AL24
■ Umber Umber	V	AL26

ALTEZZA, LARGHEZZA E PROFONDITA'

HEIGHT, WIDTH AND DEPTH

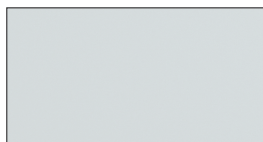
H.240 L.1500 P.310 - H.240 W.1500 D.310

CODICE ARTICOLO E7740152
ITEM NUMBER

FINITURA FINISH	A/V*	OPZIONE COLORE COLOUR OPTION
■ Nero Black	A	AL11
■ Titanio Titanium	A	AL12
■ Selce Flint Grey	V	AL13
■ Silver Dark Dark Silver	V	AL14
■ Oro Rosa Pink Gold	V	AL17
■ Rame Copper	V	AL23
■ Ottone Brass	V	AL24
■ Umber Umber	V	AL26

FINITURE PER RIPIANI VETRO

FINISHES FOR GLASS SHELVES



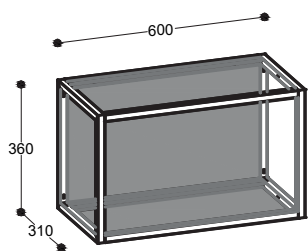
VETRO TRASPARENTE
TRANSPARENT GLASS



VETRO FUME' TRASPARENTE
TRANSPARENT SMOKED GLASS



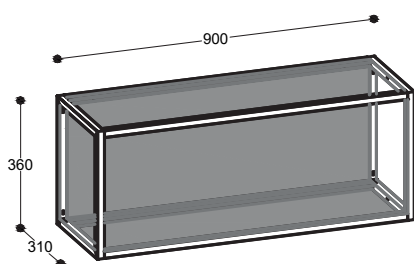
VETRO BRONZO TRASPARENTE
TRANSPARENT BRONZE GLASS



ALTEZZA, LARGHEZZA E PROFONDITA'
HEIGHT, WIDTH AND DEPTH
H.360 L.600 P.310 - H.360 W.600 D.310

CODICE ARTICOLO E7741060
ITEM NUMBER

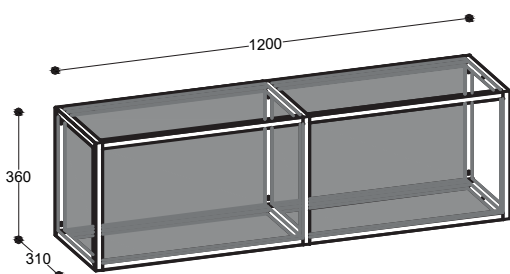
FINITURA FINISH	A/V*	OPZIONE COLORE COLOUR OPTION
Nero Black	A	AL11
Titanio Titanium	A	AL12
Selce Flint Grey	V	AL13
Silver Dark Dark Silver	V	AL14
Oro Rosa Pink Gold	V	AL17
Rame Copper	V	AL23
Ottone Brass	V	AL24
Umber Umber	V	AL26



ALTEZZA, LARGHEZZA E PROFONDITA'
HEIGHT, WIDTH AND DEPTH
H.360 L.900 P.310 - H.360 W.900 D.310

CODICE ARTICOLO E7741090
ITEM NUMBER

FINITURA FINISH	A/V*	OPZIONE COLORE COLOUR OPTION
Nero Black	A	AL11
Titanio Titanium	A	AL12
Selce Flint Grey	V	AL13
Silver Dark Dark Silver	V	AL14
Oro Rosa Pink Gold	V	AL17
Rame Copper	V	AL23
Ottone Brass	V	AL24
Umber Umber	V	AL26



ALTEZZA, LARGHEZZA E PROFONDITA'
HEIGHT, WIDTH AND DEPTH
H.360 L.1200 P.310 - H.360 W.1200 D.310

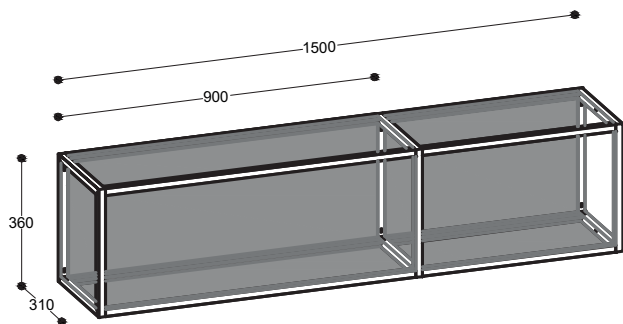
CODICE ARTICOLO E7741120
ITEM NUMBER

FINITURA FINISH	A/V*	OPZIONE COLORE COLOUR OPTION
Nero Black	A	AL11
Titanio Titanium	A	AL12
Selce Flint Grey	V	AL13
Silver Dark Dark Silver	V	AL14
Oro Rosa Pink Gold	V	AL17
Rame Copper	V	AL23
Ottone Brass	V	AL24
Umber Umber	V	AL26

Pensili H 360
Wall Units

*A/V: A=ANODIZZATO V=VERNICIATO
ANODIZED PAINTED

CON SCHIENALE E FONDO
WITH BACK PANEL AND BOTTOM



**VERSUS DX
TO THE RIGHT**

ALTEZZA, LARGHEZZA E PROFONDITA'
HEIGHT, WIDTH AND DEPTH
H.360 L.1500 P.310 - H.360 W.1500 D.310

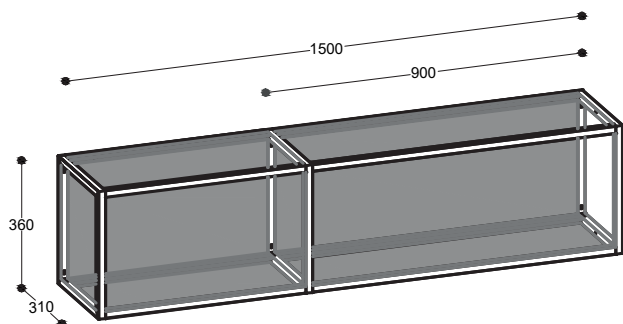
CODICE ARTICOLO E7741151
ITEM NUMBER

FINITURA FINISH	A/V*	OPZIONE COLORE COLOUR OPTION
■ Nero Black	A	AL11
■ Titanio Titanium	A	AL12
■ Selce Flint Grey	V	AL13
■ Silver Dark Dark Silver	V	AL14
■ Oro Rosa Pink Gold	V	AL17
■ Rame Copper	V	AL23
■ Ottone Brass	V	AL24
■ Umber Umber	V	AL26

ALTEZZA, LARGHEZZA E PROFONDITA'
HEIGHT, WIDTH AND DEPTH
H.360 L.1500 P.310 - H.360 W.1500 D.310

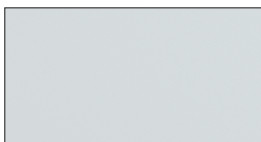
CODICE ARTICOLO E7741152
ITEM NUMBER

FINITURA FINISH	A/V*	OPZIONE COLORE COLOUR OPTION
■ Nero Black	A	AL11
■ Titanio Titanium	A	AL12
■ Selce Flint Grey	V	AL13
■ Silver Dark Dark Silver	V	AL14
■ Oro Rosa Pink Gold	V	AL17
■ Rame Copper	V	AL23
■ Ottone Brass	V	AL24
■ Umber Umber	V	AL26



**VERSUS SX
TO THE LEFT**

FINITURE PER RIPIANI VETRO
FINISHES FOR GLASS SHELVES



VETRO TRASPARENTE
TRANSPARENT GLASS

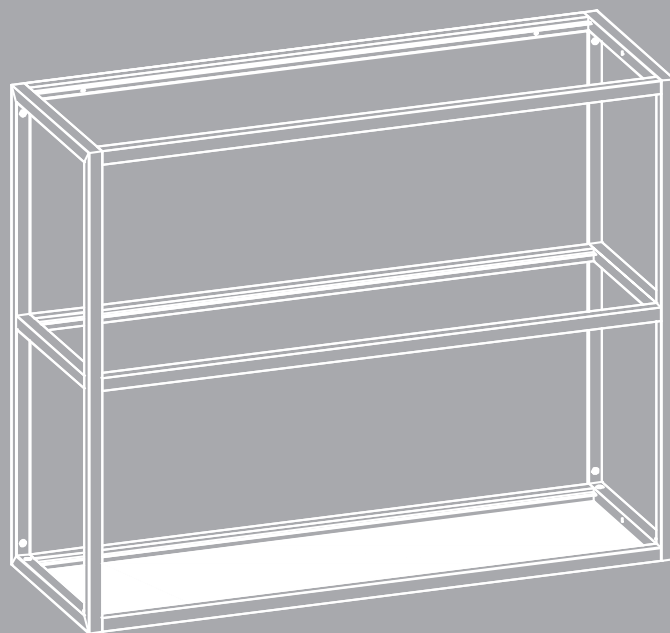


VETRO FUME' TRASPARENTE
TRANSPARENT SMOKED GLASS



VETRO BRONZO TRASPARENTE
TRANSPARENT BRONZE GLASS

Pensili con schienale personalizzato
fondo alluminio e ripiano vetro
Wall units with personalized back panel,
aluminum bottom and glass shelf



Pensili H 240

Wall Units

*A/V: A=ANODIZZATO V=VERNICIATO
ANODIZED PAINTED

N.B.: PER I COLORI DELLE SCHIENE VEDI PAG:74-77
NOTE: FOR THE BACK PANEL COLORS SEE PAGE 74-77

ALTEZZA, LARGHEZZA E PROFONDITA'

HEIGHT, WIDTH AND DEPTH

H.240 L.600 P.310 - H.240 W.600 D.310

CODICE ARTICOLO E7730060

ITEM NUMBER

FINITURA FINISH	A/V*	OPZIONE COLORE COLOUR OPTION
Nero Black	A	AL11
Titanio Titanium	A	AL12
Selce Flint Grey	V	AL13
Silver Dark Dark Silver	V	AL14
Oro Rosa Pink Gold	V	AL17
Rame Copper	V	AL23
Ottone Brass	V	AL24
Umber Umber	V	AL26

ALTEZZA, LARGHEZZA E PROFONDITA'

HEIGHT, WIDTH AND DEPTH

H.240 L.900 P.310 - H.240 W.900 D.310

CODICE ARTICOLO E7730090

ITEM NUMBER

FINITURA FINISH	A/V*	OPZIONE COLORE COLOUR OPTION
Nero Black	A	AL11
Titanio Titanium	A	AL12
Selce Flint Grey	V	AL13
Silver Dark Dark Silver	V	AL14
Oro Rosa Pink Gold	V	AL17
Rame Copper	V	AL23
Ottone Brass	V	AL24
Umber Umber	V	AL26

ALTEZZA, LARGHEZZA E PROFONDITA'

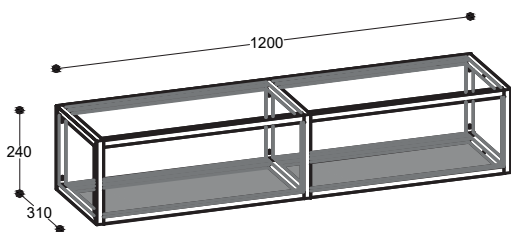
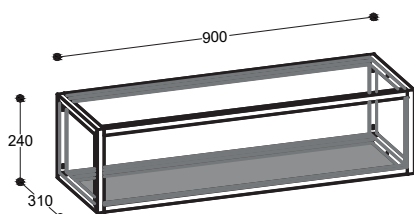
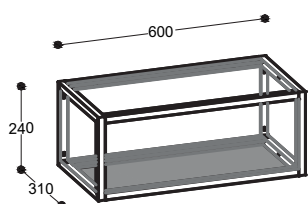
HEIGHT, WIDTH AND DEPTH

H.240 L.1200 P.310 - H.240 W.1200 D.310

CODICE ARTICOLO E7730120

ITEM NUMBER

FINITURA FINISH	A/V*	OPZIONE COLORE COLOUR OPTION
Nero Black	A	AL11
Titanio Titanium	A	AL12
Selce Flint Grey	V	AL13
Silver Dark Dark Silver	V	AL14
Oro Rosa Pink Gold	V	AL17
Rame Copper	V	AL23
Ottone Brass	V	AL24
Umber Umber	V	AL26

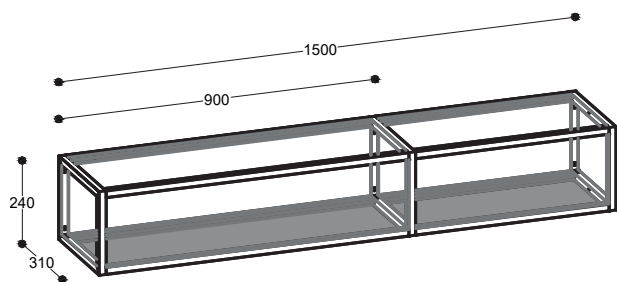


Pensili H 240

Wall Units

*A/V: A=ANODIZZATO V=VERNICIATO
ANODIZED PAINTED

N.B.: PER I COLORI DELLE SCHIENE VEDI PAG:74-77
NOTE: FOR THE BACK PANEL COLORS SEE PAGE 74-77



VERSO DX
TO THE RIGHT

ALTEZZA, LARGHEZZA E PROFONDITA'

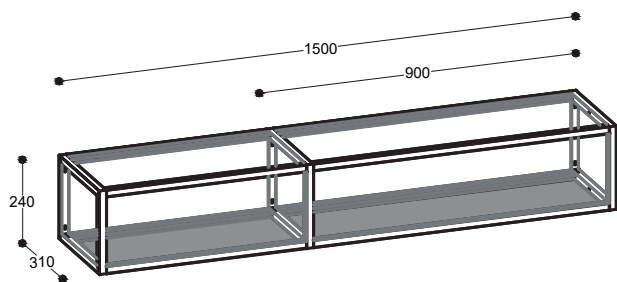
HEIGHT, WIDTH AND DEPTH

H.240 L.1500 P.310 - H.240 W.1500 D.310

CODICE ARTICOLO E7730151

ITEM NUMBER

FINITURA FINISH	A/V*	OPZIONE COLORE COLOUR OPTION
Nero Black	A	AL11
Titanio Titanium	A	AL12
Selce Flint Grey	V	AL13
Silver Dark Dark Silver	V	AL14
Oro Rosa Pink Gold	V	AL17
Rame Copper	V	AL23
Ottone Brass	V	AL24
Umber Umber	V	AL26



VERSO SX
TO THE LEFT

ALTEZZA, LARGHEZZA E PROFONDITA'

HEIGHT, WIDTH AND DEPTH

H.240 L.1500 P.310 - H.240 W.1500 D.310

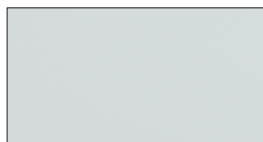
CODICE ARTICOLO E7730152

ITEM NUMBER

FINITURA FINISH	A/V*	OPZIONE COLORE COLOUR OPTION
Nero Black	A	AL11
Titanio Titanium	A	AL12
Selce Flint Grey	V	AL13
Silver Dark Dark Silver	V	AL14
Oro Rosa Pink Gold	V	AL17
Rame Copper	V	AL23
Ottone Brass	V	AL24
Umber Umber	V	AL26

FINITURE PER RIPIANI VETRO

FINISHES FOR GLASS SHELVES



VETRO TRASPARENTE
TRANSPARENT GLASS



VETRO FUME' TRASPARENTE
TRANSPARENT SMOKED GLASS



VETRO BRONZO TRASPARENTE
TRANSPARENT BRONZE GLASS

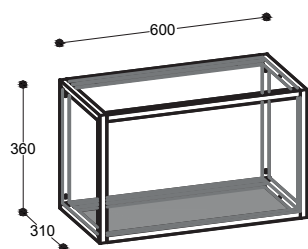
Pensili H 360
Wall Units

*A/V: A=ANODIZZATO V=VERNICIATO
ANODIZED PAINTED

N.B.: PER I COLORI DELLE SCHIENE VEDI PAG:74-77
NOTE: FOR THE BACK PANEL COLORS SEE PAGE 74-77

ALTEZZA, LARGHEZZA E PROFONDITA'
HEIGHT, WIDTH AND DEPTH
H.360 L.600 P.310 - H.360 W.600 D.310

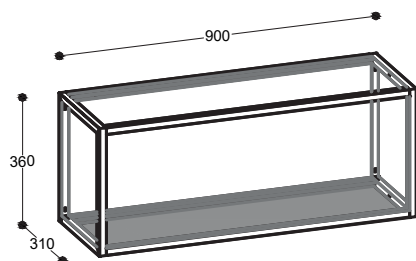
CODICE ARTICOLO E7731060
ITEM NUMBER



FINITURA FINISH	A/V*	OPZIONE COLORE COLOUR OPTION
Nero Black	A	AL11
Titanio Titanium	A	AL12
Selce Flint Grey	V	AL13
Silver Dark Dark Silver	V	AL14
Oro Rosa Pink Gold	V	AL17
Rame Copper	V	AL23
Ottone Brass	V	AL24
Umber Umber	V	AL26

ALTEZZA, LARGHEZZA E PROFONDITA'
HEIGHT, WIDTH AND DEPTH
H.360 L.900 P.310 - H.360 W.900 D.310

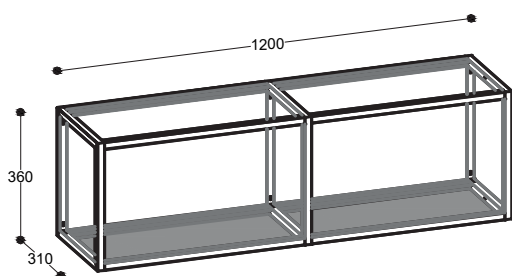
CODICE ARTICOLO E7731090
ITEM NUMBER



FINITURA FINISH	A/V*	OPZIONE COLORE COLOUR OPTION
Nero Black	A	AL11
Titanio Titanium	A	AL12
Selce Flint Grey	V	AL13
Silver Dark Dark Silver	V	AL14
Oro Rosa Pink Gold	V	AL17
Rame Copper	V	AL23
Ottone Brass	V	AL24
Umber Umber	V	AL26

ALTEZZA, LARGHEZZA E PROFONDITA'
HEIGHT, WIDTH AND DEPTH
H.360 L.1200 P.310 - H.360 W.1200 D.310

CODICE ARTICOLO E7731120
ITEM NUMBER

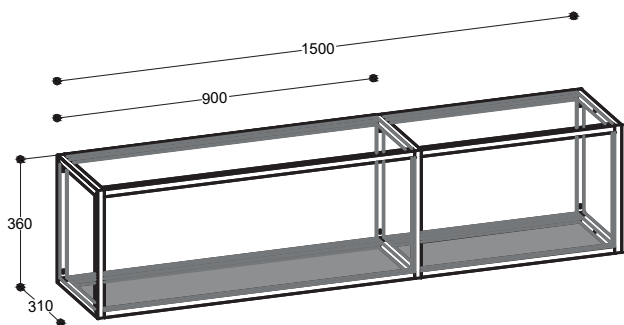


FINITURA FINISH	A/V*	OPZIONE COLORE COLOUR OPTION
Nero Black	A	AL11
Titanio Titanium	A	AL12
Selce Flint Grey	V	AL13
Silver Dark Dark Silver	V	AL14
Oro Rosa Pink Gold	V	AL17
Rame Copper	V	AL23
Ottone Brass	V	AL24
Umber Umber	V	AL26

Pensili H 360
Wall Units

*A/V: A=ANODIZZATO V=VERNICIATO
ANODIZED PAINTED

N.B.: PER I COLORI DELLE SCHIENE VEDI PAG:74-77
NOTE: FOR THE BACK PANEL COLORS SEE PAGE 74-77



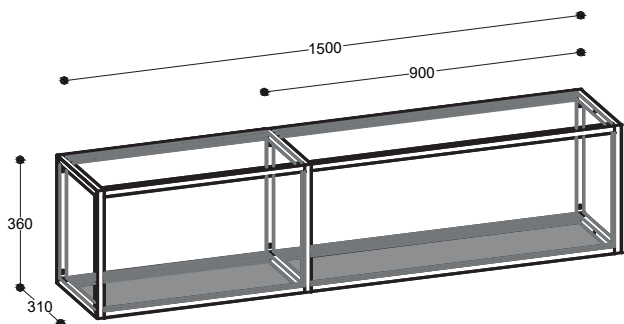
VERSO DX
TO THE RIGHT

ALTEZZA, LARGHEZZA E PROFONDITA'

HEIGHT, WIDTH AND DEPTH
H.360 L.1500 P.310 - H.360 W.1500 D.310

CODICE ARTICOLO E7731151
ITEM NUMBER

FINITURA FINISH	A/V*	OPZIONE COLORE COLOUR OPTION
Nero Black	A	AL11
Titanio Titanium	A	AL12
Selce Flint Grey	V	AL13
Silver Dark Dark Silver	V	AL14
Oro Rosa Pink Gold	V	AL17
Rame Copper	V	AL23
Ottone Brass	V	AL24
Umber Umber	V	AL26



VERSO SX
TO THE LEFT

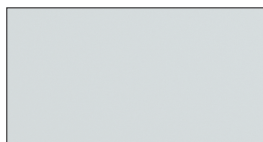
ALTEZZA, LARGHEZZA E PROFONDITA'

HEIGHT, WIDTH AND DEPTH
H.360 L.1500 P.310 - H.360 W.1500 D.310

CODICE ARTICOLO E7731152
ITEM NUMBER

FINITURA FINISH	A/V*	OPZIONE COLORE COLOUR OPTION
Nero Black	A	AL11
Titanio Titanium	A	AL12
Selce Flint Grey	V	AL13
Silver Dark Dark Silver	V	AL14
Oro Rosa Pink Gold	V	AL17
Rame Copper	V	AL23
Ottone Brass	V	AL24
Umber Umber	V	AL26

FINITURE PER RIPIANI VETRO
FINISHES FOR GLASS SHELVES



VETRO TRASPARENTE
TRANSPARENT GLASS



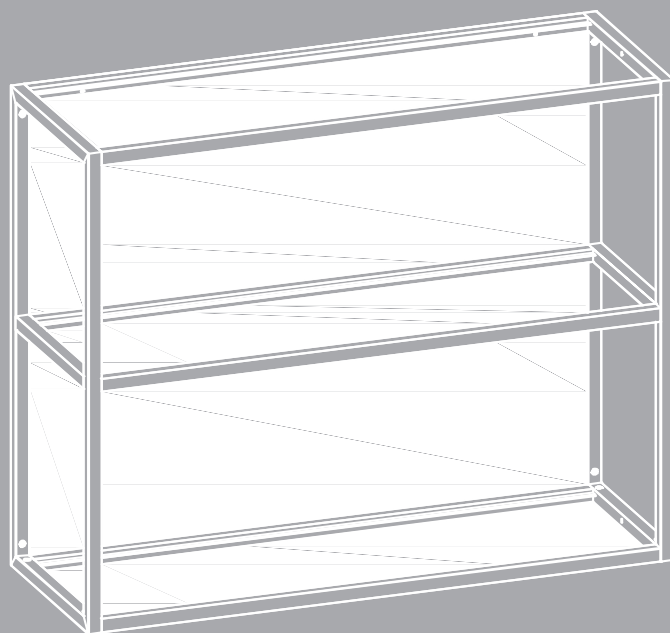
VETRO FUME' TRASPARENTE
TRANSPARENT SMOKED GLASS



VETRO BRONZO TRASPARENTE
TRANSPARENT BRONZE GLASS

Elementi terminali a giorno con schiena alluminio e ripiano vetro

Open end units with aluminum back panel and glass shelf



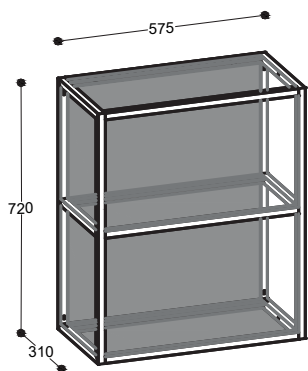
Terminali H 720
End Units

*A/V: A=ANODIZZATO V=VERNICIATO
ANODIZED PAINTED

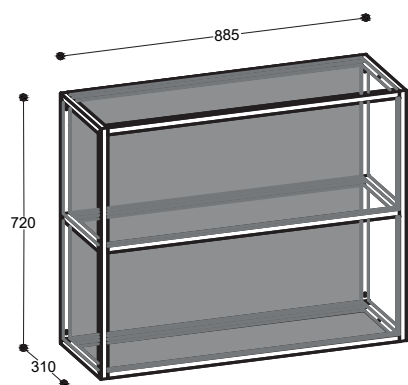
CON SCHIENALE E FONDO
WITH BACK PANEL AND BOTTOM

ALTEZZA, LARGHEZZA E PROFONDITA'
HEIGHT, WIDTH AND DEPTH
H.720 L.575 P.310 - H.720 W.575 D.310

CODICE ARTICOLO E7812575
ITEM NUMBER



FINITURA FINISH	A/V*	OPZIONE COLORE COLOUR OPTION
■ Nero Black	A	AL11
■ Titanio Titanium	A	AL12
■ Selce Flint Grey	V	AL13
■ Silver Dark Dark Silver	V	AL14
■ Oro Rosa Pink Gold	V	AL17
■ Rame Copper	V	AL23
■ Ottone Brass	V	AL24
■ Umber Umber	V	AL26

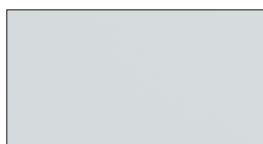


ALTEZZA, LARGHEZZA E PROFONDITA'
HEIGHT, WIDTH AND DEPTH
H.720 L.885 P.310 - H.720 W.885 D.310

CODICE ARTICOLO E7812885
ITEM NUMBER

FINITURA FINISH	A/V*	OPZIONE COLORE COLOUR OPTION
■ Nero Black	A	AL11
■ Titanio Titanium	A	AL12
■ Selce Flint Grey	V	AL13
■ Silver Dark Dark Silver	V	AL14
■ Oro Rosa Pink Gold	V	AL17
■ Rame Copper	V	AL23
■ Ottone Brass	V	AL24
■ Umber Umber	V	AL26

FINITURE PER RIPIANI VETRO
FINISHES FOR GLASS SHELVES



VETRO TRASPARENTE
TRANSPARENT GLASS



VETRO FUME' TRASPARENTE
TRANSPARENT SMOKED GLASS



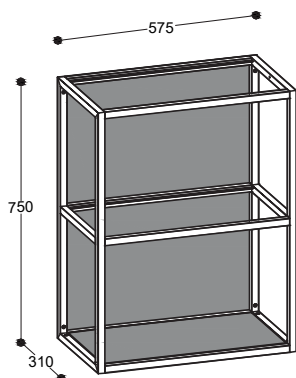
VETRO BRONZO TRASPARENTE
TRANSPARENT BRONZE GLASS

Terminali H 750

End Units

*A/V: A=ANODIZZATO V=VERNICIATO
ANODIZED PAINTED

CON SCHIENALE E FONDO
WITH BACK PANEL AND BOTTOM



ALTEZZA, LARGHEZZA E PROFONDITA'

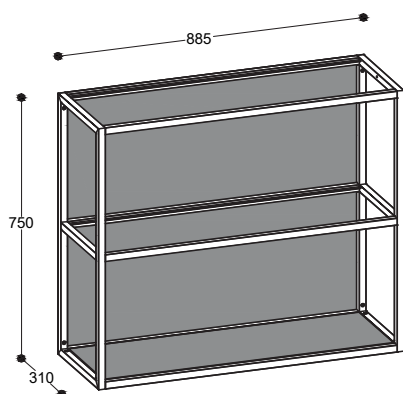
HEIGHT, WIDTH AND DEPTH

H.750 L.575 P.310 - H.750 W.575 D.310

CODICE ARTICOLO E7813575

ITEM NUMBER

FINITURA FINISH	A/V*	OPZIONE COLORE COLOUR OPTION
■ Nero Black	A	AL11
■ Titanio Titanium	A	AL12
■ Selce Flint Grey	V	AL13
■ Silver Dark Dark Silver	V	AL14
■ Oro Rosa Pink Gold	V	AL17
■ Rame Copper	V	AL23
■ Ottone Brass	V	AL24
■ Umber Umber	V	AL26



ALTEZZA, LARGHEZZA E PROFONDITA'

HEIGHT, WIDTH AND DEPTH

H.750 L.885 P.310 - H.750 W.885 D.310

CODICE ARTICOLO E7813885

ITEM NUMBER

FINITURA FINISH	A/V*	OPZIONE COLORE COLOUR OPTION
■ Nero Black	A	AL11
■ Titanio Titanium	A	AL12
■ Selce Flint Grey	V	AL13
■ Silver Dark Dark Silver	V	AL14
■ Oro Rosa Pink Gold	V	AL17
■ Rame Copper	V	AL23
■ Ottone Brass	V	AL24
■ Umber Umber	V	AL26

Terminali H 840

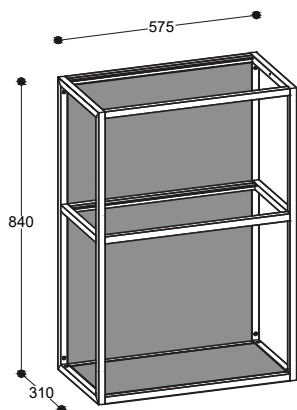
End Units

*A/V: A=ANODIZZATO V=VERNICIATO
ANODIZED PAINTED

CON SCHIENALE E FONDO
WITH BACK PANEL AND BOTTOM

ALTEZZA, LARGHEZZA E PROFONDITA'
HEIGHT, WIDTH AND DEPTH
H.840 L.885 P.310 - H.840 W.885 D.310

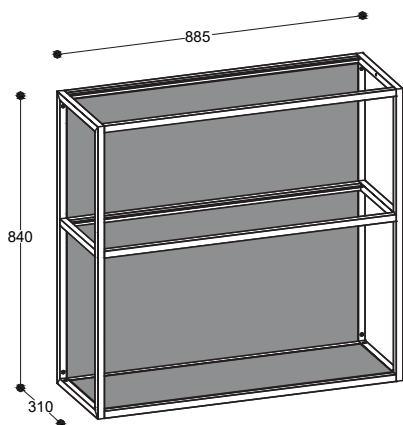
CODICE ARTICOLO E7815575
ITEM NUMBER



FINITURA FINISH	A/V*	OPZIONE COLORE COLOUR OPTION
■ Nero Black	A	AL11
■ Titanio Titanium	A	AL12
■ Selce Flint Grey	V	AL13
■ Silver Dark Dark Silver	V	AL14
■ Oro Rosa Pink Gold	V	AL17
■ Rame Copper	V	AL23
■ Ottone Brass	V	AL24
■ Umber Umber	V	AL26

ALTEZZA, LARGHEZZA E PROFONDITA'
HEIGHT, WIDTH AND DEPTH
H.840 L.885 P.310 - H.840 W.885 D.310

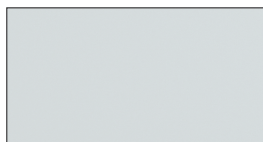
CODICE ARTICOLO E7815885
ITEM NUMBER



FINITURA FINISH	A/V*	OPZIONE COLORE COLOUR OPTION
■ Nero Black	A	AL11
■ Titanio Titanium	A	AL12
■ Selce Flint Grey	V	AL13
■ Silver Dark Dark Silver	V	AL14
■ Oro Rosa Pink Gold	V	AL17
■ Rame Copper	V	AL23
■ Ottone Brass	V	AL24
■ Umber Umber	V	AL26

FINITURE PER RIPIANI VETRO

FINISHES FOR GLASS SHELVES



VETRO TRASPARENTE
TRANSPARENT GLASS



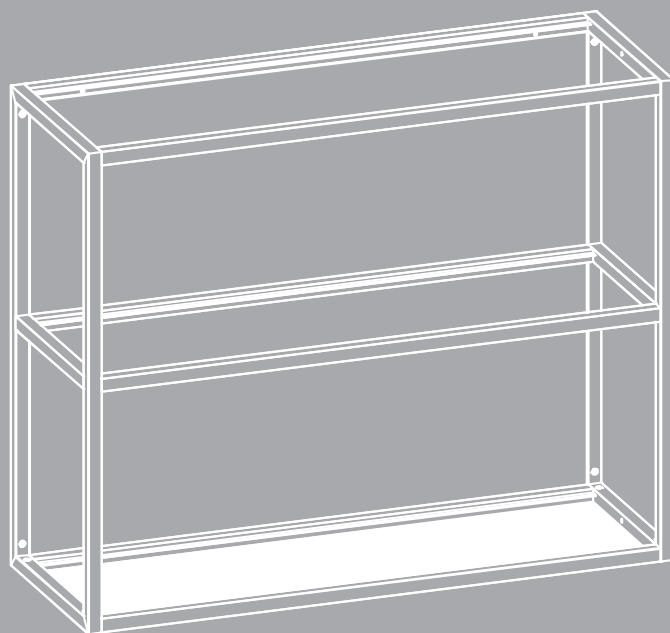
VETRO FUME' TRASPARENTE
TRANSPARENT SMOKED GLASS



VETRO BRONZO TRASPARENTE
TRANSPARENT BRONZE GLASS

Elementi terminali a giorno con schiena personalizzata e ripiano vetro

Open end units with personalized back panel and glass shelf



Terminali H 720
End Units

*A/V: A=ANODIZZATO V=VERNICIATO
ANODIZED PAINTED

N.B.: PER I COLORI DELLE SCHIENE VEDI PAG:74-77
NOTE: FOR THE BACK PANEL COLORS SEE PAGE 74-77

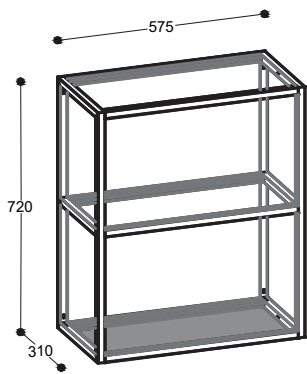
ALTEZZA, LARGHEZZA E PROFONDITA'

HEIGHT, WIDTH AND DEPTH

H.720 L.575 P.310 - H.720 W.575 D.310

CODICE ARTICOLO E7762575

ITEM NUMBER



FINITURA FINISH	A/V*	OPZIONE COLORE COLOUR OPTION
■ Nero Black	A	AL11
■ Titanio Titanium	A	AL12
■ Selce Flint Grey	V	AL13
■ Silver Dark Dark Silver	V	AL14
■ Oro Rosa Pink Gold	V	AL17
■ Rame Copper	V	AL23
■ Ottone Brass	V	AL24
■ Umber Umber	V	AL26

Terminali H 720

End Units

*A/V: A=ANODIZZATO V=VERNICIATO
ANODIZED PAINTED

N.B.: PER I COLORI DELLE SCHIENE VEDI PAG:74-77
NOTE: FOR THE BACK PANEL COLORS SEE PAGE 74-77

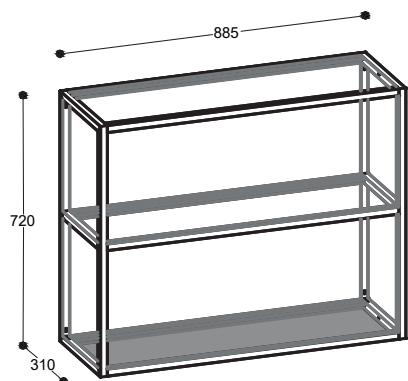
ALTEZZA, LARGHEZZA E PROFONDITA'

HEIGHT, WIDTH AND DEPTH

H.720 L.885 P.310 - H.720 W.885 D.310

CODICE ARTICOLO E7762885

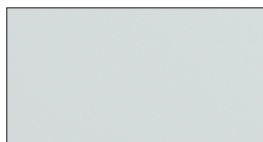
ITEM NUMBER



FINITURA FINISH	A/V*	OPZIONE COLORE COLOUR OPTION
Nero Black	A	AL11
Titanio Titanium	A	AL12
Selce Flint Grey	V	AL13
Silver Dark Dark Silver	V	AL14
Oro Rosa Pink Gold	V	AL17
Rame Copper	V	AL23
Ottone Brass	V	AL24
Umber Umber	V	AL26

FINITURE PER RIPIANI VETRO

FINISHES FOR GLASS SHELVES



VETRO TRASPARENTE
TRANSPARENT GLASS



VETRO FUME' TRASPARENTE
TRANSPARENT SMOKED GLASS



VETRO BRONZO TRASPARENTE
TRANSPARENT BRONZE GLASS

Terminali H 750

End Units

*A/V: A=ANODIZZATO V=VERNICIATO
ANODIZED PAINTED

N.B.: PER I COLORI DELLE SCHIENE VEDI PAG:74-77
NOTE: FOR THE BACK PANEL COLORS SEE PAGE 74-77

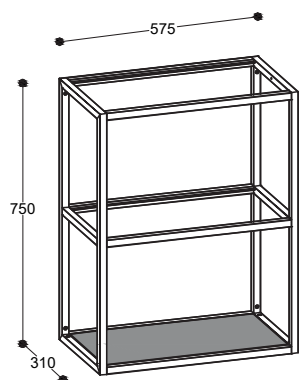
ALTEZZA, LARGHEZZA E PROFONDITA'

HEIGHT, WIDTH AND DEPTH

H.750 L.575 P.310 - H.750 W.575 D.310

CODICE ARTICOLO E7763575

ITEM NUMBER



FINITURA FINISH	A/V*	OPZIONE COLORE COLOUR OPTION
■ Nero Black	A	AL11
■ Titanio Titanium	A	AL12
■ Selce Flint Grey	V	AL13
■ Silver Dark Dark Silver	V	AL14
■ Oro Rosa Pink Gold	V	AL17
■ Rame Copper	V	AL23
■ Ottone Brass	V	AL24
■ Umber Umber	V	AL26

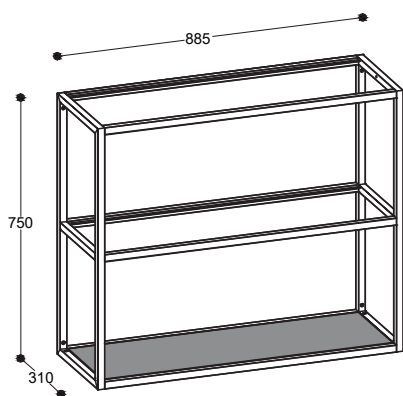
ALTEZZA, LARGHEZZA E PROFONDITA'

HEIGHT, WIDTH AND DEPTH

H.750 L.885 P.310 - H.750 W.885 D.310

CODICE ARTICOLO E7763885

ITEM NUMBER



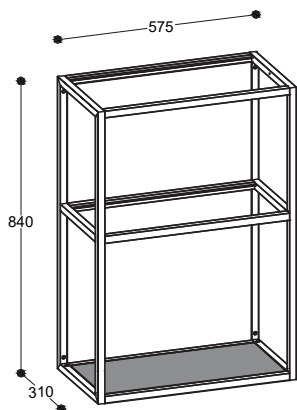
FINITURA FINISH	A/V*	OPZIONE COLORE COLOUR OPTION
■ Nero Black	A	AL11
■ Titanio Titanium	A	AL12
■ Selce Flint Grey	V	AL13
■ Silver Dark Dark Silver	V	AL14
■ Oro Rosa Pink Gold	V	AL17
■ Rame Copper	V	AL23
■ Ottone Brass	V	AL24
■ Umber Umber	V	AL26

Terminali H 840

End Units

*A/V: A=ANODIZZATO V=VERNICIATO
ANODIZED PAINTED

N.B.: PER I COLORI DELLE SCHIENE VEDI PAG:74-77
NOTE: FOR THE BACK PANEL COLORS SEE PAGE 74-77



ALTEZZA, LARGHEZZA E PROFONDITA'

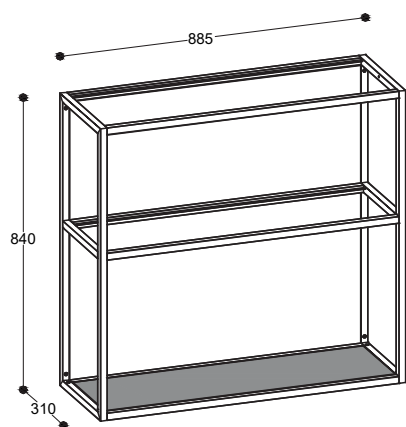
HEIGHT, WIDTH AND DEPTH

H.840 L.575 P.310 - H.840 W.575 D.310

CODICE ARTICOLO E7765575

ITEM NUMBER

FINITURA FINISH	A/V*	OPZIONE COLORE COLOUR OPTION
■ Nero Black	A	AL11
■ Titanio Titanium	A	AL12
■ Selce Flint Grey	V	AL13
■ Silver Dark Dark Silver	V	AL14
■ Oro Rosa Pink Gold	V	AL17
■ Rame Copper	V	AL23
■ Ottone Brass	V	AL24
■ Umber Umber	V	AL26



ALTEZZA, LARGHEZZA E PROFONDITA'

HEIGHT, WIDTH AND DEPTH

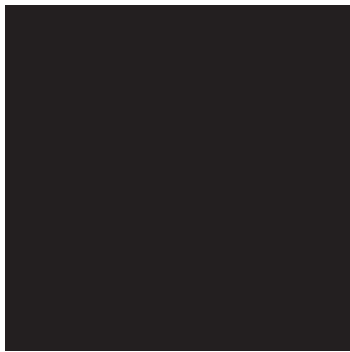
H.840 L.885 P.31 - H.840 W.885 D.310

CODICE ARTICOLO E7765885

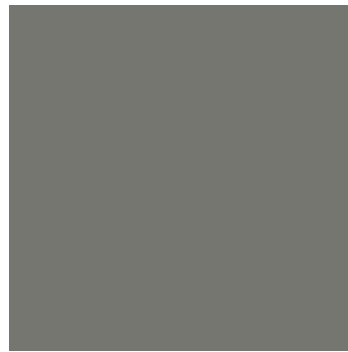
ITEM NUMBER

FINITURA FINISH	A/V*	OPZIONE COLORE COLOUR OPTION
■ Nero Black	A	AL11
■ Titanio Titanium	A	AL12
■ Selce Flint Grey	V	AL13
■ Silver Dark Dark Silver	V	AL14
■ Oro Rosa Pink Gold	V	AL17
■ Rame Copper	V	AL23
■ Ottone Brass	V	AL24
■ Umber Umber	V	AL26

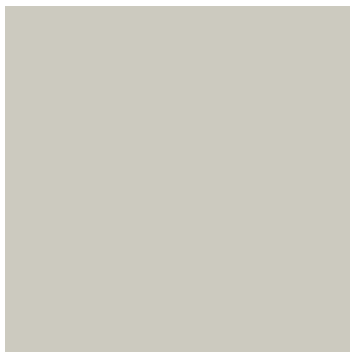
Nero AL11
Anodizzato



Selce AL13
Verniciato



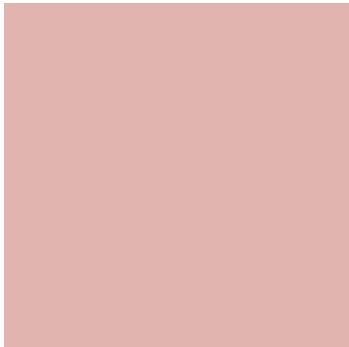
Titanio AL12
Anodizzato



Silver Dark AL14
Verniciato



Oro Rosa AL17
Verniciato



Ottone AL24
Verniciato



Rame AL23
Verniciato



Umber AL26
Verniciato



COLORI IMPIALLACCIATI MODELLO OLTRE FASCIA C
OLTRE MODEL VENEERED COLOURS BAND C



COLORI IMPIALLACCIATI MODELLO CLOVER FASCIA C
CLOVER MODEL VENEERED COLOURS BAND C





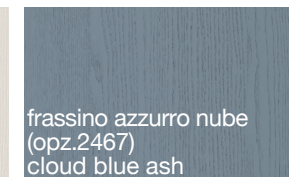
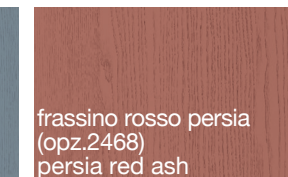
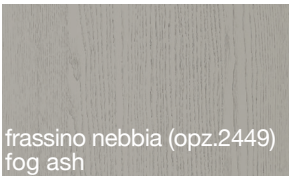
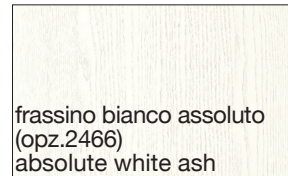
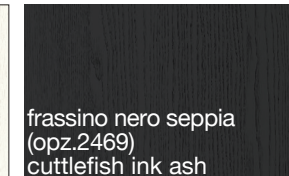
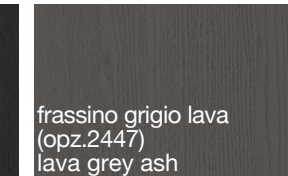

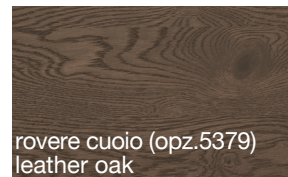


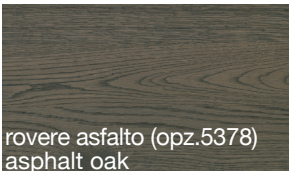
COLORI IMPIALLACCIATI MODELLO LUNA FASCIA C
LUNA MODEL VENEERED COLOURS BAND C

 <p>rovere bianco (opz.5429), fiamma orizzontale white oak (opt.5429), horizontal grain</p>	 <p>rovere grigio reale (opz.5432), fiamma orizzontale royal grey oak (opt.5432), horizontal grain</p>	 <p>rovere grigio traffico (opz.5431), fiamma orizzontale traffic grey oak (opt.5431), horizontal grain</p>	 <p>rovere carbon (opz.5434) fiamma orizzontale carbon oak (opt.5434), horizontal grain</p>
 <p>rovere natur (opz.5440) fiamma orizzontale natur oak (opt.5440), horizontal grain</p>	 <p>rovere lino (opz.5430) fiamma orizzontale linen oak (opt.5430), horizontal grain</p>	 <p>rovere moresco (opz.5433) fiamma orizzontale moresco oak (opt.5433), horizontal grain</p>	 <p>noce canaletto (opz.1331) fiamma orizzontale canaletto walnut (opt.1331), horizontal grain</p>

COLORI IMPIALLACCIATI MODELLO IMMAGINA WOOD FASCIA B
IMMAGINA WOOD MODEL VENEERED COLOURS BAND B

 <p>rovere naturale (opz.5442), fiamma verticale natural oak (opt.5442), vertical grain</p>	 <p>rovere grey (opz.5443), fiamma verticale grey oak (opt.5443), vertical grain</p>	 <p>rovere moscato (opz.5444), fiamma verticale muscat oak (opt.5444), vertical grain</p>	 <p>rovere fumè (opz.5445), fiamma verticale smoked oak (opt.5445), vertical grain</p>
 <p>rovere bianco (opz.5441), fiamma verticale white oak (opt.5441), vertical grain</p>	 <p>rovere nero (opz.5446), fiamma verticale black oak (opt.5446), vertical grain</p>		

COLORI IMPIALLACCIATI MODELLO FLAVOUR FASCIA C
FLAVOUR MODEL VENEERED COLOURS BAND C

 <p>frassino grigio reale (opz.2450) royal grey ash</p>	 <p>frassino lino (opz.2470) linen ash</p>	 <p>frassino azzurro nube (opz.2467) cloud blue ash</p>	 <p>frassino rosso persia (opz.2468) persia red ash</p>
 <p>frassino nebbia (opz.2449) fog ash</p>	 <p>frassino bianco assoluto (opz.2466) absolute white ash</p>	 <p>frassino nero seppia (opz.2469) cuttlefish ink ash</p>	 <p>frassino grigio lava (opz.2447) lava grey ash</p>
 <p>rovere mielato (opz.5377) honey oak</p>	 <p>rovere cuoio (opz.5379) leather oak</p>	 <p>rovere nuvola (opz.5375) cloud oak</p>	 <p>rovere calce (opz.5376) lime oak</p>
 <p>rovere asfalto (opz.5378) asphalt oak</p>			

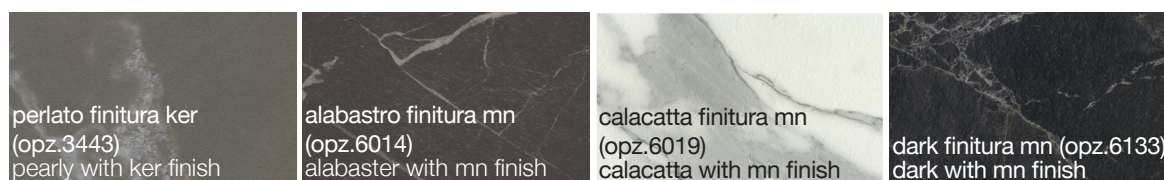
COLORI FRASSINO MODELLO VERONICA FASCIA C
VERONICA MODEL ASH COLOURS BAND C



COLORI FRASSINO MODELLO CONTEMPO FASCIA C
CONTEMPOMODEL ASH COLOURS BAND C

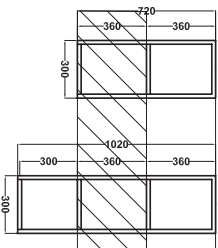
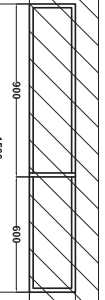
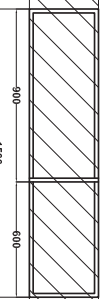
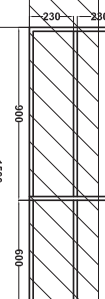
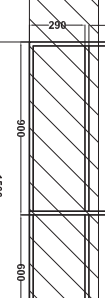
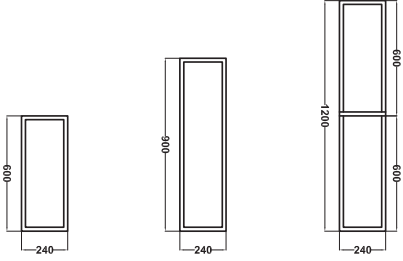
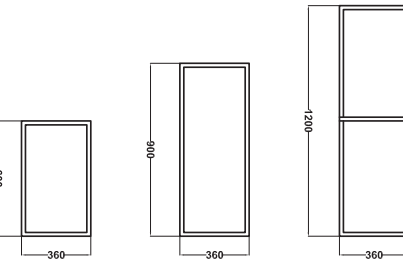
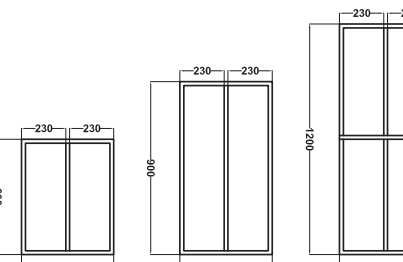
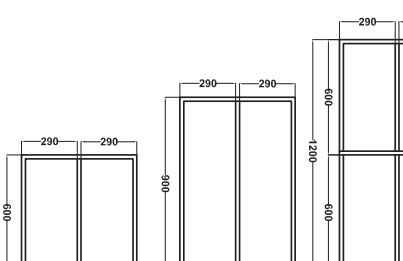
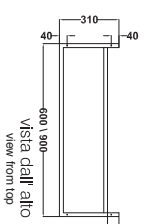
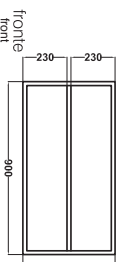
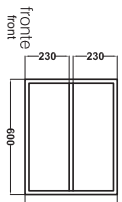


COLORI EFFETTO MARMO FASCIA A
COLOURS MARBLE EFFECT BAND A



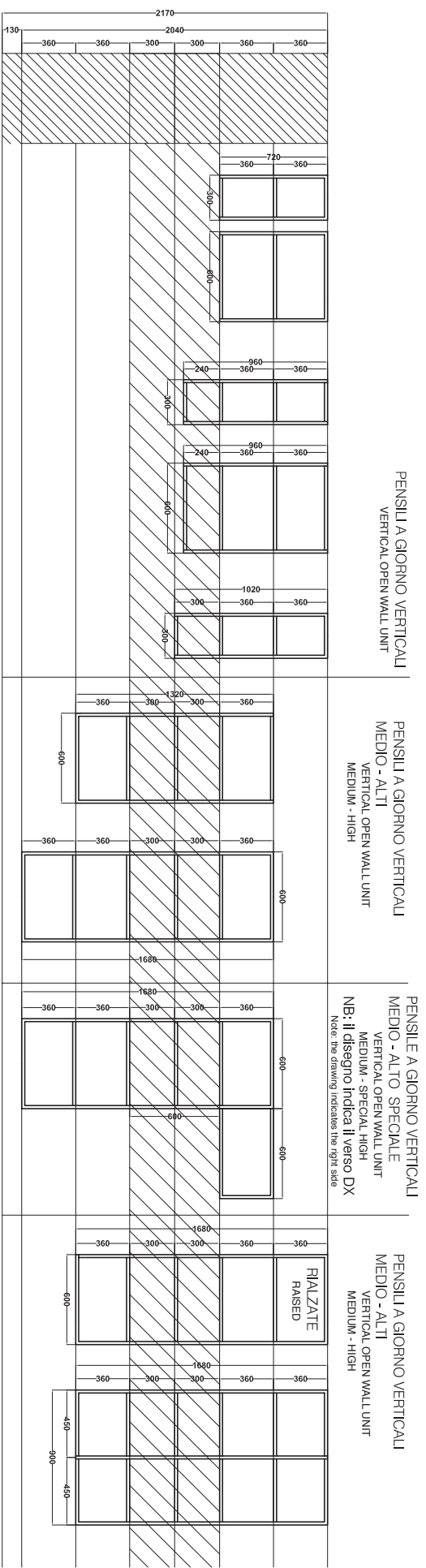
COLORI LACCATI UV FASCIA A
UV LACQUERED COLOURS BAND A

 bianco (opz.7405) white	 antracite (opz.9558) anthracite	 grigio arena (opz.9521) arena grey	 rosso vino (opz.8163) wine red
 bianco neve (opz.7407) snow white	 verde malga (opz.8477) alpine green	 ardesia (opz.9525) slate grey	 nero (opz.7895) black
 desert (opz.8941) desert	 polvere (opz.9529) dust	 cannella (opz.8891) cinnamon	 blu cobalto (opz.8383) cobalt blue

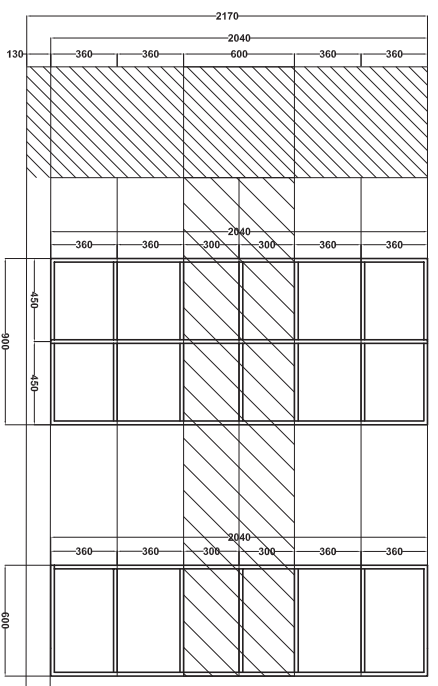
<p>PENSILI A GIORNO VERTICALI VERTICAL OPEN WALL UNIT</p> 	<p>PENSILE A GIORNO ORIZZONTALI H 240 HORIZONTAL OPEN WALL UNIT H 240</p> 	<p>PENSILE A GIORNO ORIZZONTALI H 360 HORIZONTAL OPEN WALL UNIT H 360</p> 	<p>PENSILE A GIORNO ORIZZONTALI H 480 HORIZONTAL OPEN WALL UNIT H 480</p> 	<p>PENSILE A GIORNO ORIZZONTALI H 600 HORIZONTAL OPEN WALL UNIT H 600</p> 
<p>NB: il disegno indica il verso DX Note: the drawing indicates the right side</p>	<p>NB: il disegno indica il verso DX Note: the drawing indicates the right side</p>	<p>NB: il disegno indica il verso DX Note: the drawing indicates the right side</p>	<p>NB: il disegno indica il verso DX Note: the drawing indicates the right side</p>	<p>NB: il disegno indica il verso DX Note: the drawing indicates the right side</p>
				
<p>PENSILE A GIORNO ORIZZONTALI ELEMENTO SPECIALE SOTTO-PENSOLA: ciclo predisposto con fori per fissaggio al sotto-pensola e traverso posteriore fienfrante di mm. 60 per alloggiare le staffe. HORIZONTAL OPEN WALL UNIT SPECIAL ELEMENT UNDER THE PENNSULA sky prepared with holes for fixing to the under-pennsula and 60 mm rear crosspiece to the house the brackets</p>	<p>Vista dall'alto view from top</p>  <p>fronte front</p>  <p>fronte front</p> 			

Modularità e componibilità per zoccolo H 13

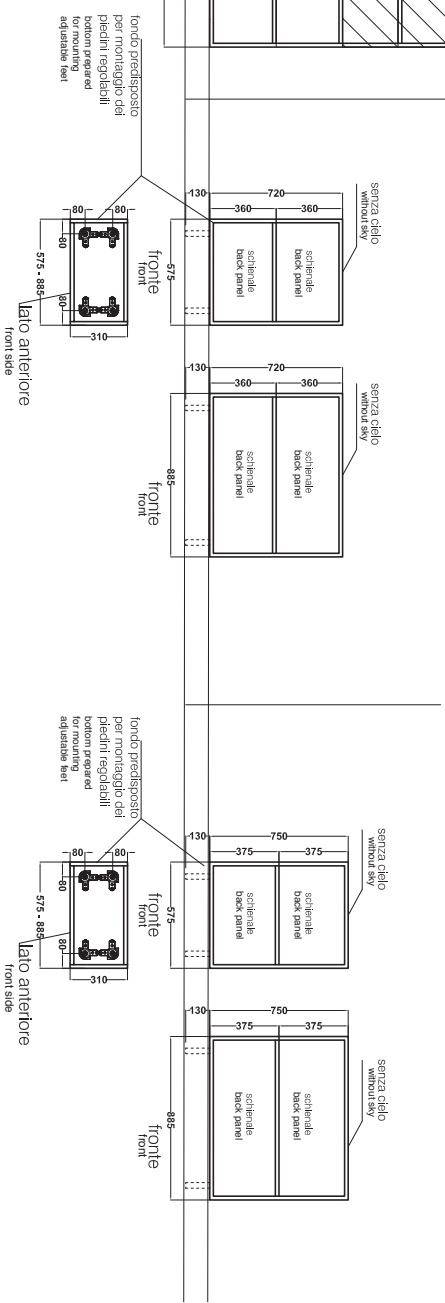
MODULARITY AND FITTING SOLUTIONS FOR PLINTH H 13



COLONNE A GIORNO RAIZATE
OPEN COLUMNS RAISED

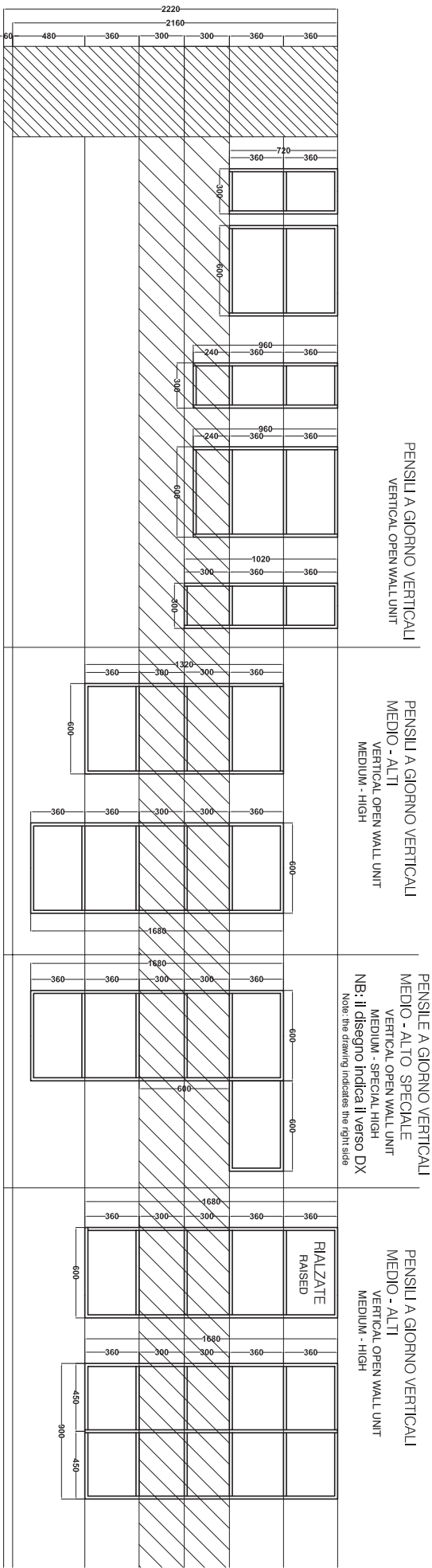


ELEMENTI A GIORNO TERMINALI PER BASE,
con schienale e fondo predisposto per piedini
OPEN ELEMENTS FOR BASE UNITS
with back panel and bottom arranged for feet

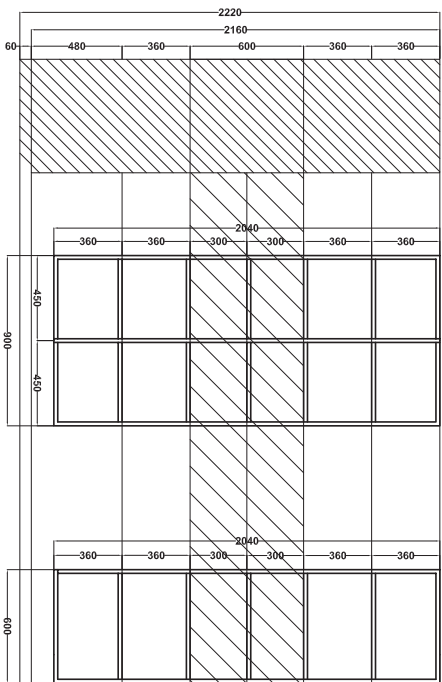


Modularità e Componentibilità per zoccolo H 6

MODULARITY AND FITTING SOLUTIONS FOR PLINTH H 6



COLONNE A GIORNO RIALZATE
OPEN COLUMNS RAISED



ELEMENTI A GIORNO TERMINALI PER BASE,
CON SCHIENATE E FONDO PREDISPOSTO PER PIEDINI
OPEN ELEMENTS FOR BASE UNITS
with back panel and bottom arranged for feet

