

GRUPPOLUBE



MOBILI A GIORNO  
CON ANTA

2024

# GRUPPO **LUBE**

## **INDICE**

### INDEX

**2 MOBILI DOUBLE**  
DOUBLE UNITS

**6 MOBILI HALF**  
HALF UNITS

**47 MONTAGGIO LUCE RIPIANO**  
SHELF LIGHT INSTALLATION

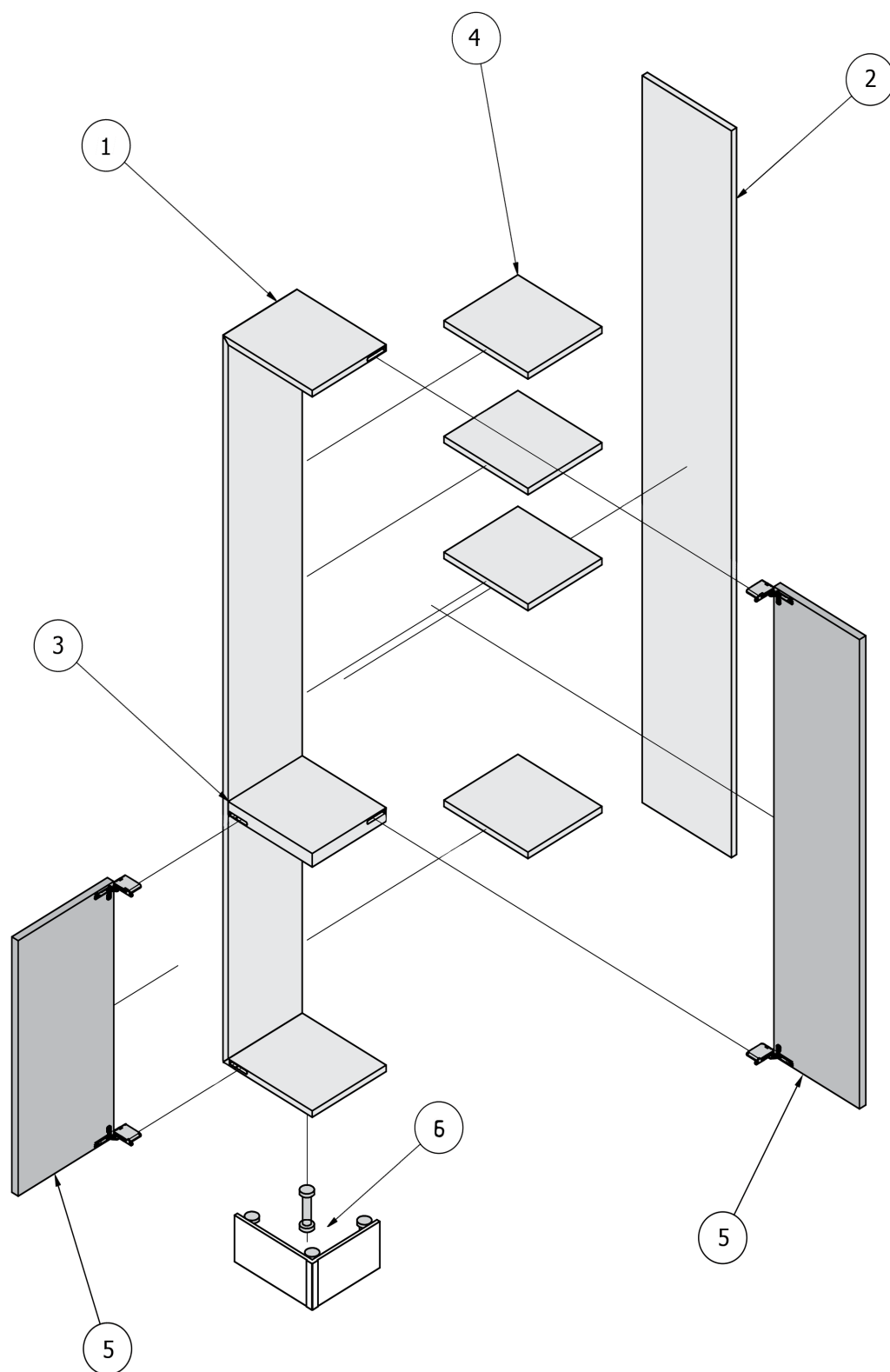
**48 LUCI**  
LIGHTS

**52 FINITURE MODELLI DISPONIBILI**  
MODEL FINISHES AVAILABLE

**53 ABBINAMENTO STRUTTURE CON SCHIENE**  
COMBINATIONS CARCASSES WITH BACK PANELS

# SPECIFICHE TECNICHE TERMINALE A GIORNO "DOUBLE"

"DOUBLE" END OPEN UNIT TECHNICAL SPECIFICATIONS



**-1: Struttura folding Sp.18mm con alloggiamento cerniere**

Th. 18mm folding structure with hinges housing

**-2: Fianco Sp.18mm**

Th.18mm side panel

**-3: Tramezzo Sp.38mm con alloggiamento cerniere**

Th. 38mm partition with hinges housing

**-4: Ripiani fissi Sp.18mm**

Th.18mm fixed shelves

**-5: Ante apribili**

Opening doors

**-6: Zoccolo e piedi**

Support feet and plinth

**- STRUTTURA SPESSORE 18mm**  
STRUCTURE THICKNESS 18mm

**- REALIZZATI IN FOLDING**  
PRODUCED IN FOLDING

**- CERNIERE A SCOMPARSA**  
HIDDEN HINGES

**- RIPIANI FISSI IN LEGNO**  
FIXED WOOD SHELVES

**- ANTE APRIBILI (senza maniglia)**  
OPENING DOORS (without handle)

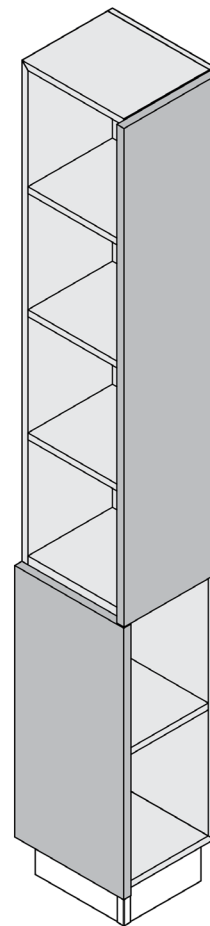


**DETTAGLIO CERNIERA A SCOMPARSA**  
HIDDEN HINGE DETAIL

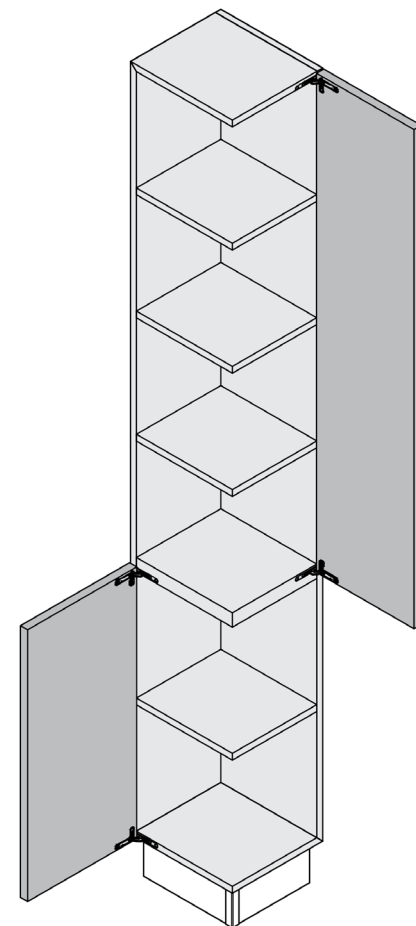


**Le ante apribili sono senza maniglia in tutte le versioni**

Opening doors are handle-less in all versions



**Terminale "Double" con ante chiuse**  
"Double" terminal unit with closed doors



**Terminale "Double" con ante aperte**  
"Double" terminal unit with open doors

**POSIZIONAMENTO TERMINALE A GIORNO "DOUBLE"**  
 "DOUBLE" OPEN TERMINAL UNIT PLACEMENT

**Colonna L.300mm P.310mm**  
 L.300mm P.310mm column

**Colonna P.575mm**  
 P.575mm column



**Terminale a giorno "DOUBLE" verso SX**  
 Left "DOUBLE" open terminal unit



**FINITURE: ANTE E STRUTTURE**

FINISHES: DOORS AND STRUCTURES

**STRUTTURE DISPONIBILI:**

AVAILABLE STRUCTURES:

**Nobilitato come strutture**

Same finishes as structures

**Melaminico**

Melamine

**Laccato UV opaco**

Uv matt lacquered

**Laccato opaco**

Matt lacquered

**ANTE DISPONIBILI:**

AVAILABLE DOORS:

**Melaminico**

Melamine

**Mathera**

Mathera

**Wood**

**Laccato UV opaco**

Uv matt lacquered

**Laccato opaco**

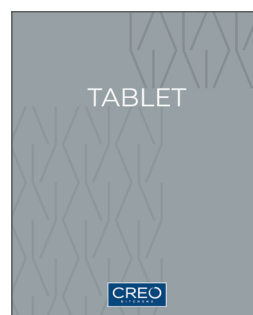
Matt lacquered

**Laccato lucido**

Glossy lacquered

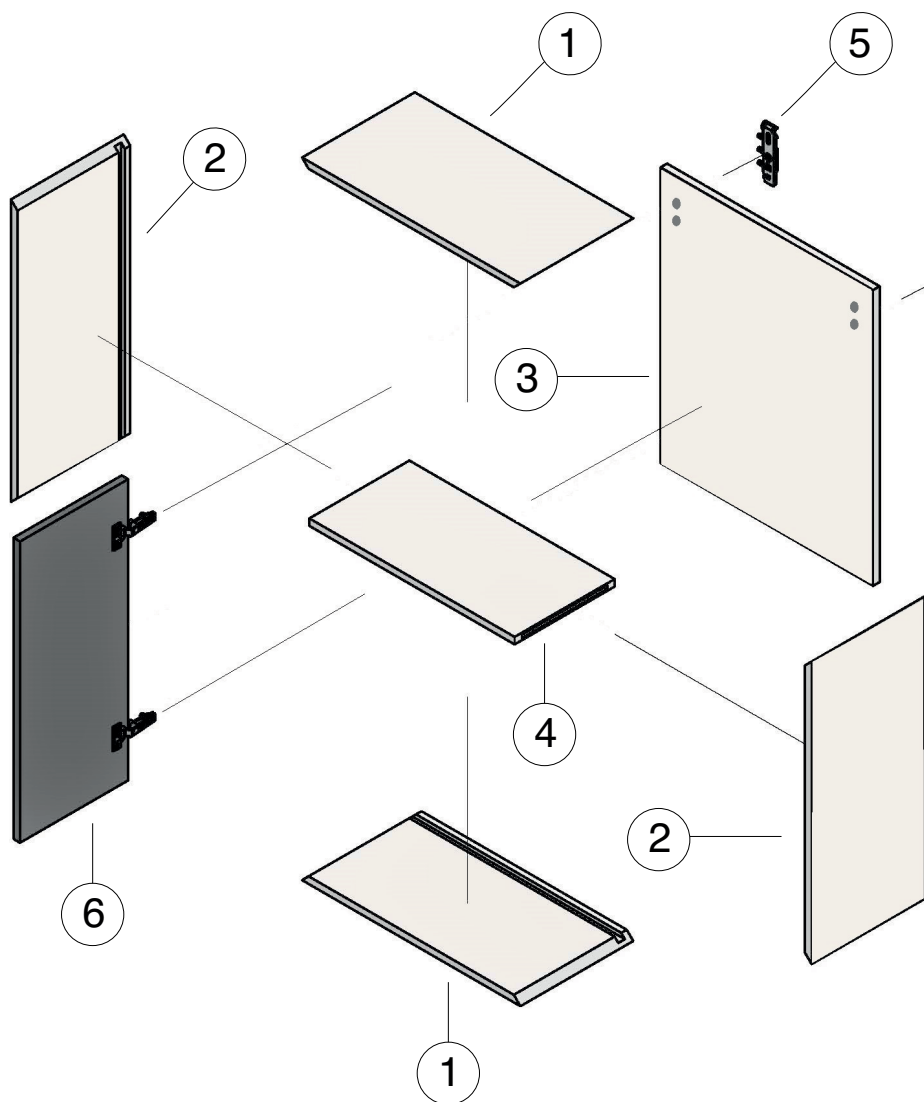
**Impiallacciato**

Veneered



# SPECIFICHE TECNICHE MOBILE A GIORNO "HALF"

"HALF" OPEN UNIT TECHNICAL SPECIFICATIONS



- **STRUTTURA SPESSORE 18mm**  
STRUCTURE THICKNESS 18mm
- **REALIZZATI IN FOLDING (escluso laccato lucido)**  
PRODUCED IN FOLDING (excluding glossy lacquer)
- **PROFONDITÀ 310 mm**  
310 mm DEPTH
- **SCHIENA SPESSORE 18mm (disponibile anche a contrasto)**  
BACK PANEL THICKNESS 18mm (also available in contrast)
- **ATTACCAGLIE A SCOMPARSA (con tappi neutri)**  
INVISIBLE HANGERS (with neutral caps)
- **RIPIANI IN LEGNO (in tinta) O IN VETRO (extrachiaro sp.8mm)**  
WOOD SHELVES (in matching colour) OR GLASS (extraclear th.8mm)
- **RIPIANI RIMOVIBILI (per permettere il montaggio delle luci)**  
REMOVABLE SHELVES (to allow the assembly of lights)
- **ANTA CON CERNIERE BLUM 110° DI SERIE SENZA MANIGLIA**  
(spessore anta in base al modello, vedi tabella modelli disponibili)  
DOOR WITH BLUM 110° HINGES AS STANDARD WITHOUT HANDLE  
(door thickness based on the model, see available models table)



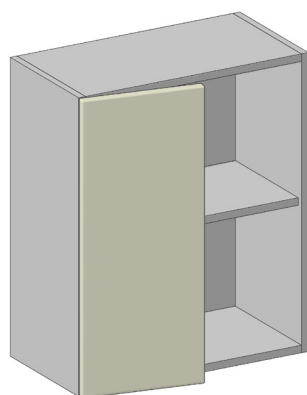
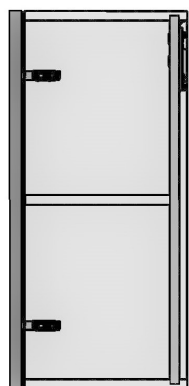
- 1) **cielo e fondo folding**  
folding top and bottom
- 2) **fianchi folding**  
folding side panels
- 3) **schiena**  
back panel
- 4) **ripiano**  
shelf
- 5) **attaccaglie a scomparsa**  
invisible hangers
- 6) **anta con cerniere**  
door with hinges

**LUCI DISPONIBILI**  
LIGHTS AVAILABLE

 **PROFILO LED "SIRENUSE"**  
"SIRENUSE" LED PROFILE

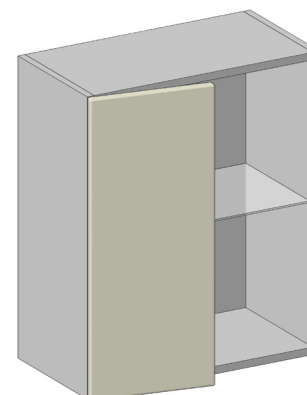
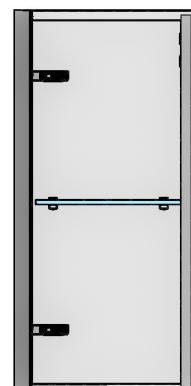
 **PROFILO LED "VIVARA"**  
"VIVARA" LED PROFILE

**PENSILE CON RIPIANO LEGNO (senza luce - con luce) PROF.310mm + SP.anta**  
WALL UNIT WITH WOODEN SHELF (without light - with light) DEEP.310mm + TH.door



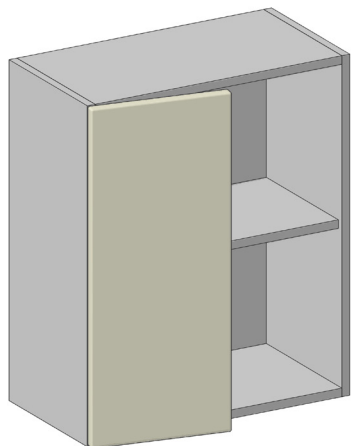
310mm - SP.anta  
310mm - TH.door

**PENSILE CON RIPIANO VETRO (senza luce - con luce) PROF.310mm + SP.anta**  
WALL UNIT WITH GLASS SHELF (without light - with light) DEEP.310mm + TH.door

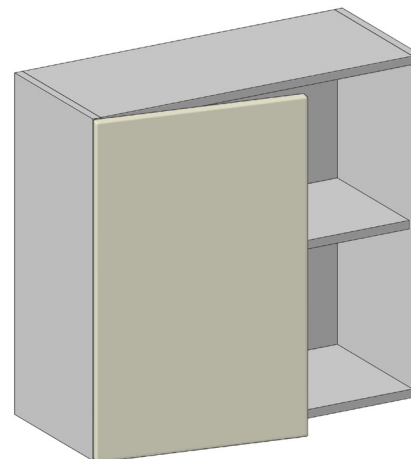


310mm - SP.anta  
310mm - TH.door

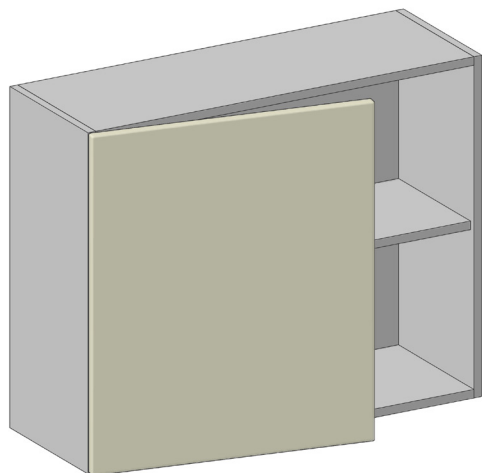
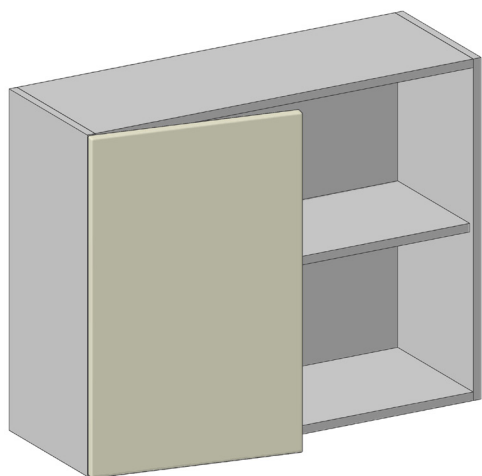
**PENSILE A GIORNO 60 H 72 VERTICALE CON RIPANO**  
**PROF.310MM CON ANTA SX-DX H 717x297**  
OPEN WALL CABINET 60 H 72 VERTICAL WITH SHELF  
310MM DEEP WITH LEFT-RIGHT DOOR H 717x297



**PENSILE A GIORNO 75 H 72 VERTICALE CON RIPANO**  
**PROF.310MM CON ANTA SX-DX H 717x447**  
OPEN WALL CABINET 75 H 72 VERTICAL WITH SHELF  
310MM DEEP WITH LEFT-RIGHT DOOR H 717x447

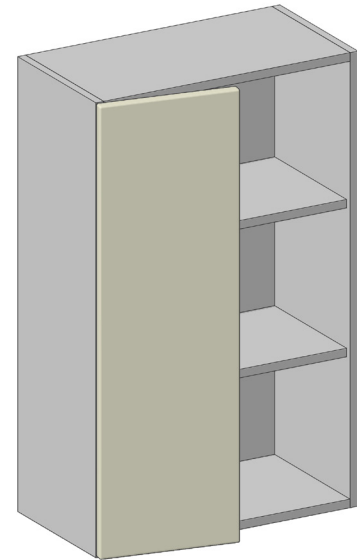


**PENSILE A GIORNO 90 H 72 VERTICALE CON RIPANO**  
**PROF.310MM CON ANTE SX-DX H 717x447-H 717x597**  
OPEN WALL CABINET 90 H 72 VERTICAL WITH SHELF  
310MM DEEP WITH LEFT-RIGHT DOORS H 717x447-H 717x597

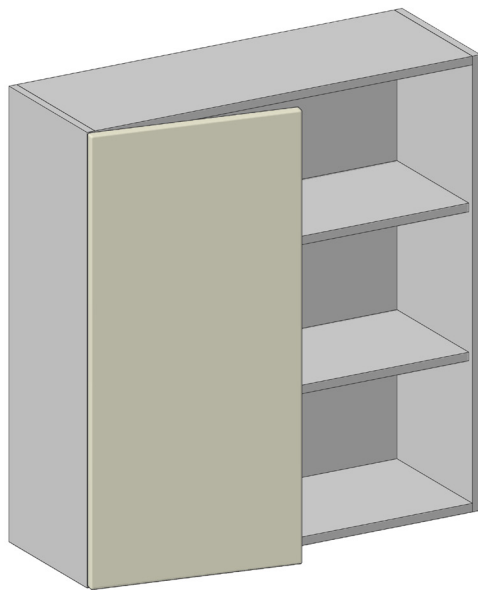




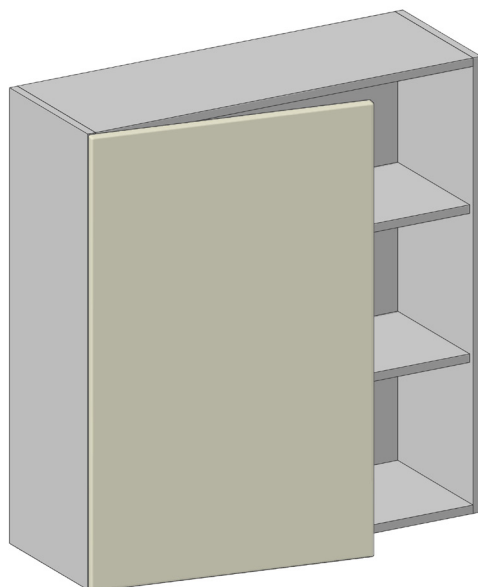
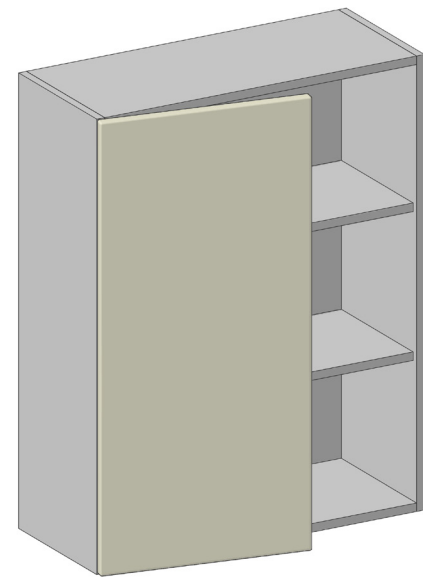
**PENSILE A GIORNO 60 H 96 VERTICALE CON RIPANO**  
**PROF.310MM CON ANTA SX-DX H 957x297**  
 OPEN WALL CABINET 60 H 96 VERTICAL WITH SHELF  
 310MM DEEP WITH LEFT-RIGHT DOOR H 957x297



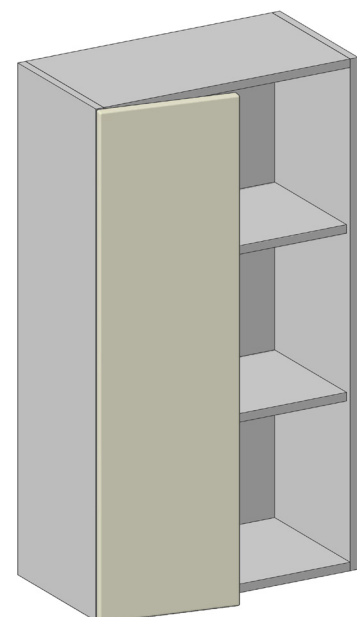
**PENSILE A GIORNO 90 H 96 VERTICALE CON RIPANO**  
**PROF.310MM CON ANTE SX-DX H 957x447-H 957x597**  
 OPEN WALL CABINET 90 H 96 VERTICAL WITH SHELF  
 310MM DEEP WITH LEFT-RIGHT DOORS H 957x447-H 957x597



**PENSILE A GIORNO 75 H 96 VERTICALE CON RIPANO**  
**PROF.310MM CON ANTA SX-DX H 957x447**  
 OPEN WALL CABINET 75 H 96 VERTICAL WITH SHELF  
 310MM DEEP WITH LEFT-RIGHT DOOR H 957x447

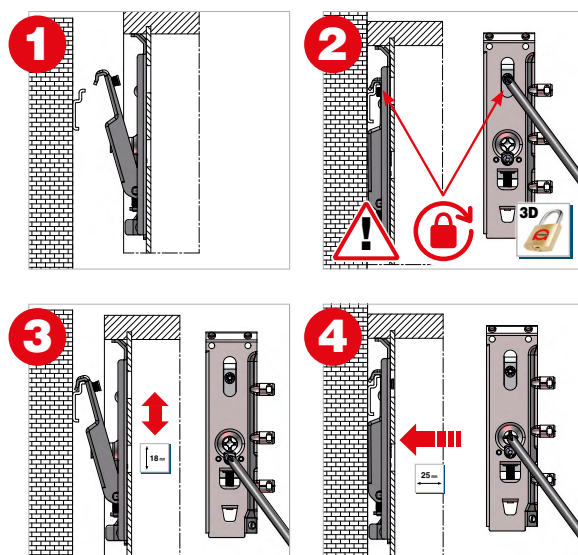


**PENSILE A GIORNO 60 H 108 VERTICALE CON RIPANO**  
**PROF.310MM CON ANTA SX-DX H 717x297**  
 OPEN WALL CABINET 60 H 108 VERTICAL WITH SHELF  
 310MM DEEP WITH LEFT-RIGHT DOOR H 717x297



**DETTAGLIO ATTACCAGLIA IN ACCIAIO CON REGOLAZIONE DALL'INTERNO**  
**DETAIL OF STEEL HANGER WITH ADJUSTMENT FROM THE INSIDE**

**REGOLAZIONE INTERNA**  
**INTERNAL ADJUSTMENT**



**VERIFICARE DOPO IL MONTAGGIO L'AVVENUTA ATTIVAZIONE DEL SISTEMA ANTISGANCIO.**  
**AFTER ASSEMBLY, VERIFY THAT THE ANTI-DROP SYSTEM HAS BEEN ACTIVATED.**

**ANTE DISPONIBILI MODELLI CREO**

DOORS AVAILABLE CREO MODELS

**MELAMINICO (dei modelli TABLET, JEY, SMART)**

MELAMINE (of the TABLET, JEY, SMART models)

**LACCATO E LEGNO (dei modelli REWIND, SELMA)**

LACQUERED AND WOOD (of the REWIND, SELMA, models)

**ANTE DISPONIBILI MODELLI LUBE**

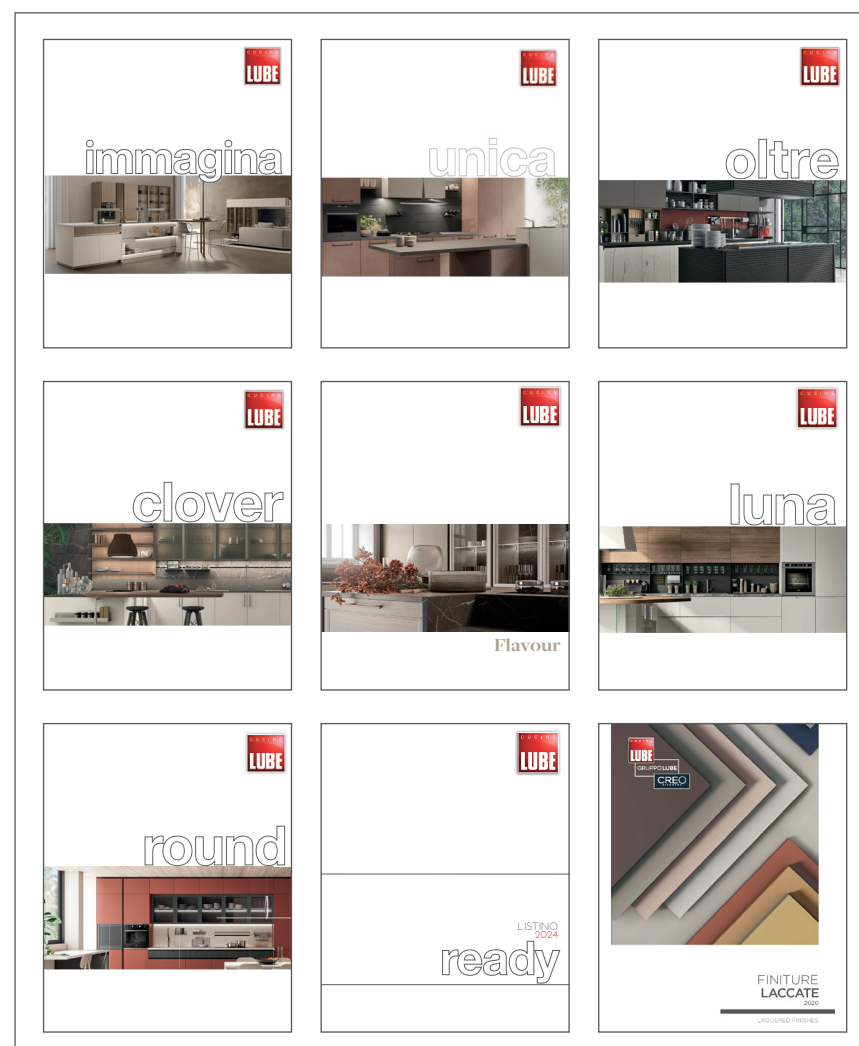
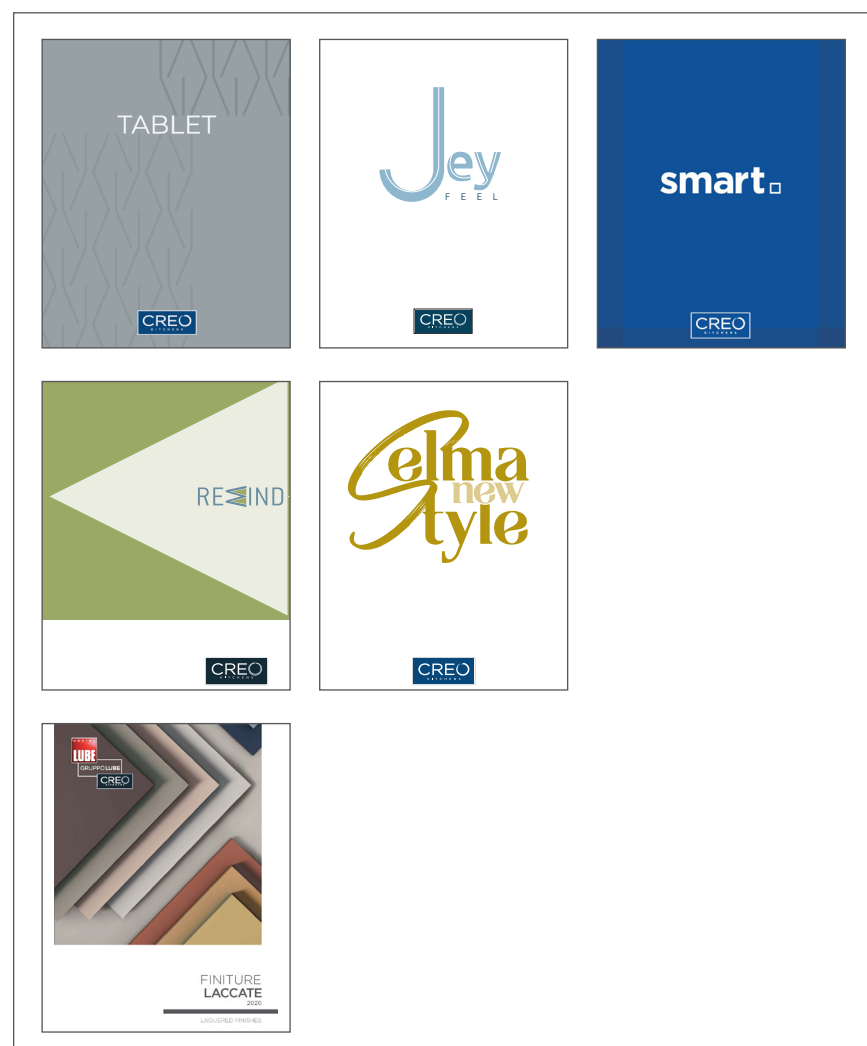
DOORS AVAILABLE LUBE MODELS

**MELAMINICO (dei modelli IMMAGINA, UNICA, READY)**

MELAMINE (of the IMMAGINA, UNICA, READY models)

**LACCATO E LEGNO (dei modelli CLOVER, OLTRE, FLAVOUR, ROUND, LUNA)**

LACQUERED AND WOOD (of the CLOVER, OLTRE, FLAVOUR, ROUND, LUNA models)



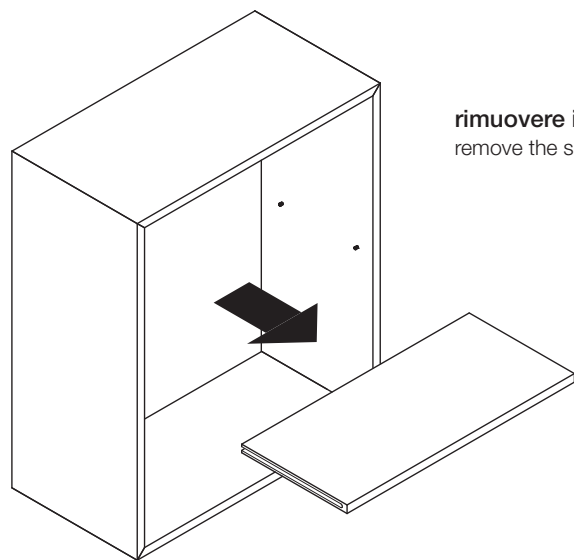


# MONTAGGIO LUCE RIPIANO

## SHELF LIGHT INSTALLATION

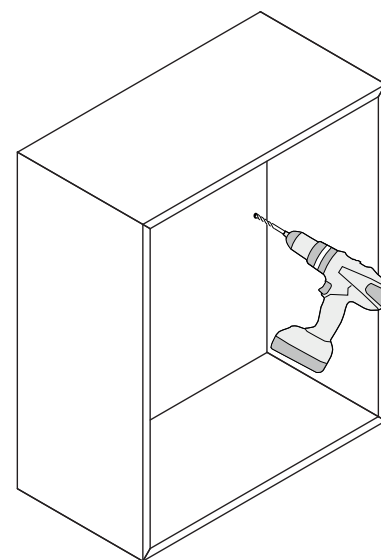
forare la schiena con punta diametro 8 mm  
drill the back with an 8 mm diameter bit

1



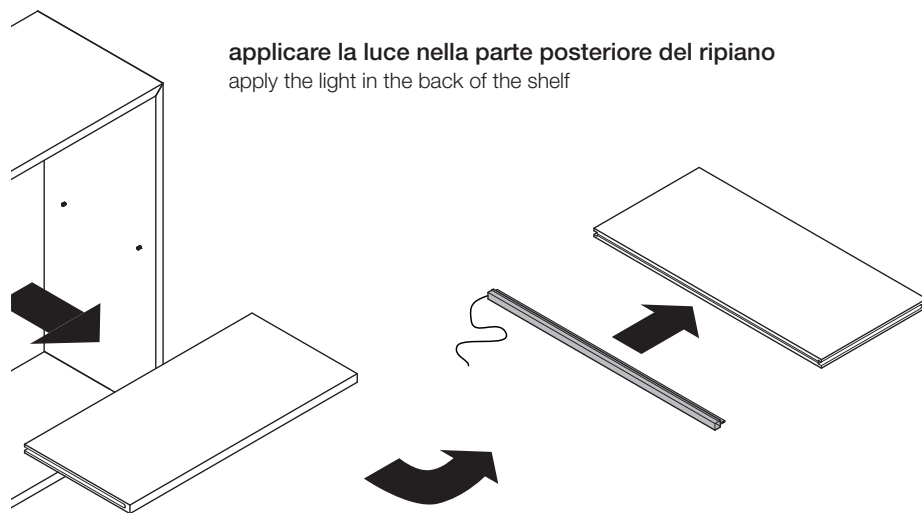
rimuovere il ripiano sfilandolo in avanti  
remove the shelf by sliding it forwards

3



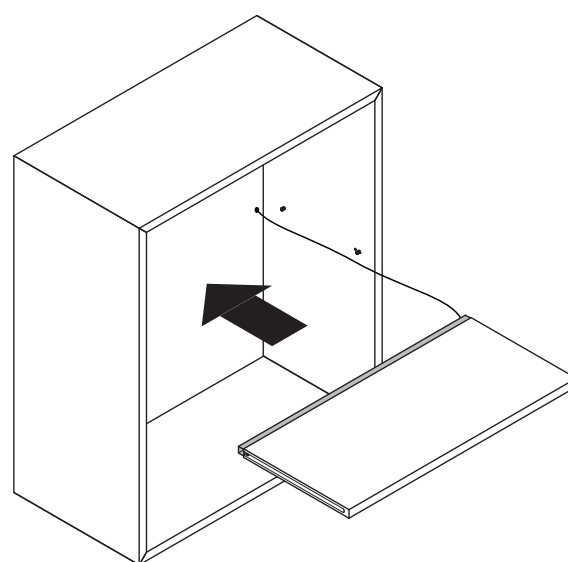
passare il filo all'interno del foro e posizionare il ripiano  
pass the wire inside the hole and position the shelf

2



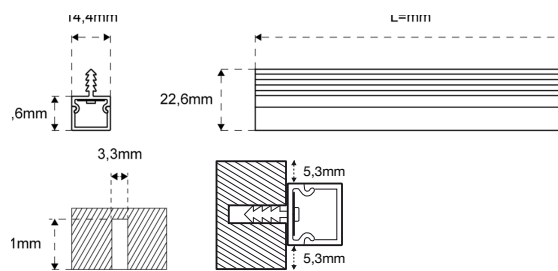
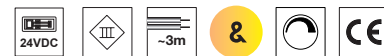
applicare la luce nella parte posteriore del ripiano  
apply the light in the back of the shelf

4



# LUCE SIRENUSE EDC PER RIPANI LEGNO

SIRENUSE EDC LIGHT FOR WOOD SHELF



## TIPI DI ACCENSIONE POWER SWITCH ON TYPES

**Alimentazione basilare/Connessione diretta**  
(Vedi pag.30)  
Simple power supply/Direct connection  
(See page 30)

**Accensione con telecomando 1 zona**  
(Vedi pag.32)  
Switch on with remote control 1 area  
(See page 32)

**Accensione con app "BlueSmart" o telecomando 4 zone**  
(Vedi pag.33)  
Switch on with "BlueSmart" app or remote control 4 areas  
(See page 33)



Alluminio anodizzato

## SIRENUSE

|  |                |       |        |            |            |
|--|----------------|-------|--------|------------|------------|
|  | 90500391200BED | 3,4 W | 262 mm | 3000-4000K | (L 300 mm) |
|  | 90500411200BED | 5,4 W | 412 mm | 3000-4000K | (L 450 mm) |
|  | 90500421200BED | 7,4 W | 562 mm | 3000-4000K | (L 600 mm) |
|  | 90500431200BED | 8,1 W | 612 mm | 3000-4000K | (L 650 mm) |
|  | 90500441200BED | 9,5 W | 712 mm | 3000-4000K | (L 750 mm) |

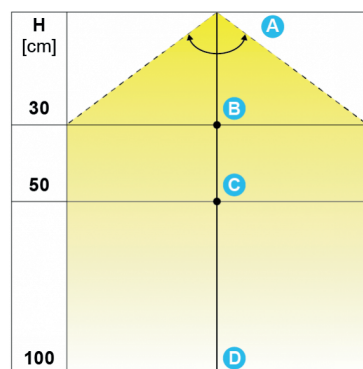
| codice<br>code |
|----------------|
| 08618381       |
| 08618383       |
| 08618384       |
| 08618385       |
| 08618386       |



## EMOTION DUAL COLOR

La temperatura colore varia da bianco "caldo" a "naturale" (3000-4000K) variabile tramite telecomando o cambio spinotto cavo

The colour temperature varies from "warm" to "natural" white (3000-4000K) variable via remote control or cable plug change

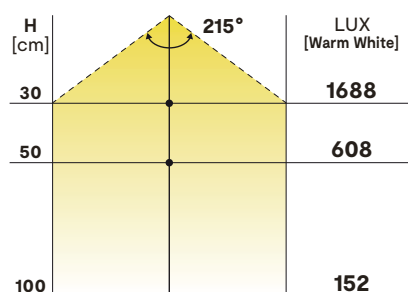
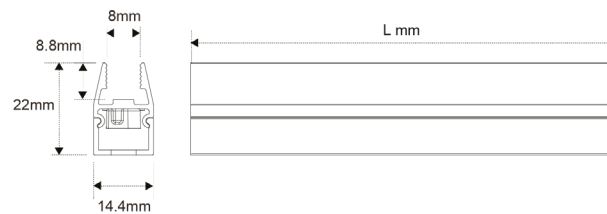
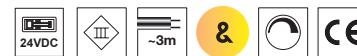


**A°**  
110°  
**B - Lux**  
2700  
**C - Lux**  
970  
**D - Lux**  
240

700 mm  
650 lm  
90 lm/W  
CRI>80

# LUCE VIVARA PER RIPANI VETRO

VIVARA LIGHT FOR GLASS SHELF



Alluminio anodizzato

860 mm  
569 lm  
76 lm/W  
CRI>80

## TIPI DI ACCENSIONE POWER SWITCH ON TYPES

**Alimentazione basilare/Connessione diretta**  
(Vedi pag.30)  
Simple power supply/Direct connection  
(See page 30)

**Accensione con sensore all'apertura dell'anta**  
(Vedi pag.31)  
Switch on with sensor on the door opening  
(See page 31)

**Accensione con telecomando 1 zona**  
(Vedi pag.32)  
Switch on with remote control 1 area  
(See page 32)

**Accensione con app "BlueSmart" o telecomando 4 zone**  
(Vedi pag.33)  
Switch on with "BlueSmart" app or remote control 4 areas  
(See page 33)

| VIVARA 8 |                |       |        |            |            | codice<br>code |
|----------|----------------|-------|--------|------------|------------|----------------|
|          | 91500021200AED | 3,3 W | 257 mm | 3000-4000K | (L 300 mm) | 08618351       |
|          | 91500041200AED | 5,2 W | 407 mm | 3000-4000K | (L 450 mm) | 08618353       |
|          | 91500051200AED | 7,2 W | 557 mm | 3000-4000K | (L 600 mm) | 08618354       |
|          | 91500061200AED | 7,8 W | 607 mm | 3000-4000K | (L 650 mm) | 08618355       |
|          | 91500431200AED | 8,5 W | 707 mm | 3000-4000K | (L 750 mm) | 08618367       |



## EMOTION DUAL COLOR

La temperatura colore varia da bianco "caldo" a "naturale" (3000-4000K) variabile tramite telecomando o cambio spinotto cavo

The colour temperature varies from "warm" to "natural" white (3000-4000K) variable via remote control or cable plug change

# LUCE SUNRISE 58

SUNRISE 58 LIGHT



## SUNRISE 58

### Incasso

Sunrise 58 è un faretto ad incasso in alluminio con diffusore in policarbonato opalino. Proposto in tre finiture, trova applicazione come sottopensile, dove può essere installato ad incasso. La sorgente LED Emotion Dual Color permette la variazione da 3000K a 4000K.

### Recessed

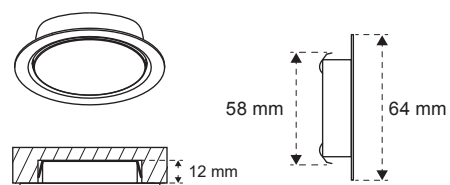
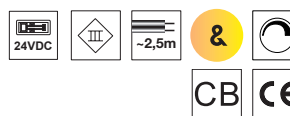
Sunrise 58 is a recessed aluminium spotlight with opal polycarbonate diffuser. Available in three finishes, it can be used as an under wall unit, where it can be installed recessed.

The LED source Emotion Dual Color colour temperature which allows the variation from 3000K to 4000K.

| H [cm] | 60° | Natural 4000K | EDC 4000K |
|--------|-----|---------------|-----------|
| 30     |     | 1400 lx       | 1400 lx   |
| 50     |     | 470 lx        | 470 lx    |
| 100    |     | 130 lx        | 130 lx    |

332 lm  
84 lm/W  
CRI>80

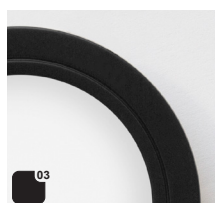
## SUNRISE 58



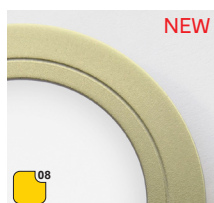
65  
Metallic grey



91  
Acciaio spazzolato



03  
Nero



08  
Oro

### TIPI DI ACCENSIONE POWER SWITCH ON TYPES





**Alimentazione basilare/Connessione diretta**  
(Vedi pag.30)  
Simple power supply/Direct connection  
(See page 30)

**Accensione con sensore all'apertura dell'anta**  
(Vedi pag.31)  
Switch on with sensor on the door opening  
(See page 31)

**Accensione con telecomando 1 zona**  
(Vedi pag.32)  
Switch on with remote control 1 area  
(See page 32)

**Accensione con app "BlueSmart" o telecomando 4 zone**  
(Vedi pag.33)  
Switch on with "BlueSmart" app or remote control 4 areas  
(See page 33)

### SUNRISE 58 EDC 24 V

|   |               |     |         |            | codice<br>code |
|---|---------------|-----|---------|------------|----------------|
|  | 28100046500ZD | 4 W | Ø 58 mm | 3000-4000K | 08618082       |
|  | 28100049100ZD | 4 W | Ø 58 mm | 3000-4000K | 08618081       |
|  | 28100040300ZD | 4 W | Ø 58 mm | 3000-4000K | 08618080       |
|  | 28100010800ZD | 4 W | Ø 58 mm | 3000-4000K | 08618083       |



### EMOTION DUAL COLOR

La temperatura colore varia da bianco "caldo" a "naturale" (3000-4000K) variabile tramite telecomando o cambio spinotto cavo

The colour temperature varies from "warm" to "natural" white (3000-4000K) variable via remote control or cable plug change

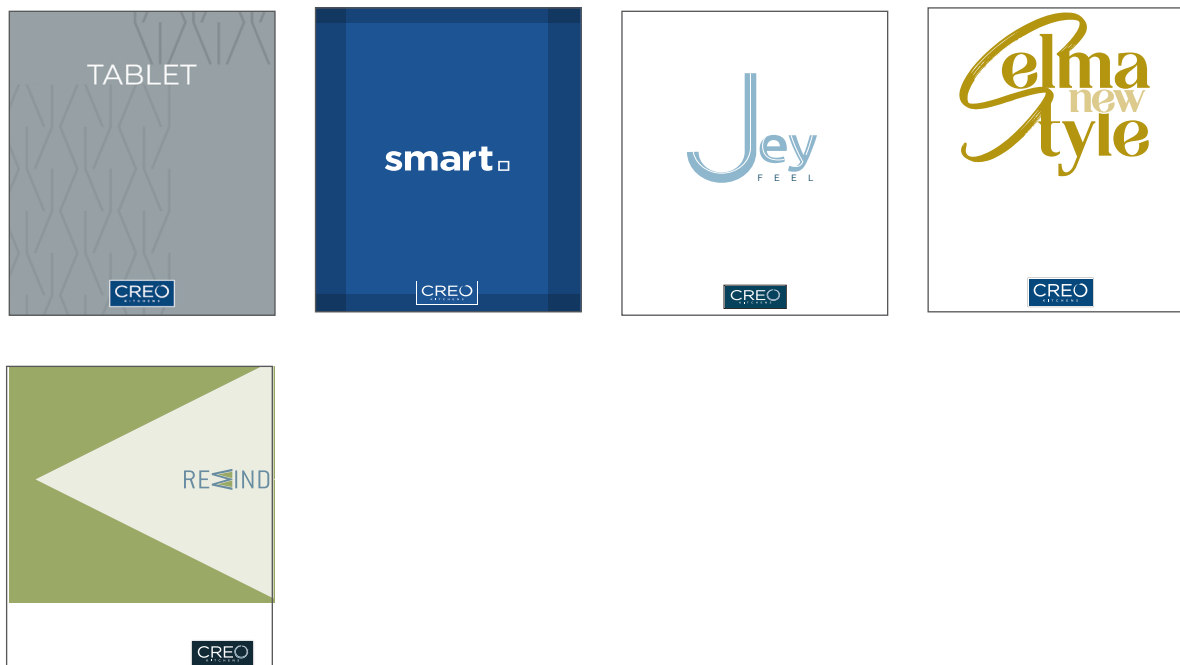
## COLORI COME MODELLI LUBE

SAME COLOURS AS LUBE MODELS



## COLORI COME MODELLI CREO

SAME COLOURS AS CREO MODELS



**N.B.: gli elementi laccati UV nei modelli Immagina e Tablet possono essere solo realizzati nelle finiture laccate opache. nel modello Smart gli elementi possono essere solo realizzati nelle finiture alkorcell.**

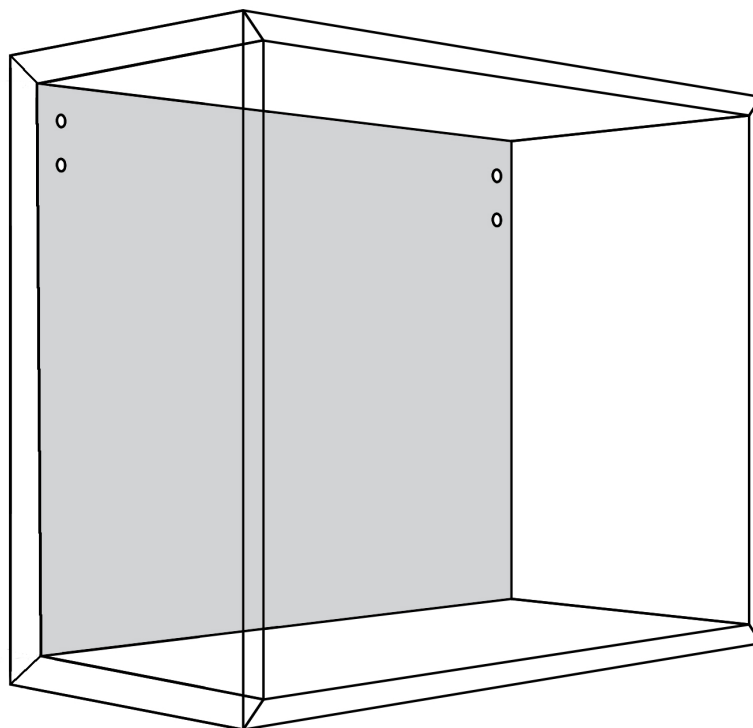
Note: the UV lacquered elements in the Immagina and Tablet models can only be made in matt lacquered finishes.  
in the Smart model the elements can only be made in the alkorcell finishes.

**N.B.: per essere sempre aggiornati sulla disponibilità delle finiture, consultare sempre l'extranet aziendale.**

Note: To always be updated on the availability of finishes, always consult the company extranet.

# ABBINAMENTI STRUTTURE CON SCHIENE

COMBINATIONS CARCASSES WITH BACK PANELS



|  |                                    | finiture schiene / back panels finishes |                        |         |      |     |                            |   |   |
|--|------------------------------------|---|------------------------|---------|------|-----|----------------------------|---|---|
|  |                                    | nobilitato<br>melamine<br>coated        | melaminico<br>melamine | mathera | wood | pet | laccato UV<br>UV lacquered | laccato<br>opaco<br>matt lacquered              | impiallacciato<br>veneered                      |
| finiture<br>strutture<br>carcasses<br>finishes | nobilitato<br>melamine<br>coated   | *                                       | o                      | o       | o    | o   | o                          | -   | -   |
|  | melaminico<br>melamine             | o                                       | *                      | o       | o    | o   | o                          | -   | -   |
|  | laccato UV<br>UV lacquered         | o                                       | o                      | o       | o    | o   | *                          | -   | -   |
|  | laccato<br>opaco<br>matt lacquered | -                                       | -                      | -       | -    | -   | -                          | in tinta<br>obbligatorio<br>match<br>obligatory | -   |
|  | impiallacciato<br>veneered         | -                                       | -                      | -       | -    | -   | -                          | -   | in tinta<br>obbligatorio<br>match<br>obligatory |

## LEGENDA / KEY

\* NO MAGGIORAZIONE NOT SURCHARGE

o MAGGIORAZIONE SURCHARGE

- NON DISPONIBILE NOT AVAILABLE

**N.B.:** nei colori laccati opachi e impiallacciati, le schiene saranno solo in tinta con la struttura

Note: in matt lacquered and veneered colours, the back panels will only match the carcass