

GRUPPOLUBE



GENIUS-K
2023

04	● ●	FLAP	PIANO D'APPOGGIO ESTRAIBILE CON PORTA POSATE PULL-OUT WORKTOP WITH CUTLERY TRAY
08	● ●	LUNCH	PIANO ESTRAIBILE DA FRONTALE PULL-OUT WORKTOP FROM A FRONT PANEL
12	● ●	DUAL	PIANO ESTRAIBILE DA FRONTALE CON PORTA POSATE E CONTENITORE PULL-OUT WORKTOP FROM A FRONT PANEL WITH CUTLERY TRAY AND CONTAINER
16	● ●	SKIP	PIANO ESTRAIBILE A FILO RIPIANO PULL-OUT WORKTOP ALLIGNED WITH SHELF
22	●	PARTY	TAVOLO ESTRAIBILE DA FRONTALE CON SOSTEGNO PULL-OUT TABLE FROM DRAWER WITH SUPPORT
26	●	DESK	PIANO ESTRAIBILE DA FRONTALE PULL-OUT WORKTOP FROM FRONT PANEL
32	●	SLICER	VANO ATTREZZATO CON SERRANDINA EQUIPPED COMPARTMENT WITH SHUTTER
36	● ●	SLICER BOX	PIANO ESTRAIBILE PULL-OUT WORKTOP
40	● ●	SLICER BOX DUSTBIN	TAGLIERE ESTRAIBILE CON PATTUMIERA PULL-OUT CUTTING BOARD WITH DUSTBIN
44	●	EXTRA	VANO ATTREZZATO CON SERRANDINA EQUIPPED COMPARTMENT WITH SHUTTER
48	●	ROLL	MOBILE IN APPOGGIO CON SERRANDINA FREE-STANDING FURNITURE WITH SHUTTER
52	● ●	FLUX	TAVOLO ESTRAIBILE CON GAMBE PULL-OUT TABLE WITH LEGS
58	●	VOILA'	PIANO ESTRAIBILE CON GAMBE PULL-OUT WORKTOP WITH LEGS
62	●	DAIS	PEDANA ESTRAIBILE CON CASSETTO PULL-OUT PLATFORM WITH DRAWER
70	● ●	BOW	ASSE DA STIRO ESTRAIBILE PULL-OUT IRONING BOARD
74	●	OPEN	MOBILE ATTREZZATO CON PIANO VASISTAS EQUIPPED FURNITURE WITH FLAP DOOR
78	●	BOX WORK	PARETE ATTREZZATA CON PIANO ESTRAIBILE EQUIPPED WALL WITH PULL-OUT WORKTOP

86	●	GLIDE	PIANO SCORREVOLE SU TOP SLIDING TABLE ON WORKTOP
90	● ●	CORNER	PIANO SCORREVOLE SU TOP SLIDING TABLE ON WORKTOP
94	●	QUICK	PIANO SCORREVOLE SU TOP SLIDING TABLE ON WORKTOP
98	●	SWIFT	PIANO SCORREVOLE SU TOP SLIDING TABLE ON WORKTOP
102	●	LINE-N	PIANO SCORREVOLE SU TOP SLIDING TABLE ON WORKTOP

Sistemi estraibili
Pull-out systems

Flap

PIANO D'APPOGGIO ESTRAIBILE CON PORTA POSATE
PULL-OUT WORKTOP WITH CUTLERY TRAY

BASI - BASE UNITS ●

ISOLA/PENISOLA - ISLAND/PENINSULA ●

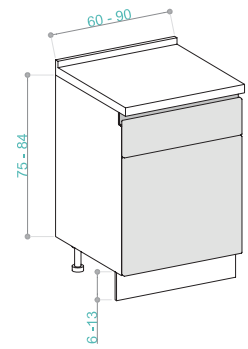


“FLAP” - MODULARITÀ DELLE BASI E DETTAGLI FUNZIONAMENTO

“FLAP” - BASE UNITS MODULARITY AND OPERATION DETAILS

MODULARITÀ DELLE BASI - BASE UNITS MODULARITY

• NECK/LUX - FRONTALE SINGOLO - SINGLE FRONT PANEL



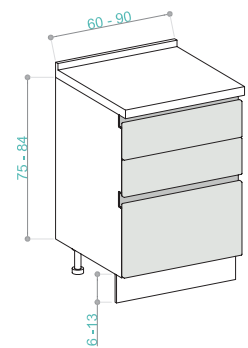
ZOCCOLO H 13 - PLINTH H 13

FRONTALE	H 169
ANTA	H 545 (push pull)
FRONT PANEL	H 169
DOOR	H 545 (push pull)
L 60	G4231601/2
L 90	G4231900

ZOCCOLO H 6 - PLINTH H 6

FRONTALE	H 192
ANTA	H 612 (push pull)
FRONT PANEL	H 169
DOOR	H 612 (push pull)
L 60	GB230601/2
L 90	GB230900

• NECK/LUX - FRONTALE DOPPIO - DOUBLE FRONT PANEL



ZOCCOLO H 13 - PLINTH H 13

FRONTALE	H 169
CASSETTO	H 169
CESTONE	H 342
FRONT PANEL	H 169
DRAWER	H 169
DEEP DRAWER	H 342
L 60	G4234600
L 90	G4234900

ZOCCOLO H 6 - PLINTH H 6

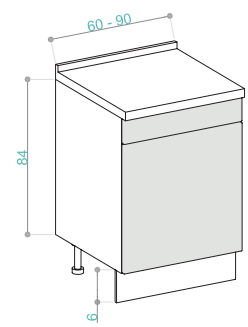
FRONTALE	H 192
CASSETTO	H 192
CESTONE	H 387
FRONT PANEL	H 192
DRAWER	H 192
DEEP DRAWER	H 387
L 60	GB234600
L 90	GB234900

DETTAGLI FUNZIONAMENTO - OPERATION DETAILS



Colore piano d'appoggio: Visone - Worktop colour: Mink

• BRIDGE/HEAD - FRONTALE SINGOLO - SINGLE FRONT PANEL



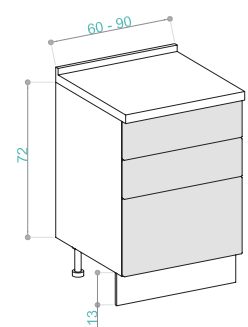
ZOCCOLO H 13 - PLINTH H 13

NON DISPONIBILE
UNAVAILABLE

ZOCCOLO H 6 - PLINTH H 6

FRONTALE	H 237
ANTA	H 597
FRONT PANEL	H 237
DOOR	H 597
L 60	EB230601/2
L 90	EB230900

• BRIDGE/HEAD - DOPPIO FRONTALE - DOUBLE FRONT PANEL



ZOCCOLO H 13 - PLINTH H 13

FRONTALE	H 177
CASSETTO	H 177
CESTONE	H 357
FRONT PANEL	H 177
DRAWER	H 177
DEEP DRAWER	H 357
L 60	E4235600
L 90	E4235900

ZOCCOLO H 6 - PLINTH H 6

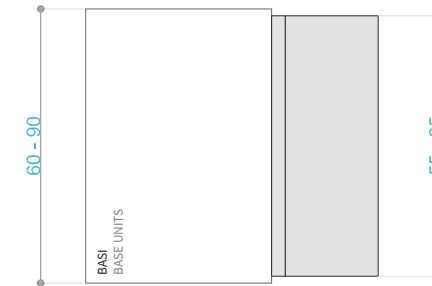
NON DISPONIBILE
UNAVAILABLE



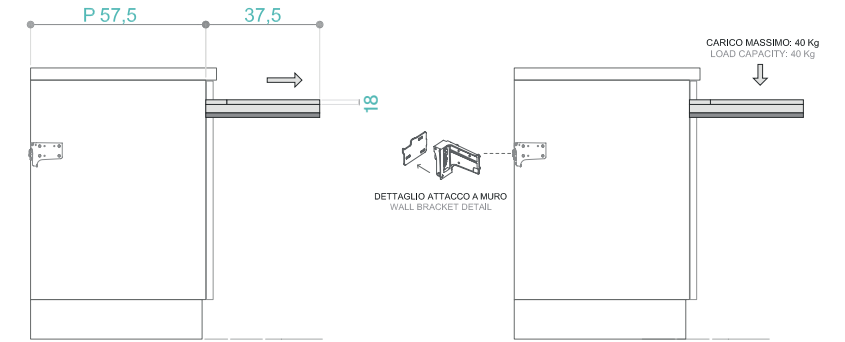
“FLAP” - INGOMBRI E RIFERIMENTI VERSIONI

“FLAP” - TECHNICAL DIMENSIONS AND VERSIONS

N.B.: posizionare ad almeno 5 cm dalla parete laterale
NOTE: place at 5 cm from the side wall



VISTA IN PIANTA
TOP VIEW



VISTA LATERALE
SIDE VIEW

DESCRIZIONE MODELLO
MODEL DESCRIPTION

VERSIONE
VERSION

DIMENSIONE BASI
BASE UNITS DIMENSION

PIANO D'APPOGGIO ESTRAIBILE CON PORTA POSATE

Completo di meccanismo per lo scorrimento

Gola
Finger rail

60 - 90

Finiture: piano in melaminico disponibile nei colori come struttura.
Porta posate realizzato in faggio listellare fresato.

(Neck-Lux)

Note: carico massimo supportato 40 kg (uniformemente distribuiti)

PULL-OUT WORKTOP WITH CUTLERY TRAY

Complete with sliding mechanism

Maniglia
Handle

60 - 90

Finishes: worktop available in melamine same finish as carcass.
Cutlery tray are made in milled blockboard beech.

(Bridge-Head)

Note: load capacity 40 kg (evenly distributed)

N.B.: LA BASE DEVE ESSERE ANCORATA OBBLIGATORIAMENTE A MURO TRAMITE ATTACCAGGIE IN DOTAZIONE. NON DISPONIBILE PER FUORI MISURA.
NOTE: THE BASE UNIT MUST NECESSARILY BE ANCHORED TO THE WALL USING THE SUPPLIED HANGERS. CUSTOM SIZE NOT AVAILABLE.

Lunch

PIANO ESTRAIBILE DA FRONTALE
PULL-OUT WORKTOP FROM FRONT PANEL

BASI - BASE UNITS ●

ISOLA/PENISOLA - ISLAND/PENINSULA ●

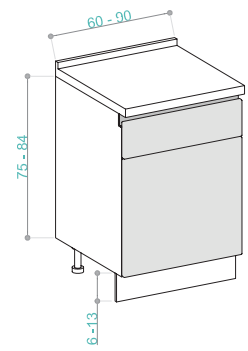


“LUNCH” - MODULARITÀ DELLE BASI E DETTAGLI FUNZIONAMENTO

“LUNCH” - BASE UNITS MODULARITY AND OPERATION DETAILS

MODULARITÀ DELLE BASI - BASE UNITS MODULARITY

• NECK/LUX - FRONTALE SINGOLO - SINGLE FRONT PANEL



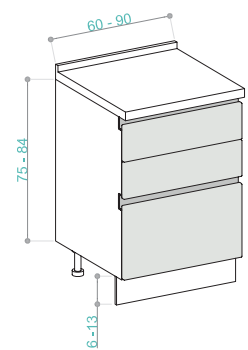
ZOCCOLO H 13 - PLINTH H 13

FRONTALE H 169
 ANTA H 545 (push pull)
 FRONT PANEL H 169
 DOOR H 545 (push pull)
 L 60 G4231601/2
 L 90 G4231900

ZOCCOLO H 6 - PLINTH H 6

FRONTALE H 192
 ANTA H 612 (push pull)
 FRONT PANEL H 192
 DOOR H 612 (push pull)
 L 60 GB230601/2
 L 90 GB230900

• NECK/LUX - FRONTALE DOPPIO - DOUBLE FRONT PANEL



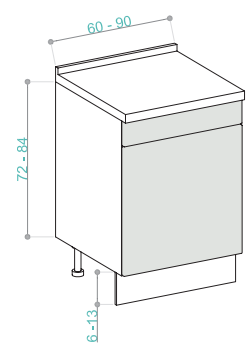
ZOCCOLO H 13 - PLINTH H 13

FRONTALE H 169
 CASSETTO H 169
 CESTONE H 342
 FRONT PANEL H 169
 DRAWER H 169
 DEEP DRAWER H 342
 L 60 G4234600
 L 90 G4234900

ZOCCOLO H 6 - PLINTH H 6

FRONTALE H 192
 CASSETTO H 192
 CESTONE H 342
 FRONT PANEL H 192
 DRAWER H 192
 DEEP DRAWER H 342
 L 60 GB234600
 L 90 GB234900

• BRIDGE/HEAD - FRONTALE SINGOLO - SINGLE FRONT PANEL



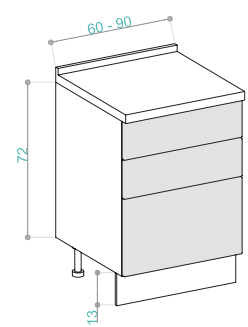
ZOCCOLO H 13 - PLINTH H 13

FRONTALE H 117
 ANTA H 597
 FRONT PANEL H 117
 DOOR H 597
 L 60 E4232601/2
 L 90 E4232900

ZOCCOLO H 6 - PLINTH H 6

FRONTALE H 237
 ANTA H 597
 FRONT PANEL H 237
 DOOR H 597
 L 60 EB230601/2
 L 90 EB230900

• BRIDGE/HEAD - DOPPIO FRONTALE - DOUBLE FRONT PANEL



ZOCCOLO H 13 - PLINTH H 13

FRONTALE H 177
 CASSETTO H 177
 CESTONE H 357
 FRONT PANEL H 177
 DRAWER H 177
 DEEP DRAWER H 357
 L 60 E4235600
 L 90 E4235900

ZOCCOLO H 6 - PLINTH H 6

NON DISPONIBILE
 UNAVAILABLE

DETTAGLI FUNZIONAMENTO - OPERATION DETAILS

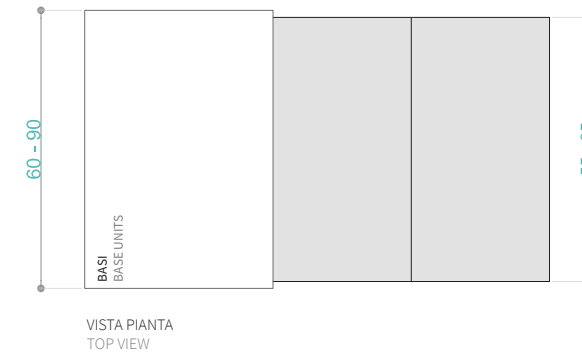


Colore piano: Lavagna - Worktop colour: Slate Gray



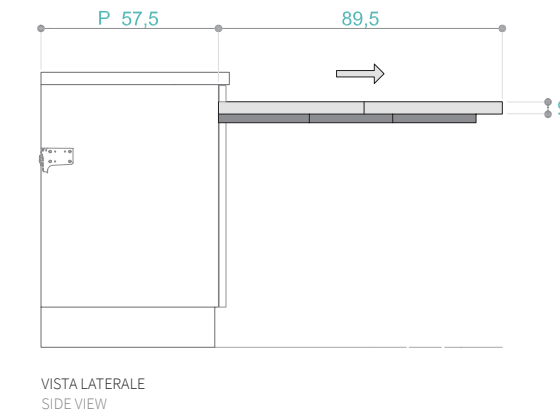
“LUNCH” - INGOMBRI E RIFERIMENTI VERSIONI

“LUNCH” - TECHNICAL DIMENSIONS AND VERSIONS

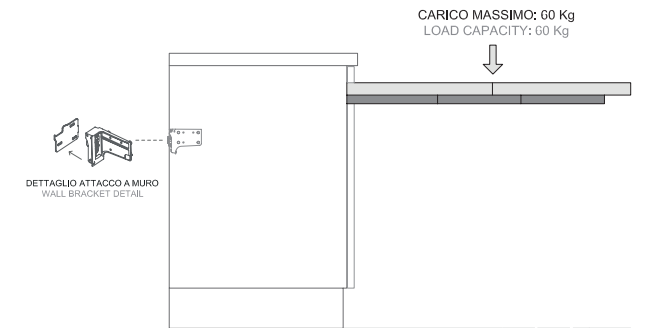


VISTA PIANTA
 TOP VIEW

N.B.: posizionare ad almeno 5 cm dalla parete laterale
 NOTE: place at 5 cm from the side wall



VISTA LATERALE
 SIDE VIEW



DESCRIZIONE MODELLO
 MODEL DESCRIPTION

VERSIONE
 VERSION

DIMENSIONE BASI
 BASE UNITS DIMENSION

PIANO ESTRAIBILE DA FRONTALE

Completo di meccanismo per lo scorrimento

Gola
 Finger rail
 (Neck-Lux)

60 - 90

Finiture: piano in melaminico disponibile nei colori come struttura.

Note: carico massimo supportato 60 kg (uniformemente distribuiti)

PULL-OUT WORKTOP FROM FRONT PANEL

Complete with sliding mechanism

Maniglia
 Handle
 (Bridge-Head)

60 - 90

Finishes: worktop available in melamine same finish as carcass.

Note: load capacity 60 kg (evenly distributed)

N.B.: LA BASE DEVE ESSERE ANCORATA OBBLIGATORIAMENTE A MURO TRAMITE ATTACCAGGIE IN DOTAZIONE. NON DISPONIBILE PER FUORI MISURA.
 NOTE: THE BASE UNIT MUST NECESSARILY BE ANCHORED TO THE WALL USING THE SUPPLIED HANGERS. CUSTOM SIZE NOT AVAILABLE.

Dual

PIANO ESTRAIBILE DA FRONTALE CON PORTA POSATE E CONTENITORE
PULL-OUT WORKTOP FROM A FRONT PANLE WITH CUTLERY TRAY AND COMPARTMENT

BASI - BASE UNITS ●

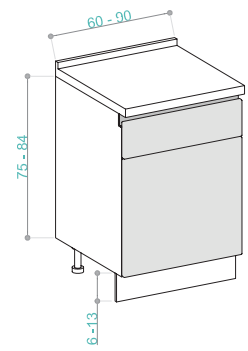
ISOLA/PENISOLA - ISLAND/PENINSULA ●



“DUAL” - MODULARITÀ DELLE BASI E DETTAGLI FUNZIONAMENTO
 “DUAL” - BASE UNITS MODULARITY AND OPERATION DETAILS

MODULARITÀ DELLE BASI - BASE UNITS MODULARITY

• **NECK/LUX - FRONTALE SINGOLO - SINGLE FRONT PANEL**



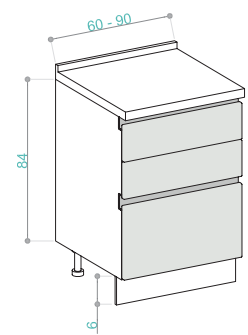
ZOCCOLO H 13 - PLINTH H 13

FRONTALE H 222
 ANTA H 492 (push pull)
 FRONT PANEL H 222
 DOOR H 492 (push pull)
 L 60 G4235601/2
 L 90 G4235900

ZOCCOLO H 6 - PLINTH H 6

FRONTALE H 192
 ANTA H 612 (push pull)
 FRONT PANEL H 192
 DOOR H 612 (push pull)
 L 60 GB235601/2
 L 90 GB235900

• **NECK/LUX - FRONTALE DOPPIO - DOUBLE FRONT PANEL**



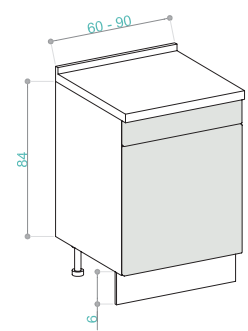
ZOCCOLO H 13 - PLINTH H 13

NON DISPONIBILE
 UNAVAILABLE

ZOCCOLO H 6 - PLINTH H 6

FRONTALE H 192
 CASSETTO H 192
 CESTONE H 387
 FRONT PANEL H 192
 DRAWER H 192
 DEEP DRAWER H 387
 L 60 GB233600
 L 90 GB233900

• **BRIDGE/HEAD - FRONTALE SINGOLO - SINGLE FRONT PANEL**



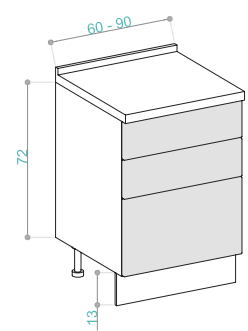
ZOCCOLO H 13 - PLINTH H 13

NON DISPONIBILE
 UNAVAILABLE

ZOCCOLO H 6 - PLINTH H 6

FRONTALE H 237
 ANTA H 597
 FRONT PANEL H 237
 DOOR H 597
 L 60 EB235601/2
 L 90 EB235900

• **BRIDGE/HEAD - DOPPIO FRONTALE - DOUBLE FRONT PANEL**



ZOCCOLO H 13 - PLINTH H 13

FRONTALE H 177
 CASSETTO H 177
 CESTONE H 357
 FRONT PANEL H 177
 DRAWER H 177
 DEEP DRAWER H 357
 L 60 E4231600
 L 90 E4231900

ZOCCOLO H 6 - PLINTH H 6

NON DISPONIBILE
 UNAVAILABLE

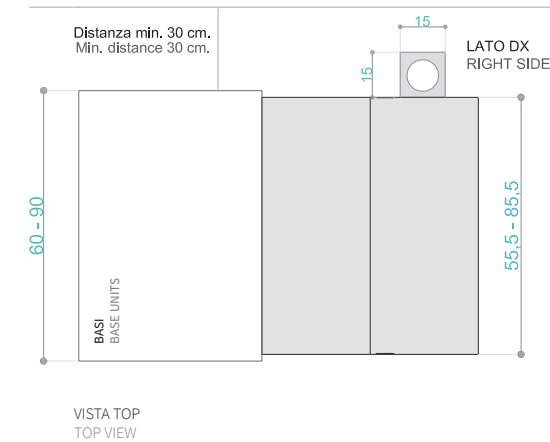
DETTAGLI FUNZIONAMENTO - OPERATION DETAILS



Colore piano: Listellare faggio - Worktop colour: Beech wood strips

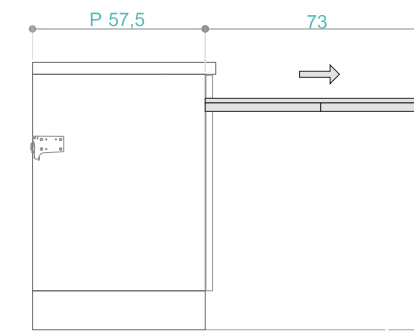


“DUAL” - INGOMBRI E RIFERIMENTI LISTINO
 “DUAL” - TECHNICAL DIMENSIONS AND PRICE LIST

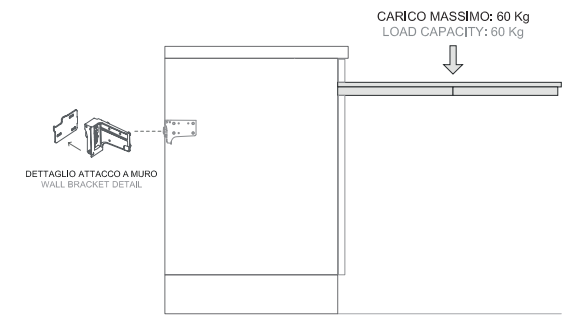


N.B.: posizionare ad almeno 5 cm dalla parete laterale
 NOTE: place at 5 cm from the side wall

VISTA TOP
 TOP VIEW



VISTA LATERALE
 SIDE VIEW



DESCRIZIONE MODELLO
 MODEL DESCRIPTION

VERSIONE
 VERSION

DIMENSIONE BASI
 BASE UNITS DIMENSION

PIANO ESTRAIBILE DA FRONTALE CON PORTA POSATE E CONTENITORE

Completo di meccanismo per lo scorrimento

Gola
 Finger rail
 (Neck-Lux)

60 - 90

Finiture: ripiano in lamellare con retro in betacryl.
 Porta posate realizzato in faggio listellare fresato.

Note: carico massimo supportato 60 kg (uniformemente distribuiti)

PULL-OUT WORKTOP FROM A FRONT PANEL WITH CUTLERY TRAY AND CONTAINER

Complete with sliding mechanism

Maniglia
 Handle
 (Bridge-Head)

60 - 90

Finishes: blockboard beech worktop covered on the back with betacryl.
 Cutlery tray is made by milled blockboard beech.

Note: load capacity 60 kg (evenly distributed)

N.B.: LA BASE DEVE ESSERE ANCORATA OBBLIGATORIAMENTE A MURO TRAMITE ATTACCAGGIE IN DOTAZIONE. NON DISPONIBILE PER FUORI MISURA.
 NOTE: THE BASE UNIT MUST NECESSARILY BE ANCHORED TO THE WALL USING THE SUPPLIED HANGERS. CUSTOM SIZE NOT AVAILABLE.

Skip Nook - Suspended

PIANO ESTRAIBILE A FILO RIPIANO
PULL-OUT WORKTOP ALLIGNED WITH SHELF

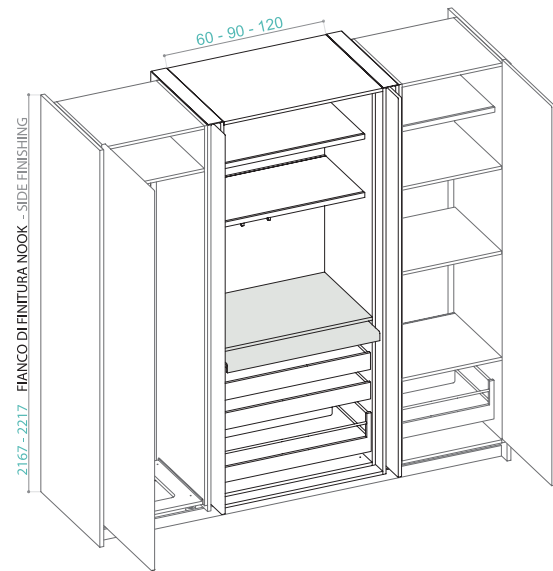
COLONNE - COLUMNS ●

LIVING ●



“SKIP-N” - COLONNE NOOK - CARATTERISTICHE TECNICHE GUIDE
 “SKIP-N” - NOOK COLUMNS - GUIDES TECHNICAL SPECIFICATIONS

RIFERIMENTI DIMENSIONALI - OVERALL DIMENSIONS



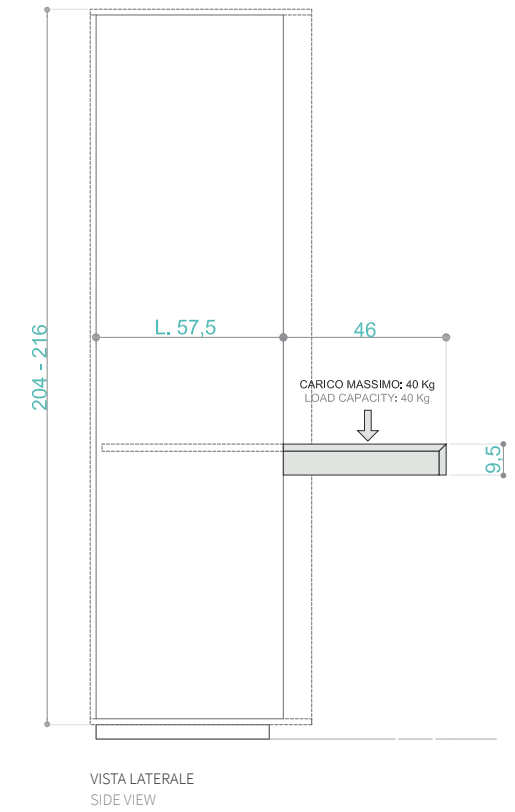
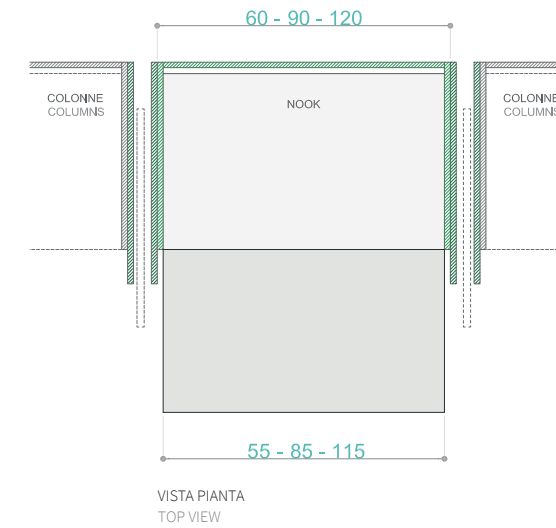
DETTAGLI FUNZIONAMENTO - OPERATION DETAILS



Finiture: Laminato Calacatta (sopra) Acciaio inox (sotto)
 Worktop finishes: Calacatta laminate (up) Stainless steel (down)



“SKIP-N”- INGOMBRI E RIFERIMENTI LISTINO - COLONNE NOOK
 “SKIP-N”- TECHNICAL DIMENSIONS AND PRICE LIST - NOOK COLUMNS



DESCRIZIONE MODELLO
 MODEL DESCRIPTION

PIANO ESTRAIBILE FILO RIPIANO
 Completo di meccanismo per lo scorrimento

Finiture: rivestimento piano disponibile in laminato finitura Calacatta e acciaio inox.

Note: carico massimo supportato 40 kg (uniformemente distribuiti)

PULL-OUT WORKTOP ALLIGNED WITH SHELF
 Complete with sliding mechanism

Finishes: worktop finish are available in laminate Calacatta finish and stainless steel..

Note: load capacity 40 kg (evenly distributed)

FINITURA ESTERNA
 EXTERNAL FINISH

Laminato Calacatta
 Acciaio inox

Calacatta laminate
 Stainless steel

DIMENSIONE COLONNE
 COLUMNS DIMENSION

60-90-120

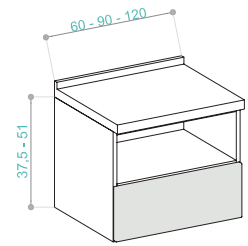
N.B.: IL MODULO DEVE ESSERE ANCORATO OBBLIGATORIAMENTE A MURO TRAMITE ATTACCAGLIE IN DOTAZIONE. NON DISPONIBILE PER FUORI MISURA.
 NOTE: THE COLUMNS MUST NECESSARILY BE ANCHORED TO THE WALL USING THE SUPPLIED HANGERS. CUSTOM SIZE NOT AVAILABLE.

“SKIP-S” - MODULARITÀ DELLE BASI E DETTAGLI FUNZIONAMENTO

“SKIP-S” - BASE UNITS MODULARITY AND OPERATION DETAILS

MODULARITÀ DELLE BASI - BASE UNITS MODULARITY

• NECK/LUX - FRONTALE SINGOLO - SINGLE FRONT PANEL



H 37,5 SOSPESA - HANGING

VANO H 115
FRONTALE H 210
COMPARTMENT H 115
FRONT PANEL H 210

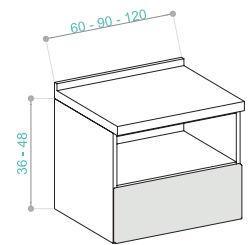
L 60 GBL27206
L 90 GBL27209
L 120 GBL27120

H 51 SOSPESA - HANGING

VANO H 250
FRONTALE H 210
COMPARTMENT H 250
FRONT PANEL H 210

L 60 GBL37206
L 90 GBL37209
L 120 GBL37120

• BRIDGE/HEAD - FRONTALE SINGOLO - SINGLE FRONT PANEL



H 36 SOSPESA - HANGING

VANO H 100
FRONTALE H 210
COMPARTMENT H 100
FRONT PANEL H 210

L 60 EBL27206
L 90 EBL27209
L 120 EBL27120

H 48 SOSPESA - HANGING

VANO H 220
FRONTALE H 210
COMPARTMENT H 220
FRONT PANEL H 210

L 60 EBL37206
L 90 EBL37209
L 120 EBL37120

DETTAGLI FUNZIONAMENTO - OPERATION DETAILS

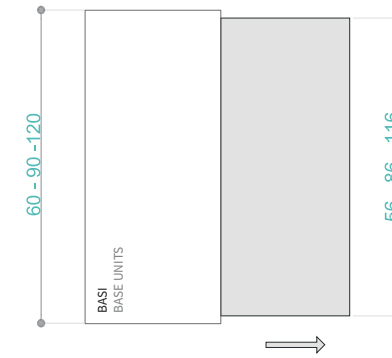


Colore ripiano: Lavagna - Worktop colour: Slate Gray

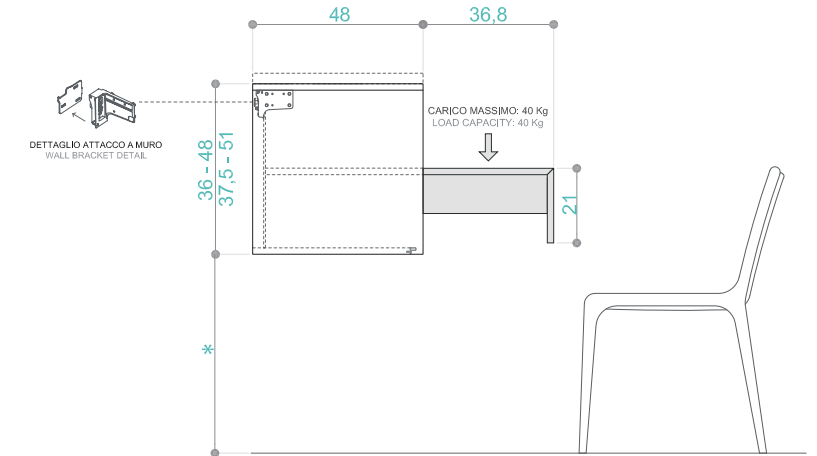


“SKIP-S” - INGOMBRI E RIFERIMENTI VERSIONI

“SKIP-S” - TECHNICAL DIMENSIONS AND VERSIONS



VISTA PIANTA
TOP VIEW



* Altezza da terra consigliata: H 56 cm per uso workstation
Ground clearance: H 56 cm for workstation use

VISTA LATERALE
SIDE VIEW

DESCRIZIONE MODELLO - VERSIONE PER BASI LIVING P 48
MODEL DESCRIPTION - VERSION FOR LIVING BASE UNITS D 48

VERSIONE
VERSION

DIMENSIONE BASI
BASE UNITS DIMENSION

PIANO ESTRAIBILE FILO RIPIANO

Completo di meccanismo per lo scorrimento

Gola
Finger rail

60 - 90 - 120

Finiture: rivestimento piano disponibile in melaminico nei colori come struttura.

(Neck-Lux)

Note: carico massimo supportato 40 kg (uniformemente distribuiti)

PULL-OUT WORKTOP ALLIGNED WITH SHELF

Complete with sliding mechanism

Maniglia
Handle

60 - 90 - 120

Finishes: worktop finish available in melamine in the same colours as carcass.

(Bridge-Head)

Note: load capacity 40 kg (evenly distributed)

N.B.: LA BASE DEVE ESSERE ANCORATA OBBLIGATORIAMENTE A MURO TRAMITE ATTACCHIE IN DOTAZIONE. NON DISPONIBILE PER FUORI MISURA.
NOTE: THE BASE UNIT MUST NECESSARILY BE ANCHORED TO THE WALL USING THE SUPPLIED HANGERS. CUSTOM SIZE NOT AVAILABLE.

Party

TAVOLO ESTRAIBILE DA FRONTALE CON SOSTEGNO
PULL-OUT TABLE FROM FRONT PANEL WITH SUPPORT

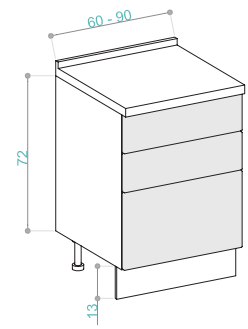
BASI - BASE UNITS ●



“PARTY” - MODULARITÀ DELLE BASI E FUNZIONAMENTO
 “PARTY” - BASE UNITS MODULARITY AND OPERATION DETAILS

MODULARITÀ DELLE BASI - BASE UNITS MODULARITY

• BRIDGE/HEAD - DOPPIO FRONTALE - DOUBLE FRONT PANEL



ZOCCOLO H 13 - PLINTH H 13

- FRONTALE H 180
- CASSETTO H 180
- CESTONE H 360
- FRONT PANEL H 180
- DRAWER H 180
- DEEP DRAWER H 360

- L 60 E4234600
- L 90 E4234900

ZOCCOLO H 6 - PLINTH H 6

NON DISPONIBILE
UNAVAILABLE

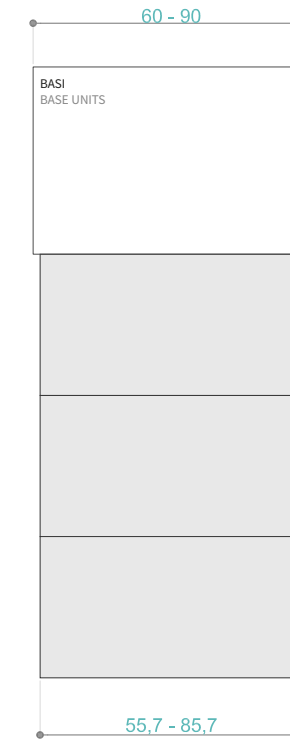
DETTAGLI FUNZIONAMENTO - OPERATION DETAILS



Colore ripiano: Bianco - Worktop colour: White

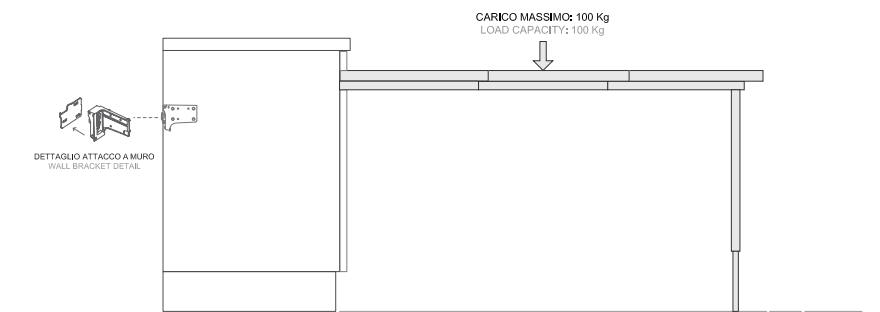
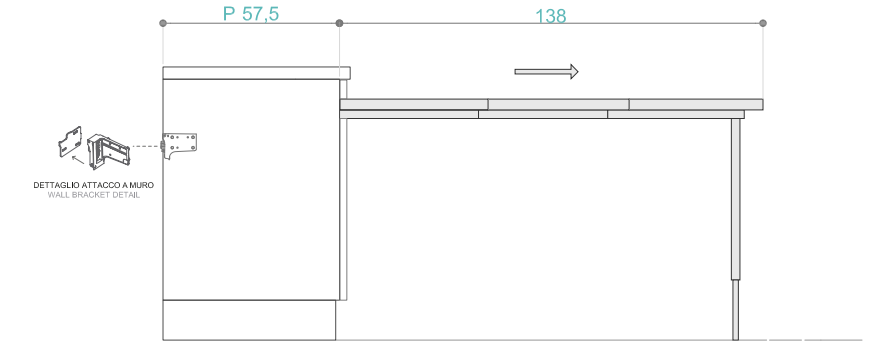


“PARTY” - INGOMBRI E RIFERIMENTI LISTINO
 “PARTY” - TECHNICAL DIMENSIONS AND PRICE LIST



N.B.: posizionare ad almeno 5 cm dalla parete laterale
 NOTE: place at 5 cm from the side wall

VISTA PIANTA
TOP VIEW



VISTA LATERALE
SIDE VIEW

DESCRIZIONE MODELLO
MODEL DESCRIPTION

VERSIONE
VERSION

DIMENSIONE BASI
BASE UNITS DIMENSION

TAVOLO ESTRAIBILE DA FRONTALE CON SOSTEGNO TELESCOPICO
 Completo di meccanismo per lo scorrimento

Maniglia
Handle

60

Finiture piano: disponibile in melaminico nei colori come struttura.
 Finitura sostegno: inox bronzino

(Bridge-Head)

90

Note: carico massimo supportato 100 kg (uniformemente distribuiti)

PULL-OUT TABLE FROM FRONT PANEL WITH TELESCOPIC SUPPORT
 Complete with sliding mechanism

Worktop finishes: available in melamine same colours as carcass
 Support finish: bronzed stainless steel

Note: load capacity 100 kg (evenly distributed)

N.B.: LA BASE DEVE ESSERE ANCORATA OBBLIGATORIAMENTE A MURO TRAMITE ATTACCAGGIE IN DOTAZIONE. NON DISPONIBILE PER FUORI MISURA.
 NOTE: THE BASE UNIT MUST NECESSARILY BE ANCHORED TO THE WALL USING THE SUPPLIED HANGERS. CUSTOM SIZE NOT AVAILABLE.

Desk

PIANO ESTRAIBILE DA FRONTALE
PULL-OUT WORKTOP FROM FRONT PANEL

LIVING ●

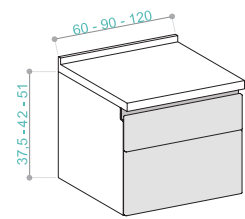


“DESK” - MODULARITÀ DELLE BASI E DETTAGLI FUNZIONAMENTO

“DESK” - BASE UNITS MODULARITY AND OPERATION DETAILS

MODULARITÀ DELLE BASI - BASE UNITS MODULARITY

• NECK/LUX - DOPPIO FRONTALE - DOUBLE FRONT PANEL



H 37,5 SOSPESA - HANGING

FRONTALE H 169
CASSETTO H 169
FRONT PANEL H 169
DRAWER H 169

L 60 GBL27360
L 90 GBL27390
L 120 GBL27420

H 42 SOSPESA - HANGING

FRONTALE H 192
CASSETTO H 192
FRONT PANEL H 192
DRAWER H 192

L 60 GBL28360
L 90 GBL28390
L 120 GBL28420

H 51 SOSPESA - HANGING

FRONTALE H 169
CESTONE H 305
FRONT PANEL H 169
DEEP DRAWER H 305

L 60 GBL37360
L 90 GBL37390
L 120 GBL37420

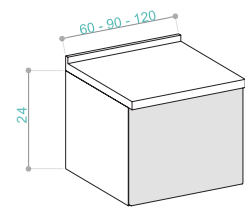
N.B.: nelle versioni Neck e Lux il cassetto/cestone inferiore ha sempre l'apertura con presa su fondo
Note: opening with grip bottom for lower drawer/deep drawer in the Neck and Lux versions

DETTAGLI FUNZIONAMENTO - OPERATION DETAILS



Colore ripiano: Bianco - Worktop colour: White

• BRIDGE/HEAD - FRONTALE SINGOLO - SINGLE FRONT PANEL

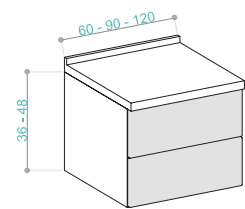


H 24 SOSPESA - HANGING

FRONTALE H 237
FRONT PANEL H 237

L 60 EBL17360
L 90 EBL17390
L 120 EBL17420

• BRIDGE/HEAD - DOPPIO FRONTALE - DOUBLE FRONT PANEL



H 36 SOSPESA - HANGING

FRONTALE H 177
CASSETTO H 177
FRONT PANEL H 177
DRAWER H 177

L 60 EBL27360
L 90 EBL27390
L 120 EBL27420

H 48 SOSPESA - HANGING

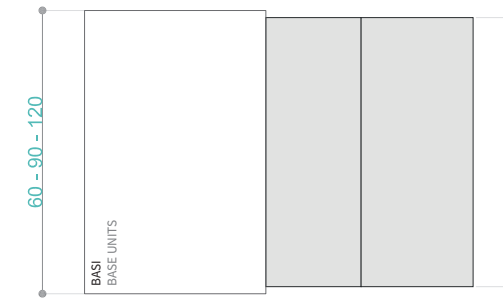
FRONTALE H 237
CASSETTO H 237
FRONT PANEL H 237
DRAWER H 237

L 60 EBL37360
L 90 EBL37390
L 120 EBL37420



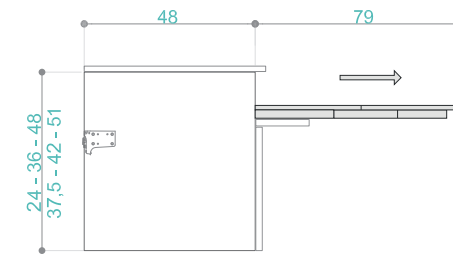
“DESK” - INGOMBRI E RIFERIMENTI LISTINO

“DESK” - TECHNICAL DIMENSIONS AND PRICE LIST



VISTA PIANTA
TOP VIEW

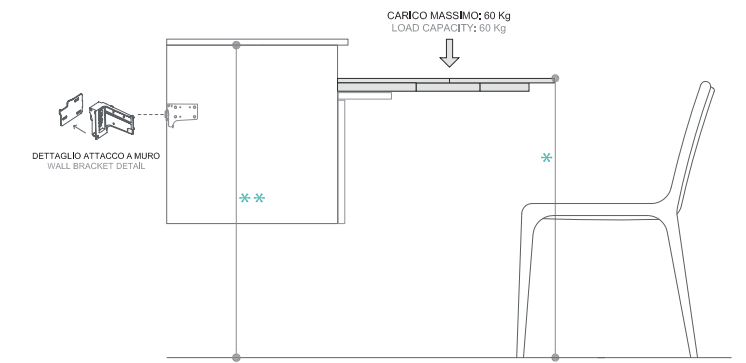
N.B.: posizionare ad almeno 5 cm dalla parete laterale
NOTE: place at 5 cm from the side wall



VISTA LATERALE
SIDE VIEW

* Altezza piano consigliata: H 75 cm per uso workstation
Height top recommended: H 75 cm for workstation use

** Altezza da terra consigliata: H 82 cm per uso workstation
Ground clearance: H 82 cm for workstation use



DESCRIZIONE MODELLO
MODEL DESCRIPTION

VERSIONE
VERSION

DIMENSIONE BASI
BASE UNITS DIMENSION

PIANO ESTRAIBILE DA FRONTALE

Completo di meccanismo per lo scorrimento

Gola
Finger rail

60 - 90 - 120

Finiture: piano in melaminico disponibile nei colori come struttura.

(Neck-Lux)

Note: carico massimo supportato 60 kg (uniformemente distribuiti)

PULL-OUT WORKTOP FROM FRONT PANEL

Complete with sliding mechanism

Maniglia
Handle

60 - 90 - 120

Finishes: melamine worktop available in the same colours as carcass

(Bridge-Head)

Note: load capacity 60 kg (evenly distributed)

N.B.: LA BASE DEVE ESSERE ANCORATA OBBLIGATORIAMENTE A MURO TRAMITE ATTACCAGGIE IN DOTAZIONE. NON DISPONIBILE PER FUORI MISURA.
NOTE: THE BASE UNIT MUST NECESSARILY BE ANCHORED TO THE WALL USING THE SUPPLIED HANGERS. CUSTOM SIZE NOT AVAILABLE.

Slicer

VANO ATTREZZATO CON SERRANDINA
EQUIPPED COMPARTMENT WITH SHUTTER

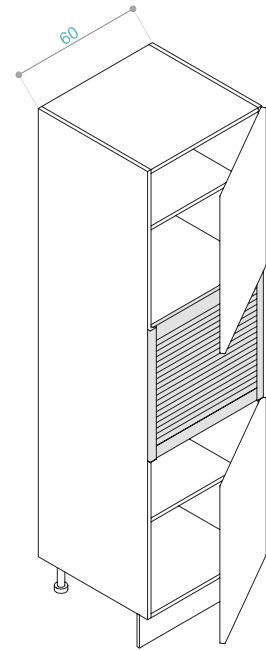
COLONNE - COLUMNS ●



“SLICER” - MODULARITÀ DELLE COLONNE E DETTAGLI FUNZIONAMENTO

“SLICER” - COLUMNS MODULARITY AND OPERATION DETAILS

MODULARITÀ DELLE COLONNE - COLUMNS MODULARITY



• NECK/LUX (push-pull)

ZOCCOLO H 13 - PLINTH H 13

- ANTA DX/SX DOOR RH/LH	H 145 H 217 H 228	G6056801/2 G606680A1/2 G607680A1/2
----------------------------	-------------------------	--

- ANTA + CASSETTI/CESTONI INTERNI DOOR + INTERNAL DRAWERS/DEEP DRAWERS	H 145 H 217 H 228	G6056821/2 G6066821/2 G6076821/2
---	-------------------------	--

ZOCCOLO H 6 - PLINTH H 6

- ANTA DX/SX DOOR RH/LH	H 150 H 222	GC055801/2 GC07580A1/2
----------------------------	----------------	---------------------------

- ANTA + CASSETTI/CESTONI INTERNI DOOR + INTERNAL DRAWERS/DEEP DRAWERS	H 150 H 222	GC055811/2 GC075811/2
---	----------------	--------------------------

N.B.: LA GOLA DEVE ESSERE OBBLIGATORIAMENTE TIPO “CP-DP-E”
NOTE: FINGER RAIL MUST BE INEVITABLY TYPE “CP-DP-E”

• BRIDGE/HEAD

ZOCCOLO H 13 - PLINTH H 13

- ANTA DX/SX DOOR RH/LH	H 145 H 217 H 228	E6056801/2 E606680A1/2 E607680A1/2
----------------------------	-------------------------	--

- ANTA + CASSETTI/CESTONI DOOR + DRAWERS/DEEP DRAWERS	H 145 H 217 H 228	E6056810 E6056820 E6066811/2 E6066821/2 E6076811/2 E6076821/2
--	-------------------------	--

ZOCCOLO H 6 - PLINTH H 6

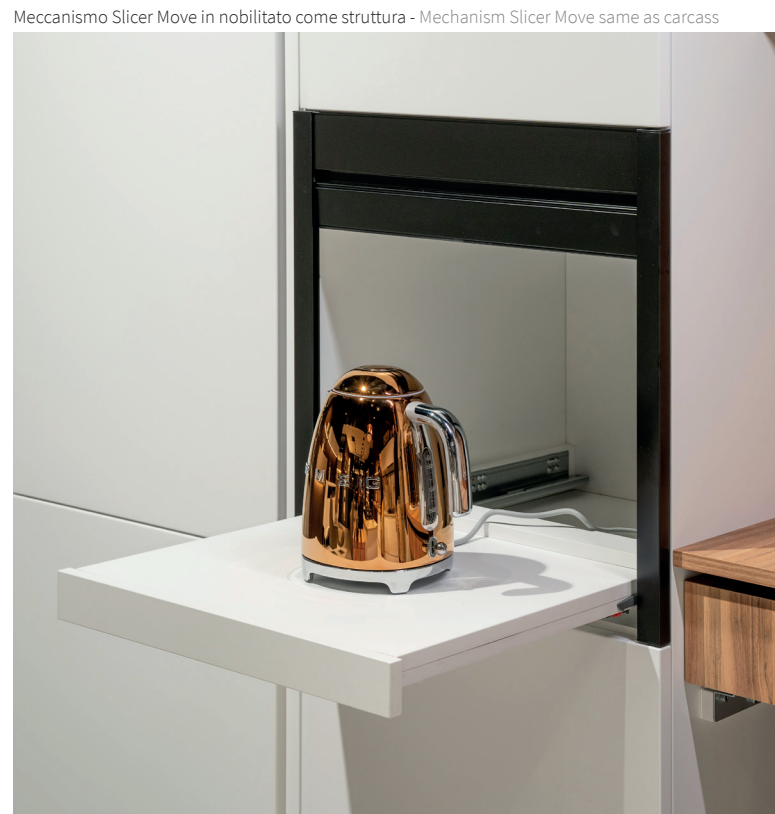
- ANTA DX/SX DOOR RH/LH	H 150 H 222	EC055801/2 EC07580A1/2
----------------------------	----------------	---------------------------

- ANTA + CASSETTI/CESTONI DOOR + DRAWERS/DEEP DRAWERS	H 150 H 222	EC055810 EC055820 EC075811/2 EC075821/2
--	----------------	--

DETTAGLI FUNZIONAMENTO - OPERATION DETAILS



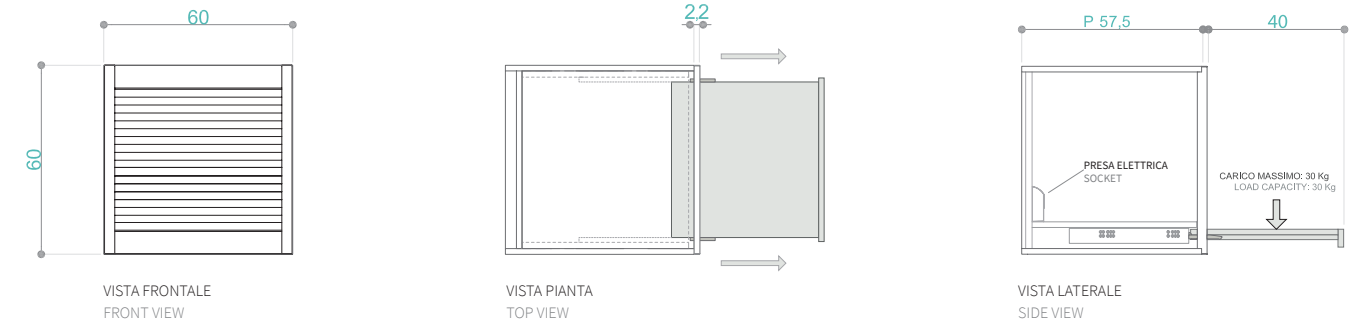
Meccanismo Slicer tagliere in faggio listellare - Mechanism Slicer cutting board in blockboard beech



Meccanismo Slicer Move in nobilitato come struttura - Mechanism Slicer Move same as carcass

“SLICER”- INGOMBRI E RIFERIMENTI LISTINO

“SLICER”- TECHNICAL DIMENSIONS AND PRICE LIST



DESCRIZIONE MODELLO
MODEL DESCRIPTION

VERSIONE
VERSION

DIMENSIONE COLONNE
COLUMNS DIMENSION

PIANO ESTRAIBILE

Completo di meccanismo per lo scorrimento e presa elettrica (1 schuko e 2 usb)

Finiture: piano estraibile in melaminico disponibile nei colori come struttura o in faggio listellare (uso tagliere).

Note: carico massimo supportato 30 kg (uniformemente distribuiti)

PULL-OUT WORKTOP

Complete with sliding mechanism and socket (1 schuko and 2 usb)

Finishes: melamine pull-out worktop available in the same colours as carcass or in blockboard beech (use cutting board).

Note: load capacity 30 kg (evenly distributed)

Gola
Finger rail

60

(Neck-Lux)

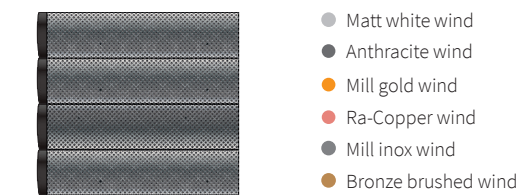
Maniglia
Handle

60

(Bridge-Head)

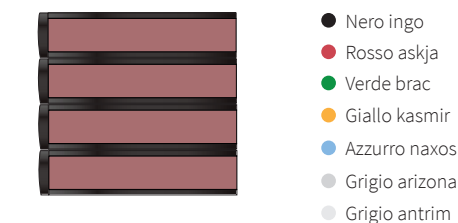
FINITURE SERRANDINA - SHUTTER FINISHES

Doga alluminio microforato - Perforated aluminium slat



Telaio e doga con finiture alluminio in tinta.
Frame and slat with aluminium finishes matching.

Doga laminata Fenix - Laminate Fenix slat finishes

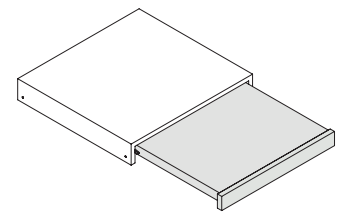


Telaio verniciato nero e doga nei colori disponibili.
Black coated frame and slat in the available colours.

MECCANISMI DISPONIBILI - AVAILABLE MECHANISMS

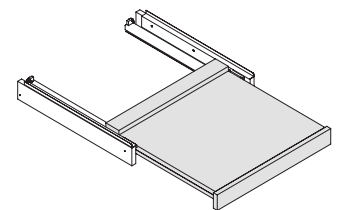
SLICER

- piano colore come struttura
worktop same colour as carcass
- tagliere in faggio listellare
cutting board in blockboard beech



SLICER MOVE

- piano colore come struttura
worktop same colour as carcass



N.B.: LA COLONNA DEVE ESSERE ANCORATA OBBLIGATORIAMENTE A MURO TRAMITE ATTACCAGLIE IN DOTAZIONE. NON DISPONIBILE PER FUORI MISURA.
NOTE: THE COLUMN MUST NECESSARILY BE ANCHORED TO THE WALL USING THE SUPPLIED HANGERS. CUSTOM SIZE NOT AVAILABLE.

Slicer Box

PIANO ESTRAIBILE
PULL-OUT WORKTOP

BASI - BASE UNITS ●

COLONNE - COLUMNS ●

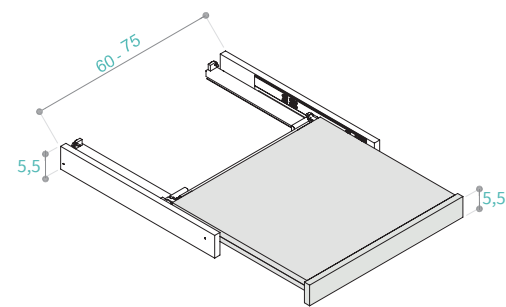


“SLICER BOX” - MODULARITÀ E DETTAGLI FUNZIONAMENTO

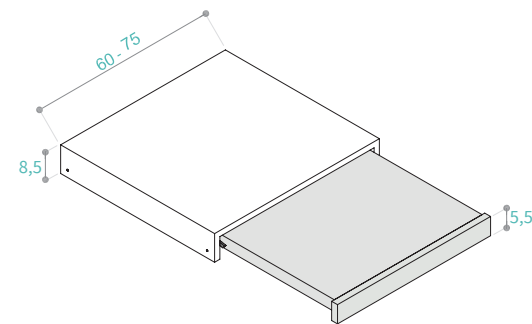
“SLICER BOX” - MODULARITY AND OPERATION DETAILS

RIFERIMENTI DIMENSIONALI - OVERALL DIMENSIONS

SLICER BOX - Versione per base SLICER BOX - Base unit version



SLICER BOX - Versione per colonna SLICER BOX - Column version



DETTAGLI FUNZIONAMENTO - OPERATION DETAILS



Meccanismo Slicer Box per base - Mechanism Slicer Box for base unit

Meccanismo Slicer Box per colonna - Mechanism Slicer Box for column

FINITURE DISPONIBILI - AVAILABLE FINISHES

• COLORE COME STRUTTURA (uso piano d'appoggio) BLOCKBOARD BEECH (use worktop)

BASI	L 60	08705658
BASE UNITS	L 75	08705659

COLONNE	L 60	08705653
COLUMNS	L 75	08705655

• FAGGIO LISTELLARE (uso tagliere) BLOCKBOARD BEECH (use cutting board)

BASI	L 60	08705668
BASE UNITS	L 75	08705669

COLONNE	L 60	08705663
COLUMNS	L 75	08705665

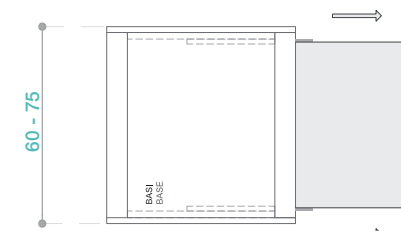
DISPONIBILE PER LE VERSIONI NECK/LUX/BRIDGE/HEAD.
AVAILABLE FOR NECK/LUX/BRIDGE/HEAD VERSIONS.



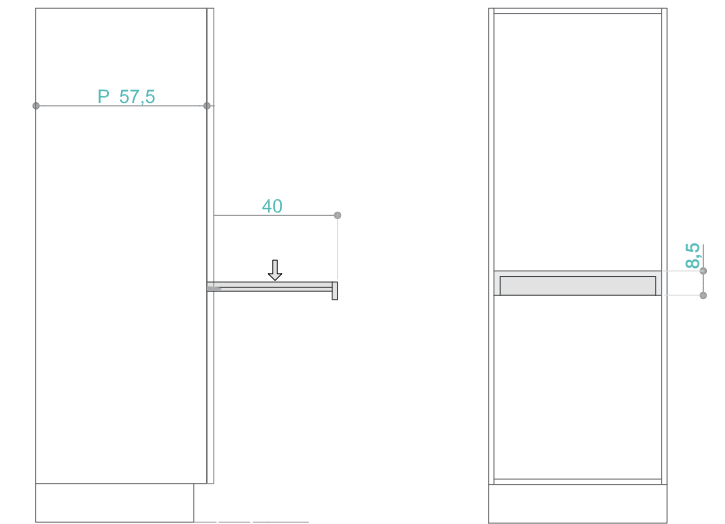
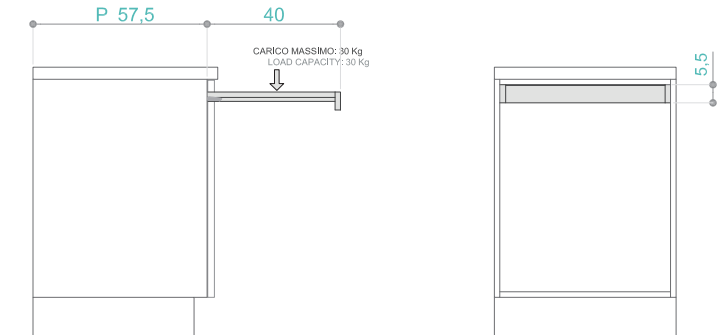
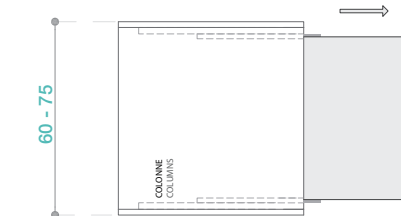
“SLICER BOX” - INGOMBRI E RIFERIMENTI LISTINO

“SLICER BOX” - TECHNICAL DIMENSIONS AND PRICE LIST

Esempio di utilizzo nella base / Example use in base unit



Esempio di utilizzo nella colonna / Example use in column



VISTA PIANTA
TOP VIEW

VISTA LATERALE
SIDE VIEW

VISTA FRONTALE
FRONT VIEW

DESCRIZIONE MODELLO MODEL DESCRIPTION

VERSIONE VERSION

DIMENSIONE DIMENSION

PIANO ESTRAIBILE

Completo di meccanismo per lo scorrimento e struttura in nobilitato

Gola
Finger rail

60 - 75

Finiture: piano estraibile in melaminico disponibile nei colori come struttura o in faggio listellare (uso tagliere).

(Neck-Lux)

Note: carico massimo supportato 30 kg (uniformemente distribuiti)

Maniglia
Handle

60 - 75

PULL-OUT WORKTOP

Completo with sliding mechanism and melamine-coated carcass

(Bridge-Head)

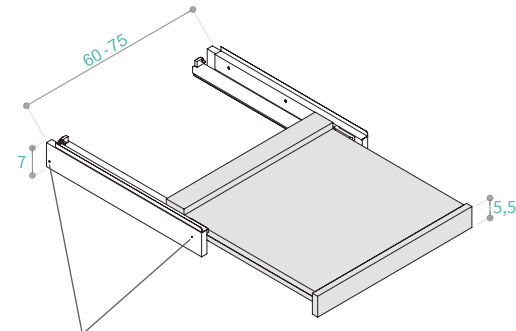
Finishes: melamine pull-out worktop available in the same colours as carcass or in blockboard beech (use cutting board).

Note: load capacity 30 kg (evenly distributed)

N.B.: LA BASE O COLONNA DEVE ESSERE ANCORATA OBBLIGATORIAMENTE A MURO TRAMITE ATTACCAGGIE IN DOTAZIONE. NON DISPONIBILE PER FUORI MISURA.
NOTE: THE BASE UNIT OR COLUMN MUST NECESSARILY BE ANCHORED TO THE WALL USING THE SUPPLIED HANGERS. CUSTOM SIZE NOT AVAILABLE.

“SLICER BOX - MOVE” - MODULARITÀ E DETTAGLI FUNZIONAMENTO
 “SLICER BOX - MOVE” - MODULARITY AND OPERATION DETAILS

RIFERIMENTI DIMENSIONALI - OVERALL DIMENSIONS



Fissaggio sul fianco del mobile tramite gli appositi fori già presenti
 Fixing on the side of the furniture using the holes already provided

PUÒ ESSERE INSERITO NELLE COLONNE.
 DISPONIBILE PER LE VERSIONE NECK/LUX/BRIDGE/HEAD.
 CAN BE INSERTED INTO COLUMNS.
 AVAILABLE FOR NECK/LUX/BRIDGE/HEAD VERSIONS.

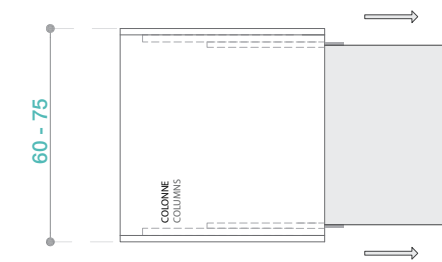
FINITURE DISPONIBILI - AVAILABLE FINISHES

- COLORE COME STRUTTURA (uso piano d'appoggio)
 BLOCKBOARD BEECH (use worktop)
- | | | |
|--------------------|--------------|----------------------|
| COLONNE
COLUMNS | L 60
L 75 | 08705680
08705682 |
|--------------------|--------------|----------------------|

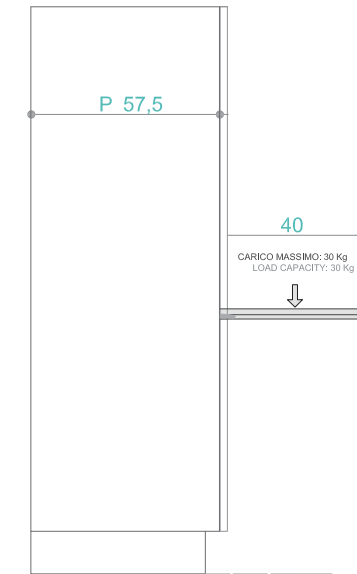
DETTAGLI FUNZIONAMENTO - OPERATION DETAILS



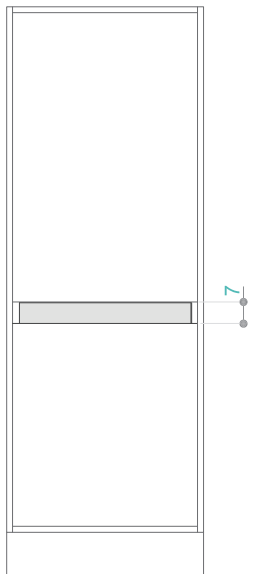
“SLICER BOX - MOVE” - INGOMBRI E RIFERIMENTI LISTINO
 “SLICER BOX - MOVE” - TECHNICAL DIMENSIONS AND PRICE LIST



VISTA PIANTA
TOP VIEW



VISTA LATERALE
SIDE VIEW



VISTA FRONTALE
FRONT VIEW

DESCRIZIONE MODELLO MODEL DESCRIPTION	VERSIONE VERSION	DIMENSIONE DIMENSION
PIANO ESTRAIBILE Completo di meccanismo per lo scorrimento e struttura in nobilitato Finiture: piano estraibile in melaminico disponibile nei colori come struttura. Note: carico massimo supportato 30 kg (uniformemente distribuiti)	Gola Finger rail (Neck-Lux)	60 - 75
PULL-OUT WORKTOP Complete with sliding mechanism and melamine-coated carcass Finishes: melamine pull-out worktop available in the same colours as carcass. Note: load capacity 30 kg (evenly distributed)	Maniglia Handle (Bridge-Head)	60 - 75

N.B.: LA COLONNA DEVE ESSERE ANCORATA OBBLIGATORIAMENTE A MURO TRAMITE ATTACCAGGIE IN DOTAZIONE. NON DISPONIBILE PER FUORI MISURA.
 NOTE: THE COLUMN MUST NECESSARILY BE ANCHORED TO THE WALL USING THE SUPPLIED HANGERS. CUSTOM SIZE NOT AVAILABLE.

Slicer Box Dustbin

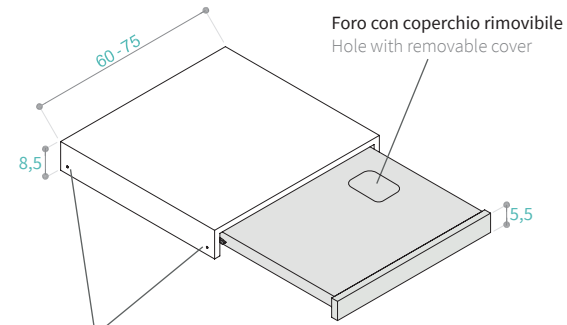
TAGLIERE ESTRAIBILE SU PATTUMIERA
PULL-OUT CUTTING BOARD ON DUSTBIN

BASI - BASE UNITS ●



“SLICER BOX” CON PATTUMIERA - MODULARITÀ E DETTAGLI FUNZIONAMENTO
 “SLICER BOX” WITH DUSTBIN - MODULARITY AND OPERATION DETAILS

RIFERIMENTI DIMENSIONALI - OVERALL DIMENSIONS



Fissato sui fianchi della base tramite gli appositi fori già presenti
 Fixing on the sides of the base unit using the holes already provided

DETTAGLI FUNZIONAMENTO - OPERATION DETAILS



TAGLIERE IN FAGGIO LISTELLARE SU BASE PATTUMIERA
 BLOCKBOARD BEECH CUTTING BOARD ON DUSTBIN BASE UNIT

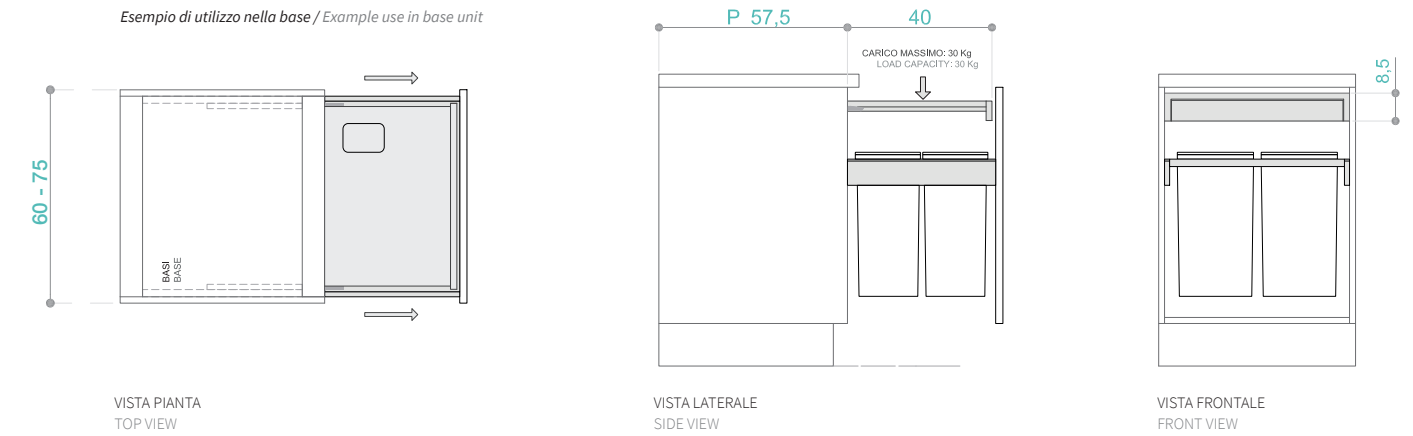
ZOCCOLO H 13 - PLINTH H 13

- NECK/LUX	L 60 L 75	G421560T G421575T
- BRIDGE/HEAD	L 60 L 75	E421560T E421575T

ZOCCOLO H 6 - PLINTH H 6

- NECK/LUX	L 60 L 75	GB21560T GB21575T
- BRIDGE/HEAD	L 60 L 75	EB21560T EB21575T

“SLICER BOX” CON PATTUMIERA- INGOMBRI E RIFERIMENTI LISTINO
 “SLICER BOX” WITH DUSTBIN- TECHNICAL DIMENSIONS AND PRICE LIST



DESCRIZIONE MODELLO MODEL DESCRIPTION	VERSIONE VERSION	DIMENSIONE DIMENSION
--	---------------------	-------------------------

TAGLIERE ESTRAIBILE SU BASE PATTUMIERA

Completo di meccanismo per lo scorrimento e struttura in nobilitato

Finiture: tagliere estraibile in faggio listellare.
 Pattumiere colore orion grau.

Note: carico massimo supportato 30 kg (uniformemente distribuiti)

PULL-OUT CUTTING BOARD ON DUSTBIN BASE UNIT

Complete with sliding mechanism and melamine-coated carcass

Finishes: pull-out cutting board available in blockboard beech.
 Dustbins in orion grau colour.

Note: load capacity 30 kg (evenly distributed)

Gola
Finger rail

(Neck-Lux)

Maniglia
Handle

(Bridge-Head)

60 - 75

60 - 75

N.B.: LA BASE DEVE ESSERE ANCORATA OBBLIGATORIAMENTE A MURO TRAMITE ATTACCAGLIE IN DOTAZIONE. NON DISPONIBILE PER FUORI MISURA.
 NOTE: THE BASE UNIT MUST NECESSARILY BE ANCHORED TO THE WALL USING THE SUPPLIED HANGERS. CUSTOM SIZE NOT AVAILABLE.

Extra

VANO ATTREZZATO CON SERRANDINA
EQUIPPED COMPARTMENT WITH SHUTTER

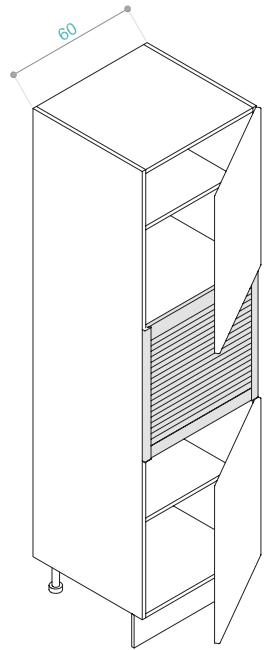
COLONNE - COLUMNS ●



“EXTRA” - MODULARITÀ DELLE COLONNE E DETTAGLI FUNZIONAMENTO

“EXTRA” - COLUMNS MODULARITY AND OPERATION DETAILS

MODULARITÀ DELLE COLONNE - COLUMNS MODULARITY



• NECK/LUX (push-pull)

ZOCCOLO H 13 - PLINTH H 13

- ANTA DX/SX DOOR RH/LH	H 145 H 217 H 228	G6056801/2 G606680A1/2 G607680A1/2
----------------------------	-------------------------	--

- ANTA + CASSETTI/CESTONI INTERNI DOOR + INTERNAL DRAWERS/DEEP DRAWERS	H 145 H 217 H 228	G6056821/2 G6066821/2 G6076821/2
---	-------------------------	--

ZOCCOLO H 6 - PLINTH H 6

- ANTA DX/SX DOOR RH/LH	H 150 H 222	GC055801/2 GC07580A1/2
----------------------------	----------------	---------------------------

- ANTA + CASSETTI/CESTONI INTERNI DOOR + INTERNAL DRAWERS/DEEP DRAWERS	H 150 H 222	GC055811/2 GC075811/2
---	----------------	--------------------------

N.B.: LA GOLA DEVE ESSERE OBBLIGATORIAMENTE TIPO “CP-DP-E”
NOTE: FINGER RAIL MUST BE INEVITABLY TYPE “CP-DP-E”

• BRIDGE/HEAD

ZOCCOLO H 13 - PLINTH H 13

- ANTA DX/SX DOOR RH/LH	H 145 H 217 H 228	E6056801/2 E606680A1/2 E607680A1/2
----------------------------	-------------------------	--

- ANTA + CASSETTI/CESTONI DOOR + DRAWERS/DEEP DRAWERS	H 145 H 217 H 228	E6056810 E6056820 E6066811/2 E6066821/2 E6076811/2 E6076821/2
--	-------------------------	--

ZOCCOLO H 6 - PLINTH H 6

- ANTA DX/SX DOOR RH/LH	H 150 H 222	EC055801/2 EC07580A1/2
----------------------------	----------------	---------------------------

- ANTA + CASSETTI/CESTONI DOOR + DRAWERS/DEEP DRAWERS	H 150 H 222	EC055810 EC055820 EC075811/2 EC075821/2
--	----------------	--

DETTAGLI FUNZIONAMENTO - OPERATION DETAILS

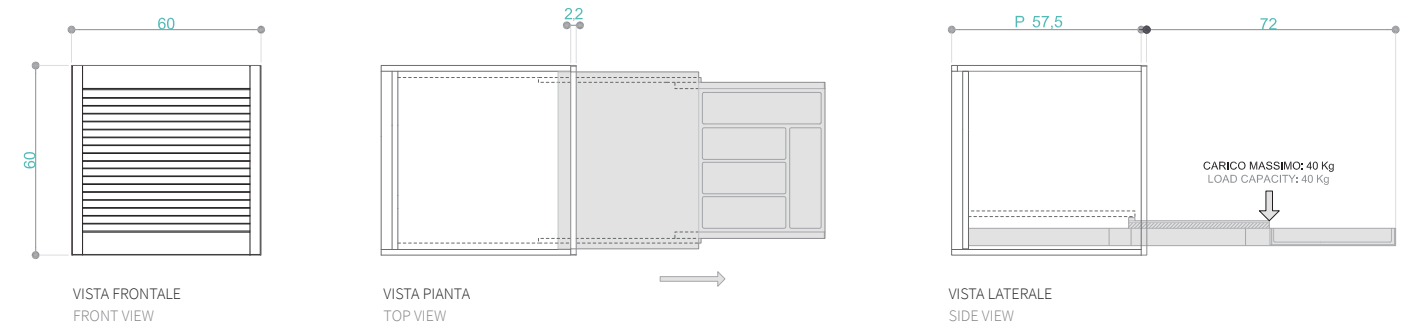


Colore piano: Bianco - Worktop colour: White



“EXTRA”- INGOMBRI E RIFERIMENTI LISTINO

“EXTRA”- TECHNICAL DIMENSIONS AND PRICE LIST



DESCRIZIONE MODELLO
MODEL DESCRIPTION

VERSIONE
VERSION

DIMENSIONE COLONNE
COLUMNS DIMENSION

PIANO ESTRAIBILE CON CASSETTO

Completo di meccanismo per lo scorrimento

Gola

Finger rail

60

Finiture: piano in melaminico disponibile nei colori come struttura.
Porta posate realizzate in faggio listellare fresato.

(Neck-Lux)

Note: carico massimo supportato 40 kg (uniformemente distribuiti)

Maniglia
Handle

60

PULL-OUT WORKTOP WITH DRAWER

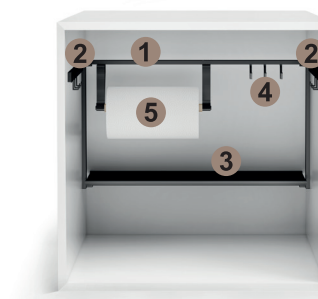
Complete with sliding mechanism

(Bridge-Head)

Finishes: melamine worktop available in the same colours as carcass.
Cutlery tray is made by milled blockboard beech.

Note: load capacity 40 kg (evenly distributed)

ACCESSORI INCLUSI - INCLUDED ACCESSORIES



1) BARRA CENTRALE: completa di 2 montanti + 2 traversi
CENTRAL BAR: including with 2 uprights + 2 crosspieces

2) BARRE LATERALE PORTA GANCI: 2 barre L 30 con 3 ganci
HOOK HOLDER SIDE BARS: 2 bars W 30 with 3 hooks

3) MENSOLA: 58 x 15 x 0,3 cm (L x P x H)
SHELF: 58 x 15 x 0,3 cm (W x D x H)

4) SET GANCI: set di 3 ganci
HOOKS SET: set of 3 hooks

5) PORTA ROTOLO: 28,5 x 5 x 12 cm (L x P x H)
ROLL HOLDER: 28,5 x 5 x 12 cm (W x D x H)

FINITURE SERRANDINA - SHUTTER FINISHES

Doga alluminio microforato - Perforated aluminium slat



- Matt white wind
- Anthracite wind
- Mill gold wind
- Ra-Copper wind
- Mill inox wind
- Bronze brushed wind

Telaio e doga con finiture alluminio in tinta.
Frame and slat with aluminium finishes matching.

Doga laminata Fenix - Laminated Fenix slat finishes



- Nero ingo
- Rosso askja
- Verde brac
- Giallo kasmir
- Azzurro naxos
- Grigio arizona
- Grigio antrim

Telaio verniciato nero e doga nei colori disponibili.
Black coated frame and slat in the available colours.

N.B.: LA COLONNA DEVE ESSERE ANCORATA OBBLIGATORIAMENTE A MURO TRAMITE ATTACCAGGIE IN DOTAZIONE. NON DISPONIBILE PER FUORI MISURA.
NOTE: THE COLUMN MUST NECESSARILY BE ANCHORED TO THE WALL USING THE SUPPLIED HANGERS. CUSTOM SIZE NOT AVAILABLE.

Roll

MOBILE IN APPOGGIO CON SERRANDINA
FREE-STANDING FURNITURE WITH SHUTTER

PENSILI - WALL UNITS ●



“ROLL” - MODULARITÀ DEI PENSILI E DETTAGLI FUNZIONAMENTO

“ROLL” - WALL UNITS MODULARITY AND OPERATION DETAILS

MODULARITÀ DEI PENSILI - WALL UNITS MODULARITY

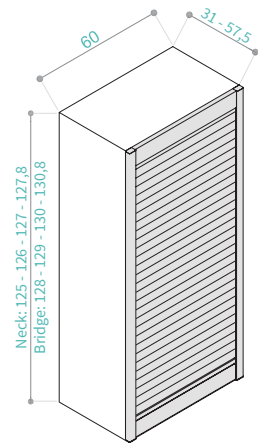


TABELLA “H” MOBILE (cm)
TABLE “H” FURNITURE (cm)

SP. TOP	H NECK/LUX	H BRIDGE/HEAD
1,2	127,8	130,8
2	127	130
3	126	129
4	125	128

DETTAGLI FUNZIONAMENTO - OPERATION DETAILS



• NECK/LUX

MOBILE P 31- FURNITURE D 31

H 125	E299710N
H 126	E299712N
H 127	E299714N
H 127,8	E299716N

MOBILE P 57,5- FURNITURE D 57,5

H 125	E299740N
H 126	E299742N
H 127	E299744N
H 127,8	E299746N

• BRIDGE/HEAD

MOBILE P 31- FURNITURE D 31

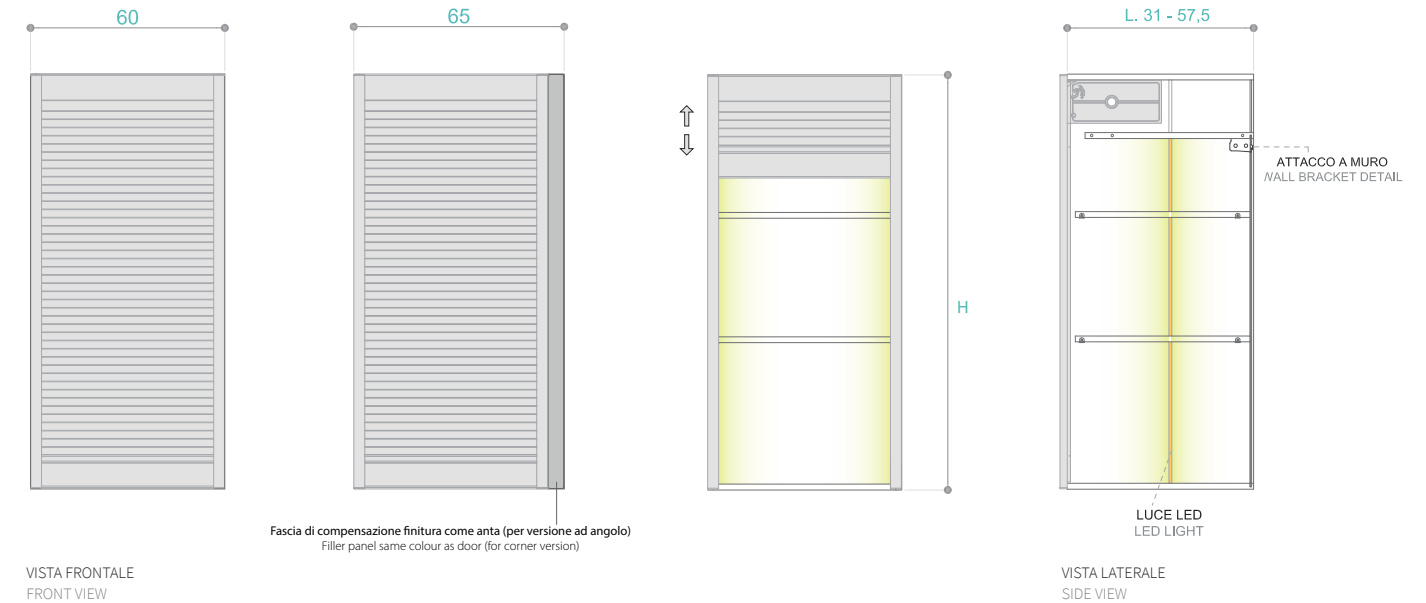
H 128	E299720B
H 129	E299722B
H 130	E299724B
H 130,8	E299726B

MOBILE P 57,5- FURNITURE D 57,5

H 128	E299750B
H 129	E299752B
H 130	E299754B
H 130,8	E299756B

“ROLL” - INGOMBRI E RIFERIMENTI LISTINO

“ROLL” - TECHNICAL DIMENSIONS AND PRICE LIST



DESCRIZIONE MODELLO
MODEL DESCRIPTION

VERSIONE
VERSION

DIMENSIONE PENSILI
WALL UNITS DIMENSION

MOBILE CON SERRANDINA

Completo di meccanismo per lo scorrimento

Gola
Finger rail

(Neck-Lux)

60

Finiture mobile: colori come struttura.

Kit luce led disponibile su un fianco o su entrambi i fianchi.

Note: per la “versione angolo” è obbligatorio inserire una fascia di compensazione da 5 cm

FURNITURE WITH SHUTTER

Complete with sliding mechanism

Maniglia
Handle

(Bridge-Head)

60

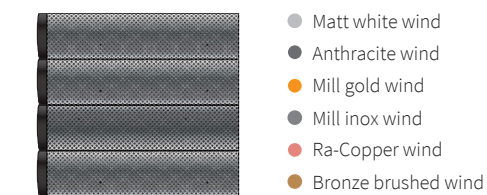
Furniture finishes: same colours as carcass.

Led light kit available on one or both sides.

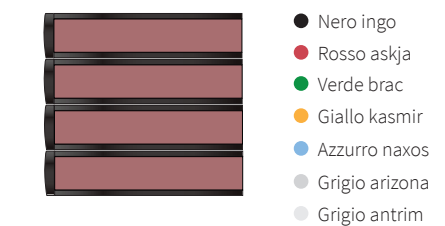
Note: filler panel 5 cm is obligatory for “corner version”

FINITURE SERRANDINA - SHUTTER FINISHES

Doga alluminio microforato - Perforated aluminium slat



Doga laminata Fenix - Laminated Fenix slat finishes



Telaio e doge con finiture alluminio in tinta.
Frame and slat with aluminium finishes matching.

Telaio verniciato nero e doge nei colori disponibili.
Black coated frame and slat in the available colours.

N.B.: IL PENSILE DEVE ESSERE ANCORATA OBBLIGATORIAMENTE A MURO TRAMITE ATTACCAGLIE IN DOTAZIONE. NON DISPONIBILE PER FUORI MISURA.
NOTE: THE WALL UNIT MUST NECESSARILY BE ANCHORED TO THE WALL USING THE SUPPLIED HANGERS. CUSTOM SIZE NOT AVAILABLE.

Flux Base

TAVOLO ESTRAIBILE CON GAMBE
PULL-OUT TABLE WITH LEGS

BASI - BASE UNITS ●

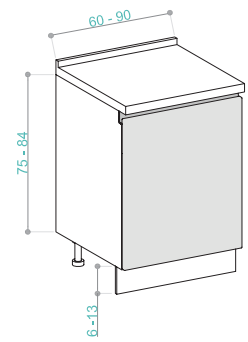


“FLUX” - MODULARITÀ DELLE BASI E DETTAGLI FUNZIONAMENTO

“FLUX” - BASE UNITS MODULARITY AND OPERATION DETAILS

MODULARITÀ DELLE BASI - BASE UNITS MODULARITY

• NECK/LUX - FRONTALE SINGOLO - SINGLE FRONT PANEL



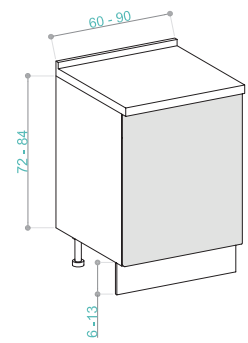
ZOCCOLO H 13 - PLINTH H 13

ANTA DOOR H 717
L 60 G4222600
L 90 G4222900

ZOCCOLO H 6 - PLINTH H 6

ANTA DOOR H 807
L 60 GB222600
L 90 GB222900

• BRIDGE/HEAD - FRONTALE SINGOLO - SINGLE FRONT PANEL



ZOCCOLO H 13 - PLINTH H 13

ANTA DOOR H 717
L 60 E4222600
L 90 E4222900

ZOCCOLO H 6 - PLINTH H 6

ANTA DOOR H 837
L 60 EB222600
L 90 EB222900

DETTAGLI FUNZIONAMENTO - OPERATION DETAILS

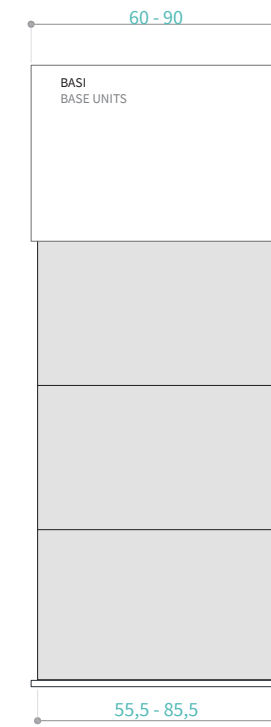


Colore piano: Visone - Worktop colour: Mink

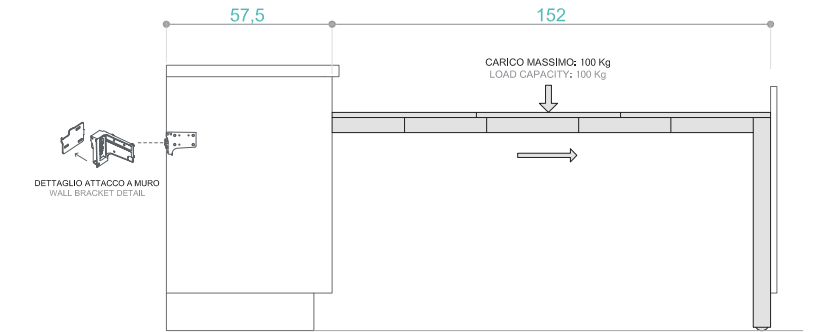


“FLUX” - INGOMBRI E RIFERIMENTI LISTINO

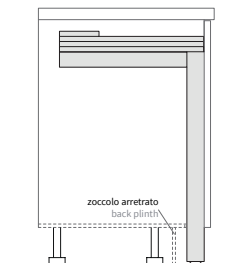
“FLUX” - TECHNICAL DIMENSIONS AND PRICE LIST



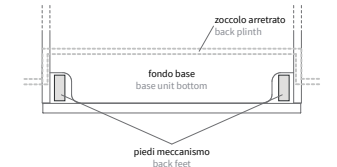
VISTA PIANTA
TOP VIEW



VISTA LATERALE
SIDE VIEW



DETTAGLIO ZOCCOLO E FONDO BASE
PLINTH AND BOTTOM BASE UNIT DETAIL



Lo zoccolo è montato in posizione più arretrata rispetto allo standard, mentre il fondo della base ha due scassi per lasciare spazio ai piedi del meccanismo in fase di chiusura.
The plinth is mounted further back than standard, while the bottom of the base unit is made with two slots to leave space for the feet of the closing mechanism.

DESCRIZIONE MODELLO
MODEL DESCRIPTION

VERSIONE
VERSION

DIMENSIONE BASI
BASE UNITS DIMENSION

TAVOLO ESTRAIBILE CON GAMBE
Completo di meccanismo per lo scorrimento

Gola
Finger rail

(Neck-Lux)

60 - 90

Finiture piano: melaminico disponibile nei colori come struttura
Finitura guide: inox bronzino
Finitura gambe: nero opaco verniciato

Note: carico massimo supportato 100 kg (uniformemente distribuiti)

PULL-OUT TABLE WITH LEGS
With sliding mechanism

Maniglia
Handle

(Bridge-Head)

60 - 90

Worktop finishes: melamine available in the same colours as carcass
Guides finish: bronzino stainless steel
Legs finish: painted matt black

Note: load capacity 100 kg (evenly distributed)

N.B.: LA BASE DEVE ESSERE ANCORATA OBBLIGATORIAMENTE A MURO TRAMITE ATTACCAGGIE IN DOTAZIONE. NON DISPONIBILE PER FUORI MISURA.
NOTE: THE BASE UNIT MUST NECESSARILY BE ANCHORED TO THE WALL USING THE SUPPLIED HANGERS. CUSTOM SIZE NOT AVAILABLE.

Voilà

PIANO ESTRAIBILE CON GAMBE
PULL-OUT WORKTOP WITH LEGS

ISOLA/PENISOLA - ISLAND/PENINSULA ●



“VOILA” - MODULARITÀ DELLE BASI E DETTAGLI FUNZIONAMENTO
 “VOILA” - BASE UNITS MODULARITY AND OPERATION DETAILS

CARATTERISTICHE GUIDE - GUIDES FEATURES

FINITURA GUIDE
 GUIDES FINISH

- Inox bronzino
- Bronzino stainless steel

FINITURA GAMBE
 TABLE LEGS FINISH

- Grigio piombo opaco
- Inox satinato
- Matt lead grey
- Satin stainless steel

CARICO MASSIMO
 LOAD CAPACITY

- 100 kg uniformemente distribuiti
- 100 kg evenly distributed

TIPOLOGIA DI SCORRIMENTO
 SLIDES TYPE

- Alluminio/Alluminio
- Aluminium/Aluminium

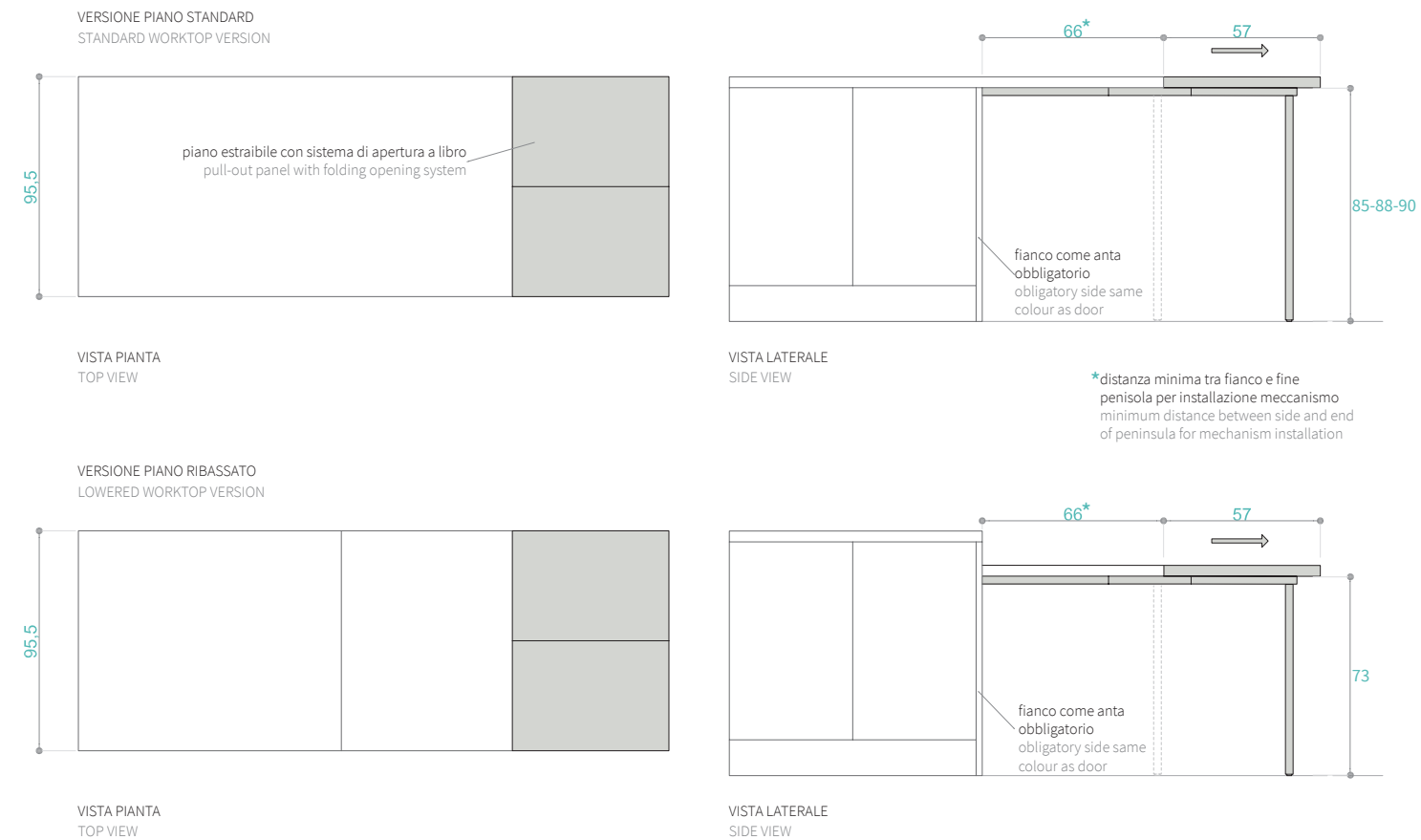
DETTAGLI FUNZIONAMENTO - OPERATION DETAILS



Colore piano: Fenix beige arizona - Worktop colour: Fenix arizona beige



“VOILA” - INGOMBRI E RIFERIMENTI LISTINO
 “VOILA” - TECHNICAL DIMENSIONS AND PRICE LIST



*distanza minima tra fianco e fine penisola per installazione meccanismo
 minimum distance between side and end of peninsula for mechanism installation

Disponibile per modullistica Neck/Lux/Bridge/Head piedi H 6 e H 13.
 Available for Neck/Lux/Bridge/Head modules with plinth H 6 and H 13.

DESCRIZIONE MODELLO MODEL DESCRIPTION	FINITURA ESTERNA EXTERNAL FINISH	DIMENSIONE BASI BASE UNITS DIMENSION	CODICE CODE No.
PIANO ESTRAIBILE CON GAMBE Completo di meccanismo per lo scorrimento	ABS1 Fenix	Per Top H 2	
		95,5	TABS24357
Finiture: piano estraibile disponibile in laminato ABS1 e Fenix H 2-4 (vedi listino Top Laminato) Carico massimo supportato 100 kg (uniformemente distribuiti)	ABS1 Fenix	Per Top H 4	
		95,5	TABS44357
PULL-OUT WORKTOP WITH LEGS Complete with sliding mechanism			
Finiture: pull-out worktop available in laminate ABS1 and Fenix H 2-4 (see pricelist Laminate worktop) Load capacity 100 kg (evenly distributed)			

N.B.: LA BASE DEVE ESSERE ANCORATA OBBLIGATORIAMENTE A MURO TRAMITE ATTACCAGLIE IN DOTAZIONE. NON DISPONIBILE PER FUORI MISURA.
 NOTE: THE BASE UNIT MUST NECESSARILY BE ANCHORED TO THE WALL USING THE SUPPLIED HANGERS. CUSTOM SIZE NOT AVAILABLE.

Dais

PEDANA ESTRAIBILE CON CASSETTO
PULL-OUT PLATFORM WITH DRAWER

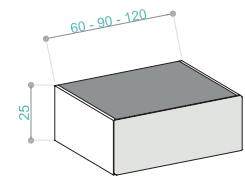
BASI - BASE UNITS ●



“DAIS” - MODULARITÀ DELLE BASI E DETTAGLI FUNZIONAMENTO

“DAIS” - BASE UNITS MODULARITY AND OPERATION DETAILS

MODULARITÀ DELLE BASI - BASE UNITS MODULARITY



BASE H 25 - BASE UNIT H 25

CASSETTO H 247 (TIP-ON)
DRAWER H 247 (TIP-ON)

L 60 EBL14600
L 90 EBL14900
L 120 EBL15200

In base alla composizione, inserire la base sospesa della modularistica corretta.
Based on the composition, insert the hanging base unit of the right modularity.

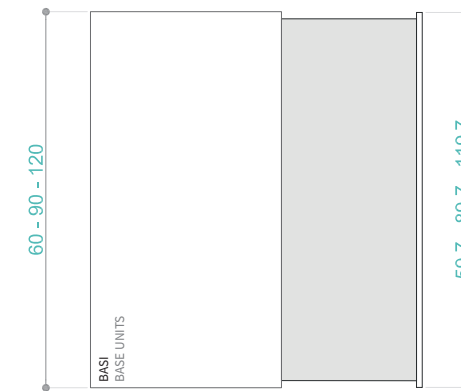
DETTAGLI FUNZIONAMENTO - OPERATION DETAILS



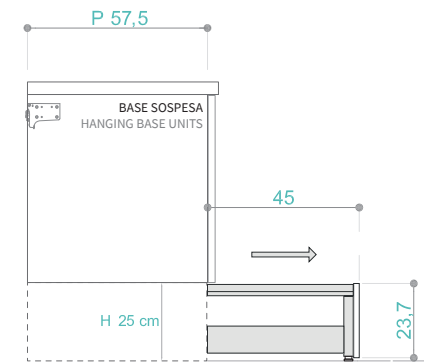
Colore struttura: Orion grau - Mechanism colour: Orion grau

“DAIS”- INGOMBRI E RIFERIMENTI VERSIONI

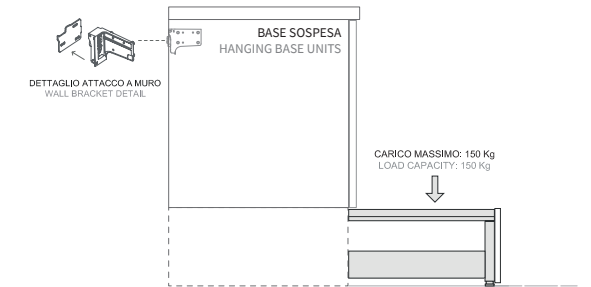
“DAIS”- TECHNICAL DIMENSIONS AND VERSIONS



VISTA PIANTA
TOP VIEW

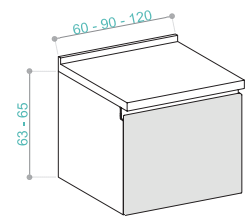


VISTA LATERALE
SIDE VIEW



MODULARITÀ PER ABBINAMENTO BASI MODULARITY FOR BASE UNIT COMBINATION

• NECK/LUX - FRONTALE SINGOLO - SINGLE FRONT PANEL



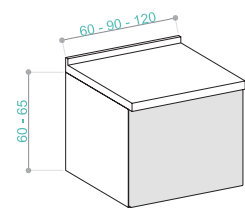
BASE H 63 - BASE UNIT H 63

ANTA H 597
per modularistica Neck/Lux H 75
DOOR H 597
for modularity Neck/Lux H 75

BASE H 65 - BASE H 65

ANTA H 617
per modularistica Neck/Lux H 84
DOOR H 617
for modularity Neck/Lux H 84

• BRIDGE/HEAD - FRONTALE SINGOLO - SINGLE FRONT PANEL



BASE H 60 - BASE UNIT H 60

ANTA H 597
per modularistica Bridge/Head H 72
DOOR H 597
for modularity Bridge/Head H 72

BASE H 65 - BASE H 65

ANTA H 617
per modularistica Bridge/Head H 84
DOOR H 617
for modularity Bridge/Head H 84



DESCRIZIONE MODELLO MODEL DESCRIPTION

PEDANA ESTRAIBILE CON CASSETTO

Completo di meccanismo per lo scorrimento, apertura tip-on

Finiture: pedana con finitura antiscivolo

Note: carico massimo supportato 150 kg (uniformemente distribuiti)

PULL-OUT PLATFORM WITH DRAWER

With sliding mechanism, tip-on opening

Finishes: platform with non-slip finish

Note: load capacity 150 kg (evenly distributed)

VERSIONE VERSION

DIMENSIONE BASI BASE UNITS DIMENSION

DESCRIZIONE MODELLO MODEL DESCRIPTION	VERSIONE VERSION	DIMENSIONE BASI BASE UNITS DIMENSION
PEDANA ESTRAIBILE CON CASSETTO Completo di meccanismo per lo scorrimento, apertura tip-on Finiture: pedana con finitura antiscivolo Note: carico massimo supportato 150 kg (uniformemente distribuiti)	(Neck-Lux)	60 - 90 - 120
PULL-OUT PLATFORM WITH DRAWER With sliding mechanism, tip-on opening Finishes: platform with non-slip finish Note: load capacity 150 kg (evenly distributed)	(Bridge-Head)	60 - 90 - 120

N.B.: LA BASE NON È DISPONIBILE PER FUORI MISURA.
NOTE: THE BASE UNIT NOT AVAILABLE FOR CUSTOM SIZE.

Bow

ASSE DA STIRO ESTRAIBILE
PULL-OUT IRONING BOARD

BASI - BASE UNITS ●

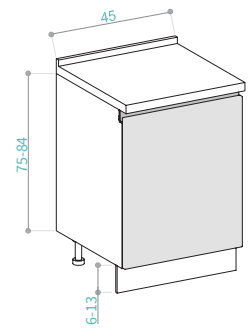
ISOLA/PENISOLA - ISLAND/PENINSULA ●



“BOW” - MODULARITÀ DELLE BASI E DETTAGLI FUNZIONAMENTO
 “BOW” - BASE UNITS MODULARITY AND OPERATION DETAILS

MODULARITÀ DELLE BASI - BASE UNITS MODULARITY

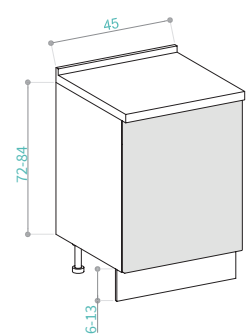
• NECK/LUX - FRONTALE SINGOLO - SINGLE FRONT PANEL



ZOCCOLO H 13 - PLINTH H 13
 ANTA DOOR H 717
 L 45 G4220451/2

ZOCCOLO H 6 - PLINTH H 6
 ANTA DOOR H 807
 L 45 GB220451/2

• BRIDGE/HEAD - FRONTALE SINGOLO - SINGLE FRONT PANEL



ZOCCOLO H 13 - PLINTH H 13
 ANTA DOOR H 717
 L 45 E4220451/2

ZOCCOLO H 6 - PLINTH H 6
 ANTA DOOR H 807
 L 45 EB220451/2

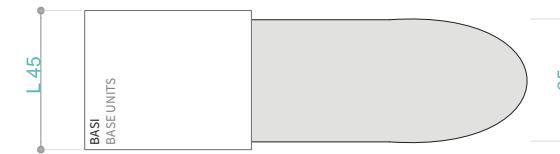
DETTAGLI FUNZIONAMENTO - OPERATION DETAILS



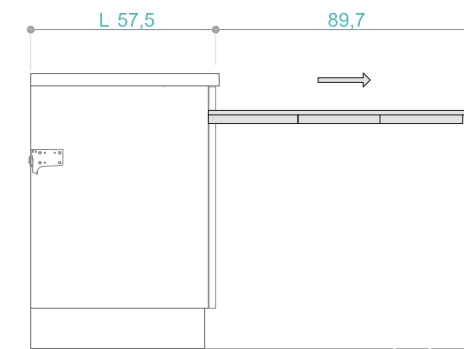
Finiture piano: Multistrato di betulla - Worktop finishes: Birch plywood



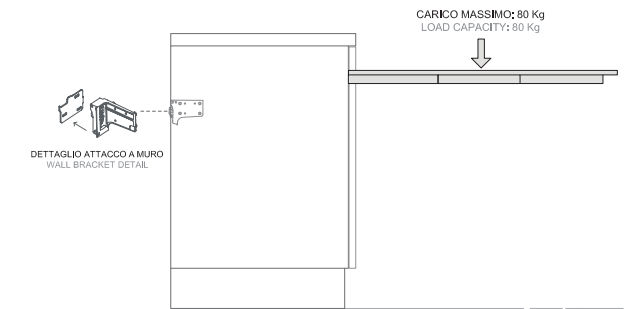
“BOW” - INGOMBRI E RIFERIMENTI LISTINO
 “BOW” - TECHNICAL DIMENSIONS AND PRICE LIST



VISTA PIANTA
 TOP VIEW



VISTA LATERALE
 SIDE VIEW



DESCRIZIONE MODELLO
 MODEL DESCRIPTION

VERSIONE
 VERSION

DIMENSIONE BASI
 BASE UNITS DIMENSION

ASSE DA STIRO ESTRAIBILE

Completo di meccanismo per lo scorrimento

Gola
 Finger rail

45

Finiture: multistrato di betulla fenolico. Piano rivestito con tessuto grigio
 Note: carico massimo supportato 80 kg (uniformemente distribuiti)

(Neck-Lux)

PULL-OUT IRONING BOARD

Complete with sliding mechanism

Maniglia
 Handle

45

Finitures: phenolic birch plywood. Worktop covered with gray cloth
 Note: load capacity 80 kg (evenly distributed)

(Bridge-Head)

N.B.: LA BASE DEVE ESSERE ANCORATA OBBLIGATORIAMENTE A MURO TRAMITE ATTACCAGGIE IN DOTAZIONE. NON DISPONIBILE PER FUORI MISURA.
 NOTE: THE BASE UNIT MUST NECESSARILY BE ANCHORED TO THE WALL USING THE SUPPLIED HANGERS. CUSTOM SIZE NOT AVAILABLE.

Open

MOBILE ATTREZZATO CON PIANO A VASISTAS
EQUIPPED FURNITURE WITH FLAP DOOR

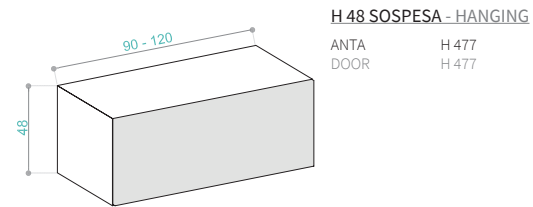
LIVING ●



“OPEN” - MODULARITÀ DELLE BASI E DETTAGLI FUNZIONAMENTO
 “OPEN” - BASE UNITS MODULARITY AND OPERATION DETAILS

MODULARITÀ DELLE BASI - BASE UNITS MODULARITY

• BRIDGE/HEAD - FRONTALE SINGOLO - SINGLE FRONT PANEL



Melaminico - Melamine
 L 90 EBL38190M
 L 120 EBL38200M

Laccato opaco - Matt lacquered
 L 90 EBL38190L
 L 120 EBL38200L

Impiallacciato - Veneered
 L 90 EBL38190I
 L 120 EBL38200I

DETTAGLI FUNZIONAMENTO - OPERATION DETAILS



Finitura mobile: Laccato opaco Nero seppia - Furniture finish: Matt lacquered Cuttlefish ink

MODELLI DISPONIBILI - AVAILABLE MODELS

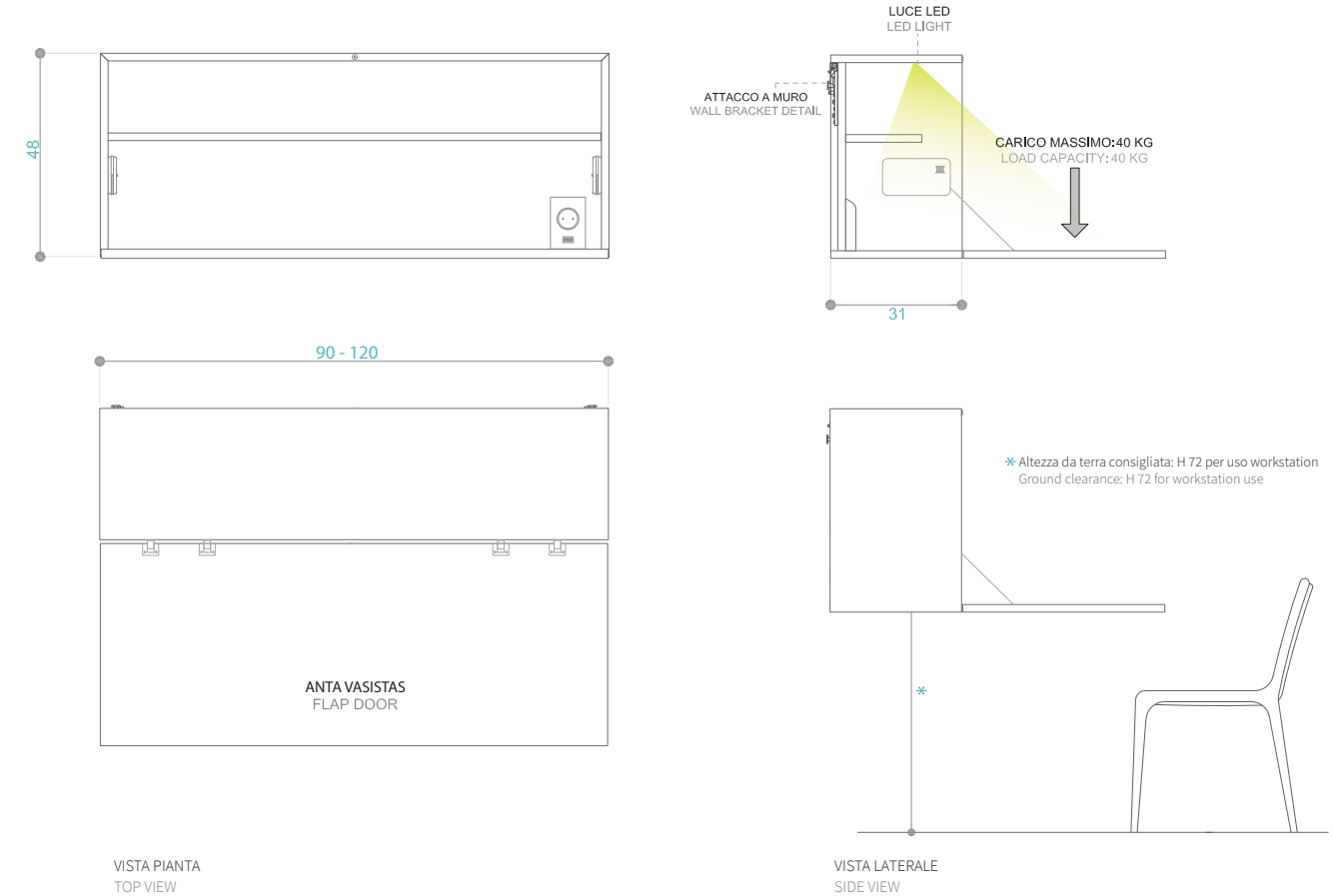
Melaminico - Melamine
 - FA: Tablet
 - FB: Immagina Plus
 - FC: Unica

Laccato opaco - Matt lacquered
 - FA: Immagina Plus UV, Tablet UV
 - FB: Clover, Luna, Oltre, Flavour Liscia

Impiallacciato - Veneered
 - FA: Clover "A", Luna "A"
 - FB: Luna "B"
 - FC: Clover "B", Oltre



“OPEN” - INGOMBRI E RIFERIMENTI LISTINO
 “OPEN” - TECHNICAL DIMENSIONS AND PRICE LIST



VISTA PIANTA
 TOP VIEW

VISTA LATERALE
 SIDE VIEW

DESCRIZIONE MODELLO
 MODEL DESCRIPTION

DIMENSIONE MOBILE
 FURNITURE DIMENSION

MOBILE ATTREZZATO CON PIANO A VASISTAS

90 - 120

Completo di luce e presa elettrica

Finiture mobile: melaminico, laccato opaco, laccato opaco UV e impiallacciato.
 Apertura anta push-pull.
 Kit luce led con accensione a sfioramento.
 Multipresa su mobile dotata di: 1 presa schuko, 1 presa usb-A, 1 presa usb-C

Note: carico massimo supportato 40 kg (uniformemente distribuiti)

EQUIPPED FURNITURE WITH FLAP DOOR

Complete with light and socket

Furniture finish: melamine, matt lacquered, matt lacquered UV and veneered.
 Door with push-pull opening.
 Kit led light with touch switch on.
 Multiple socket including: 1 sockets schuko, 1 usb-A, 1 usb-C

Note: load capacity 40 kg (evenly distributed)

N.B.: LA BASE DEVE ESSERE ANCORATA OBBLIGATORIAMENTE A MURO TRAMITE ATTACCAGGIE IN DOTAZIONE. NON DISPONIBILE PER FUORI MISURA.
 NOTE: THE BASE UNIT MUST NECESSARILY BE ANCHORED TO THE WALL USING THE SUPPLIED HANGERS. CUSTOM SIZE NOT AVAILABLE.

Box Work

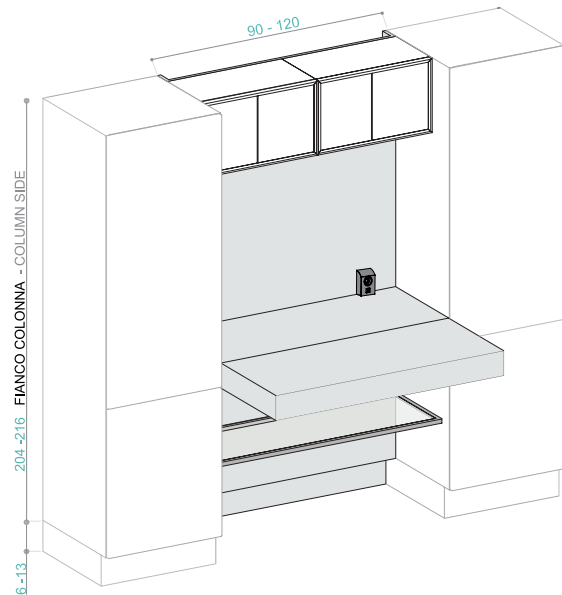
PARETE ATTREZZATA CON PIANO ESTRAIBILE
EQUIPPED WALL WITH PULL-OUT WORKTOP

COLONNE - COLUMNS ●



“BOX WORK” - MODULARITÀ E DETTAGLI FUNZIONAMENTO
 “BOX WORK” - MODULARITY AND OPERATION DETAILS

RIFERIMENTI DIMENSIONALI - OVERALL DIMENSIONS



ZOCCOLO H 13 - PLINTH H 13

H 217 L 90 EBL38300B
 H 217 L 120 EBL38305B

ZOCCOLO H 6 - PLINTH H 6

H 222 L 90 EBL38310B
 H 222 L 120 EBL38315B

FINITURE EFFETTO MARMO - MARBLE EFFECT FINISHES



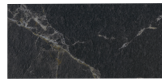
kaspio oro finitura flash
 (opz.6089)
 gold kaspio with flash finish



alabastro finitura mn
 (opz.6014)
 alabaster with mn finish



calacatta finitura mn
 (opz.6019)
 calacatta with mn finish



dark finitura mn
 (opz.6133)
 dark with mn finish

FINITURE EFFETTO LEGNO - WOOD EFFECT FINISHES



bramble finitura alevè
 (opz.4611)
 bramble with alevè finish



noce sinfonia
 (opz.4625)
 symphony walnut

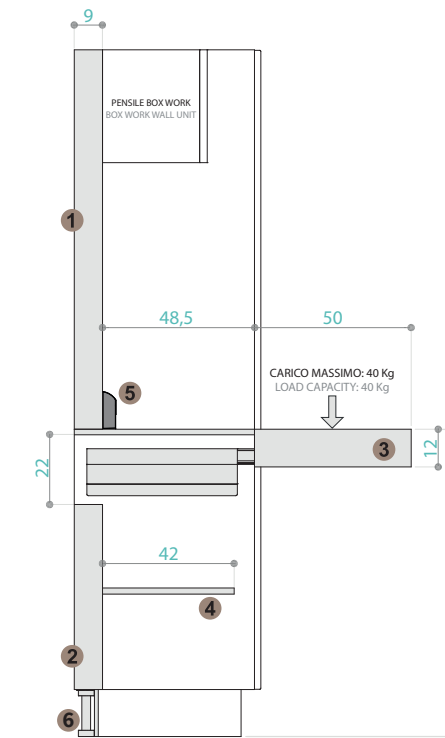


rovere grigio
 (opz.3264)
 grey oak

DETTAGLI FUNZIONAMENTO - OPERATION DETAILS

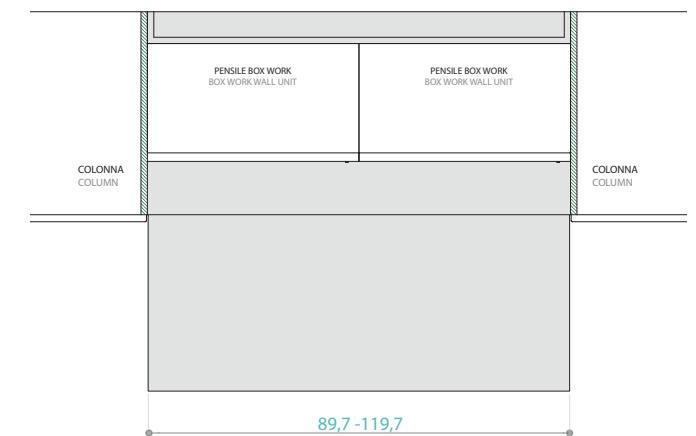


“BOX WORK” - INGOMBRI E RIFERIMENTI LISTINO
 “BOX WORK” - TECHNICAL DIMENSIONS AND PRICE LIST



VISTA LATERALE
 SIDE VIEW

- | | |
|---|---|
| 1) SCHIENALE SUPERIORE
UPPER BACK PANEL | 4) RIPIANO VETRO CON TELAIO ALLUMINIO
GLASS SHELF WITH ALUMINIUM FRAME |
| 2) SCHIENALE INFERIORE
LOWER BACK PANEL | 5) PRESA ELETTRICA: 1 schuko e 2 usb
SOCKET: 1 schuko and 2 usb |
| 3) PIANO FISSO + PIANO ESTRAIBILE
FIXED SHELF + PULL-OUT WORKTOP | 6) ZOCCOLO
PLINTH |



VISTA PIANTA
 TOP VIEW

DESCRIZIONE MODELLO
 MODEL DESCRIPTION

DIMENSIONE
 DIMENSION

PARETE ATTREZZATA CON PIANO ESTRAIBILE

Completo di meccanismo per lo scorrimento e presa elettrica (1 schuko e 2 usb)

90 - 120

Schienali: laminato finiture effetto marmo ed effetto legno
 Piano estraibile: laminato finiture effetto marmo ed effetto legno
 Ripiano inferiore: vetro con telaio alluminio

Note: carico massimo supportato 40 kg (uniformemente distribuiti)

PULL-OUT TABLE WITH LEGS FOR NOOK COLUMNS

With sliding mechanism

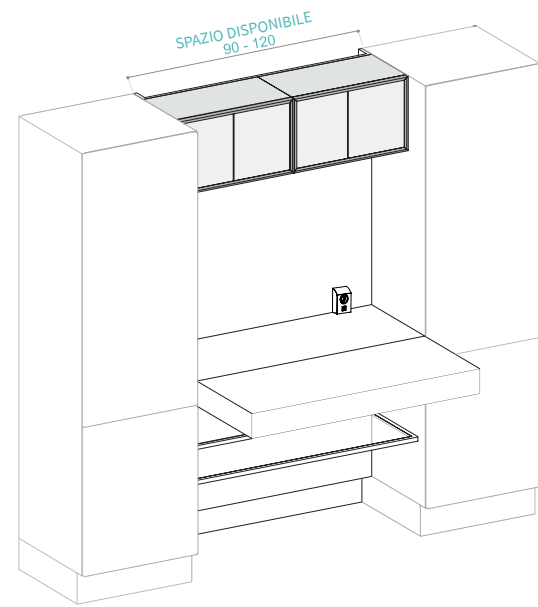
Back panels: melamine-coated finishes marble effect or wood effect
 Pull-out worktop: melamine-coated finishes marble effect or wood effect
 Lower shelf: glass with aluminium frame

Note: load capacity 40 kg (evenly distributed)

N.B.: LA COLONNA DEVE ESSERE ANCORATA OBBLIGATORIAMENTE A MURO TRAMITE ATTACCAGLIE IN DOTAZIONE. NON DISPONIBILE PER FUORI MISURA.
 NOTE: THE COLUMN MUST NECESSARILY BE ANCHORED TO THE WALL USING THE SUPPLIED HANGERS. CUSTOM SIZE NOT AVAILABLE.

“PENSILE BOX WORK” - MODULARITÀ E DETTAGLI FUNZIONAMENTO
 “WALL UNIT BOX WORK” - MODULARITY AND OPERATION DETAILS

RIFERIMENTI DIMENSIONALI - OVERALL DIMENSIONS



SPAZIO DISPONIBILE
 Per L 90 cm inserire 1 pensile L 90
 Per L 120 cm inserire 2 pensili L 60

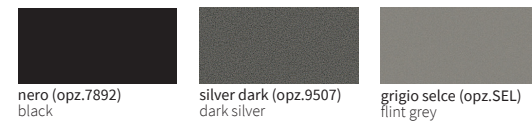
AVAILABLE SPACE
 For W 90 cm insert 1 wall unit W 90
 For W 120 cm insert 2 wall units W 60

DETTAGLI FUNZIONAMENTO - OPERATION DETAILS



ANTA VETRO TELAIO ALLUMINIO - GLASS DOOR WITH ALUMINIUM FRAME

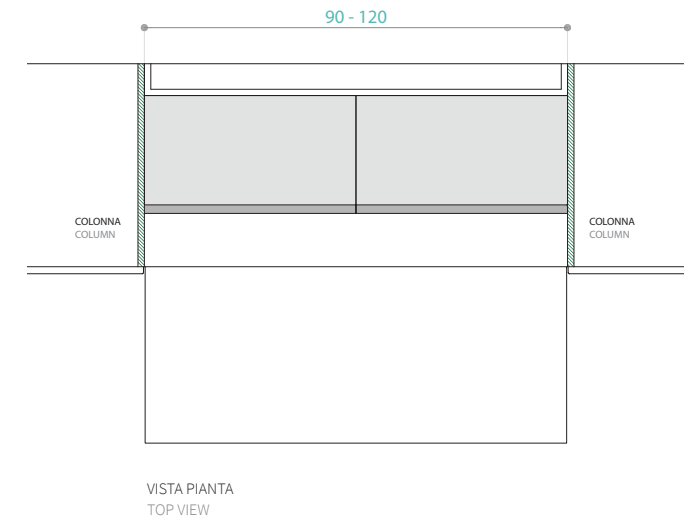
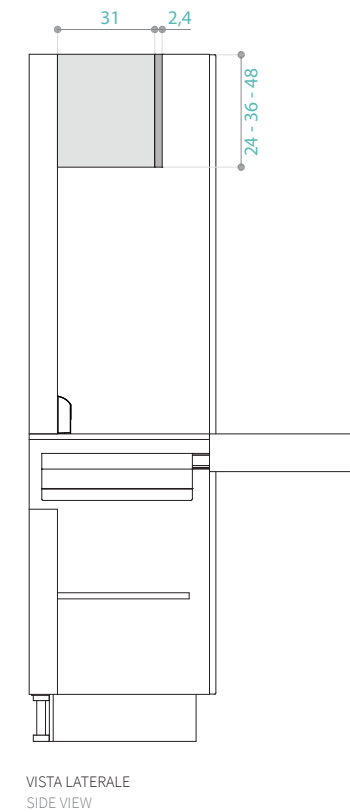
FINITURE TELAIO ALLUMINIO - ALUMINIUM FRAME FINISHES



FINITURE VETRO - GLASS FINISHES



“PENSILE BOX WORK” - INGOMBRI E RIFERIMENTI LISTINO
 “WALL UNIT BOX WORK” - TECHNICAL DIMENSIONS AND PRICE LIST



COLORE COME STRUTTURA		MELAMINICO		MATHERA	
H 24 L 60	EPF57160B	H 24 L 60	EPF54160B	H 24 L 60	EPF54160B
H 24 L 90	EPF57190B	H 24 L 90	EPF54190B	H 24 L 90	EPF54190B
H 36 L 60	EPF57260B	H 36 L 60	EPF54260B	H 36 L 60	EPF54260B
H 36 L 90	EPF57290B	H 36 L 90	EPF54290B	H 36 L 90	EPF54290B
H 48 L 60	EPF57360B	H 48 L 60	EPF54360B	H 48 L 60	EPF54360B
H 48 L 90	EPF57390B	H 48 L 90	EPF54390B	H 48 L 90	EPF54390B

LACCATO OPACO		IMPIALLACCIATO	
H 24 L 60	EPF55160B	H 24 L 60	EPF58160B
H 24 L 90	EPF55190B	H 24 L 90	EPF58190B
H 36 L 60	EPF55260B	H 36 L 60	EPF58260B
H 36 L 90	EPF55290B	H 36 L 90	EPF58290B
H 48 L 60	EPF55360B	H 48 L 60	EPF58360B
H 48 L 90	EPF55390B	H 48 L 90	EPF58390B

DESCRIZIONE MODELLO
 MODEL DESCRIPTION

DIMENSIONE
 DIMENSION

PENSILE FOLDING ANTA VETRO SCORREVOLE

60 - 90

Completo di attaccaglie a scomparsa

Finiture pensile: colore come struttura, melaminico, laccato e impiallacciato
 Anta scorrevole: vetro con telaio alluminio

Note: disponibile kit luce led (vedi listino "Luci")

FOLDING WALL UNIT WITH SLIDING GLASS DOOR

With concealed hangers

Wall unit finishes: same colour as carcass, melamine, lacquered and veneered
 Sliding door: glass with aluminium frame

Note: available led light kit (see "Light" pricelist)

N.B.: IL PENSILE DEVE ESSERE ANCORATO OBBLIGATORIAMENTE TRAMITE ATTACCAGLIE IN DOTAZIONE. NON DISPONIBILE PER FUORI MISURA.
 NOTE: THE WALL UNIT MUST NECESSARILY BE ANCHORED USING THE SUPPLIED HANGERS. CUSTOM SIZE NOT AVAILABLE.

Sistemi scorrevoli

Sliding systems

Glide

PIANO SCORREVOLE SU TOP
SLIDING TABLE ON WORKTOP

ISOLA/PENISOLA - ISLAND/PENINSULA ●



“GLIDE” - CARATTERISTICHE TECNICHE DEL MECCANISMO

“GLIDE” - TECHNICAL MECHANISM SPECIFICATION

CARATTERISTICHE GUIDE - GUIDES FEATURES

FINITURA GUIDE GUIDES FINISH

- Anodizzato naturale - Grigio satinato
- Anodized aluminium - Satin gray

CARICO MASSIMO LOAD CAPACITY

- 80 kg equamente distribuiti
- 80 kg evenly distributed

TIPOLOGIA DI SCORRIMENTO SLIDES TYPE

- Cuscinetti a sfera
- Ball-bearing slide system

DETTAGLI FUNZIONAMENTO - OPERATION DETAILS

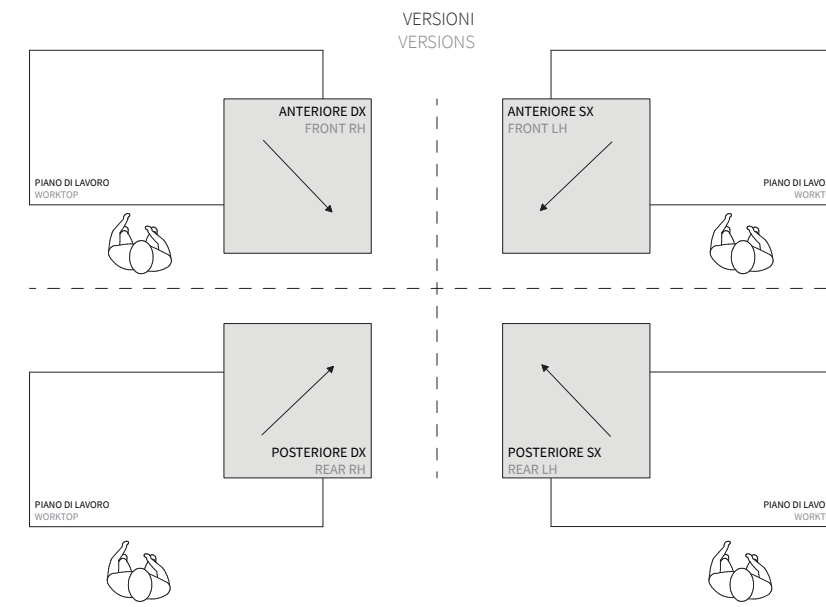
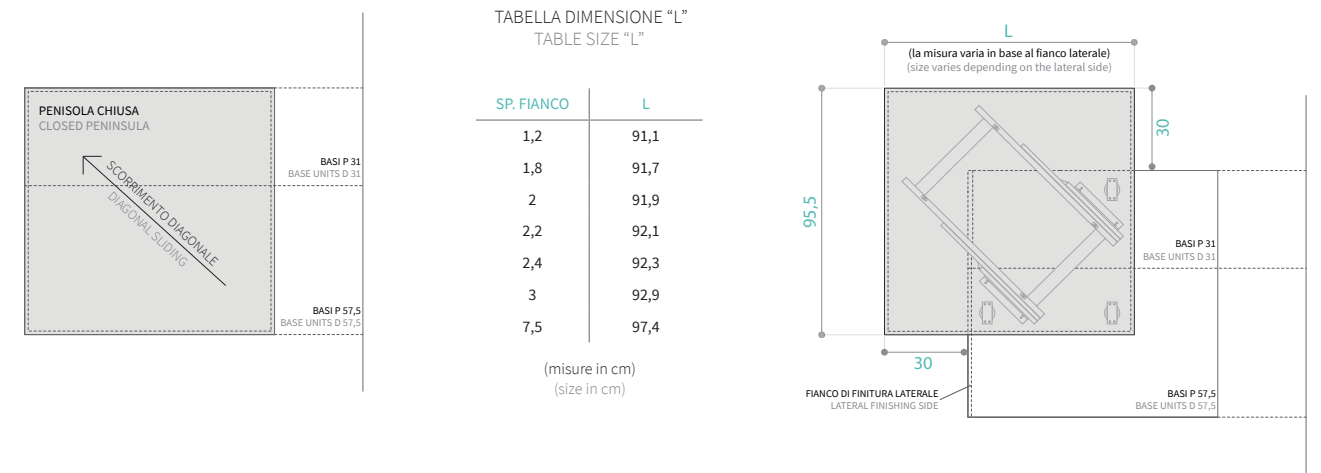


Colore piano scorrevole : Alabastro - Sliding worktop colour: Alabastro
Versione penisola: Glide SX POSTERIORE - Version of peninsula: Glide LH REAR



“GLIDE” - INGOMBRI E RIFERIMENTI LISTINO

“GLIDE” - TECHNICAL DIMENSIONS AND PRICE LIST



- ATTENZIONE:**
- LO SCORRIMENTO DELLA PENISOLA È DIAGONALE. È possibile installare le guide solamente in un'unica direzione: **destra o sinistra**
 - IN TUTTE LE SOLUZIONI INSERIRE SEMPRE IL FIANCO DI FINITURA LATERALE
 - PER LA VERSIONE AD ISOLA FISSARE SEMPRE LE BASI TRA LORO
 - È OBBLIGATORIO INSERIRE UNA COMPOSIZIONE DI BASI P 57,5+31 NELLA PARTE SOTTOSTANTE LA PENISOLA

- ATTENTIONS:**
- THE PENINSULA SLIDING DIRECTION IS DIAGONAL. It is possible to install the guides in only one direction: **right or left side**
 - INSERT ALWAYS LATERAL FINISHING SIDE IN ALL SOLUTIONS
 - IN THE ISLAND SOLUTION, FIX ALWAYS THE BASE UNITS AMONG THEMSELVES
 - BELOW THE PENINSULA IT IS REQUIRED TO INSERT A COMPOSITION OF BASE UNITS D 57,5+31

DESCRIZIONE MODELLO MODEL DESCRIPTION	FINITURA ESTERNA EXTERNAL FINISH	CODICE CODE No.
PENISOLA GLIDE H 7,5 P 95,5 L da 91,1 a 97,4 Completo di meccanismo per lo scorrimento	Laminato* Laminate	TIM9LQ955
Finiture: piano folding disponibile in laminato*, Fenix, impiallacciato e Wood. Carico massimo supportato 80 kg (uniformemente distribuiti)	Fenix	TIM9FQ955
	Impiallacciato (Flavour/Clover/Luna) Veneered	TIM9IQ955
GLIDE PENINSULA H 7,5 D 95,5 W from 91,1 to 97,4 Complete with sliding mechanism	Impiallacciato (Oltre) Veneered	TIM9IQ955
Finishes: available folding worktop in laminate, Fenix, veneered and Wood. Load capacity 80 kg (evenly distributed)	Wood	TIM9IQ955

*per le finiture disponibili vedi sezione "Penisole squadrate" nel listino Top laminato
see section "Squared peninsulas" in the Laminate worktop price list for available finishes

N.B.: IL PIANO SCORREVOLE NON COPRE EVENTUALI ELETTRODOMESTICI PRESENTI NELLE BASI. NON DISPONIBILE PER FUORI MISURA.
NOTE: SLIDING WORKTOP DON'T HIDE ANY APPLIANCES PRESENT IN THE BASE UNITS. CUSTOM SIZE NOT AVAILABLE.

Corner

PIANO SCORREVOLE SU TOP
SLIDING TABLE ON WORKTOP

BASI - BASE UNITS ●

ISOLA/PENISOLA - ISLAND/PENINSULA ●



“CORNER” - CARATTERISTICHE TECNICHE DEL MECCANISMO

“CORNER” - TECHNICAL MECHANISM SPECIFICATION

CARATTERISTICHE GUIDE - GUIDES FEATURES

FINITURA GUIDE GUIDES FINISH

- Inox bronzino
- Bronzino stainless steel

CARICO MASSIMO LOAD CAPACITY

- 60 kg equamente distribuiti
- 60 kg evenly distributed

TIPOLOGIA DI SCORRIMENTO SLIDES TYPE

- Cuscinetti a sfera
- Ball-bearing slide system

DETTAGLI FUNZIONAMENTO - OPERATION DETAILS



Colore piano scorrevole: Fenix castoro - Sliding worktop colour: Fenix beaver

Versione penisola: Corner DX - Version of peninsula: Corner RH



“CORNER” - INGOMBRI E RIFERIMENTI LISTINO

“CORNER” - TECHNICAL DIMENSIONS AND PRICE LIST

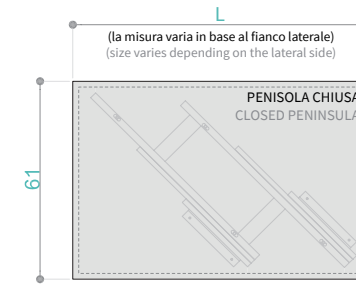
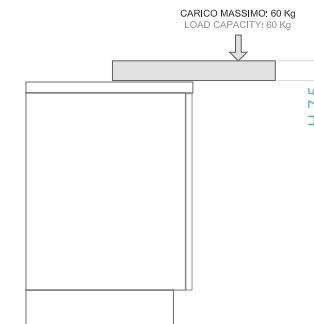


TABELLA DIMENSIONE “L”
TABLE SIZE “L”

SP. FIANCO	L
0 (senza fianco)	89,8
1,2	91
1,8	91,6
2	91,8
2,2	92
2,4	92,2
3	92,8
7,5	97,3

(misure in cm)
(size in cm)



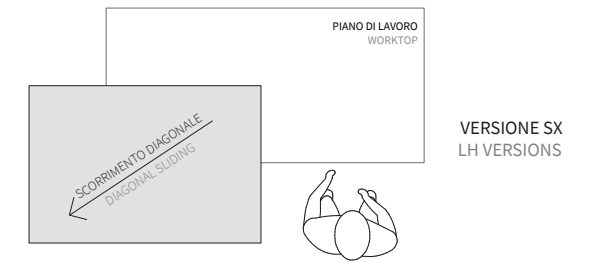
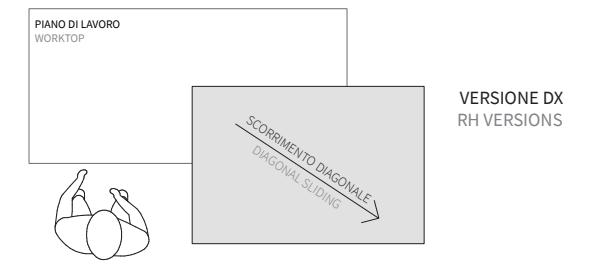
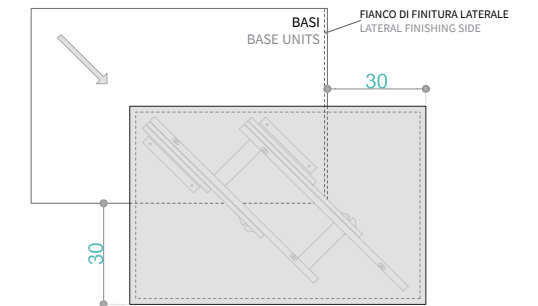
VISTA LATERALE
SIDE VIEW

ATTENZIONE:

- LO SCORRIMENTO DELLA PENISOLA È DIAGONALE. È possibile installare le guide solamente in un'unica direzione: **destra o sinistra**

INSTRUCTIONS:

- THE PENINSULA SLIDING DIRECTION IS DIAGONAL. It is possible to install the guides in only one direction: **right or left side**



DESCRIZIONE MODELLO MODEL DESCRIPTION

FINITURA ESTERNA EXTERNAL FINISH

CODICE CODE No.

PENISOLA CORNER H 7,5 P 61 L da 91 a 97,3

Completo di meccanismo per lo scorrimento

Laminato*
Laminate

TIM9RL611/2

Finiture: piano folding disponibile in laminato*, Fenix, impiallacciato e Wood.
Carico massimo supportato 80 kg (uniformemente distribuiti)

Fenix

TIM9RF611/2

Impiallacciato
(Flavour/Clover/Luna)
Veneered

TIM9RI611/2

CORNER PENINSULA H 7,5 D 61 W from 91 to 97,3

With sliding mechanism

Impiallacciato
(Oltre)
Veneered

TIM9RI611/2

Finishes: available folding worktop in laminate, Fenix, veneered and Wood.
Load capacity 80 kg (evenly distributed)

Wood

TIM9RI611/2

*per le finiture disponibili vedi sezione “Penisole squadrate” nel listino Top laminato
see section “Squared peninsulas” in the Laminate worktop price list for available finishes

N.B.: LA BASE DEVE ESSERE ANCORATA OBBLIGATORIAMENTE A MURO TRAMITE ATTACCAGLIE IN DOTAZIONE. NON DISPONIBILE PER FUORI MISURA.
NOTE: THE BASE UNIT MUST NECESSARILY BE ANCHORED TO THE WALL USING THE SUPPLIED HANGERS. CUSTOM SIZE NOT AVAILABLE.

Quick

PIANO SCORREVOLE SU TOP
SLIDING TABLE ON WORKTOP

ISOLA/PENISOLA - ISLAND/PENINSULA ●



“QUICK” - CARATTERISTICHE TECNICHE DEL MECCANISMO

“QUICK” - TECHNICAL MECHANISM SPECIFICATION

CARATTERISTICHE GUIDE - GUIDES FEATURES

FINITURA GUIDE GUIDES FINISH

- Anodizzato naturale - Grigio satinato
- Anodized aluminium - Satin gray

CARICO MASSIMO LOAD CAPACITY

- 80 kg equamente distribuiti
- 80 kg evenly distributed

TIPOLOGIA DI SCORRIMENTO SLIDES TYPE

- Cuscinetti a sfera
- Ball-bearing slide system

DETTAGLI FUNZIONAMENTO - OPERATION DETAILS

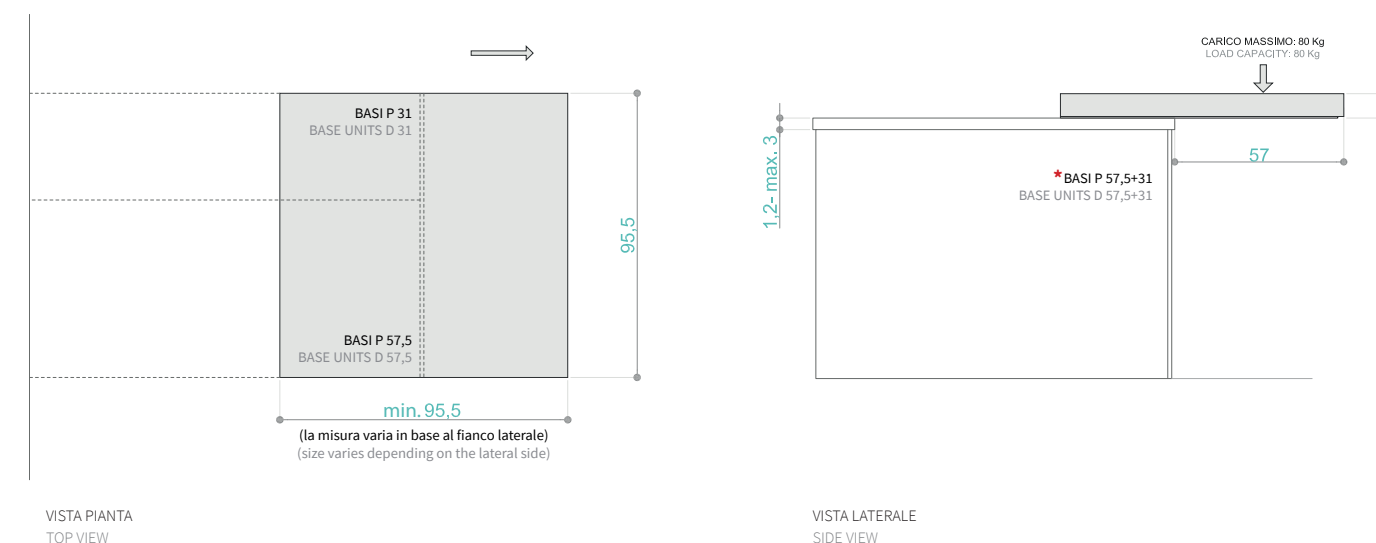


Colore piano scorrevole: Rovere fumè - Sliding worktop colour: Smoked oak



“QUICK” - INGOMBRI E RIFERIMENTI LISTINO

“QUICK” - TECHNICAL DIMENSIONS AND PRICE LIST



*N.B.: NELLA PARTE SOTTOSTANTE LA PENISOLA È OBBLIGATORIO INSERIRE UNA COMPOSIZIONE DI BASI P 57,5 + P 31
NOTE: BELOW THE PENINSULA IT IS REQUIRED TO INSERT A COMPOSITION OF BASE UNITS D 57,5 + D 31

DESCRIZIONE MODELLO MODEL DESCRIPTION	FINITURA FINISH	CODICE CODE No.
PIANO SCORREVOLE SU TOP Completo di meccanismo per lo scorrimento	Laminato Laminate	TIM8LQ955
Finiture: piano disponibile nelle finiture laminato, Fenix, impiallacciato e Wood. Note: carico massimo supportato 80 kg (uniformemente distribuiti)	Fenix	TIM8FQ955
	Impiallacciato (Flavour/Clover/Luna) Veneered	TIM8IQ955
SLIDING TABLE WORKTOP With sliding mechanism	Impiallacciato (Oltre) Veneered	TIM8IQ955
Finishes: worktop finishes available laminate, Fenix, veneered and Wood. Note: load capacity 80 kg (evenly distributed)	Wood	TIM8IQ955
	Maggiorazione per installazione su top ceramici/compositi/graniti e marmi Surcharge for placement on worktops ceramic/composite/granite and marble	T9FSC

N.B.: PIANO SCORREVOLE NON DISPONIBILE PER FUORI MISURA. NON È POSSIBILE INSTALLARE ELETTRODOMESTICI NELLE BASI INFERIORI
NOTE: SLIDING WORKTOP NOT AVAILABLE FOR CUSTOM SIZES. IT IS NOT POSSIBLE TO INSTALL APPLIANCES ON THE LOWERED BASE UNITS

Swift

PIANO SCORREVOLE SU TOP
SLIDING TABLE ON WORKTOP

ISOLA/PENISOLA - ISLAND/PENINSULA ●



“SWIFT” - CARATTERISTICHE TECNICHE DEL MECCANISMO

“SWIFT” - TECHNICAL MECHANISM SPECIFICATION

CARATTERISTICHE GUIDE - GUIDES FEATURES

FINITURA GUIDE GUIDES FINISH

- Anodizzato naturale - Grigio satinato
- Anodized aluminium - Satin gray

CARICO MASSIMO LOAD CAPACITY

- 80 kg equamente distribuiti
- 80 kg evenly distributed

TIPOLOGIA DI SCORRIMENTO SLIDES TYPE

- Cuscinetti a sfera
- Ball-bearing slide system

DETTAGLI FUNZIONAMENTO - OPERATION DETAILS

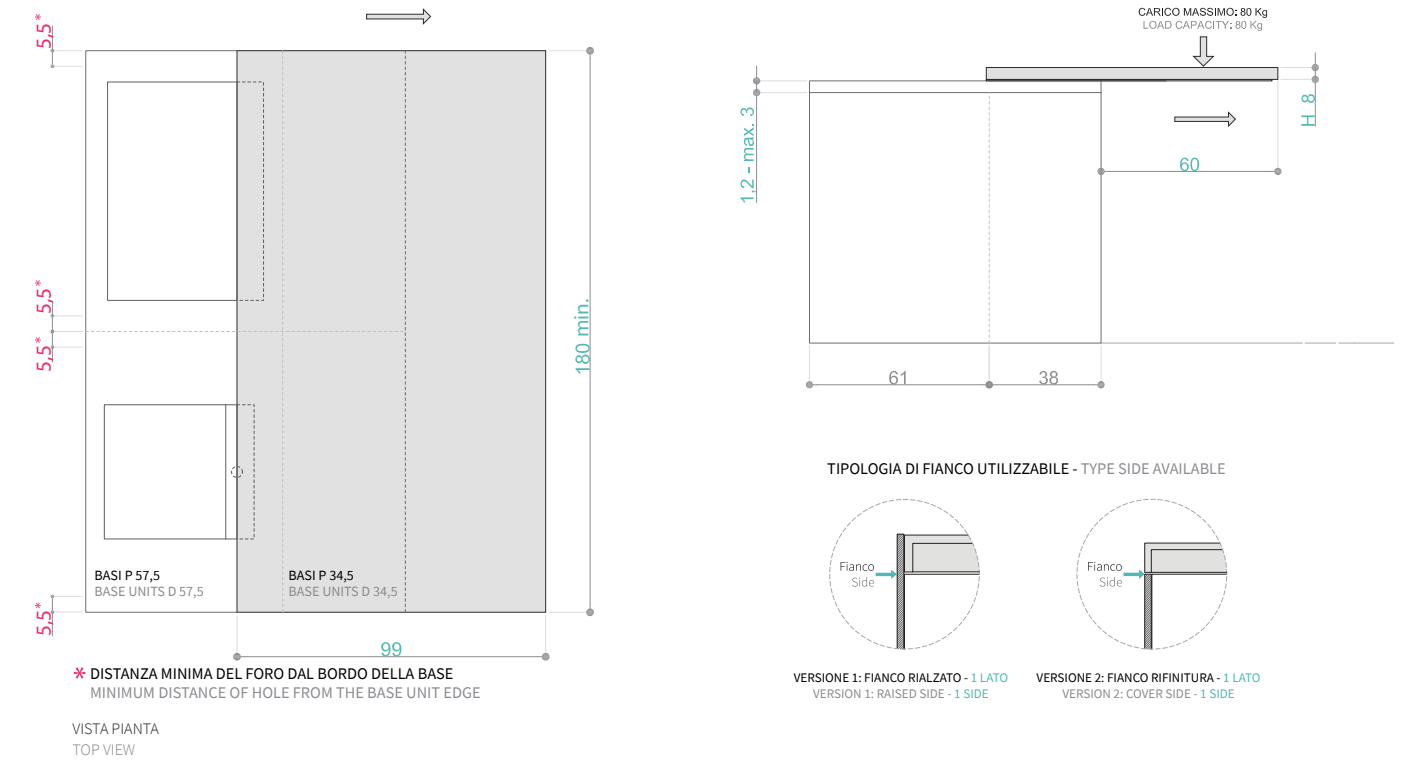


Colore piano scorrevole: Bronzo doha - Sliding worktop colour: Bronzo doha



“SWIFT” - INGOMBRI E RIFERIMENTI LISTINO

“SWIFT” - TECHNICAL DIMENSIONS AND PRICE LIST



N.B.: NELLA PARTE SOTTOSTANTE LA PENISOLA È OBBLIGATORIO INSERIRE UNA COMPOSIZIONE DI BASI P 57,5 + P 34,5
NOTE: BELOW THE PENINSULA IT IS REQUIRED TO INSERT A COMPOSITION OF BASE UNITS D 57,5 + D 34,5

DESCRIZIONE MODELLO MODEL DESCRIPTION

FINITURA FINISH

CODICE CODE No.

PIANO SCORREVOLE SU TOP

Completo di meccanismo per lo scorrimento

Laminato
Laminate

TIM7LQ985

Finiture: piano disponibile nelle finiture laminato, Fenix, impiallacciato e Wood.

Fenix

TIM7IQ985

Note: carico massimo supportato 80 kg (uniformemente distribuiti).

Impiallacciato
(Flavour/Clover/Luna)
Veneered

TIM7IQ985

Tra elettrodomestici e fondo penisola è disponibile 1 cm di spazio.

SLIDING TABLE WORKTOP

With sliding mechanism

Impiallacciato
(Oltre)
Veneered

TIM7IQ985

Finishes: worktop finishes available laminate, Fenix, veneered and Wood.

Wood

TIM7FQ985

Note: load capacity 80 kg (evenly distributed).

Available space 1 cm between appliances and the bottom peninsula.



N.B.: obbligatorio l'inserimento gruppo rubinetto periscopico
 Note: obligatory insert periscope group tap

N.B.: PIANO SCORREVOLE NON DISPONIBILE PER FUORI MISURA. È POSSIBILE INSTALLARE SOLO DUE ELETTRODOMESTICI NELLE BASI INFERIORI
NOTE: SLIDING WORKTOP NOT AVAILABLE FOR CUSTOM SIZES. IT IS POSSIBLE TO INSTALL ONLY TWO APPLIANCES ON THE LOWERED BASE UNITS

Line-N

PIANO SCORREVOLE SU TOP
SLIDING TABLE ON WORKTOP

ISOLA/PENISOLA - ISLAND/PENINSULA ●



“LINE-N” - CARATTERISTICHE TECNICHE DEL MECCANISMO “LINE-N” - TECHNICAL MECHANISM SPECIFICATION

CARATTERISTICHE GUIDE - GUIDES FEATURES

FINITURA GUIDE GUIDES FINISH

- Anodizzato naturale - Grigio satinato
- Anodized aluminium - Satin gray

CARICO MASSIMO LOAD CAPACITY

- 60 kg equamente distribuiti
- 60 kg evenly distributed

TIPOLOGIA DI SCORRIMENTO SLIDES TYPE

- Cuscinetti a sfera
- Ball-bearing slide system

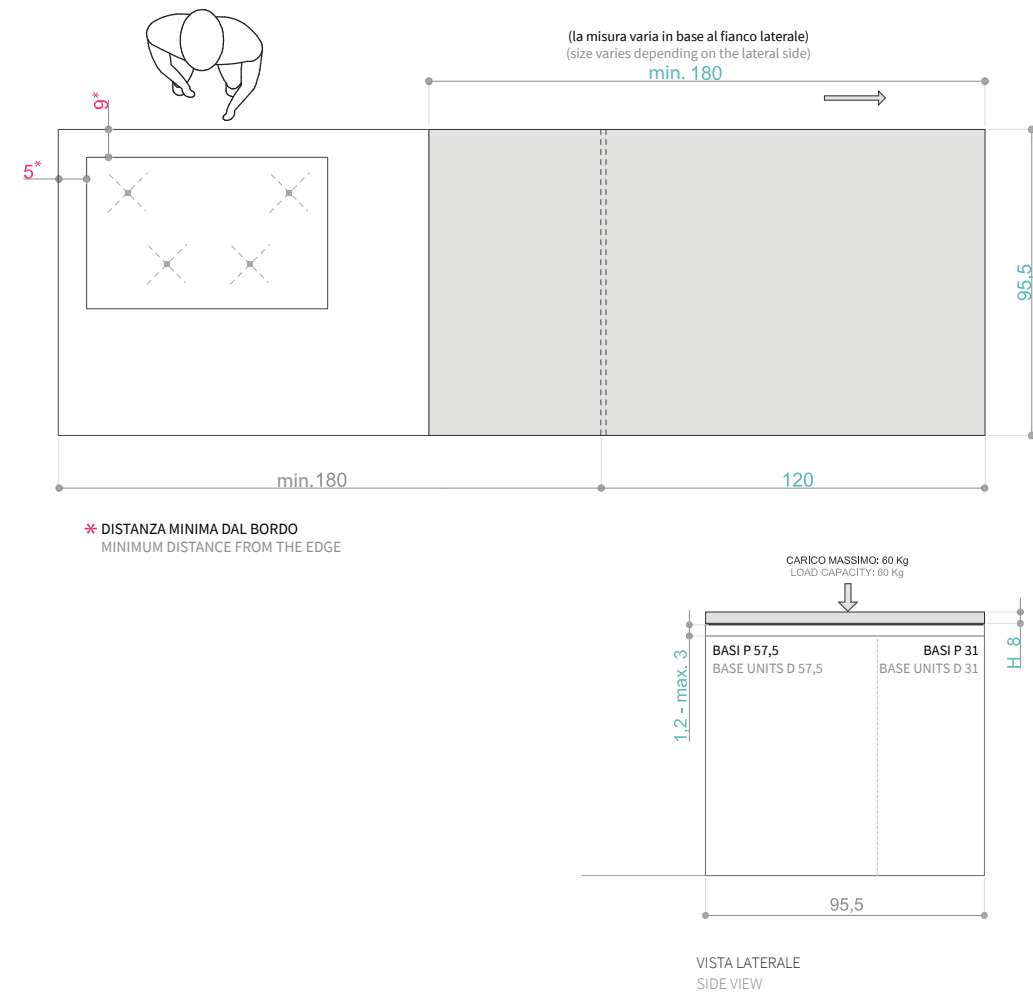
DETTAGLI FUNZIONAMENTO - OPERATION DETAILS



Colore piano scorrevole: Rovere moscato - Sliding worktop colour: Moscato oak



“LINE-N” - INGOMBRI E RIFERIMENTI LISTINO “LINE-N” - TECHNICAL DIMENSIONS AND PRICE LIST



N.B.: NELLA PARTE SOTTOSTANTE LA PENISOLA È OBBLIGATORIO INSERIRE UNA COMPOSIZIONE DI BASI P 57,5 + P 31
NOTE: BELOW THE PENINSULA IT IS REQUIRED TO INSERT A COMPOSITION OF BASE UNITS D 57,5 + D 31

DESCRIZIONE MODELLO MODEL DESCRIPTION	FINITURA FINISH	CODICE CODE No.
PIANO SCORREVOLE SU TOP Completo di meccanismo per lo scorrimento	Laminato Laminate	TIM67L955
Finiture: piano disponibile nelle finiture laminato, Fenix, impiallacciato e Wood. Note: carico massimo supportato 60 kg (uniformemente distribuiti). Tra elettrodomestici e fondo penisola è disponibile 1 cm di spazio	Fenix	TIM67F955
	Impiallacciato (Flavour/Clover/Luna) Veneered	TIM67I955
SLIDING TABLE WORKTOP With sliding mechanism	Impiallacciato (Oltre) Veneered	TIM67I955
Finishes: worktop finishes available laminate, Fenix, veneered and Wood. Note: load capacity 60 kg (evenly distributed). Available space 1 cm between appliances and the bottom peninsula.	Wood	TIM67I955

N.B.: PIANO SCORREVOLE NON DISPONIBILE PER FUORI MISURA. È POSSIBILE INSTALLARE UN SOLO ELETTRODOMESTICO NELLA BASE INFERIORE
NOTE: SLIDING WORKTOP NOT AVAILABLE FOR CUSTOM SIZES. IT IS POSSIBLE TO INSTALL ONLY ONE APPLIANCE ON THE LOWERED BASE UNIT

	Flap	Lunch	Dual	Skip N	Skip S	Party	Desk	Extra/Slicer	Flux	Dais	Bow	Open
Collezione Lube												
Adele project	•	•	•	•	•	•	•	•	•	•	•	•
Clover												•
Design Collection	•	•	•	•	•	•	•	•	•	•	•	•
Gallery												•
Immagina	•	•	•	•	•	•	•	•	•	•	•	•
Luna	•	•	•	•	•	•	•	•	•	•	•	•
Unica	•	•	•	•	•	•	•	•	•	•	•	•
Round	•	•	•	•	•	•	•	•	•	•	•	•
Claudia	•	•	•	•	•	•	•	•	•	•	•	•
Agnese Style	•	•	•	•	•	•	•	•	•	•	•	•
Laura	•	•	•	•	•	•	•	•	•	•	•	•
Flavour	•	•	•	•	•	•	•	•	•	•	•	•
Veronica	•	•	•	•	•	•	•	•	•	•	•	•
Oltre	•	•	•	•	•	•	•	•	•	•	•	•
Collezione Cleo												
Tablet	•	•	•	•	•	•	•	•	•	•	•	•
Jey Feel	•	•	•	•	•	•	•	•	•	•	•	•
Kyra	•	•	•	•	•	•	•	•	•	•	•	•
Smart	•	•	•	•	•	•	•	•	•	•	•	•
Contempo	•	•	•	•	•	•	•	•	•	•	•	•
Iris	•	•	•	•	•	•	•	•	•	•	•	•
Grace	•	•	•	•	•	•	•	•	•	•	•	•
Aurea	•	•	•	•	•	•	•	•	•	•	•	•
Oprah	•	•	•	•	•	•	•	•	•	•	•	•
Ank	•	•	•	•	•	•	•	•	•	•	•	•
Rewind	•	•	•	•	•	•	•	•	•	•	•	•

* MODELLI DISPONIBILI ANCHE CON MODULO 84 E PIEDE H 6