

GRUPPOLUBE



SKYLINE

2024

GRUPPO **LUBE**





Modernità liquida, nomadismo e flessibilità sono concetti entrati a far parte della nostra quotidianità e definiscono il modo in cui la società contemporanea vive gli ambienti domestici e lavorativi. Skyline è un sistema di accessori dinamico e versatile, espressione della massima flessibilità: nello spazio, perché facilmente riposizionabile in nuovi ambienti; nel tempo, è utilizzabile in vari momenti della giornata; nelle funzioni, gli elementi che lo compongono possono essere configurabili e personalizzabili. Il sistema di accessori Skyline è composto da una base di alluminio, contraddistinta da un binario su cui scorrono i supporti in legno di faggio che fanno da base per gli accessori che possono essere disposti a piacere secondo le necessità. Non essendo ancorato alle pareti, può essere comodamente spostato e poggiato su qualsiasi superficie: piano di lavoro o tavolo.

Liquid modernity, nomadism and flexibility are concepts that have become part of our daily lives and define the way in which contemporary society experiences domestic and working environments. Skyline is a dynamic and versatile system of accessories, expression of maximum flexibility: in space, because it can be easily repositioned in new environments; over time, it can be used at various times of the day; in applications, the elements that compose it can be configured and customized.

The Skyline system of accessories is made up of an aluminum base, defined by a rail on which the beech wood supports slide, that act as a base for the accessories that can be arranged as desired. Since is not anchored to the walls, it can be easily moved and placed on any surface: worktop or table.



SISTEMA DI FISSAGGIO

Skyline è costituito da una base che integra nel suo profilo il sistema di fissaggio per gli accessori, che sono disegnati per essere inseriti e per poter scorrere orizzontalmente su tutta la lunghezza del binario della base, in modo da essere posizionati in base alle necessità dei clienti.

FIXING SYSTEM

Skyline's base profile is the fixing system itself; the accessories are designed to be inserted in and slide along the entire rail length, in order to be placed according to customers needs.



BASE MILLERIGHE

La parte inferiore della base è dotata di gommini per aderire al piano da lavoro senza scivolare mentre sulla superficie sono presenti millerighe per poggiare altri strumenti da cucina.

RIBBED SURFACE

The lower part of the base is equipped with rubber pads to adhere to the worktop without slipping while there are ribbed surfaces on the base for placing other kitchen tools.

ACCESSORI SCORREVOLI

Gli accessori possono scorrere lungo il binario ed essere posizionati dove si preferisce.

SLIDING ACCESSORIES

The accessories can slide along the rail and be fixed at the desired position.

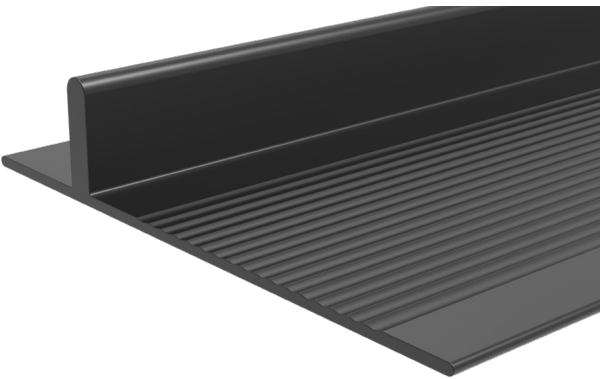
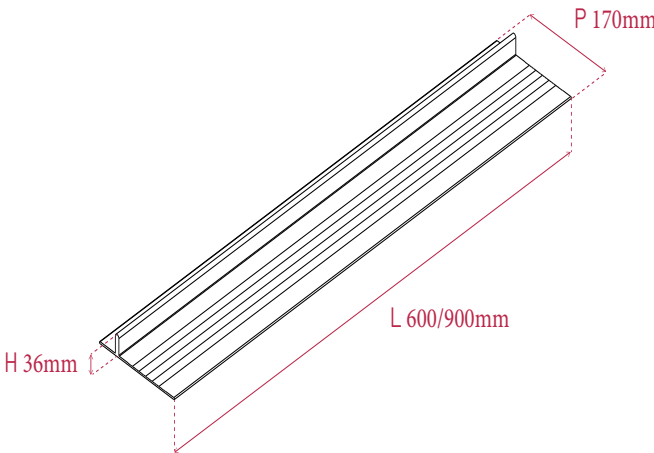
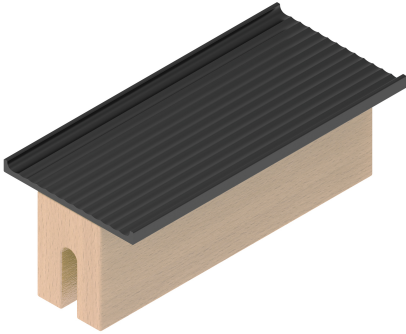
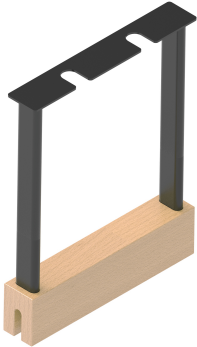
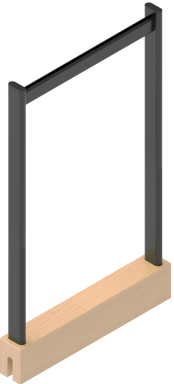
ACCESSORI INDIPENDENTI



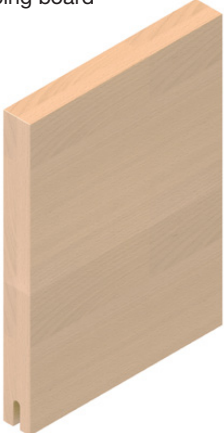
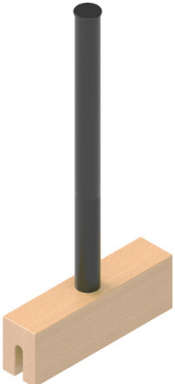
Gli accessori possono essere indipendenti e trovarsi anche al di fuori della base.

FREE-STANDING ACCESSORIES

The free-standing accessories can also be placed outside the base.

SKYLINE

	COD.	
<p>Basamento verniciato nero Black painted base.</p>   <p>L 600 mm 08600351N L 900 mm 08600353N</p>		
<p>Mensola in alluminio verniciato nero con supporto in faggio. Black painted aluminium shelf with beech support.</p>  <p>L 150 mm H.56 mm P.71 mm 08600360N</p>		
<p>Porta calici in alluminio verniciato nero con supporto in faggio. Black painted aluminium glass holder with beech support.</p>  <p>L 200 mm H.300 mm P.40 mm 08600361N</p>		
<p>Porta mestoli in alluminio verniciato nero con supporto in faggio. Black painted aluminium spoons holder with beech support.</p>  <p>L 250 mm H.412 mm P.35 mm 08600362N</p>		

	COD.	
<p>Set 3 ganci verniciati neri. 3 black painted hooks set</p>  <p>L 6 mm H.43 mm P.28 mm</p>	08600368N	
<p>Portacoltelli in faggio. Beech knives holder</p>  <p>L 240 mm H.270 mm P.35 mm</p>	08600363	
<p>Tagliere in faggio. Beech chopping board</p>  <p>L 250 mm H.350 mm P.35 mm</p>	08600364	
<p>Porta rotolo in alluminio verniciato nero con supporto in faggio. Black painted aluminium roll holder with beech support.</p>  <p>L.150 mm H.307 mm P.35 mm</p>	08600365N	

COD.

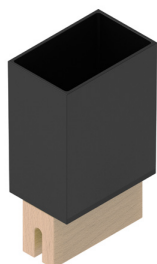
Contentitore porta dispenser in plastica nera con supporto in faggio.
Black plastic dispenser holder container with beech support.



L.202 mm H.232 mm P.82 mm

08600367N

Contentitore porta spugne in plastica nera con supporto in faggio.
Black plastic sponge container with beech support.

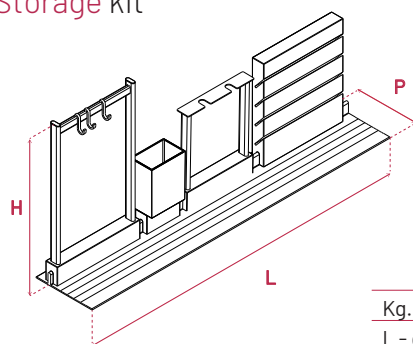


L.102 mm H.177 mm P.66 mm

08600366N

Composizioni suggerite.
Suggested compositions.

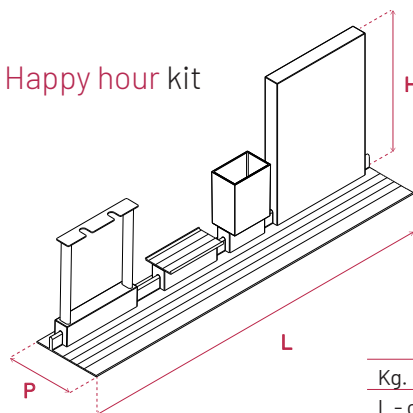
Storage kit



STORAGE

Kg.	4.9
L - cm.	90.0
H - cm.	41.2
P - cm.	17.0

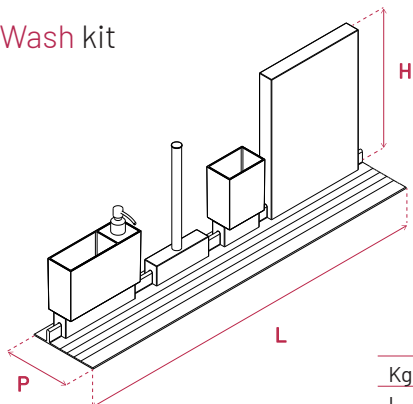
Happy hour kit



HAPPY HOUR

Kg.	4.6
L - cm.	90.0
H - cm.	35.0
P - cm.	17.0

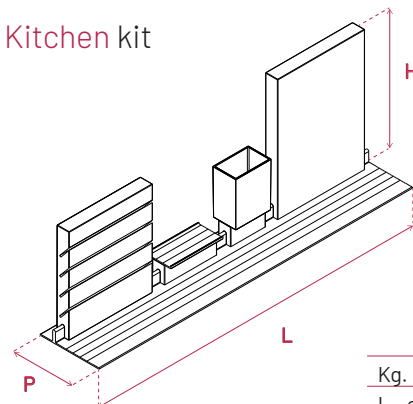
Wash kit



WASH

Kg.	5.2
L - cm.	90.0
H - cm.	35.0
P - cm.	17.0

Kitchen kit



KITCHEN

Kg.	5.5
L - cm.	90.0
H - cm.	35.0
P - cm.	17.0