

## GANCIO MAGNETICO PER ZOCCOLO

MAGNETIC COUPLING FOR PLINTH



Sistema di aggancio tra zoccolo e piedino del mobile. È costituito da un elemento metallico agganciato al piedino e da un elemento contenente un magnete al neodimio fissato allo zoccolo.

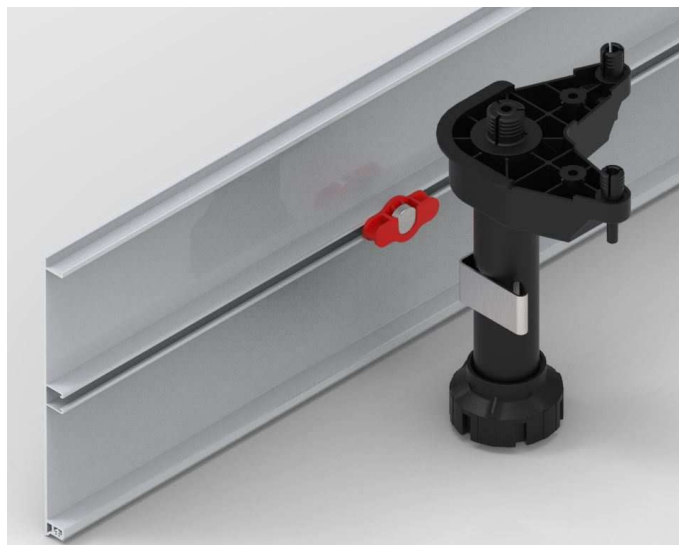
Questo sistema permette di agganciare e sganciare rapidamente lo zoccolo, rendendo la pulizia e la manutenzione estremamente facili.

Fixing system between plinth and leg of the furniture.

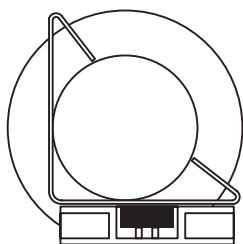
It consists of a metal clip attached to the leg and a neodymium magnetic support fixed to the plinth.

This system allow the plinth to be quickly hooked on and released, making cleaning and maintenance easily.

cod. 5706501

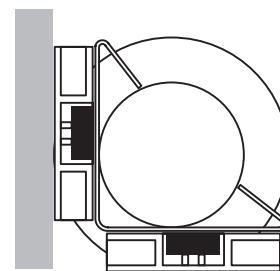


### Tipo di applicazioni - Type of applications



**A**

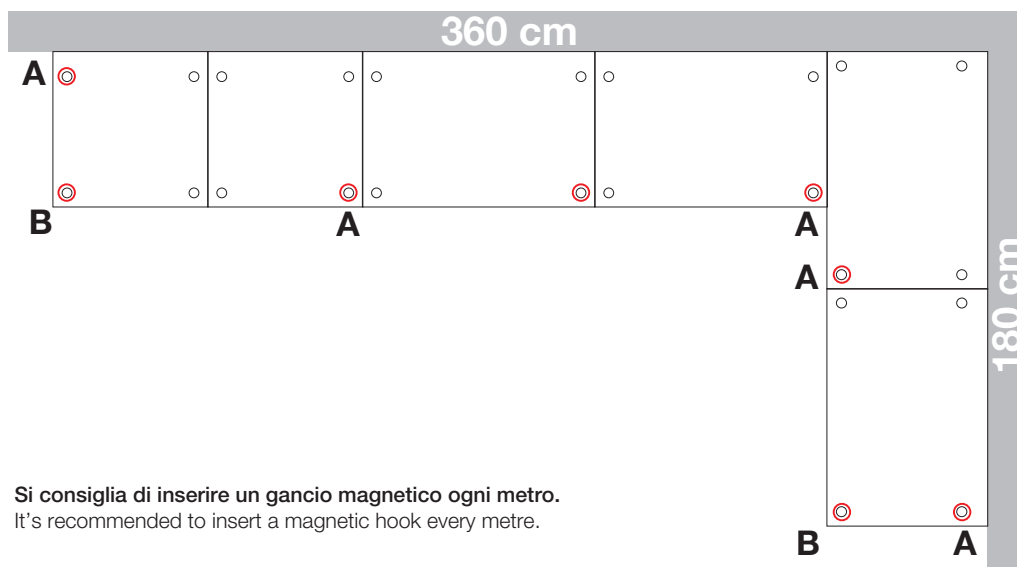
Lineare - Linear



**B**

Angolo - Corner

### ESEMPIO INSTALLAZIONE GANCI- EXAMPLE OF INSTALLING COUPLING



Video

Si consiglia di inserire un gancio magnetico ogni metro.  
It's recommended to insert a magnetic hook every metre.