

GRUPPOLUBE



SISTEMA MASK

2025

GRUPPO **LUBE**

SISTEMA MASK

MODERN SUPPORTS



Il sistema MASK è composto da una struttura con ante scorrevoli che permettono di aprire interi spazi dedicati alla cucina e al living, per poi sfruttarli e nasconderli nuovamente. Sia per anta singola che per anta doppia, i frontali spariscono nel loro spazio compatto dedicato, il "pocket".

Lo sviluppo è possibile inserendo sistemi aggiuntivi a uno dei sistemi di partenza disponibili, creando così la propria composizione.

The MASK system consists of a structure with sliding doors that open up entire kitchen and living areas, and then use them to conceal them again. For both single and double doors, the fronts disappear into their own dedicated compact space, the 'pocket'.

Development is possible by adding additional systems to one of the available starting systems, thus creating your own composition.



CONSULTA PER VIDEO MONTAGGIO:
CONSULT FOR VIDEO EDITING:



DISPONIBILE NEI MODELLI:

AVAILABLE IN MODELS



La struttura interna e i pocket sono disponibili solo nelle finiture come struttura
The internal structure and pocket are only available in the finishes same as carcass

Non realizzabile fuori misura
Not feasible in custom sized

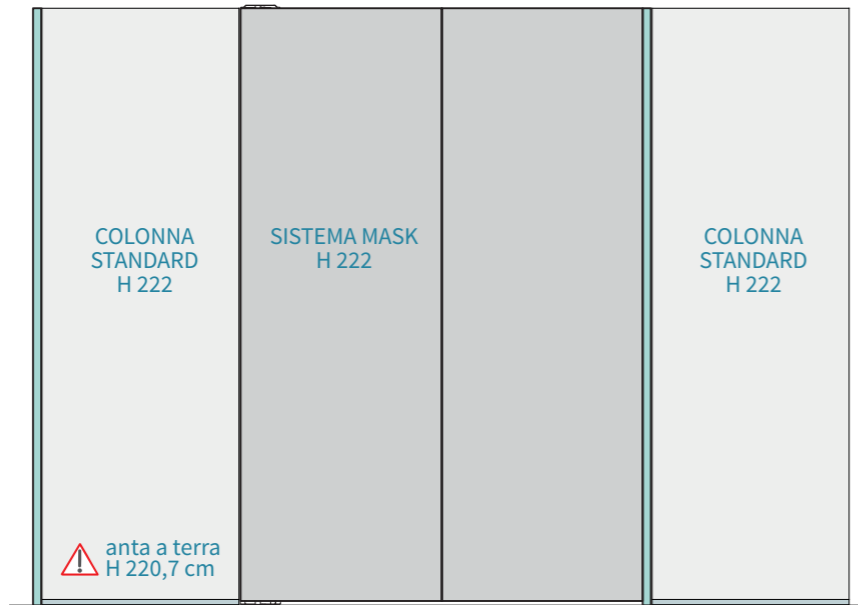
Allineamenti

Alignments

VISTA FRONTALE
FRONT VIEW

Esempio di sistema Mask H 222 affiancato da colonne standard H 222 con fianchi di finitura

Example of Mask system H 222 flanked by standard columns H 222 with finish sides

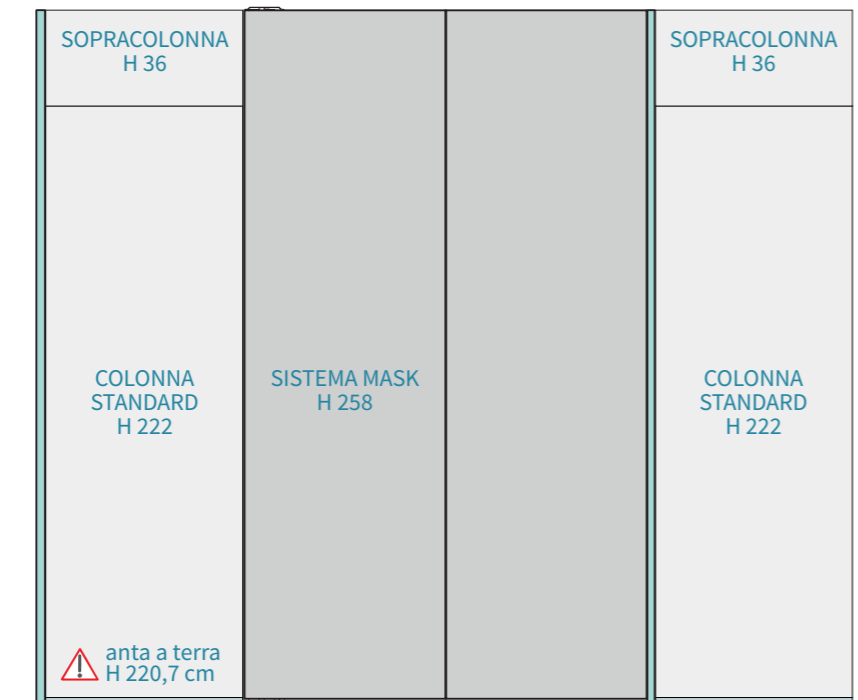


H 222

VISTA FRONTALE
FRONT VIEW

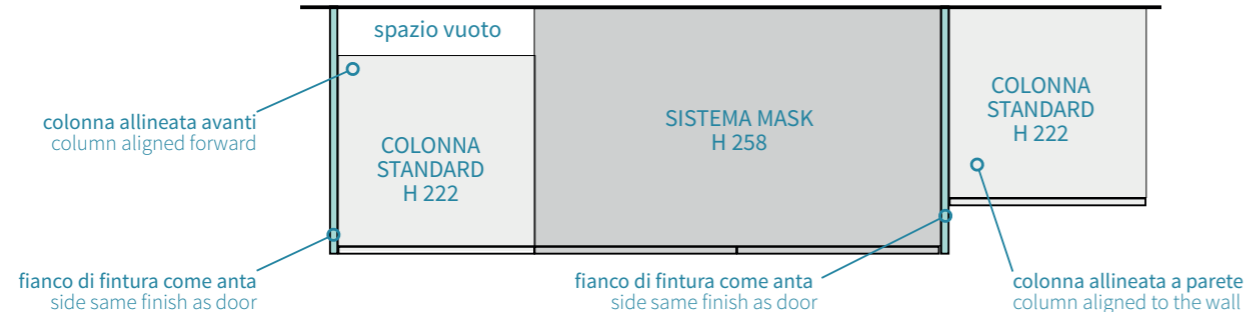
Esempio di sistema Mask H 258 affiancato da colonne standard H 222 e sopracolonna H 36 con fianchi di finitura

Example of Mask system H 258 flanked by standard columns H 222 and top columns H 36 with finish sides



H 258

VISTA SUPERIORE
FRONT VIEW



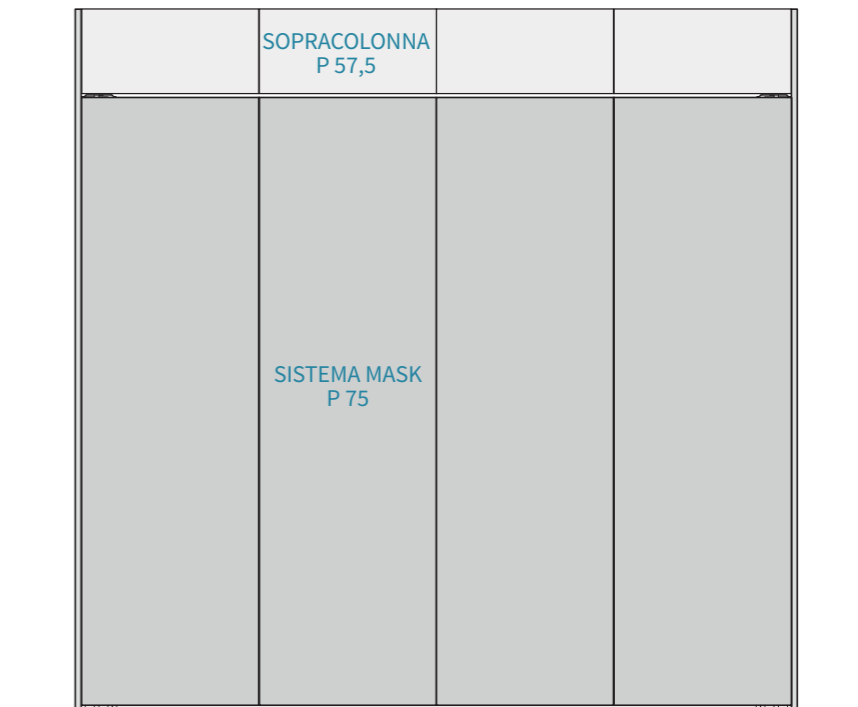
Allineamenti in caso di sopracolonna

Alignments in the case of top column

VISTA FRONTALE
FRONT VIEW

Esempio di sistema Mask con sopracolonne profondità standard (57,5 cm).

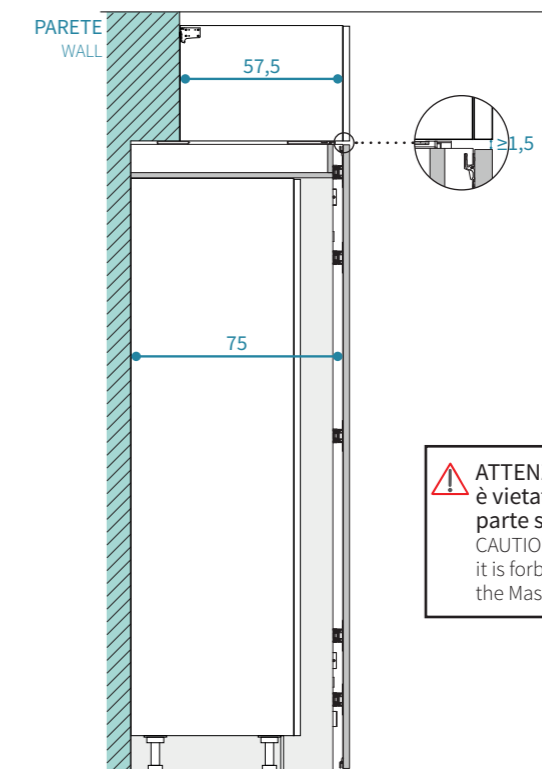
Example of Mask system with standard depth top columns (57,5 cm).



SEZIONE
FRONT VIEW

Per inserire dei sopracolonna è necessario realizzare una struttura a parete profonda 17,5 cm. Questa sarà utile per il fissaggio del mobile tramite le apposite attaccaglie e per avere l'allineamento frontale delle ante, vista la diversa profondità tra sistema Mask (75 cm) e sopracolonna (57,5 cm).

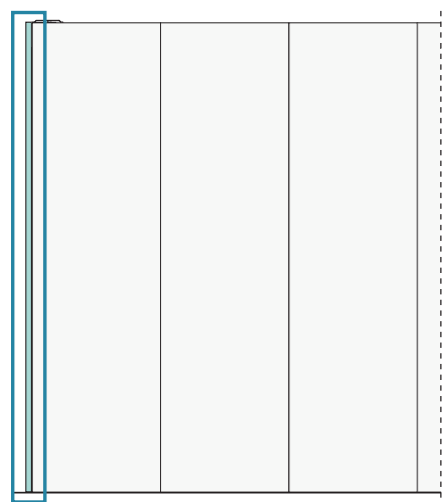
A 17.5 cm deep wall structure is required to insert the top columns. This will be useful for fastening the unit by means of the appropriate hangers and for having the frontal alignment of the doors, given the different depth between the Mask system (75 cm) and the top column (57,5 cm).



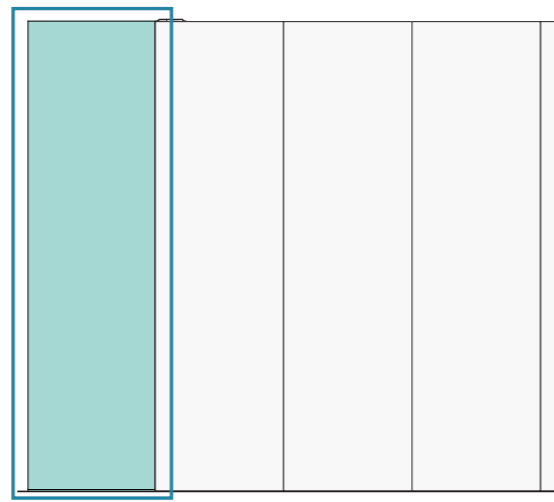
ATTENZIONE:
è vietato appoggiare i sopracolonna sulla parte superiore del sistema Mask.
CAUTION:
it is forbidden to place the top columns on top of the Mask system.

Indicazioni per fine composizione

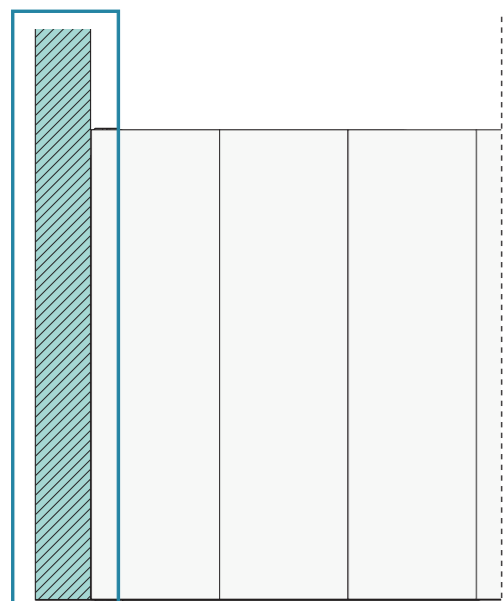
Indications for end of composition



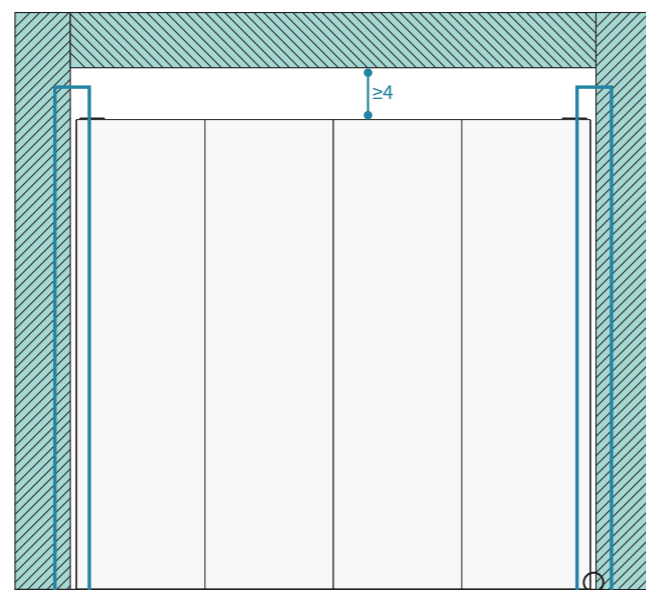
FIANCO COME ANTA
SIDE SAME AS DOOR



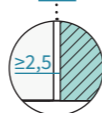
ALTRO SISTEMA MASK O COLONNA STANDARD
OTHER MASK SYSTEM OR STANDARD COLUMN



PARETE
WALL



NICCHIA O TRA 2 PARETI
RECESS OR BETWEEN 2 WALLS

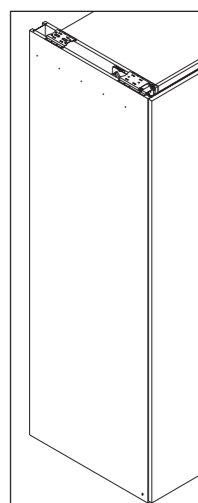


DETTAGLIO - DETAIL

Fianco di struttura del sistema Mask con fori
Side of carcass system Mask with holes

I FIANCHI PRESENTANO DEI FORI DI LAVORAZIONE A VISTA NELLA PARTE LATERALE, QUINDI SI RACCOMANDA DI INSERIRE SEMPRE UN FIANCO DI FINITURA COME ANTA AI LATI DI OGNI SISTEMA. SOLO IN CASO DI ACCOSTAMENTO A PARETE O CON ALTRO SISTEMA/ COLONNA E' POSSIBILE EVITARE IL FIANCO DI FINITURA COME ANTA.

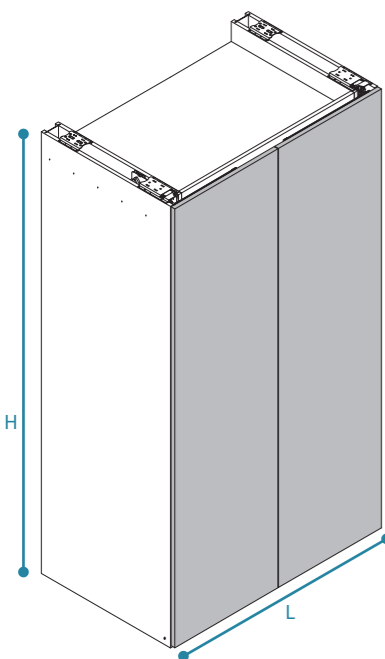
THE SIDE PANELS HAVE VISIBLE MACHINING HOLES IN THE SIDE, SO IT IS RECOMMENDED TO ALWAYS INSERT A FINISHING SIDE PANEL SAME AS DOOR ON THE SIDES OF EACH SYSTEM. ONLY IN THE CASE OF JOINTING TO THE WALL OR WITH ANOTHER MODULE IT IS POSSIBLE TO AVOID THE FINISHING SIDE SAME AS DOOR.



Sistemi di partenza - Finiture modelli disponibili

Starting system - Available model finishes

Sistema A (2 ante)
System A (2 doors)



MELAMINICO

H 222 L 120	EC984601
H 222 L 150	EC984751
H 258 L 120	EC994601
H 258 L 150	EC994751

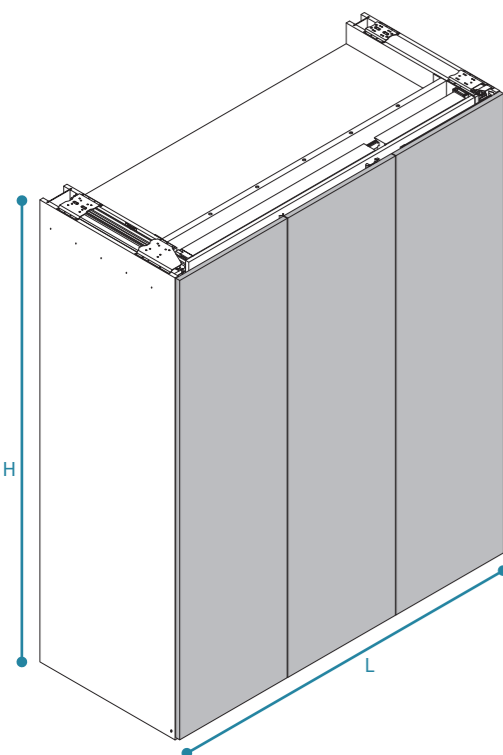
LACCATO

H 222 L 120	EC984601
H 222 L 150	EC984751
H 258 L 120	EC994601
H 258 L 150	EC994751

IMPIALLACCIATO

H 222 L 120	EC984601
H 222 L 150	EC984751
H 258 L 120	EC994601
H 258 L 150	EC994751

Sistema B (3 ante)
System B (3 doors)



MELAMINICO

H 222 L 180	EC984611/2
H 222 L 225	EC984761/2
H 258 L 180	EC994611/2
H 258 L 225	EC994761/2

LACCATO

H 222 L 180	EC984611/2
H 222 L 225	EC984761/2
H 258 L 180	EC994611/2
H 258 L 225	EC994761/2

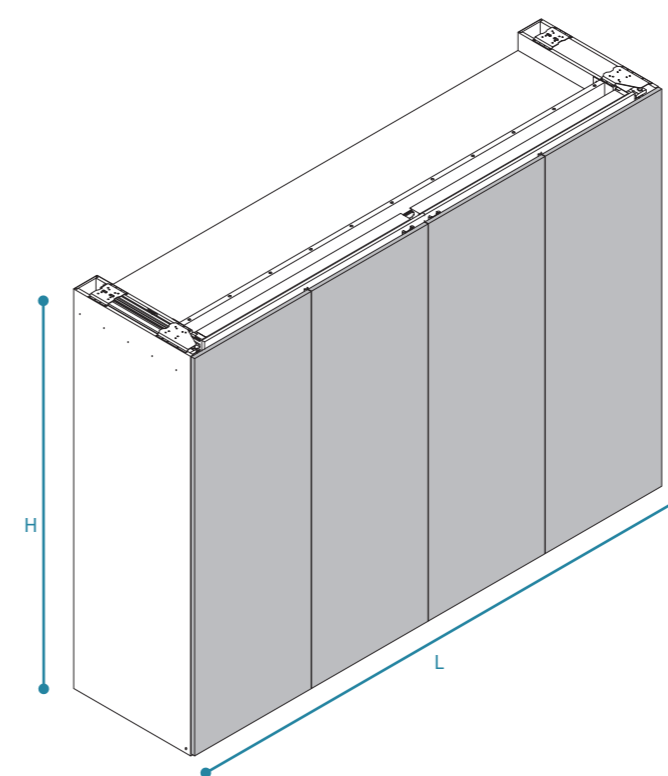
IMPIALLACCIATO

H 222 L 180	EC984611/2
H 222 L 225	EC984761/2
H 258 L 180	EC994611/2
H 258 L 225	EC994761/2

Sistemi di partenza - Finiture modelli disponibili

Starting system - Available model finishes

Sistema C (4 ante)
System C (4 doors)



MELAMINICO

H 222 L 240	EC985600
H 222 L 300	EC985750
H 258 L 240	EC995600
H 258 L 300	EC995750

LACCATO

H 222 L 240	EC985600
H 222 L 300	EC985750
H 258 L 240	EC995600
H 258 L 300	EC995750

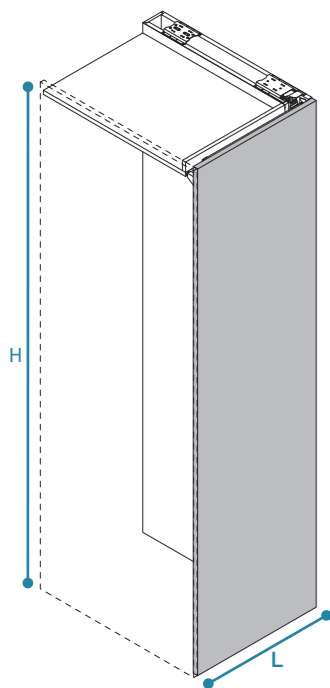
IMPIALLACCIATO

H 222 L 240	EC985600
H 222 L 300	EC985750
H 258 L 240	EC995600
H 258 L 300	EC995750

Sistemi aggiuntivi - Finiture modelli disponibili

Additional system - Available model finishes

Sistema UNO System UNO



MELAMINICO

H 222 L 60 EC980601/2

H 222 L 75 EC981601/2

H 258 L 60 EC990601/2

H 258 L 75 EC991601/2

LACCATO

H 222 L 60 EC980601/2

H 222 L 75 EC981601/2

H 258 L 60 EC990601/2

H 258 L 75 EC991601/2

IMPIALLACCIATO

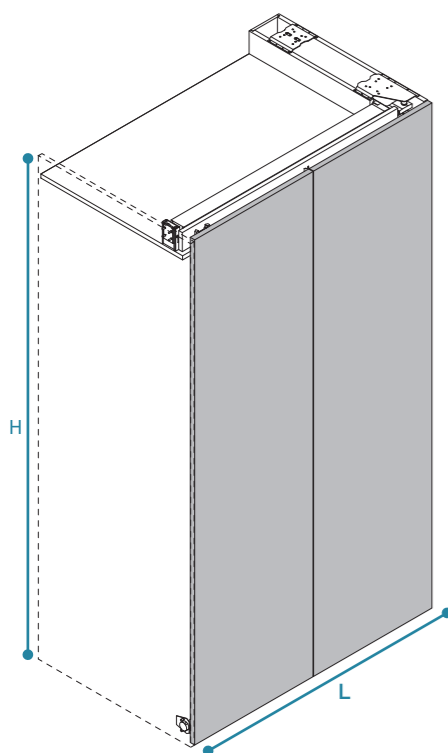
H 222 L 60 EC980601/2

H 222 L 75 EC981601/2

H 258 L 60 EC990601/2

H 258 L 75 EC991601/2

Sistema DUO System DUO



MELAMINICO

H 222 L 120 EC982601/2

H 222 L 150 EC983601/2

H 258 L 120 EC992601/2

H 258 L 150 EC993601/2

LACCATO

H 222 L 120 EC982601/2

H 222 L 150 EC983601/2

H 258 L 120 EC992601/2

H 258 L 150 EC993601/2

IMPIALLACCIATO

H 222 L 120 EC982601/2

H 222 L 150 EC983601/2

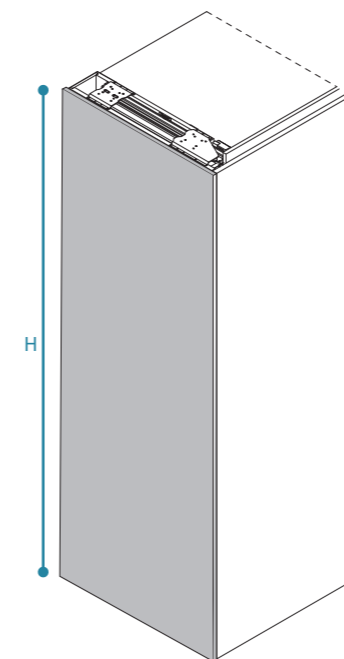
H 258 L 120 EC992601/2

H 258 L 150 EC993601/2

Fianchi di finitura - Finiture modelli disponibili

Finishing sides - Available model finishes

Fianco di finitura come anta Finishing side same as door



MELAMINICO

H 222 1XXX4535

H 258 1XXX4536

LACCATO


H 222 1XXX4535

H 258 1XXX4536

IMPIALLACCIATO

H 222 1XXX4535

H 258 1XXX4536

 Per il codice sostituire le "XXX" con il codice della versione corrispondente.
Replace "XXX" with the concerning code version.

Finiture modelli disponibili

Available model finishes



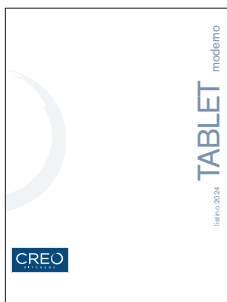
READY Bridge

- **M1** Melaminico (B38)



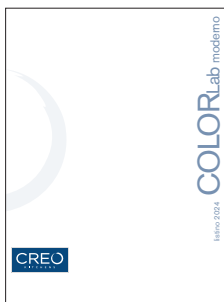
IMMAGINA Bridge

- **M3** Melaminico (290)
- **M4** Mathera (300)
- **L1** Laccato UV (296)
- **I2** Wood (298)



TABLET Bridge

- **M2** Melaminico (KT1)
- **L2** Laccato UV (KT2)
- **I1** Wood (KT0)



COLOR LAB Neck

- **L3** Laccato opaco (KC2)
- **L4** Laccato super opaco (KC2)
- **L5** Laccato lucido (KC2)
- **L6** Laccato vintage (KC2)
- **L7** Laccato super opaco Rain (KC2)