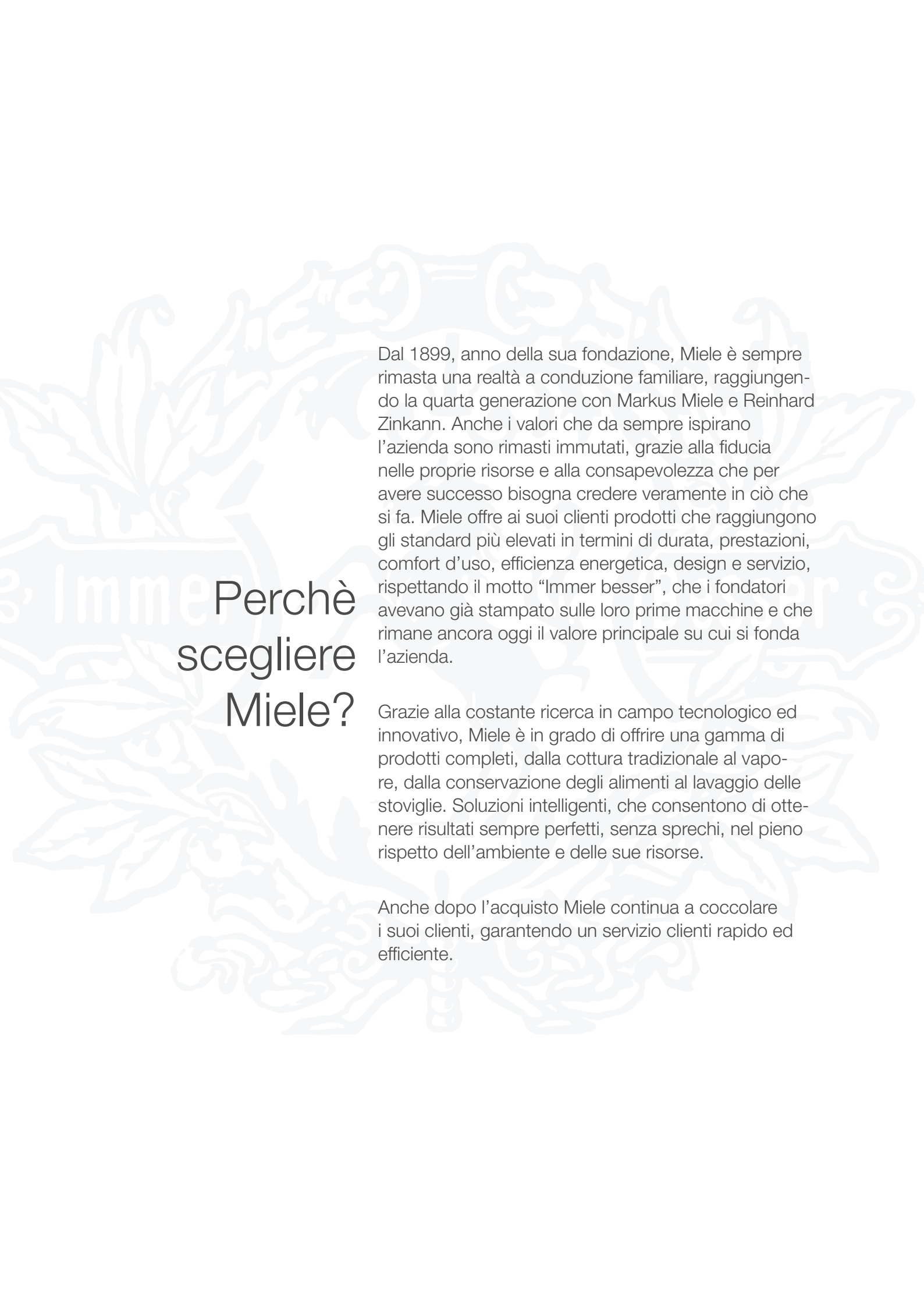


GRUPPO **LUBE**



Miele

2022



Perchè scegliere Miele?

Dal 1899, anno della sua fondazione, Miele è sempre rimasta una realtà a conduzione familiare, raggiungendo la quarta generazione con Markus Miele e Reinhard Zinkann. Anche i valori che da sempre ispirano l'azienda sono rimasti immutati, grazie alla fiducia nelle proprie risorse e alla consapevolezza che per avere successo bisogna credere veramente in ciò che si fa. Miele offre ai suoi clienti prodotti che raggiungono gli standard più elevati in termini di durata, prestazioni, comfort d'uso, efficienza energetica, design e servizio, rispettando il motto "Immer besser", che i fondatori avevano già stampato sulle loro prime macchine e che rimane ancora oggi il valore principale su cui si fonda l'azienda.

Grazie alla costante ricerca in campo tecnologico ed innovativo, Miele è in grado di offrire una gamma di prodotti completi, dalla cottura tradizionale al vapore, dalla conservazione degli alimenti al lavaggio delle stoviglie. Soluzioni intelligenti, che consentono di ottenere risultati sempre perfetti, senza sprechi, nel pieno rispetto dell'ambiente e delle sue risorse.

Anche dopo l'acquisto Miele continua a coccolare i suoi clienti, garantendo un servizio clienti rapido ed efficiente.

Indice

6 Introduzione forni

- 16 Forni multifunzione
- 21 Forni multifunzione compatti
- 23 Forni multifunzione combinati microonde
- 24 Schemi d'incasso

28 Introduzione forni a vapore e combinati

- 33 Forni a vapore
- 36 Forni a vapore combinati microonde
- 37 Schemi d'incasso

38 Introduzione forni microonde

- 40 Forni a microonde
- 42 Schemi d'incasso

45 Introduzione cassette scaldastoviglie e scaldavivande

- 46 Scaldavivande e scaldastoviglie
- 47 Schemi d'incasso

50 Introduzione piani cottura a induzione

- 58 Piani cottura a induzione
- 62 Schemi d'incasso

66 Introduzione TwoInOne

- 68 TwoInOne
- 69 Accessori

70 Introduzione piani cottura a gas

- 72 Piani cottura a gas
- 77 Schemi d'incasso

78 Introduzione frigoriferi, frigo-congelatori e frigo-cantine

- 80 Frigoriferi da incasso
- 81 Frigo-congelatori da incasso
- 84 Frigo-cantine
- 86 Schemi d'incasso

88 Introduzione lavastoviglie da incasso

- 98 Lavastoviglie
- 100 Lavastoviglie G 7000
- 102 Schemi d'incasso

104 Nuova etichetta energetica

106 Miele@Home

108 Come identificare le nostre icone





Forni Generazione 7000

Scopri la nuova generazione di elettrodomestici Miele in grado di rivoluzionare completamente le tue azioni in cucina. Potrai creare piatti deliziosi cotti alla perfezione stando comodamente seduto sul divano e controllare il livello di doratura dallo schermo del tuo smartphone.

Miele ha sviluppato tante nuove funzioni in grado di semplificarti la vita e lasciarti più tempo per fare quello che ami davvero. Le nuove linee di design inoltre si adattano alla perfezione in qualsiasi cucina.





Adatti a qualsiasi cucina, scegli il look che più ti piace tra le diverse linee, colori, comandi e tipologia di forni disponibili



ActiveLine

Perfetto in una cucina dallo stile classico grazie al suo design semplice e tradizionale.



PureLine

Adatto ad una cucina elegante e senza tempo, dove gli elettrodomestici si integrano discretamente nello spazio.



VitroLine

Nuova linea creata per chi cerca il design più contemporaneo ma non vuole rinunciare alla massima praticità.

Colori disponibili



Comandi disponibili

- EasyControl

- DirectSensor S
- DirectSensor

- DirectSensor S
- DirectSensor

Forni disponibili

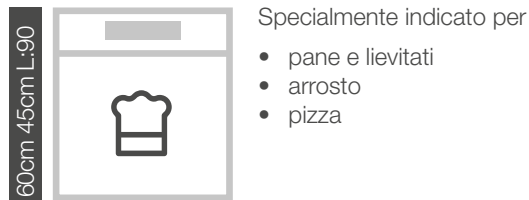
- Forni multifunzione da 60 cm

- Forni multifunzione
- Forni a vapore
- Forni a vapore combinati con microonde
- Forni a vapore combinati con forno tradizionale
- Forni a microonde

- Forni multifunzione
- Forni a vapore
- Forni a vapore combinati con microonde
- Forni a vapore combinati con forno tradizionale
- Forni a microonde

Ora scegli il forno più adatto a te per funzionalità e dimensione

Forno multifunzione



Specialmente indicato per

- pane e lievitati
- arrosto
- pizza



Forno a vapore



Specialmente indicato per

- menù completo*
- verdure
- pesce
- dolci



Forno a vapore combinato con microonde



Specialmente indicato per

- menù completo*
- verdure
- pesce
- dolci
- scaldare il latte
- popcorn



Forno a vapore combinato con forno tradizionale



Specialmente indicato per

- pane e lievitati
- patate arrosto
- verdure



Forno a microonde



Specialmente indicato per

- scaldare il latte
- popcorn



* Il forno a vapore Miele ti permette di cucinare un intero menù contemporaneamente senza contaminazione di odori e sapori.

Comandi e facilità di utilizzo

Manopole tradizionali o frontale full touch?
Scegli i comandi che più ti piacciono!



EasyControl

- Display luminoso a segmenti
- Comandi misti manopola-touch
- Temperatura visibile a display



DirectSensor S

- Display luminoso con testo in chiaro
- Comandi touch
- Orologio con batteria tampone



DirectSensor

- Display luminoso a più righe con testo in chiaro
- Comandi touch
- Orologio con batteria tampone

Gamma forni

Colori e design

ActiveLine

CLST



Disponibili solo in versione CLST
(acciaio clean steel)

PureLine

CLST



Disponibili solo in versione CLST
(acciaio clean steel)

VitroLine

GRGR



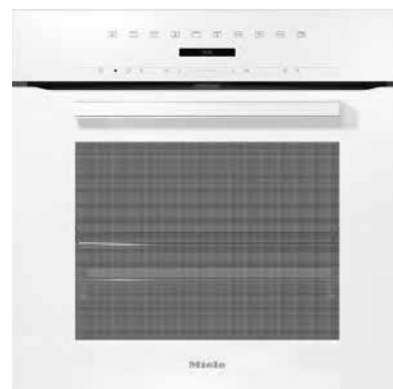
Versione GRGR =
vetro colore grigio grafite

OBSW



Versione OBSW =
vetro colore nero ossidiana

BRWS



Versione BRWS =
vetro colore bianco brillante



CLST



OBSW



GRGR



BRWS

Forni multifunzione e combinati con microonde

Quando cucinare è un piacere

Facilità d'uso



Programmi automatici

Oltre 100 pietanze preparate in modo completamente automatico. Non occorre selezionare la temperatura, né la durata. Inoltre è possibile definire il grado di cottura e la doratura preferiti, per esempio della carne.



Guide FlexiClip

Potrai estrarre completamente ogni teglia o casseruola dal forno senza farle cadere o esporti alle alte temperature.



Sonda termometrica

Misurazione della temperatura interna delle pietanze per ottenere risultati perfetti. Disponibile con o senza cavo.



Tutto lo spazio che vuoi

Tutti i forni da 60 cm Miele hanno un vano XL da 76 litri di forma regolare e con 5 livelli di inserimento. Nessun limite alla tua fantasia.

Smart Home



Miele@Home

Per gestire comodamente da App, con smartphone e tablet i tuoi elettrodomestici.

Forni multifunzione e combinati con microonde

Quando cucinare è un piacere

Qualità dei risultati



Tenere in caldo

Al termine della cottura le pietanze possono essere tenute comodamente in caldo da 10 minuti a 12 ore senza il rischio di scuocere o bruciare.



Quick&Gentle

Sfrutta allo stesso momento la velocità del microonde e i risultati della cottura tradizionale grazie alla nuova tecnologia inverter che unisce il meglio delle diverse cotture per cibi perfettamente cotti in un attimo.

Design



Rivestimento antiaderente in PerfectClean

...ed è tutto subito pulito grazie al trattamento brevettato delle superfici dei forni e delle teglie Miele. Cerca i forni che hanno questa icona.



Pirolisi

Pulire il forno è facilissimo con la pirolisi che riduce in cenere ogni incrostazione. Basta una passata di spugna per avere superfici perfettamente pulite. Tutti i forni pirolitici hanno la porta con 4 vetri, per garantire la massima sicurezza.



Rivestimento Clean steel

Nessuna impronta sulle superfici in acciaio grazie al rivestimento esterno in CleanSteel.



Serigrafie sotto il vetro

Serigrafie sotto il vetro. Durabilità massima delle serigrafie che non verranno cancellate nel tempo strofinando con la spugna.



Il marchio Miele è garanzia di risparmio di energia e consumi ridotti:

tutti i forni tradizionali Miele da 60 e 45 cm hanno una classe di efficienza energetica A+.

Forni multifunzione

modalità di cottura

Arrostire



Per l'arrosto: rosola ad alte temperature e poi cuoce a temperatura personalizzata.

Cottura con vapore



Lievitati e carne rimangono morbidi all'interno, ma croccanti fuori.

Grill



Per grigliare bistecche, salsicce, spiedini o per gratinare sfornati.

Cottura delicata (Cottura Eco)



Cottura delicata adatta a piccoli alimenti. Permette di risparmiare fino al 30% di energia.

Thermovent Plus



Leggero e delicato: ideale per cuocere e arrostitire in modo rapido e delicato su tre livelli.

Calore superiore/inferiore



Per preparare ricette tradizionali, soufflé e cotture a temperature basse.

Grill ventilato



Fuori croccante, dentro succoso: ideale per pollo arrosto, anatra e stinco.

Scongelare



Per scongelare in maniera delicata con aria fredda.

Cottura con vapore e con Thermovent Plus



Per ottenere un interno succoso e una doratura perfetta.

Cottura intensa



Fondo croccante e farciture deliziose. Adatta per pizza, quiche e torte alla frutta.

Calore inferiore



Per pietanze che vanno cotte a bagnomaria o rosolate dal basso, o per dorarne il fondo.

Microonde



Per scongelare, riscaldare e cuocere rapidamente le pietanze.

Microonde + Thermovent Plus



Per riscaldare e cuocere rapidamente alimenti con la stessa doratura.

Microonde + Arrostire



Cottura iniziale ad alta temperatura e poi arrostitire.

Microonde + Grill



Per cuocere al grill carni piatte e gratinare sfornati in breve tempo grazie alle microonde.

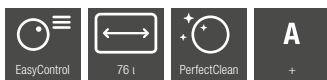
Microonde + Grill ventilato



Per grigliare pietanze con diametro più grande, ad es. pollame.

	Modello	Scongellare	Thermovent Plus	Cottura intensa	Cottura delicata (Cottura Eco)	Calore superiore/inferiore	Calore inferiore	Grill	Grill ventilato	Cottura con vapore	Cottura con vapore e con Thermovent Plus	Arrostire	Cottura a microonde	Cottura a microonde e Arrostitimento automatico	Cottura a microonde e Grill	Cottura a microonde e Thermovent Plus	Cottura a microonde e Grill ventilato
Forni multifunzione (45 cm)	H 2840 B	•	•	•	•	•	•	•	•								
	H 7244 B PureLine	•	•	•	•	•	•	•	•	•	•	•					
	H 7244 B VitroLine	•	•	•	•	•	•	•	•	•	•	•					
Forni multifunzione (60 cm)	H 2265-1 B	•	•	•	•	•	•	•	•								
	H 2267-1 BP	•	•	•	•	•	•	•	•								
	H 2860 B	•	•	•	•	•	•	•	•								
	H 2860 BP	•	•	•	•	•	•	•	•								
	H 7262 B	•	•	•	•	•	•	•	•			•					
	H 7262 BP	•	•	•	•	•	•	•	•			•					
	H 7264 B PureLine	•	•	•	•	•	•	•	•	•	•	•					
	H 7264 B VitroLine	•	•	•	•	•	•	•	•	•	•	•					
	H 7264 BP PureLine	•	•	•	•	•	•	•	•	•	•	•					
	H 7264 BP VitroLine	•	•	•	•	•	•	•	•	•	•	•					
Forni combinati a microonde	H 7240 BM Pureline	•	•		•			•	•			•	•	•	•	•	•
	H 7240 BM Vitroline	•	•		•			•	•			•	•	•	•	•	•

Forni multifunzione



H 2265-1 B

072460ML24

DESIGN

- Forno multifunzione da incasso
- Misure di nicchia: H 59-59,5 x L 56-56,8 x P min. 55 cm
- Misure di prodotto: H 59,6 x L 59,5 x P 56,93 cm
- Comandi **EasyControl** misti manopola-touch con manopole push/pull
- Volume in litri: 76, Livelli di inserimento: 5

RISULTATI DI COTTURA E PRESTAZIONI

- Regolazione elettronica tra 30° e 250°
- 8 modalità di cottura
- Indicazione temperatura su display

COMFORT DI UTILIZZO

- Vano in **PerfectClean** con trattamento antiaderente e antigraffio; parete posteriore catalitica autopulente
- sportello in **CleanGlass**

EFFICIENZA E SOSTENIBILITÀ

- Efficienza energetica: A+

PLUS

- Completo di: 1 teglia in **PerfectClean**, una griglia, griglie laterali rimovibili

Schemi di incasso a fine capitolo. Figure n. 1, 4, 5, 19, 21

CLST

Nr. articolo 11119610



H 2267-1 BP

072460ML27

DESIGN

- Forno multifunzione da incasso
- Misure di nicchia: H 59-59,5 x L 56-56,8 x P min. 55 cm
- Misure di prodotto: H 59,6 x L 59,5 x P 56,93 cm
- Comandi **EasyControl** misti manopola-touch con manopole push/pull
- Volume in litri: 76, Livelli di inserimento: 5

RISULTATI DI COTTURA E PRESTAZIONI

- Regolazione elettronica tra 30° e 280°
- 8 modalità di cottura
- Indicazione temperatura su display

COMFORT DI UTILIZZO

- **Pirolisi Thermoclean**: autopulizia del forno con neutralizzazione degli odori
- sportello in **CleanGlass**

EFFICIENZA E SOSTENIBILITÀ

- Efficienza energetica: A+

PLUS

- Completo di: 2 teglie in **PerfectClean**, una griglia, un paio di FlexiClip, griglie laterali rimovibili

Schemi di incasso a fine capitolo. Figure n. 1, 4, 5, 17, 21

CLST

Nr. articolo 11120000



H 2860 B

072460ML22

DESIGN

- Forno multifunzione da incasso
- Misure di nicchia: H 59-59,5 x L 56-56,8 x P min. 55 cm
- Misure di prodotto: H 59,6 x L 59,5 x P 56,93 cm
- Comandi **EasyControl** misti manopola-touch con manopole push/pull
- Volume in litri: 76, Livelli di inserimento: 5

RISULTATI DI COTTURA E PRESTAZIONI

- Regolazione elettronica tra 30° e 250°
- 8 modalità di cottura

COMFORT DI UTILIZZO

- **SoftOpen e SoftClose:** apertura e chiusura ammortizzata della porta
- Vano in **PerfectClean** con trattamento antiaderente e antigraffio; parete posteriore catalitica autopulente
- sportello in **CleanGlass**

EFFICIENZA E SOSTENIBILITÀ

- Efficienza energetica: A+

PLUS

- Completo di: 2 teglie in **PerfectClean**, una griglia, un paio di FlexiClip, griglie laterali rimovibili

Schemi di incasso a fine capitolo. Figure n. 3, 4, 5, 19, 21

CLST

Nr. articolo 11120070



H 2860 BP

072460ML26

DESIGN

- Forno multifunzione da incasso
- Misure di nicchia: H 59-59,5 x L 56-56,8 x P min. 55 cm
- Misure di prodotto: H 59,6 x L 59,5 x P 56,93 cm
- Comandi **EasyControl** misti manopola-touch con manopole push/pull
- Volume in litri: 76, Livelli di inserimento: 5

RISULTATI DI COTTURA E PRESTAZIONI

- Regolazione elettronica tra 30° e 280°
- 8 modalità di cottura

COMFORT DI UTILIZZO

- **SoftOpen e SoftClose:** apertura e chiusura ammortizzata della porta
- **Pirolisi Thermoclean:** autopulizia del forno con neutralizzazione degli odori
- sportello in **CleanGlass**

EFFICIENZA E SOSTENIBILITÀ

- Efficienza energetica: A+

PLUS

- Completo di: 2 teglie in **PerfectClean**, una griglia, un paio di FlexiClip, griglie laterali rimovibili

Schemi di incasso a fine capitolo. Figure n. 3, 4, 5, 17, 21

CLST

Nr. articolo 11120080

Forni multifunzione



H 7262 B PureLine

072460ML52

DESIGN

- Forno multifunzione da incasso
- Misure di nicchia: H 59-59,5 x L 56-56,8 x P min. 55 cm
- Misure di prodotto: H 59,6 x L 59,5 x P 56,93 cm
- Comandi **DirectSensor S** con display luminoso a una riga e comandi touch
- Volume in litri: 76, Livelli di inserimento: 5

RISULTATI DI COTTURA E PRESTAZIONI

- **Programmi automatici**
- **Sonda termometrica:** per misurare la temperatura interna delle pietanze
- Regolazione elettronica tra 30° e 300°
- 9 modalità di cottura

COMFORT DI UTILIZZO

- **SoftOpen** e **SoftClose:** apertura e chiusura ammortizzata della porta
- Vano in **PerfectClean** con trattamento antiaderente e antigraffio; parete posteriore catalitica autopulente
- sportello in **CleanGlass**

EFFICIENZA E SOSTENIBILITÀ

- Efficienza energetica: A+

PLUS

- Completo di: 2 teglie in **PerfectClean**, una griglia in **PerfectClean**, un paio di FlexiClip, griglie laterali rimovibili con **PerfectClean**
- Voucher per redimere il ricettario: "Cuocere, arrostiti e cucinare con il vapore"

Schemi di incasso a fine capitolo. Figure n. 3, 4, 5, 19, 21

CLST

Nr. articolo 11599820



H 7262 BP PureLine

072460ML53

DESIGN

- Forno multifunzione da incasso
- Misure di nicchia: H 59-59,5 x L 56-56,8 x P min. 55 cm
- Misure di prodotto: H 59,6 x L 59,5 x P 56,93 cm
- Comandi **DirectSensor S** con display luminoso a una riga e comandi touch
- Volume in litri: 76, Livelli di inserimento: 5

RISULTATI DI COTTURA E PRESTAZIONI

- **Programmi automatici**
- **Sonda termometrica:** per misurare la temperatura interna delle pietanze
- Regolazione elettronica tra 30° e 300°
- 9 modalità di cottura

COMFORT DI UTILIZZO

- **SoftOpen** e **SoftClose:** apertura e chiusura ammortizzata della porta
- Pirolisi **Thermoclean:** autopulizia del forno con neutralizzazione degli odori
- sportello in **CleanGlass**

EFFICIENZA E SOSTENIBILITÀ

- Efficienza energetica: A+

PLUS

- Completo di: 2 teglie in **PerfectClean**, una griglia in **PerfectClean**, un paio di FlexiClip, griglie laterali rimovibili con **PerfectClean**
- Voucher per redimere il ricettario: "Cuocere, arrostiti e cucinare con il vapore"

Schemi di incasso a fine capitolo. Figure n. 3 (VitroLine: 2), 4, 5, 17, 21

CLST

Nr. articolo 11599870

H 7262 BP VitroLine



OBSW

Prezzo 2.345 €

072460ML54

Per le versioni OBSW verificare i tempi di consegna



H 7264 B PureLine

072460ML62

DESIGN

- Forno multifunzione da incasso
- Misure di nicchia: H 59-59,5 x L 56-56,8 x P min. 55 cm
- Misure di prodotto: H 59,6 x L 59,5 x P 56,93 cm
- Comandi **DirectSensor S** con display luminoso a una riga e comandi touch
- Volume in litri: 76, Livelli di inserimento: 5

RISULTATI DI COTTURA E PRESTAZIONI

- **Cottura con vapore:** modalità che aggiunge vapore durante la cottura
- **Programmi automatici**
- Regolazione elettronica tra 30° e 300°
- 11 modalità di cottura

COMFORT DI UTILIZZO

- **SoftOpen e SoftClose:** apertura e chiusura ammortizzata della porta
- Vano in **PerfectClean** con trattamento antiaderente e antigraffio; parete posteriore catalitica autopulente
- sportello in **CleanGlass**

FUNZIONI SMART

- **Miele@home:** per visualizzare e gestire il forno
- **MobileControl:** gestione tramite Smartphone
- **WifiConn@ct:** possibilità di connettere il forno via wi-fi

EFFICIENZA E SOSTENIBILITÀ

- Efficienza energetica: A+

PLUS

- Completo di: 2 teglie in **PerfectClean**, una griglia in **PerfectClean**, un paio di FlexiClip, griglie laterali rimovibili con **PerfectClean**
- Voucher per redimere il ricettario: "Cuocere, arrostito e cucinare con il vapore"

Schemi di incasso a fine capitolo. Figure n. 3 (VetroLine: 2), 4, 5, 19, 21

CLST

Nr. articolo 11120220

H 7264 B VetroLine



GRGRGRGR
 Prezzo 2.180 €
 Nr. articolo 11120530
 072460ML66



OBSWOBSW
 Prezzo 2.180 €
 Nr. articolo 11120520
 072460ML65



BRBRWSWS
 Prezzo 2.180 €
 Nr. articolo 11120510
 072460ML64

Forni multifunzione



H 7264 BP PureLine 072460ML63

DESIGN

- Forno multifunzione da incasso
- Misure di nicchia: H 59-59,5 x L 56-56,8 x P min. 55 cm
- Misure di prodotto: H 59,6 x L 59,5 x P 56,93 cm
- Comandi **DirectSensor S** con display luminoso a una riga e comandi touch
- Volume in litri: 76, Livelli di inserimento: 5

RISULTATI DI COTTURA E PRESTAZIONI

- **Cottura con vapore:** modalità che aggiunge vapore durante la cottura
- **Programmi automatici**
- Regolazione elettronica tra 30° e 300°
- 11 modalità di cottura

COMFORT DI UTILIZZO

- **SoftOpen e SoftClose:** apertura e chiusura ammortizzata della porta
- **Pirolisi Thermoclean:** autopulizia del forno con neutralizzazione degli odori
- sportello in **CleanGlass**

FUNZIONI SMART

- **Miele@home:** per visualizzare e gestire il forno
- **WiFiControl:** gestione tramite Smartphone
- **WifiConn@ct:** possibilità di connettere il forno via wi-fi

EFFICIENZA E SOSTENIBILITÀ

- Efficienza energetica: A+

PLUS

- Completo di: 2 teglie in **PerfectClean**, una griglia in **PerfectClean**, un paio di **FlexiClip**, griglie laterali rimovibili con **PerfectClean**
- Voucher per redimere il ricettario: "Cuocere, arrostito e cucinare con il vapore"

H 7264 BP VitroLine



GRGRGRGR
Prezzo 2.790 €
Nr. articolo 11120560
072460ML69



OBSWOBSW
Prezzo 2.790 €
Nr. articolo 11120550
072460ML68



BRBRWSWS
Prezzo 2.790 €
Nr. articolo 11120540
072460ML67

Schemi di incasso a fine capitolo. Figure n. 3 (VitroLine: 2), 4, 5, 17, 21

CLST

Nr. articolo 11120230

Forni multifunzione compatti (45 cm)



Cottura omogenea anche per... 10Km!

Miele ha cotto oltre 10 km per testare che la cottura dei suoi forni fosse sempre omogenea.



H 2840 B

072475ML92

DESIGN

- Forno multifunzione da incasso
- Misure di nicchia: H 45-45,2 x L 56-56,8 x P min. 55 cm
- Misure di prodotto: H 45,55 x L 59,5 x P 56,8 cm
- Volume in litri: 49, Livelli di inserimento: 3

RISULTATI DI COTTURA E PRESTAZIONI

- Regolazione elettronica tra 30° e 250°
- 8 modalità di cottura

COMFORT DI UTILIZZO

- **SoftOpen e SoftClose:** apertura e chiusura ammortizzata della porta
- Vano in **PerfectClean** con trattamento antiaderente e antigraffio; parete posteriore catalitica autopulente
- sportello in **CleanGlass**

EFFICIENZA E SOSTENIBILITÀ

- Efficienza energetica: A+

PLUS

- Completo di: 2 teglie in **PerfectClean**, una griglia, un paio di FlexiClip, griglie laterali rimovibili

Schemi di incasso a fine capitolo. Figure n. 3, 6, 7, 8 ,20

CLST

Nr. articolo 11120060

Forni multifunzione compatti (45 cm)



H 7244 B PureLine

072475ML98

DESIGN

- Forno multifunzione da incasso
- Misure di nicchia: H 45-45,2 x L 56-56,8 x P min. 55 cm
- Misure di prodotto: H 45,55 x L 59,5 x P 56,8 cm
- Comandi **DirectSensor S** con display luminoso a una riga e comandi touch
- Volume in litri: 49, Livelli di inserimento: 3

RISULTATI DI COTTURA E PRESTAZIONI

- **Cottura con vapore:** modalità che aggiunge vapore durante la cottura
- **Programmi automatici**
- Regolazione elettronica tra 30° e 300°
- 11 modalità di cottura

COMFORT DI UTILIZZO

- **SoftOpen e SoftClose:** apertura e chiusura ammortizzata della porta
- Vano in **PerfectClean** con trattamento antiaderente e antigraffio; parete posteriore catalitica autopulente
- sportello in **CleanGlass**

FUNZIONI SMART

- **Miele@home:** per visualizzare e gestire il forno
- **MobileControl:** gestione tramite Smartphone
- **WifiConn@ct:** possibilità di connettere il forno via wi-fi

EFFICIENZA E SOSTENIBILITÀ

- Efficienza energetica: A+

PLUS

- Completo di: 2 teglie in **PerfectClean**, una griglia in **PerfectClean**, un paio di FlexiClip, griglie laterali rimovibili con **PerfectClean**
- Voucher per redimere il ricettario: "Cuocere, arrostito e cucinare con il vapore"

Schemi di incasso a fine capitolo. Figure n. 3 (VitroLine: 2), 6, 7, 8, 20

CLST

Nr. articolo 11120200

H 7244 B VitroLine



GRGR

Prezzo 2.103 €

Nr. articolo 11120500

072475ML9C



OBSW

Prezzo 2.103 €

Nr. articolo 11120260

072475ML9B



BRWS

Prezzo 2.103 €

Nr. articolo 11120250

072475ML9A

Per le versioni GRGR, OBSW, BRWS verificare i tempi di consegna

Forni multifunzione combinati microonde (45 cm)



H 7240 BM VitroLine



GRGR
Prezzo 2.655 €
Nr. articolo 11119380
073060ML97



OBSW
Prezzo 2.655 €
Nr. articolo 11119360
073060ML95



BRWS
Prezzo 2.655 €
Nr. articolo 11119550
073060ML94

NEW

H 7240 BM PureLine 073060ML93

DESIGN

- Forno multifunzione da incasso con microonde integrato
- Misure di nicchia: H 44,8-45,2 x L 56-56,8 x P min. 55 cm
- Misure di prodotto: H 45,55 x L 59,5 x P 56,34 cm
- Comandi **DirectSensor S** con display luminoso a una riga e comandi touch
- Volume in litri: 43, Livelli di inserimento: 3

RISULTATI DI COTTURA E PRESTAZIONI

- **Quick&Gentle** : combina in modo intelligente la cottura tradizionale con quella a microonde riducendone i tempi, senza modificare la qualità del risultato
- **Tenere in caldo**: per mantenere al caldo le pietanze al termine della cottura senza il rischio di scuocerle o bruciarle
- **Programmi automatici**
- Applicazioni speciali tra cui la funzione **Popcorn**
- Livello di potenza regolabile con precisione grazie alla **tecnologia inverter**
- 11 modalità di cottura

COMFORT DI UTILIZZO

- **SoftOpen e SoftClose**: apertura e chiusura ammortizzata della porta
- Vano in **Acciaio Inox** con rivestimento in **PerfectClean** (trattamento antiaderente e antigraffio)
- sportello in **CleanGlass**

FUNZIONI SMART

- **Miele@home**: per visualizzare e gestire il forno
- **MobileControl**: gestione tramite Smartphone
- **WifiConn@ct**: possibilità di connettere il forno via wi-fi

PLUS

- Completo di: 1 leccarda, una griglia in **PerfectClean**
- Voucher per redimere il ricettario: "Cuocere pane e dolci, arrostiti e cucinare"

Schemi di incasso a fine capitolo. Figure n. 3 (VitroLine: 2), 13, 14, 15, 16

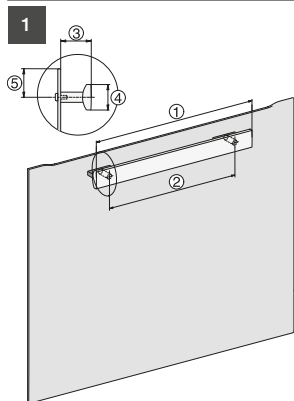
CLST

Nr. articolo 11119390

Per le versioni GRGR, OBSW, BRWS verificare i tempi di consegna

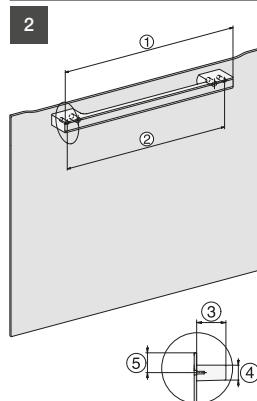
Schemi d'incasso

TUTTI I FORNI MULTIFUNZIONE H22XX



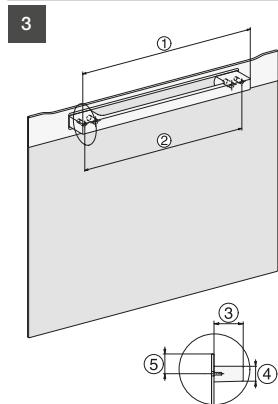
1) 400 mm, 2) 360 mm,
3) 42 mm, 4) 27 mm,
5) 32,5 mm

TUTTI I FORNI MULTIFUNZIONE, FORNI A VAPORE VITROLINE



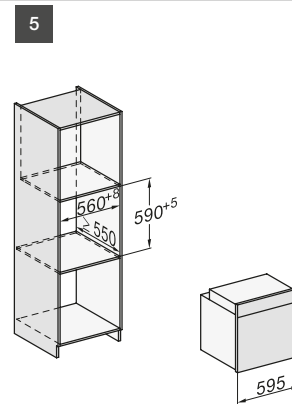
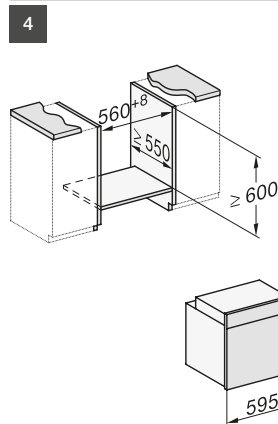
1) 400 mm, 2) 360 mm,
3) 47 mm, 4) 27 mm,
5) 32,5 mm

TUTTI GLI H+DG+DGM+DGC PURELINE

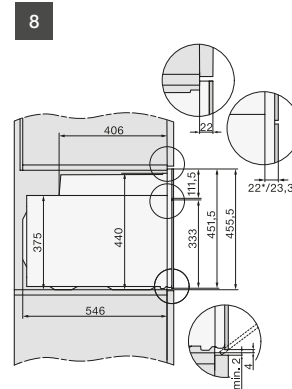
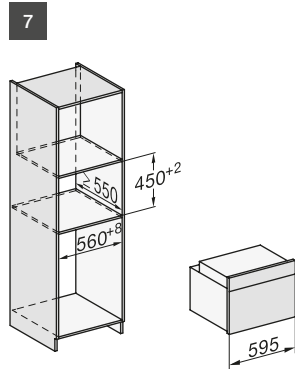
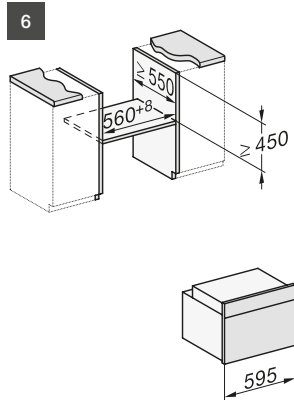


1) 400 mm, 2) 360 mm,
3) 47 mm, 4) 24 mm,
5) 31,8 mm

TUTTI I FORNI MULTIFUNZIONE DA 60 CM



TUTTI I FORNI MULTIFUNZIONE DA 45 CM



Schemi d'incasso

TUTTI I FORNI MULTIFUNZIONE COMBINATI CON MICROONDE

13

1) Allacciamento elettrico, L=2000 mm
2) Nessuna presa/rubinetto in questa area
3) Sezione passaggio dell'aria min. 150 cm²

14

15

16

TUTTI I FORNI MULTIFUNZIONE DA 60 CM PIROLITICI

17

1) Allacciamento elettrico, L=2000 mm
2) Nessuna presa/rubinetto in questa area
3) Sezione passaggio dell'aria min. 150 cm²

TUTTI I FORNI MULTIFUNZIONE DA 60 CM NON PIROLITICI

19

1) Allacciamento elettrico, L=2000 mm
2) Nessuna presa/rubinetto in questa area
3) Sezione passaggio dell'aria min. 150 cm²

TUTTI I FORNI MULTIFUNZIONE DA 45 CM NON PIROLITICI

20

1) Allacciamento elettrico, L=2000 mm
2) Nessuna presa/rubinetto in questa area
3) Sezione passaggio dell'aria min. 150 cm²

TUTTI I FORNI MULTIFUNZIONE DA 60 CM

21





Forni a vapore e combinati

Un vero punto di forza in cucina

Facilità d'uso



Programmi automatici

Oltre 100 pietanze preparate in modo completamente automatico. Non occorre selezionare la temperatura, né la durata. Inoltre è possibile definire il grado di cottura e la doratura preferiti, per esempio della carne.

Smart Home



Miele@Home

Per gestire comodamente da smartphone, tablet e computer portatile i tuoi elettrodomestici.

Qualità dei risultati



Dual steam

Tempi di cottura ridotti grazie all'immissione nel vano attraverso due fori che sfruttano pressione aumentata e inclinazione studiata per diffondere il vapore più velocemente



Tenere in caldo

Al termine della cottura le pietanze possono essere tenute comodamente in caldo per ben 15 minuti senza il rischio di scuocere o bruciare.



Quick&Gentle

Sfrutta allo stesso momento la velocità del microonde e i risultati della cottura tradizionale grazie alla nuova **Tecnologia Inverter** che unisce il meglio delle diverse cotture per cibi perfettamente cotti in un attimo.

Design



Rivestimento antiaderente in Perfect Clean

...ed è tutto subito pulito grazie al trattamento brevettato delle superfici dei forni e delle teglie Miele. Cerca i forni che hanno questa icona.



Vano cottura in acciaio Inox



Rivestimento Clean steel

Nessuna impronta sulle superfici in acciaio grazie al rivestimento esterno in CleanSteel.



Serigrafie sotto il vetro

Serigrafie sotto il vetro. Durabilità massima delle serigrafie che non verranno cancellate nel tempo strofinando con la spugna.

Forni a vapore e combinati

Modalità di cottura

Cottura delicata



Cottura delicata: per cuocere alimenti di piccole dimensioni come biscotti fatti con gli stampini, panini precotti.

Grill grande



Per grigliare bistecche, salsicce, spiedini o per gratinare sformati.

Grill piccolo



Per grigliare e dorare pietanze in piccole quantità.

Calore superiore/inferiore



Per preparare ricette tradizionali, soufflé e cotture a temperature basse.

Cottura intensa



Fondo croccante, farciture deliziose: pizza, quiche, torte di frutta sono sempre croccanti sotto e morbide sopra.

Cottura combinata



Fuori croccante, dentro succoso: ideale per pollo arrosto, anatra, stinco, arrotolati e altri piatti di carne.

Scongelare



Per scongelare in maniera delicata con aria fredda.

Cottura a vapore



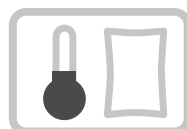
Cottura di tutti gli alimenti, preparazione di conserve, succhi, applicazioni speciali.

Calore inferiore



Per pietanze che vanno cotte a bagnomaria o rosolate dal basso, o per dorarne il fondo.

Sous-vide



Per cuocere alimenti nel sacchetto per sottovuoto.

Calore superiore



Il puntino sulla i: per completare in bellezza la cottura, gratinando e dorando la pietanza.

Cottura speciale torte



Per impasti per dolci e prodotti da forno (impasto alla soda) surgelati.

Grill ventilato



Fuori croccante, dentro succoso: ideale per pollo arrosto, anatra, stinco, arrotolati e altri piatti di carne.

Applicazioni speciali



Per cuocere contemporaneamente diversi alimenti
Pizza
Scongelare
Riscaldare

Thermovent plus



Leggero e delicato: ideale per cuocere e arrostitire in modo rapido e delicato su tre livelli.

			Modello
Forni a vapore	DG 2840	•	Scongelare
	DG 7240 PureLine	•	Cottura a vapore
	DG 7240 VitroLine	•	Cottura a vapore Eco
Forni a vapore combinati con microonde	DGM 7440 PureLine	•	Riscaldare
	DGM 7440 VitroLine	•	Sous-vide
			Cottura a microonde
			Cottura a vapore combinata con microonde
			Cottura combinata
			Cottura combinata con Thermovent plus
			Cottura combinata con riscaldamento convenzionale
			Cottura combinata con Grill
			Arrostire con aggiunta di vapore
			Grill grande
			Grill piccolo
			Thermovent Plus
			Cottura intensa
			Cottura speciale torte
			Calore superiore/inferiore
			Calore superiore
			Calore inferiore
			Grill ventilato
			Cottura delicata
			Riscaldare le stoviglie



**Guida per una cucina semplice
sana e saporita**

All'interno di TUTTI i forni a vapore Miele troverai un voucher per ricevere direttamente a casa tua il ricettario che Miele ha realizzato per te

Forni a vapore



DG 2840

073065ML96

DESIGN

- **Forno a vapore**
- Misure di nicchia: H 45-45,2 x L 56-56,8 x P min. 55 cm
- Misure di prodotto: H 45,5 x L 59,5 x P 56,9 cm
- Comandi **EasySensor** con display a una riga
- Volume in litri: 40, Livelli di inserimento: 4

RISULTATI DI COTTURA E PRESTAZIONI

- **Generatore di vapore esterno; Dual Steam:** immissione del vapore attraverso due fori per una distribuzione omogenea
- **Cottura indipendente dalle quantità**
- **Tenere in caldo:** per mantenere al caldo le pietanze al termine della cottura senza il rischio di scuocerle o bruciarle
- Regolazione elettronica cottura a vapore tra 40° e 100°
- 5 modalità di cottura

COMFORT DI UTILIZZO

- **SoftOpen e SoftClose:** apertura e chiusura ammortizzata della porta
- **Contenitore acqua** per ca. 90 minuti di cottura
- Vano cottura in **Acciaio Inox**
- Sportello in **CleanGlass**

PLUS

- Completo di: 1 vaschetta forata, 1 vaschetta non forata, Griglie laterali rimovibili con PerfectClean
- 1 Voucher per richiedere il ricettario per la cottura SousVide

CLST

Nr. articolo 11134200

Forni a vapore



DG 7240 PureLine

073065ML80

DESIGN

- **Forno a vapore**
- Misure di nicchia: H 45-45,2 x L 56-56,8 x P min. 55 cm
- Misure di prodotto: H 45,5 x L 59,5 x P 56,9 cm
- Comandi **DirectSensor S** con display luminoso a una riga e comandi touch
- Volume in litri: 40, Livelli di inserimento: 4

RISULTATI DI COTTURA E PRESTAZIONI

- **Generatore di vapore esterno; Dual Steam:** immissione del vapore attraverso due fori per una distribuzione omogenea
- **Cottura indipendente dalle quantità**
- **Tenere in caldo:** per mantenere al caldo le pietanze al termine della cottura senza il rischio di scuocerle o bruciarle
- **Programmi automatici**
- Applicazioni speciali
- Regolazione elettronica cottura a vapore tra 40° e 100°
- 5 Modalità di cottura

COMFORT DI UTILIZZO

- **SoftOpen e SoftClose:** apertura e chiusura ammortizzata della porta
- **Contenitore acqua** per ca. 90 minuti di cottura
- Vano cottura in **Acciaio Inox**
- Sportello in **CleanGlass**

FUNZIONI SMART

- **Miele@home:** per visualizzare e gestire il forno
- **MobileControl:** gestione tramite Smartphone
- **WifiConn@ct:** possibilità di connettere il forno via wi-fi

PLUS

- Completo di: 1 vaschetta forata, 1 vaschetta non forata, Griglie laterali rimovibili con PerfectClean
- 1 Voucher per richiedere il ricettario per la cottura SousVide

DG 7240 VitroLine



GRGR

Prezzo 2.282 €

Nr. articolo 11134230

073065ML82



OBSW

Prezzo 2.282 €

Nr. articolo 11134220

073065ML81



BRWS

Prezzo 2.282 €

Nr. articolo 11134210

073065ML83

CLST

Nr. articolo 11134240



Forni a vapore combinati microonde



DGM 7440 PureLine 073065ML90

DESIGN

- Forno a vapore combinato con forno a microonde
- Misure di nicchia: H 45-45,2 x L 56-56,8 x P min. 55 cm
- Misure di prodotto: H 45,5 x L 59,5 x P 56,9 cm
- Comandi **DirectSensor** con display luminoso a più righe e comandi touch
- Volume in litri: 40, Livelli di inserimento: 4

RISULTATI DI COTTURA E PRESTAZIONI

- **Generatore di vapore esterno; Dual Steam:** immissione del vapore attraverso due fori per una distribuzione omogenea
- **Cottura indipendente dalle quantità**
- **Quick&Gentle:** combina in modo intelligente la cottura tradizionale con quella a microonde riducendone i tempi, senza modificare la qualità del risultato
- **Tenere in caldo:** per mantenere al caldo le pietanze al termine della cottura senza il rischio di scuocerle o bruciarle
- **Programmi automatici**
- Applicazioni speciali
- Applicazioni speciali tra cui la funzione **Popcorn**
- 20 Programmi personalizzabili
- Regolazione elettronica cottura a vapore tra 40° e 100°
- Livello di potenza regolabile con precisione grazie alla **Tecnologia Inverter**
- 7 Modalità di cottura

COMFORT DI UTILIZZO

- **SoftOpen:** apertura ammortizzata della porta
- **Contenitore acqua** per ca. 90 minuti di cottura
- Vano in **Acciaio Inox** con rivestimento in **PerfectClean** (trattamento antiaderente e antigraffio)
- Sportello in **CleanGlass**

FUNZIONI SMART

- **Miele@home:** per visualizzare e gestire il forno
- **MobileControl:** gestione tramite Smartphone
- **WifiConn@ct:** possibilità di connettere il forno via wi-fi

PLUS

- Completo di: 1 vaschetta non forata (H. 4 cm), Griglie laterali rimovibili, 1 leccarda in vetro, 1 griglia
- 1 Voucher per richiedere il ricettario per la cottura SousVide

CLST

Nr. articolo 11134540

DGM 7440 VitroLine



GRGR
Prezzo 3.478 €
Nr. articolo 11134530
073065ML89



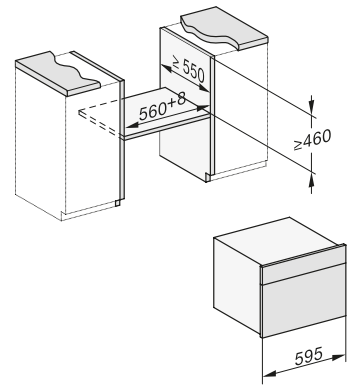
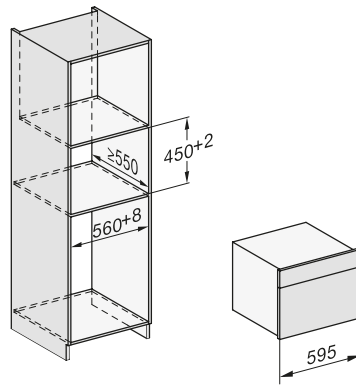
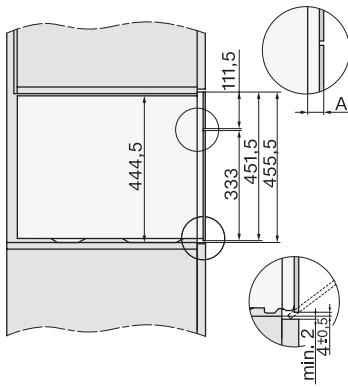
OBSW
Prezzo 3.478 €
Nr. articolo 11134520
073065ML88



BRWS
Prezzo 3.478 €
Nr. articolo 11134510
073065ML87

Schemi d'incasso

TUTTI I DG E DGM



Forni a microonde

Quando cucinare è un piacere



Programmi automatici

Oltre 100 pietanze preparate in modo completamente automatico. Non occorre selezionare la temperatura, né la durata. Inoltre è possibile definire il grado di cottura e la doratura preferiti, per esempio della carne.



Spazio per ogni esigenza

vano cottura XL con piatto girevole da 40 cm adatto a contenere numerose tazze, piatti o recipienti.



Tasto popcorn

È sufficiente premere un tasto per preparare rapidamente e facilmente degli ottimi **popcorn**.



Tenere in caldo

Al termine della cottura le pietanze possono essere tenute comodamente in caldo senza il rischio di scuocere o bruciare.



Grill al quarzo

Tutte le pietanze vengono dorate uniformemente in pochissimo tempo.



Serigrafie sotto il vetro

Serigrafie sotto il vetro. Durabilità massima delle serigrafie che non verranno cancellate nel tempo strofinando con la spugna.



Rivestimento Clean steel

Nessuna impronta sulle superfici in acciaio grazie al rivestimento esterno in CleanSteel.



Illuminazione a LED

I pregiati LED a lunga durata illuminano le pietanze nel corso dell'intera preparazione.



Forni a microonde



M 2234 SC

073060ML62

DESIGN

- Forno a microonde da incasso
- Misure di nicchia: H 36-36,2 x L 56-56,8 x P min. 31 cm
- Misure di prodotto: H 37,2 x L 59,5 x P 31 cm
- Comandi laterali con display touch **EasySensor**
- Volume in litri: 17

RISULTATI DI COTTURA E PRESTAZIONI

- Potenza microonde max. **900 W**
- **Grill al quarzo** con potenza max 800 W
- **Tenere in caldo:** per mantenere al caldo le pietanze al termine della cottura senza il rischio di scuocerle o bruciarle
- **Programmi automatici**

COMFORT DI UTILIZZO

- Vano in **Acciaio Inox**
- Adatto per piatti con diametro max. 28 cm
- Timer ed orologio elettronico
- Durata di cottura programmabile

PLUS

- Completo di: una griglia, un piatto gourmet



M 7240 TC PureLine

073060ML64

DESIGN

- Forno a microonde da incasso in acciaio **CleanSteel**
- Misure di nicchia: H 45-45,2 x L 56-56,8 x P min. 55 cm
- Misure di prodotto: H 45,55 x L 59,5 x P 56 cm
- Comandi **DirectSensor S** con display luminoso a una riga e comandi touch
- Volume in litri: 46

RISULTATI DI COTTURA E PRESTAZIONI

- Potenza microonde max. **900 W**
- **Tenere in caldo:** per mantenere al caldo le pietanze al termine della cottura senza il rischio di scuocerle o bruciarle
- **Programmi automatici**
- Applicazioni speciali tra cui la funzione **Popcorn**

COMFORT DI UTILIZZO

- **SoftOpen e SoftClose:** apertura e chiusura ammortizzata della porta
- Vano in **Acciaio Inox**
- Adatto per piatti con diametro max. 40 cm
- Timer ed orologio elettronico
- Durata ed ora di fine cottura programmabili
- Sportello in **CleanGlass**

OBSW

Nr. articolo 11133680

CLST

Nr. articolo 11133740



M 7244 TC PureLine 073060ML70

DESIGN

- Forno a microonde da incasso in acciaio **CleanSteel**
- Misure di nicchia: H 45-45,2 x L 56-56,8 x P min. 55 cm
- Misure di prodotto: H 45,55 x L 59,5 x P 56 cm
- Comandi **DirectSensor S** con display luminoso a una riga e comandi touch
- Volume in litri: 46

RISULTATI DI COTTURA E PRESTAZIONI

- Potenza microonde max. **900 W**
- **Grill al quarzo** con potenza max 1.500 W
- **Tenere in caldo:** per mantenere al caldo le pietanze al termine della cottura senza il rischio di scuocerle o bruciarle
- **Programmi automatici**
- Applicazioni speciali tra cui la funzione **Popcorn**

COMFORT DI UTILIZZO

- **SoftOpen e SoftClose:** apertura e chiusura ammortizzata della porta
- Vano in **Acciaio Inox**
- Adatto per piatti con diametro max. 40 cm
- Timer ed orologio elettronico
- Durata ed ora di fine cottura programmabili
- Sportello in **CleanGlass**

PLUS

- Completo di: una griglia, un piatto gourmet

CLST

Nr. articolo 11133880

Per le versioni GRGR, OBSW, BRWS verificare i tempi di consegna

M 7244 VitroLine



GRGR
 Prezzo 2.306 €
 Nr. articolo 11133860
073060ML72



OBSW
 Prezzo 2.306 €
 Nr. articolo 11133850
073060ML71

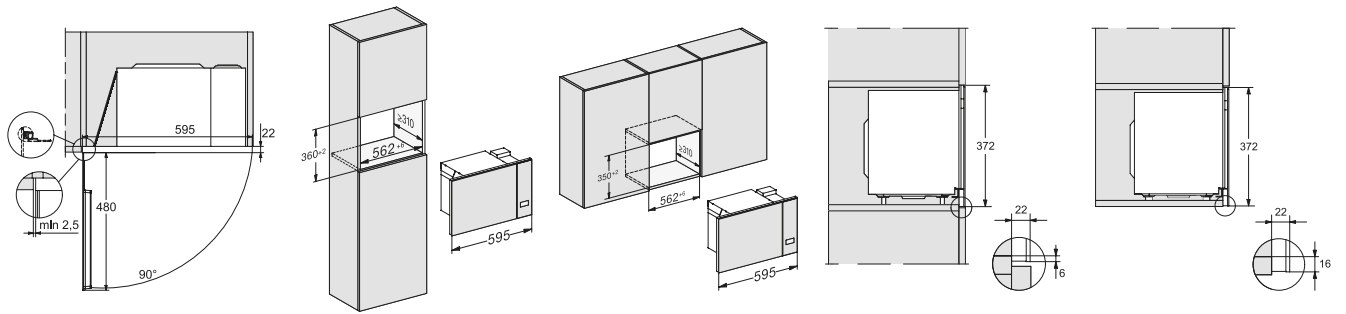


BRWS
 Prezzo 2.306 €
 Nr. articolo 11133830
073060ML73

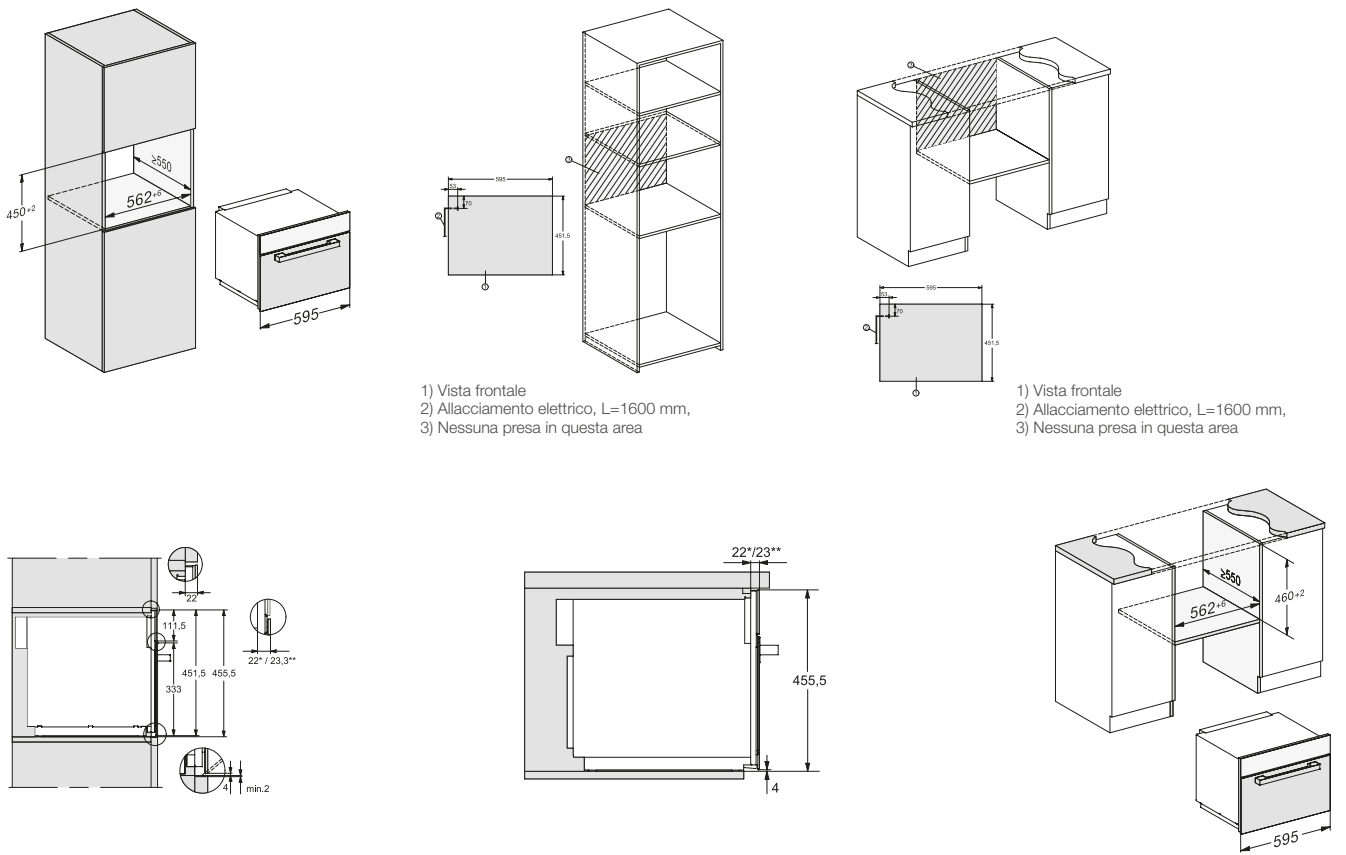
Schemi d'incasso e indicazioni per la progettazione a fine sezione

Schemi d'incasso

M2234



M7XXXTC







Scaldavivande e scaldastoviglie



Cottura a basse temperature

Nessuna perdita di proteine con la cottura a basse temperature, ora controllabile in maniera ancora più precisa.



Comandi touch

Semplicità e comfort: Gli scaldavivande e scaldastoviglie Miele sono dotati di pannello **comandi touch** a filo, estremamente intuitivo e facile da pulire.



Miele@Home

Per gestire comodamente da smartphone, tablet e computer portatile i tuoi elettrodomestici.



Design perfetto per ogni combinazione

I cassetti sono disponibili in tre colori, per combinarsi alla perfezione con tutti gli elettrodomestici Miele.

Cassetti scaldastoviglie e scaldavivande



ESW 7010

0732403

- Cassetto scaldastoviglie e scaldavivande
- Misure di prodotto: H 14,1 x L 59,5 x P 57 cm
- Apertura **Push-To-Open**
- **Comandi touch** a filo
- Riscaldamento tazze, piatti, vivande e **cotture a basse temperature da 40° a 85°**

FUNZIONI SMART

- **Miele@home**: per visualizzare e gestire il cassetto (impostazione della temperatura e del tempo)
- **WifiConn@ct**: possibilità di connettere il cassetto via wi-fi

PLUS

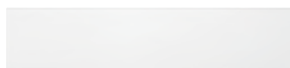
- Base antiscivolo
- Voucher per redimere il ricettario: "La cottura a basse temperature"



GRGR

Nr. articolo 11133990

0732404



BRWS

Nr. articolo 11133970

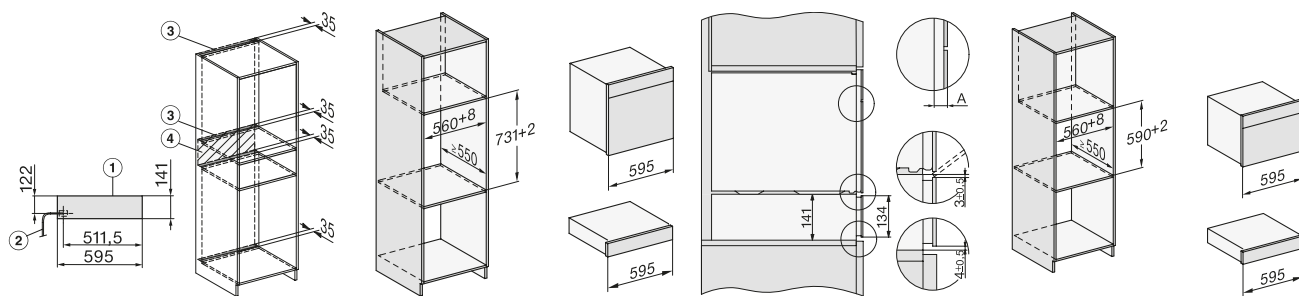
0732405

OBSW

Nr. articolo 11133980

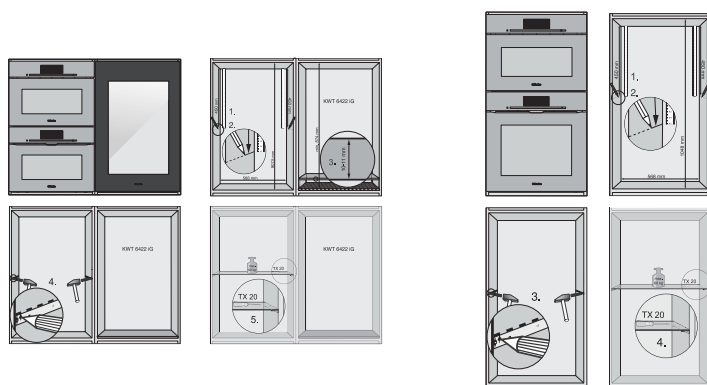
Schemi d'incasso

ESW 7010



- 1) Vista frontale
- 2) Allacciamento elettrico, L=2000 mm.
- 3) Sezione passaggio dell'aria min. 180 cm²
- 4) Nessuna presa in questa area

COMBINAZIONI CON ENB 1060







Miele

Piani Cottura Serie 7000

Un nuovo design completamente rivisto con comandi intuitivi e massima versatilità. Zone cottura che si adattano alle tue esigenze e ti permettono di cucinare pietanze diverse spostandole a piacere su tutto il piano.





Miele
INDUCTION

Full surface

Massima flessibilità per cucinare senza limiti di spazio. Pentole e padelle possono essere posizionate sull'intera superficie del piano per permetterti di sfruttare ogni centimetro e dare libero sfogo alla tua fantasia.

Piani cottura a induzione

Perché scegliere un piano a induzione?



Limitatore*

Il limitatore consente di controllare la potenza assorbita dal piano cottura, evitando spiacevoli distacchi della rete elettrica.

* non disponibile per modelli SmartLine e TempControl



Efficienza

La tecnologia a induzione genera il calore direttamente sul fondo della pentola riducendo al massimo dispersioni di calore nell'ambiente.



Rapidità

Il piano a induzione è molto più rapido. Bollire un litro d'acqua richiederà meno della metà del tempo rispetto ad un piano a gas o elettrico tradizionale.



Facilità di utilizzo

Facile da utilizzare, grazie a comandi semplici e intuitivi.



Pulizia facile

Il piano a induzione è facilissimo da pulire, grazie alla superficie liscia. Inoltre con la funzione blocco tasti è possibile bloccare i comandi per 20 secondi, così da pulire il piano cottura mentre si cucina.



Sicurezza

Il piano a induzione scalda solamente il fondo della pentola e non scotta mai. Non utilizzando il gas non ci sarà neanche il pericolo di fuoriuscite.

Le giuste dimensioni per ogni cucina

Piani cottura per ogni esigenza

La tua specialità sono le cene per due o i pranzi in famiglia?
In ogni caso Miele ha il piano cottura giusto per te.



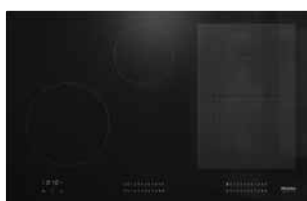
60cm



con bordo
acciaio



senza bordo
acciaio



75-80cm



con bordo
acciaio



senza bordo
acciaio



90cm



senza bordo
acciaio

Zone cottura

- 4 zone cottura
- 4/6 zone cottura
- Full Surface

Comandi disponibili

- Easy Select
- Easy Select
- Smart Select White
- Comfort Select
- Comfort Select
- Smart Select



Comandi

Scegli i comandi che più ti piacciono!



Easy Select

Semplice e sicuro:
Comandi con scala numerica e potenza impostata visibile a display per ogni zona cottura.



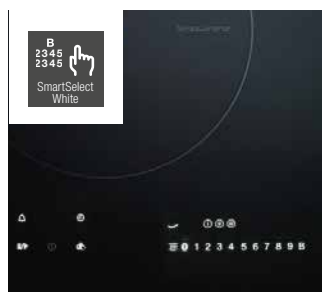
Comfort Select

Pratico:
Comandi con scala numerica e potenza impostata visibile a display per ogni zona cottura. Display a 3 cifre per la massima comodità d'uso.



Smart Select

Rapido e intuitivo:
attivazione automatica in presenza della pentola. Comandi con scala numerica retroilluminata per ogni zona cottura.



Smart Select White

Comandi ancora più visibili:
scala numerica retroilluminata bianca per ogni zona cottura.



Tutti i vantaggi dei piani cottura a induzione Miele

Facilità d'uso



PowerFlex

Le zone cottura PowerFlex sono particolarmente flessibili e versatili perchè si adattano ad ogni forma e dimensione delle pentole.



FullSurface

Massima flessibilità per cucinare senza limiti di spazio. Pentole e padelle possono essere posizionate sull'intera superficie del piano per permetterti di sfruttare ogni centimetro e dare libero sfogo alla tua fantasia.



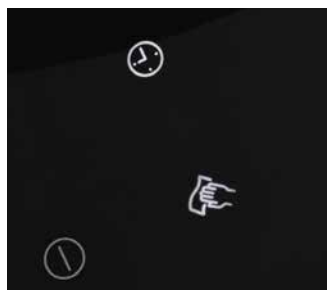
SilentMove

Le pentole scivolano sul piano in tutta leggerezza e l'estetica del vostro piano sarà protetta grazie alle serigrafie realizzate sotto al piano.



Riconoscimento pentola

Semplicità ai massimi livelli: ogni volta che una pentola viene appoggiata sul piano si accendono i comandi corrispondenti e se la pentola viene spostata i comandi corrispondenti alla nuova zona mantengono le stesse impostazioni di quella precedente.



Blocco comandi

Con un dito è possibile bloccare per 20 secondi il funzionamento del piano cottura. Tutte le impostazioni restano invariate. Il tempo scorre sul timer in modo ben visibile.



Stop&Go

Per abbassare al livello 1 tutte le zone cottura con un unico tasto. Potrai lasciare il piano cottura incustodito senza il rischio che qualcosa trabocchi o bruci. Tornato al piano, ti basterà premere un tasto per tornare ai livelli di potenza impostati precedentemente.

Smart Home



Miele@Home

Puoi gestire il tuo piano cottura comodamente tramite l'App di Miele (es. impostare il timer).



Con@ctivity 3.0

Comfort e innovazione: la cappa risponde automaticamente alle impostazioni del piano cottura e regola di conseguenza la propria potenza aspirante.



TwinBooster

Esclusiva funzione Miele che rende la cottura più flessibile grazie alla possibilità di distribuire individualmente la potenza di induzione. All'occorrenza è anche possibile convogliare la potenza di due zone cottura su un'unica zona.

Design



Combinabili con SmartLine

I piani cottura con questa caratteristica possono essere combinati con qualsiasi piano della Smartline (es. cappa, teppan).



Installazione a filo e in appoggio per un unico modello

Tutti i modelli identificati dalla sigla «FL» possono essere installati sia a filo che in appoggio.

Piatto griglia Gourmet

Per grigliare tutto quello che vuoi senza fatica direttamente a casa tua:

- distribuzione omogenea del calore
- cottura senza grassi aggiunti
- superfici facili da pulire

Adatto per i piani cottura a induzione Miele con zone PowerFlex



Miele INDUCTION

Piani cottura a induzione



KM 7201 FR (60 cm) 074560ML90

DESIGN

- Piano cottura a induzione con cornice piatta in acciaio Inox
- Installazione in appoggio
- Misure di intaglio per installazione in appoggio (L x P): 560 x 490 mm
- Comandi **Easy Select**: scala numerica e potenza impostata visibile a display per ogni zona cottura

RISULTATI DI COTTURA E PRESTAZIONI

- Numero di zone di cottura: 4
- 9 livelli di potenza
- **Stop&Go**, funzione **TwinBooster**, **tenere in caldo**
- **Limitatore di potenza regolabile su più livelli**

COMFORT DI UTILIZZO

- Rilevamento presenza/ diametro pentola, Indicazione mancanza pentola
- Indicazione **Booster** con successiva riduzione automatica della potenza
- Doppio timer indipendente: avviso acustico e spegnimento automatico per ogni zona di cottura
- Impostazioni individuali
- Indicatore di calore residuo

EFFICIENZA E SOSTENIBILITÀ

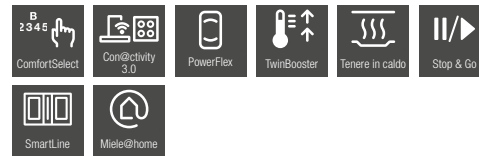
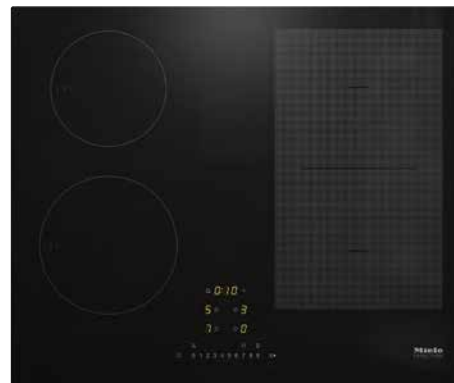
- Potenza massima assorbita: 7,3 kW

PLUS

- Spegnimento di sicurezza
- Protezione anti surriscaldamento, controllo guasti

Da installare esclusivamente su basi predisposte per PC ad induzione. Si consiglia l'abbinamento con cappe specifiche per l'induzione

Nr. articolo 11153860



KM 7464 FL (60 cm) 074560ML94
KM 7464 FL (60 cm) FILOTOP 074560ML9A

DESIGN

- Piano cottura a induzione senza cornice in acciaio inox
- Installazione a filo, Installazione in appoggio
- **Profondità combinabile con elementi SmartLine**
- Misure di intaglio per installazione in appoggio (L x P): 600 x 500 mm
- Misure di intaglio passante per installazione a filo (L x P): 600 x 500 mm
- Misure di intaglio esterno per installazione a filo (fresata) (L x P): 624 x 524 mm
- Comandi **ComfortSelect**: scala numerica e potenza impostata visibile a display per ogni zona cottura. Display a tre cifre per la massima comodità d'uso.

RISULTATI DI COTTURA E PRESTAZIONI

- Numero di zone di cottura: 4
- 9 livelli di potenza
- **Stop&Go**, funzione **TwinBooster**, **tenere in caldo**
- **Limitatore di potenza regolabile su più livelli**

COMFORT DI UTILIZZO

- 2 zone **Power Flex** che si adattano a pentole e casseruole di grandi dimensioni
- Rilevamento presenza/ diametro pentola, Indicazione mancanza pentola
- Indicazione **Booster** con successiva riduzione automatica della potenza
- Doppio timer indipendente: avviso acustico e spegnimento automatico per ogni zona di cottura
- Impostazioni individuali
- Indicatore di calore residuo

FUNZIONI SMART

- **Miele@home**: per visualizzare e gestire il piano cottura
- **Con@ctivity 3.0**: il piano comunica in autonomia con la cappa Miele, che adatta la sua potenza in base alle necessità

EFFICIENZA E SOSTENIBILITÀ

- Potenza massima assorbita: 7,3 kW

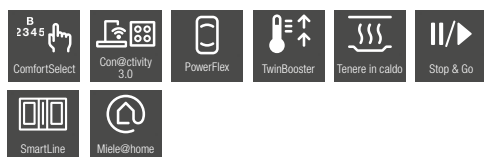
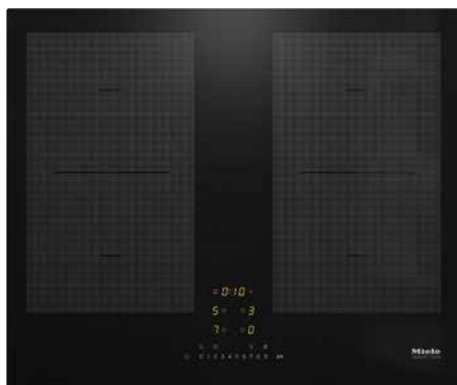
PLUS

- Spegnimento di sicurezza
- Protezione anti surriscaldamento, controllo guasti

Da installare esclusivamente su basi predisposte per PC ad induzione. Si consiglia l'abbinamento con cappe specifiche per l'induzione

Nr. articolo 11153910

***FILOTOP**
 Nr. articolo 11153910



KM 7465 FL (60 cm) 074560ML95
KM 7465 FL (60 cm) FILOTOP 074560ML9B

DESIGN

- Piano cottura a induzione senza cornice in acciaio inox
- Installazione a filo, Installazione in appoggio
- **Profondità combinabile con elementi SmartLine**
- Misure di intaglio per installazione in appoggio (L x P): 600 x 500 mm
- Misure di intaglio passante per installazione a filo (L x P): 600 x 500 mm
- Misure di intaglio esterno per installazione a filo (fresata) (L x P): 624 x 524 mm
- Comandi **ComfortSelect**: scala numerica e potenza impostata visibile a display per ogni zona cottura. Display a tre cifre per la massima comodità d'uso.

RISULTATI DI COTTURA E PRESTAZIONI

- Numero di zone di cottura: 4
- 9 livelli di potenza
- **Stop&Go**, funzione **TwinBooster**, **tenere in caldo**
- **Limitatore di potenza regolabile su più livelli**

COMFORT DI UTILIZZO

- 4 zone **Power Flex** che si adattano a pentole e casseruole di grandi dimensioni
- Rilevamento presenza/ diametro pentola, Indicazione mancanza pentola
- Indicazione **Booster** con successiva riduzione automatica della potenza
- Doppio timer indipendente: avviso acustico e spegnimento automatico per ogni zona di cottura
- Impostazioni individuali
- Indicatore di calore residuo

FUNZIONI SMART

- **Miele@home**: per visualizzare e gestire il piano cottura
- **Con@ctivity 3.0**: il piano comunica in autonomia con la cappa Miele, che adatta la sua potenza in base alle necessità

EFFICIENZA E SOSTENIBILITÀ

- Potenza massima assorbita: 7,3 kW

PLUS

- Spegnimento di sicurezza
- Protezione anti surriscaldamento, controllo guasti

Da installare esclusivamente su basi predisposte per PC ad induzione. Si consiglia l'abbinamento con cappe specifiche per l'induzione

Nr. articolo 11153920

***FILOTOP**
 Nr. articolo 11153920



KM 7210 FR (75 cm) 074562ML92

DESIGN

- Piano cottura a induzione con cornice piatta in acciaio inox
- Installazione in appoggio
- Misure di intaglio per installazione in appoggio (L x P): 750 x 490 mm
- Comandi **Easy Select**: scala numerica e potenza impostata visibile a display per ogni zona cottura

RISULTATI DI COTTURA E PRESTAZIONI

- Numero di zone di cottura: 4
- 9 livelli di potenza
- **Stop&Go**, funzione **TwinBooster**, **tenere in caldo**
- **Limitatore di potenza regolabile su più livelli**

COMFORT DI UTILIZZO

- Rilevamento presenza/ diametro pentola, Indicazione mancanza pentola
- Indicazione **Booster** con successiva riduzione automatica della potenza
- Doppio timer indipendente: avviso acustico e spegnimento automatico per ogni zona di cottura
- Impostazioni individuali
- Indicatore di calore residuo

EFFICIENZA E SOSTENIBILITÀ

- Potenza massima assorbita: 7,3 kW

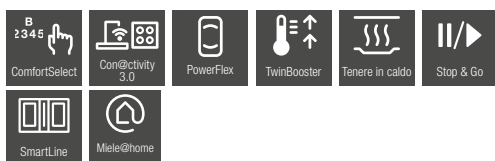
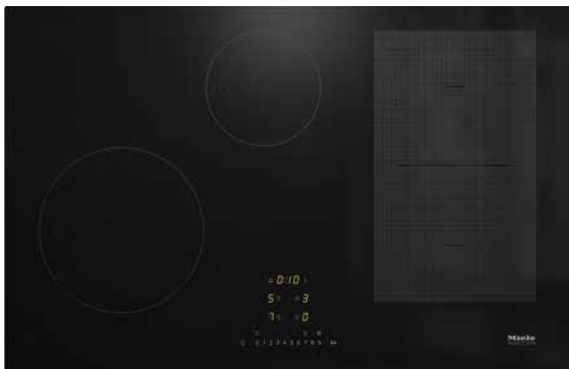
PLUS

- Spegnimento di sicurezza
- Protezione anti surriscaldamento, controllo guasti

Da installare esclusivamente su basi predisposte per PC ad induzione. Si consiglia l'abbinamento con cappe specifiche per l'induzione

Nr. articolo 11153870

Piani cottura a induzione



KM 7474 FL (80 cm) 074562ML96
KM 7474 FL (80 cm) FILOTOP 074562ML9C

DESIGN

- Piano cottura a induzione senza cornice in acciaio inox
- Installazione a filo, Installazione in appoggio
- **Profondità combinabile con elementi SmartLine**
- Misure di intaglio per installazione in appoggio (L x P): 780 x 500 mm
- Misure di intaglio passante per installazione a filo (L x P): 780 x 500 mm
- Misure di intaglio esterno per installazione a filo (fresata) (L x P): 804 x 524 mm
- Comandi **ComfortSelect**: scala numerica e potenza impostata visibile a display per ogni zona cottura. Display a tre cifre per la massima comodità d'uso.

RISULTATI DI COTTURA E PRESTAZIONI

- Numero di zone di cottura: 4
- 9 livelli di potenza
- **Stop&Go**, funzione **TwinBooster**, **tenere in caldo**
- **Limitatore di potenza regolabile su più livelli**

COMFORT DI UTILIZZO

- 2 zone **Power Flex** che si adattano a pentole e casseruole di grandi dimensioni
- Rilevamento presenza/ diametro pentola, Indicazione mancanza pentola
- Indicazione **Booster** con successiva riduzione automatica della potenza
- Doppio timer indipendente: avviso acustico e spegnimento automatico per ogni zona di cottura
- Impostazioni individuali
- Indicatore di calore residuo

FUNZIONI SMART

- **Miele@home**: per visualizzare e gestire il piano cottura
- **Con@ctivity 3.0**: il piano comunica in autonomia con la cappa Miele, che adatta la sua potenza in base alle necessità

EFFICIENZA E SOSTENIBILITÀ

- Potenza massima assorbita: 7,3 kW

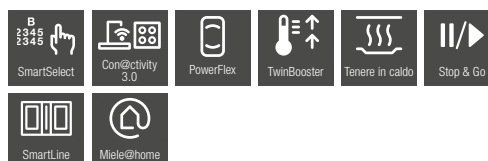
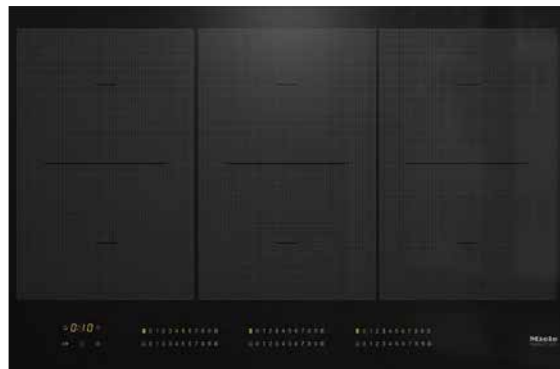
PLUS

- Spegnimento di sicurezza
- Protezione anti surriscaldamento, controllo guasti

Da installare esclusivamente su basi predisposte per PC ad induzione. Si consiglia l'abbinamento con cappe specifiche per l'induzione

Nr. articolo 11153930

***FILOTOP**
 Nr. articolo 11153930



KM 7575 FL (80 cm) 074562ML99
KM 7575 FL (80 cm) FILOTOP 074562ML9E

DESIGN

- Piano cottura a induzione senza cornice in acciaio inox
- Installazione a filo, Installazione in appoggio
- **Combinabile con elementi SmartLine**
- Misure di intaglio per installazione in appoggio (L x P): 780 x 500 mm
- Misure di intaglio passante per installazione a filo (L x P): 780 x 500 mm
- Misure di intaglio esterno per installazione a filo (fresata) (L x P): 804 x 524 mm
- Comandi **Smart Select**: attivazione automatica in presenza della pentola, scala numerica retroilluminata per ogni zona cottura.

RISULTATI DI COTTURA E PRESTAZIONI

- Numero di zone di cottura: 6
- 9 livelli di potenza
- **Stop&Go**, funzione **TwinBooster**, **tenere in caldo**

COMFORT DI UTILIZZO

- 6 zone **Power Flex** che si adattano a pentole e casseruole di grandi dimensioni
- Rilevamento presenza/ diametro pentola, Indicazione mancanza pentola
- Indicazione **Booster** con successiva riduzione automatica della potenza
- Doppio timer indipendente: avviso acustico e spegnimento automatico per ogni zona di cottura
- Impostazioni individuali
- Indicatore di calore residuo

FUNZIONI SMART

- **Miele@home**: per visualizzare e gestire il piano cottura
- **Con@ctivity 3.0**: il piano comunica in autonomia con la cappa Miele, che adatta la sua potenza in base alle necessità

EFFICIENZA E SOSTENIBILITÀ

- Potenza massima assorbita: 11 kW

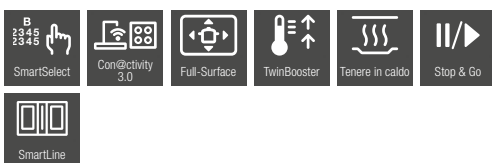
PLUS

- Spegnimento di sicurezza
- Protezione anti surriscaldamento, controllo guasti

Da installare esclusivamente su basi predisposte per PC ad induzione. Si consiglia l'abbinamento con cappe specifiche per l'induzione

Nr. articolo 11154120

***FILOTOP**
 Nr. articolo 11154120



KM 7677 FL (80 cm) 074562ML97

KM 7677 FL (80 cm) FILOTOP 074562ML9D

DESIGN

- Piano cottura a induzione senza cornice in acciaio inox
- Installazione a filo, Installazione in appoggio
- **Combinabile con elementi SmartLine**
- Misure di intaglio per installazione in appoggio (L x P): 780 x 500 mm
- Misure di intaglio passante per installazione a filo (L x P): 780 x 500 mm
- Misure di intaglio esterno per installazione a filo (fresata) (L x P): 804 x 524 mm
- Comandi **Smart Select**: attivazione automatica in presenza della pentola, scala numerica retroilluminata per ogni zona cottura.

RISULTATI DI COTTURA E PRESTAZIONI

- Numero di zone di cottura: 1
- Numero massimo di pentole con regolazione indipendente: 4
- 9 livelli di potenza
- **Stop&Go**, funzione **TwinBooster**, **tenere in caldo**
- **Limitatore di potenza regolabile su più livelli**

COMFORT DI UTILIZZO

- **FullSurface**: pentole e padelle possono essere posizionate sull'intera superficie del piano cottura
- **Riconoscimento intelligente delle impostazioni di cottura.**
- Rilevamento presenza/ diametro pentola, Indicazione mancanza pentola
- Indicazione **Booster** con successiva riduzione automatica della potenza
- Doppio timer indipendente: avviso acustico e spegnimento automatico per ogni zona di cottura
- Impostazioni individuali
- Indicatore di calore residuo
- Riconoscimento intelligente delle impostazioni di cottura

FUNZIONI SMART

- **Miele@home**: per visualizzare e gestire il piano cottura
- **WifiConn@ct**: possibilità di connettere il piano via wi-fi
- **Con@ctivity 3.0**: il piano comunica in autonomia con la cappa Miele, che adatta la sua potenza in base alle necessità

EFFICIENZA E SOSTENIBILITÀ

- Potenza massima assorbita: 7,3 kW

PLUS

- Spegnimento di sicurezza
- Protezione anti surriscaldamento, controllo guasti

Da installare esclusivamente su basi predisposte per PC ad induzione.

Si consiglia l'abbinamento con cappe specifiche per l'induzione

Nr. articolo 11249900

***FILOTOP**

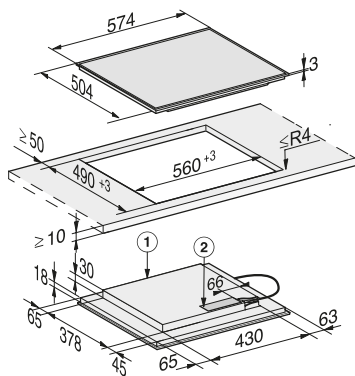
Nr. articolo 11249900

Schemi d'incasso e indicazioni per la progettazione a fine sezione.



Schemi d'incasso

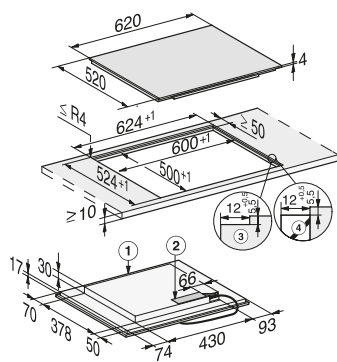
KM 7201 FR



1. Davanti
2. Cassetta di allacciamento alla rete elettrica con cavo di collegamento alla rete (L = 1440 mm)

KM 7464 FL/ KM 7465 FL

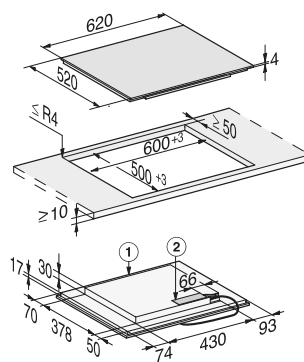
installazione a filo



1. Davanti
2. Cassetta di allacciamento alla rete elettrica con cavo di collegamento alla rete (L = 1440 mm)
3. Intaglio per gradino per incasso a filo,
4. Telaio di supporto in legno (non fornito con il prodotto)

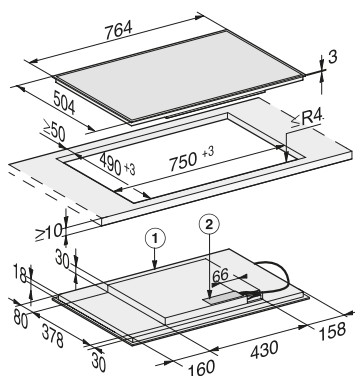
KM 7464 FL/ KM 7465 FL

installazione in appoggio



1. Davanti
2. Cassetta di allacciamento alla rete elettrica con cavo di collegamento alla rete (L = 1440 mm)
3. Intaglio per gradino per incasso a filo,
4. Telaio di supporto in legno (non fornito con il prodotto)

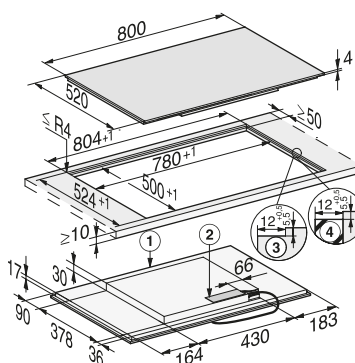
KM 7210 FR



1. Davanti
2. Cassetta di allacciamento alla rete elettrica. Il cavo di alimentazione (L 1440 mm) è allegato a parte.

KM 7474 FL

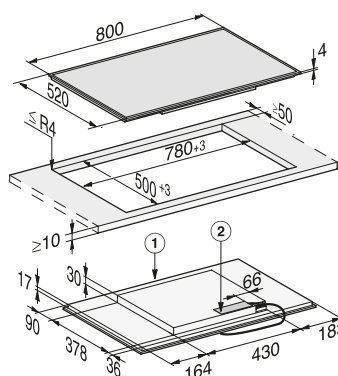
installazione a filo



1. Davanti
2. Cassetta di allacciamento alla rete elettrica con cavo di collegamento alla rete (L = 1440 mm)
3. Intaglio per gradino per incasso a filo
4. Telaio di supporto in legno (non fornito con il prodotto)

KM 7474 FL

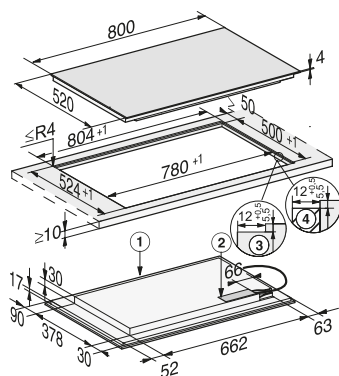
installazione in appoggio



1. Davanti
2. Cassetta di allacciamento alla rete elettrica con cavo di collegamento alla rete (L = 1440 mm)

KM 7575 FL

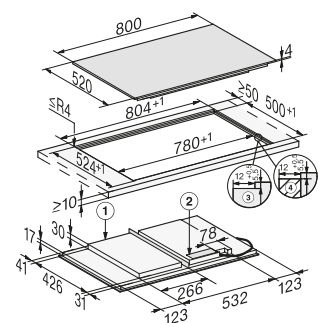
installazione a filo



1. Davanti
2. Cassetta di allacciamento alla rete elettrica con cavo di collegamento alla rete (L = 1440 mm)
3. Intaglio per gradino per incasso a filo,
4. Telaio di supporto in legno (non fornito con il prodotto)

KM 7677 FL

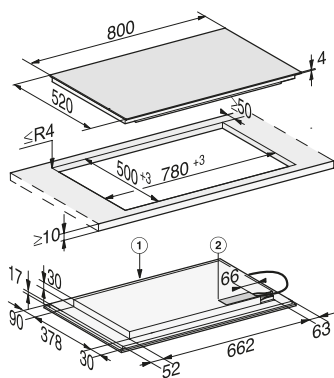
installazione a filo



1. Davanti
2. Cassetta di allacciamento alla rete elettrica. Il cavo di alimentazione (L 1440 mm) è allegato a parte.
3. Intaglio per gradino per incasso a filo,
4. Telaio di supporto in legno (non fornito con il prodotto)

KM 7575 FL

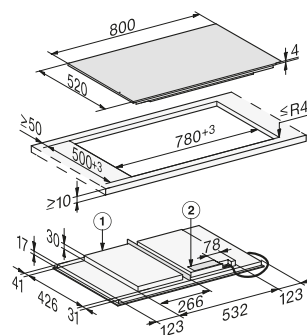
installazione in appoggio



1. Davanti
2. Cassetta di allacciamento alla rete elettrica con cavo di collegamento alla rete (L = 1440 mm)
3. Intaglio per gradino per incasso a filo,
4. Telaio di supporto in legno (non fornito con il prodotto)

KM 7677 FL

installazione in appoggio



1. Davanti
2. Cassetta di allacciamento alla rete elettrica. Il cavo di alimentazione (L 1440 mm) è allegato a parte.







Miele

Miele



Miele TwoInOne

Il piacere di cucinare senza più limiti

Piano cottura a induzione con cappa integrata, la soluzione ideale per chi desidera la comodità delle ultime tecnologie senza rinunciare a una cucina dal design elegante e raffinato.

Miele TwoInOne integra:

- tutto il meglio dei piani cottura Miele
- una cappa potente, silenziosa e tecnologica in classe A+
- la massima flessibilità di incasso

TwoInOne



Comandi Smart Select

I piani cottura TwoInOne sono dotati di comandi Smart Select per una scelta rapida e intuitiva con serie numeriche.



Comandi ComfortSelect Plus

nuovi comandi compatti, posizionati sotto l'aspiratore, per garantire più spazio ma che offrono comunque un'eccellente comodità.



Con@ctivity 3.0

La cappa comunica automaticamente con il piano cottura per garantire un'aspirazione sempre perfetta di vapori e cattivi odori in qualsiasi momento e, allo stesso tempo, per lavorare in efficienza risparmiando energia.



PowerFlex

Le zone cottura PowerFlex sono particolarmente flessibili e versatili perchè si adattano ad ogni forma e dimensione delle pentole.



TwinBooster

Esclusiva funzione Miele che rende la cottura più flessibile grazie alla possibilità di distribuire individualmente la potenza di induzione. All'occorrenza è anche possibile convogliare la potenza di due zone cottura su un'unica zona.



Riconoscimento pentola

La pentola già posizionata viene immediatamente riconosciuta.



Blocco tasti temporaneo

Premendo un tasto è possibile bloccare i comandi per 20 secondi, così da pulire il piano cottura mentre si cucina.



Motore Eco

Il motore DC consente un utilizzo efficace ed efficiente dell'energia, consentendo un notevole risparmio energetico ed elevate classi energetiche.



Filtri antigrasso in acciaio Inox

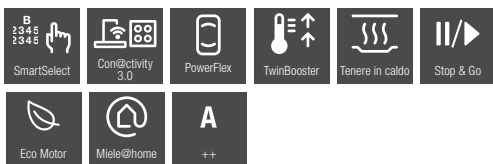
Le cappe aspiranti Miele sono dotate di filtri antigrasso metallici in acciaio Inox a 10 strati. I filtri possono essere lavati in lavastoviglie senza il rischio di decolorarsi mantenendo così inalterato il loro aspetto per lungo tempo.



Disponibile in due modelli con due possibilità di installazione

con e senza bordo in acciaio. La versione senza bordo offre la possibilità di installazione sia a filo che in appoggio, per una flessibilità senza paragoni.

TwoInOne



Per utilizzo a riciccolo, utilizzare il KIT DUU 1000- 2, presente a pag. 114

KMDA 7633 FR (80 cm)

074562ML89

DESIGN

- **Piano cottura a induzione con cappa integrata ad installazione in appoggio con bordo in acciaio**
- Misure di intaglio per installazione in appoggio: 780x 500 mm
- **Comandi Smart Select:** attivazione automatica in presenza della pentola, scala numerica retroilluminata per ogni zona cottura
- Visualizzazione digitale della potenza impostata

RISULTATI DI COTTURA E PRESTAZIONI

- Funzione **TwinBooster e scaldavivande, funzione "Stop&Go"**
- Piano cottura: 9 livelli di potenza + 2 Booster
- Cappa: 3 livelli di potenza + Intenso
- Pass automatico al livello intenso. Funzionamento supplementare 5/15 min.

COMFORT DI UTILIZZO

- **4 zone PowerFlex** di cottura ampliabili con inizio cottura automatico
- **Rilevamento presenza/diametro pentola**
- Indicazione Booster, mancanza pentola, funzionamento, controllo guasti
- Indicatore di calore residuo
- **Timer con spegnimento automatico per ogni zona di cottura**
- Protezione anti surriscaldamento
- **Filtri in acciaio lavabili in lavastoviglie**
- Spegnimento di sicurezza

EFFICIENZA E SOSTENIBILITÀ


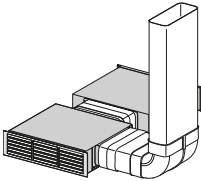


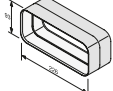

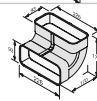

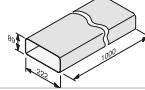

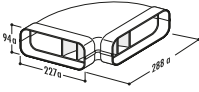

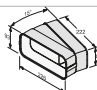



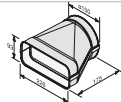

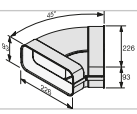

- Potenza aspirante: 490/ 570 m³/h
- **Motore DC - Risparmio fino 70% di energia**
- **Classe di efficienza energetica: A++**
- Consumo medio annuo di energia: 31,2 kW/h
- Classe di efficienza di filtraggio dei grassi: A
- Potenza sonora: 69 dB(A) re 1pW
- Potenza massima assorbita: 7,47 kW

PLUS

- **Miele@Home:** per visualizzare e gestire il piano cottura
- **Wificonn@ct:** possibilità di connettere il piano via wi-fi
- **Con@ctivity 3.0:** il piano comunica in autonomia con la cappa Miele, che adatta la sua potenza in base alle necessità

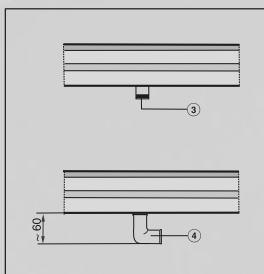
Nr. articolo 11393740

Accessori

Prodotto	Schema	Descrizione	Nr. articolo	Codice prodotto Lube
		DUU 1000- 2 Kit di ricircolo con filtro rigenerabile per CSDA, KMDA e DA6890	Nr. articolo 11.2073.10	08750300
		DFKS Kit tubi piatti 5 pz per KMDA e CSDA.	Nr. articolo 11.3063.20	08750310
		DFK-V Connettore orizzontale 80 mm lunghezza	Nr. articolo 10.8113.60	08750301
		DFK-BV 90 Raccordo verticale 90 curva a 90°	Nr. articolo 10.8114.10	08750302
		DFK-R 1000 Tubo lunghezza 1000 mm (sezione rettangolare)	Nr. articolo 10.8113.40	08750303
		DKF BH 90 Raccordo orizzontale curva a 90°	Nr. articolo 10.8113.90	08750304
		DFK-BH 15 Raccordo orizzontale 15 15°	Nr. articolo 10.8114.60	08750305
		DFK-AK 90 Raccordo verticale per tubo sezione circolare con tubo sezione rettangolare	Nr. articolo 11.5907.20	08750309
		DFK-A Raccordo orizzontale per tubo sezione circolare con tubo sezione rettangolare	Nr. articolo 10.8114.30	08750307
		DFK-BH Raccordo orizzontale 45 45°	Nr. articolo 10.8114.50	08750308
		DFK-DB Nastro per fissaggio tubi 10m 50 mm x 10 m	Nr. articolo 10.8203.90	08750311



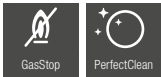
Nota bene: Per piani cottura con allacciamento gas R 1/2 verticale alla base (vedi immagine sottostante) in caso di utilizzo di un gomito da 90°, prevedere un aumento di 60 mm dell'altezza di incasso.



Allacciamento gas R 1/2 -
ISO 7-1 (DIN 10226)
Gomito 90°



Piani cottura a gas



KM 2010 G (65 cm)

075067ML22

- Misure di intaglio: 560 x 480-490 mm
- Profondità di incasso 35 mm
- Piano di cottura da incasso in acciaio **“ChromStahl”**
- 4 bruciatori: 1 rapido, 1 ausiliario e 2 semi-rapidi
- **Nuovi bruciatori in PerfectClean**
- Sistema di sicurezza Gas Stop
- Manopole frontali integrate nel piano
- Accensione elettronica a una mano
- Sicurezza di accensione termoelettrica

KM 2012 G (65 cm)

075067ML23

- Misure di intaglio: 560 x 480-490 mm
- Profondità di incasso 35 mm
- Piano di cottura da incasso in acciaio **“ChromStahl”**
- 4 bruciatori: **1 Mono-Wok-Tripla corona** (1,10 - 3,80 kW), 1 ausiliario e 2 semi-rapidi
- **Nuovi bruciatori in PerfectClean**
- Sistema di sicurezza Gas Stop
- Manopole frontali integrate nel piano
- Doppia griglia in ghisa amovibile **con griglia per Wok**
- Accensione elettronica a una mano
- Sicurezza di accensione termoelettrica
- In dotazione: ugello per gas liquido (GPL)



KM 2032 G (75 cm)

075072ML26

- Misure di intaglio: 560 x 480-490 mm (adatto per nicchia da 60 cm)
- Profondità di incasso 35 mm
- Piano di cottura da incasso in acciaio "ChromStahl"
- 5 bruciatori: **1 Mono-Wok con Tripla corona** (1,10 - 3,80 kW), 1 rapido, 1 ausiliario e 2 semi-rapidi
- **Nuovi bruciatori in PerfectClean**
- Sistema di sicurezza Gas Stop
- Manopole frontali in metallo integrate nel piano
- Doppia griglia in ghisa amovibile **con griglia per Wok**
- Accensione elettronica a una mano
- Sicurezza di accensione termoelettrica
- In dotazione: ugello per gas liquido (GPL)

Nr. articolo 07051770

Schemi d'incasso e indicazioni per la progettazione a fine sezione.



KM 2334 G (75 cm)

075072ML36

- Misure di intaglio: 750 x 490 mm
- Profondità di incasso 74 mm
- Piano di cottura da incasso in acciaio "ChromStahl"
- 5 bruciatori: **1 Mono-Wok-Doppia corona** (1,10 - 3,80 kW), 1 rapido, 1 ausiliario e 2 semi-rapidi
- Installazione a semifilo
- Sistema di sicurezza Gas Stop
- Griglie ComfortClean lavabili in lavastoviglie
- Manopole frontali in metallo integrate nel piano
- **Manopola "DualControl" per Wok**
- Accensione elettronica a una mano
- Sicurezza di accensione termoelettrica
- Anello Wok in dotazione
- Set ugelli per GPL

Nr. articolo 09606940

Schemi d'incasso e indicazioni per la progettazione a fine sezione.



KM 3010 G (60 cm)

074564ML52

- Misure di intaglio: 560-600 x 490-500 mm
- Profondità di incasso 46 mm
- Piano di cottura a gas con base in vetro temperato
- 4 bruciatori: 2 ausiliari e 2 semi-rapidi
- Manopole frontali in metallo integrate nel piano
- **Griglie singole in ghisa** rimovibili per ogni zona di cottura
- Griglie ComfortClean lavabili in lavastoviglie
- Sistema di sicurezza Gas Stop
- Accensione elettronica a una sola mano
- Sicurezza di accensione termoelettrica
- In dotazione: kit di ugelli per gas liquido (GPL)



KM 2354 G (90 cm)

075100ML46

- Misure di intaglio: 862 x 490 mm
- Profondità di incasso 75 mm
- Installazione a semifilo
- Piano di cottura da incasso in acciaio "**ChromStahl**"
- 5 bruciatori: **1 Dual-Wok con Doppia corona a doppia regolazione** (0,25 - 4,20 kW), 1 rapido, 1 ausiliario e 2 semi-rapidi
- Sistema di sicurezza Gas Stop
- Griglie ComfortClean lavabili in lavastoviglie
- Manopole frontali in metallo integrate nel piano
- **Manopola "DualControl" per Wok**
- Accensione elettronica a una mano
- Sicurezza di accensione termoelettrica
- Anello Wok/Adattatore in dotazione
- Set ugelli per GPL



Piani cottura a gas



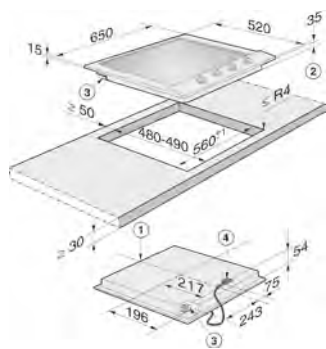
KM 3034-1 G (80 cm)

074575ML56

- Misure di intaglio: 750-780 x 490-500 mm
- Profondità di incasso 46 mm
- Piano di cottura a gas con base in vetroceramica
- Cornice rialzata
- 5 bruciatori: **1 Dual-Wok con doppia corona a doppia regolazione** (0,25 - 4,70 kW), 2 semi-rapidi, 1 rapido, 1 ausiliario
- Manopole frontali in metallo integrate nel piano
- **Manopola "DualControl" per Wok**
- Griglie singole in ghisa rimovibili per ogni zona di cottura
- Griglie ComfortClean lavabili in lavastoviglie
- Sistema di sicurezza Gas Stop
- Accensione elettronica "Quick Start" a una mano
- Sicurezza di accensione termoelettrica
- Griglia adattabile per Wok
- In dotazione: ugelli per gas liquido (GPL)

Schemi d'incasso

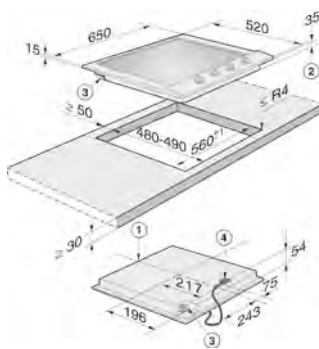
KM 2010 G (65 cm)*



Per KM 2010 G e KM 2012 G

1. Davanti
2. Altezza d'incasso
3. Allacciamento gas R 1/2 - ISO 7-1 (DIN 2999)
4. Cassetta di allacciamento rete con cavo L = 2000 mm

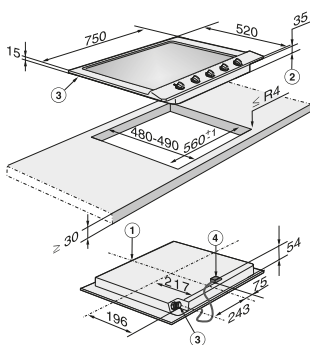
KM 2012 G (65 cm)



Per KM 2010 G e KM 2012 G

1. Davanti
2. Altezza d'incasso
3. Allacciamento gas R 1/2 - ISO 7-1 (DIN 2999)
4. Cassetta di allacciamento rete con cavo L = 2000 mm

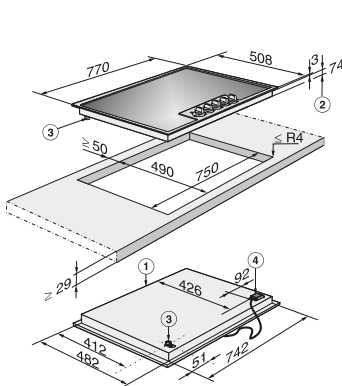
KM 2032 G (75 cm)



Per KM 2032 G e KM 2034 G

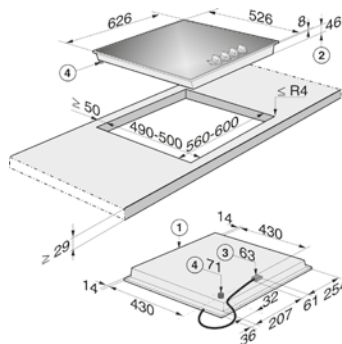
1. Davanti
2. Altezza d'incasso
3. Allacciamento gas R 1/2 - ISO 7-1 (DIN 2999)
4. Cassetta di allacciamento rete con cavo L = 2000 mm

KM 2334 G (75 cm)



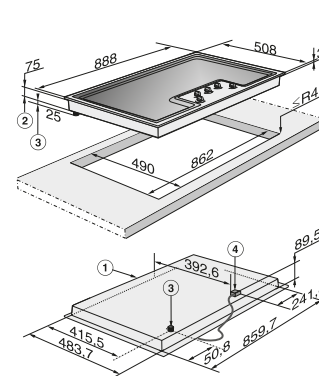
1. Parte frontale
2. Altezza d'incasso
3. Allacciamento gas R 1/2" - ISO 7-1 (DIN EN 10226). Vedi nota in fondo a pag. 120
4. Cassetto di allacciamento alla rete elettrica. Il cavo di alimentazione (L= 2000 mm) è allegato a parte.

KM 3010 G (60 cm)



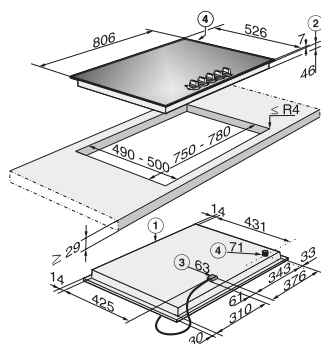
1. Parte frontale
2. Altezza d'incasso
3. Cassetta di allacciamento alla rete elettrica. Il cavo di alimentazione (L= 2000 mm) è allegato a parte.
4. Allacciamento Gas R 1/2" - ISO 7-1 (DIN EN 10226). Vedi nota in fondo a pag. 120

KM 2354 G (90 cm)



1. Parte frontale
2. Altezza d'incasso
3. Allacciamento gas R 1/2" - ISO 7-1 (DIN EN 10226). Vedi nota in fondo a pag. 120
4. Cassetto di allacciamento alla rete elettrica. Il cavo di alimentazione (L= 2000 mm) è allegato a parte.

KM 3034-1 G (80 cm)



1. Parte frontale
2. Altezza d'incasso
3. Cassetta di allacciamento alla rete elettrica. Il cavo di alimentazione (L= 2000 mm) è allegato a parte.
4. Allacciamento Gas R 1/2" - ISO 7-1 (DIN EN 10226). Vedi nota in fondo a pag. 120

Trova il frigorifero più adatto alla tua cucina con l'ampia scelta Miele

Frigoriferi, congelatori, frigo-congelatori e frigo-cantine

Tutti i modelli hanno la cerniera piatta eccetto il KFN 7733 F (con cerniera a trascinamento)



Frigoriferi

Da incasso

Larghezza: 560 + 10 mm

Altezza: 1.772 + 16 mm



Congelatori

Da incasso

Larghezza: 560 + 10 mm

Altezza: 1.772 + 16 mm



Frigo-congelatori

Da incasso

Larghezza: 560 + 16 mm

Altezza: 1.772 + 16 mm

3 cassetti freezer



Frigo-cantine

Da incasso

Larghezza: 560 + 10 mm

Altezza: 874 + 16 mm

1.772 + 16 mm

Facilità d'uso e risultati perfetti



Temperatura e umidità distribuite in modo uniforme

grazie a **DynaCool**: una ventola integrata fa circolare l'aria in modo omogeneo per la perfetta conservazione degli alimenti e dei vini.



Miele@Home

Per gestire comodamente da smartphone, tablet e computer portatile i tuoi elettrodomestici.



Organizzazione degli spazi senza paragoni:

ripiani regolabili in altezza ogni 4,5 cm.

Facilissimi da pulire

grazie ai balconcini in plastica pregiata **SAN** lavabili in lavastoviglie e resistenti ai graffi.



Alimenti fino a tre volte più freschi

grazie a PerfectFresh e PerfectFresh Pro. I cassetti PerfectFresh mantengono il livello di temperatura e di umidità in condizioni ideali per una perfetta conservazione di frutta e verdura.



Sbrinamento automatico

per risparmiare tempo e fatica. Il **sistema NoFrost** di Miele elimina la necessità di effettuare lo sbrinamento manuale. Inoltre, lo speciale ricircolo d'aria nel vano congelatore, fa sì che i surgelati non si attacchino.



Basta solo un tocco per chiudere i cassetti,

con il sistema Self Close.



DuplexCool: Nessuno scambio di odori e umidità ideale grazie ai due sistemi di raffreddamento indipendenti.

La cella del congelatore e quella del frigo non comunicano tra di loro. In questo modo non ci sarà scambio di odori tra i due ambienti e si manterrà la giusta umidità degli alimenti nel frigorifero.

Frigoriferi da incasso



Sostituisce il: K 37222 iD

K 7733 E

077048ML92

COMFORT D'USO

- **Sistema di ventilazione Dynacool** per una perfetta circolazione dell'aria
- **Sistema DailyFresh**: cassetto spazioso con umidità regolabile
- **ComfortClean**: 5 balconcini lavabili in lavastoviglie

COMANDI

- **SensorTouch**: display LCD con pulsanti touch

EFFICIENZA E SOSTENIBILITÀ

- **Classe: E**
- Classe climatica SN-T
- Consumo di energia in 365 giorni: 114kWh/anno
- Consumo di energia in 24 h: 0,312 kWh

DESIGN E DATI TECNICI

- Cerniera piatta
- **Illuminazione a LED**: illuminazione dall'alto per una visibilità ottimale
- 1 zona temperatura, 7 scaffali e 2 cassetti per frutta e verdura
- **ComfortSize**: le teglie del forno si inseriscono comodamente all'interno del frigo
- Silenziosità: potenza sonora 35 dB(A) re1pW
- Zona di refrigerazione 309 l
- Misure (H x L x P) 177,2-178,8 x 56-57 x 55 cm

FUNZIONI SMART

- **Miele@home & WifiConnect**: per visualizzare e gestire l'elettrodomestico

K 7734 F

077048ML93

Disponibile da Settembre 2021

COMFORT D'USO

- **Sistema di ventilazione Dynacool** per una perfetta circolazione dell'aria
- **Sistema DailyFresh**: cassetto spazioso con umidità regolabile
- **Comfortclean**: 5 balconcini lavabili in lavastoviglie
- **Sistema ComfortFrost**

COMANDI

- **SensorTouch**: display LCD con pulsanti touch

EFFICIENZA E SOSTENIBILITÀ

- **Classe: F**
- Classe climatica SN-ST
- Consumo di energia in 365 giorni: 214 kWh/anno
- Consumo di energia in 24 h: 0,586 kWh

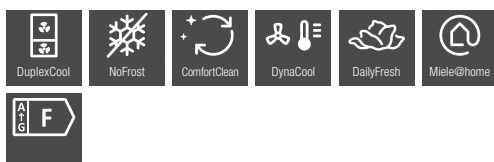
DESIGN E DATI TECNICI

- Cerniera piatta
- **Illuminazione a LED**
- 2 zone temperatura, 5 scaffali, 2 cassetti per frutta e verdura
- **ComfortSize**: le teglie del forno si inseriscono comodamente all'interno del frigo
- Silenziosità: potenza sonora 37 dB(A) re1pW
- Zona di refrigerazione 259 l
- Zona di congelazione 27 l
- Misure (H x L x P) 177,2-178,8 x 56-57 x 55 cm

FUNZIONI SMART

- **Miele@home & WifiConnect**: per visualizzare e gestire l'elettrodomestico

Frigo-congelatori da incasso



KFN 7733 F

077040ML47

Sostituisce il: KFN 37132 iD

Disponibile da Settembre 2021

COMFORT D'USO

- **Sistema di ventilazione Dynacool** per una perfetta circolazione dell'aria
- **DuplexCool**: nessuno scambio di odori e umidità ideale
- Sistema scongelamento **NoFrost**
- Sistema **DailyFresh**: cassetto spazioso con umidità regolabile
- **Comfortclean**: 3 balconcini lavabili in lavastoviglie

COMANDI

- **SensorTouch**: display LCD con pulsanti touch

EFFICIENZA E SOSTENIBILITÀ

- **Classe: F**
- Classe climatica SN-ST
- Consumo di energia in 365 giorni: 284 kWh/anno
- Consumo di energia in 24 h: 0,778 kWh

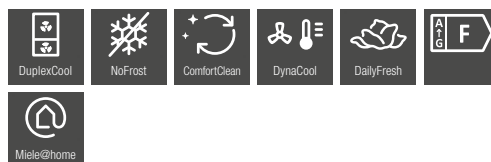
DESIGN E DATI TECNICI

- **Cerniera a trascinamento**
- **Illuminazione a LED**: illuminazione dall'alto per una visibilità ottimale
- 2 zone temperatura, 4 scaffali, 1 cassetto per frutta e verdura
- 3 cassetti freezer
- **Comfort size**: le teglie del forno si inseriscono comodamente all'interno del frigo
- Silenziosità: potenza sonora 35 dB(A) re1pW
- Zona di refrigerazione: 183 l
- Zona di congelazione: 70 l
- Volume utile totale 253 l
- Misure (H x L x P): 177,2-178,8x 56-57x55 cm

FUNZIONI SMART

- **Miele@home & WifiConnect**: per visualizzare e gestire l'elettrodomestico

Nr. articolo 11642000



KFN 7734 F

077041ML48

COMFORT D'USO

- **Sistema di ventilazione Dynacool** per una perfetta circolazione dell'aria
- **DuplexCool**: nessuno scambio di odori e umidità ideale
- Sistema scongelamento **NoFrost**
- Sistema **DailyFresh**: cassetto spazioso con umidità regolabile
- **Comfortclean**: 3 balconcini lavabili in lavastoviglie

COMANDI

- **SensorTouch**: display LCD con pulsanti touch

EFFICIENZA E SOSTENIBILITÀ

- **Classe: F**
- Classe climatica SN-ST
- Consumo di energia in 365 giorni: 284 kWh/anno
- Consumo di energia in 24 h: 0,778 kWh

DESIGN E DATI TECNICI

- **Cerniera piatta**
- **Illuminazione a LED**: illuminazione dall'alto per una visibilità ottimale
- 2 zone temperatura, 5 scaffali, 1 cassetto per frutta e verdura
- 3 cassetti freezer
- **Comfort size**: le teglie del forno si inseriscono comodamente all'interno del frigo
- Silenziosità: potenza sonora 35 dB(A) re1pW
- Zona di refrigerazione; 183 l
- Zona di congelazione: 70 l
- Volume utile totale: 253 l
- Misure (H x L x P) 177,2-178,8 x 56-57 x 55 cm

FUNZIONI SMART

- **Miele@home & WifiConnect**: per visualizzare e gestire l'elettrodomestico

Nr. articolo 11642180



KFN 7734 D

077041ML49

COMFORT D'USO

- **Sistema di ventilazione Dynacool** per una perfetta circolazione dell'aria
- **DuplexCool**: nessuno scambio di odori e umidità ideale
- Sistema scongelamento **NoFrost**
- Sistema **DailyFresh**: cassetto spazioso con umidità regolabile
- **Comfortclean**: 2 balconcini lavabili in lavastoviglie

COMANDI

- **SensorTouch**: display LCD con pulsanti touch

EFFICIENZA E SOSTENIBILITÀ

- **Classe: D**
- Classe climatica SN-T
- Consumo di energia in 365 giorni: 181kWh/anno
- Consumo di energia in 24 h: 0,495kWh

DESIGN E DATI TECNICI

- Cerniera piatta
- **Illuminazione a LED**: illuminazione dall'alto per una visibilità ottimale
- 2 zone temperatura, 5 scaffali, 1 cassetto per frutta e verdura
- 3 cassette freezer
- **Comfort size**: le teglie del forno si inseriscono comodamente all'interno del frigo
- Silenziosità: potenza sonora 34 dB(A) re1pW
- Zona di refrigerazione 183 l
- Zona di congelazione: 70 l
- Volume utile totale 253 l
- Misure (H x L x P): 177,2-178,8x56-57x55 cm

FUNZIONI SMART

- **Miele@home & WifiConnect**: per visualizzare e gestire l'elettrodomestico

Nr. articolo 11642200

Schemi d'incasso e indicazioni per la progettazione a fine sezione.



Frigo-cantine



KWT 6422 iG OBSW

077095ML95

Cantina vini da incasso

COMFORT D'USO

- Capacità del vano cantina **max 33 bottiglie** (bordoese)
- **2 zone di temperatura separate**
- 2 livelli **FlexiFrame** in legno di frassino
- Ventilazione **DynaCool** e **Active AirClean**
- **Espositore 3D**

COMANDI

- Impostazione indipendente della temperatura per le due zone
- Porta in vetro e display **TouchControl**
- Apertura **Push2Open** e chiusura **SoftClose**

EFFICIENZA E SOSTENIBILITÀ

- Classe: G
- Silenziosità: potenza sonora 36 dB(A) re1pW

DESIGN E DATI TECNICI

- Illuminazione LED
- Misure (H x L x P) 87,4-89 x 56-57 x 55 cm

FUNZIONI SMART*

- **Miele@home**: per visualizzare e gestire l'elettrodomestico
- **MobileControl**: gestione tramite Smartphone

*Attraverso accessorio acquistabile separatamente (vedi pag. 110 del catalogo)



KWT 6722 iGS OBSW

077095ML96

Cantina vini da incasso

COMFORT D'USO

- Capacità del vano cantina **max 83 bottiglie** (bordoese)
- **2 zone di temperatura separate**
- 8 livelli **FlexiFrame** in legno di frassino
- Ventilazione **DynaCool** e **Active AirClean**
- **Espositore 3D**

COMANDI

- Impostazione indipendente della temperatura per le due zone
- Porta in vetro e display **TouchControl**
- Apertura **Push2Open** e chiusura **SoftClose**

EFFICIENZA E SOSTENIBILITÀ

- Classe: G
- Silenziosità: potenza sonora 36 dB(A) re1pW

DESIGN E DATI TECNICI

- Illuminazione LED
- Misure (H x L x P) 177,2-178,8 x 56-57 x 55 cm

DOTAZIONE:

- **Set Sommelier**

FUNZIONI SMART*

- **Miele@home**: per visualizzare e gestire l'elettrodomestico
- **MobileControl**: gestione tramite Smartphone

*Attraverso accessorio acquistabile separatamente (vedi pag. 110 del catalogo)

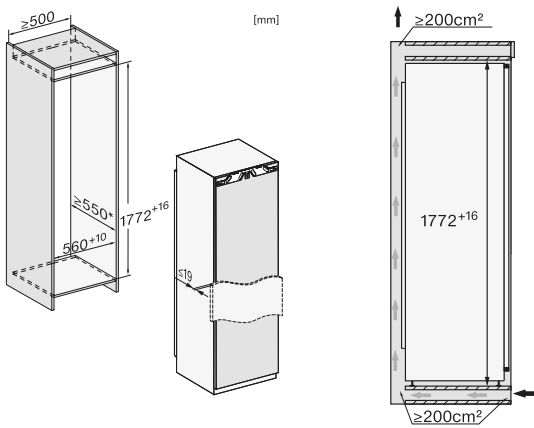
Sommelier Set WSS 6700



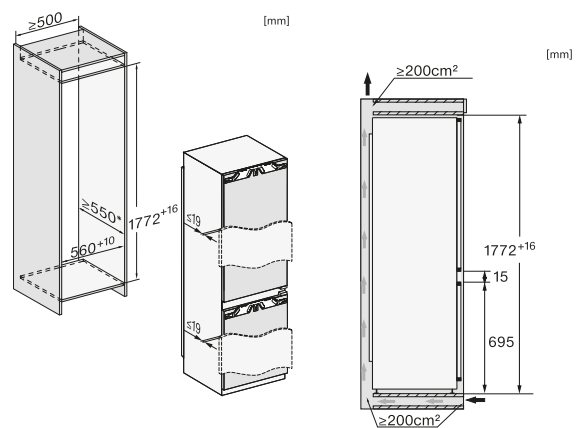


Schemi d'incasso

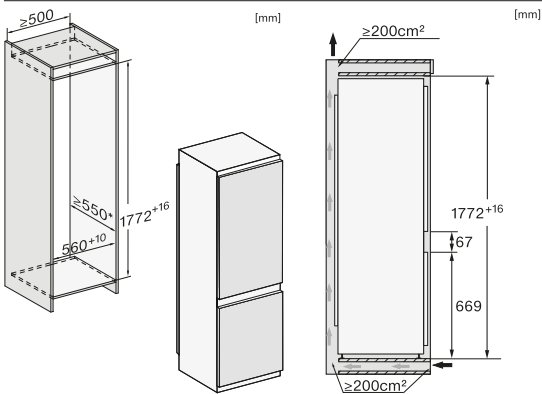
K 7733 E / K 7734 F



KFN 7734 F / KFN 7734 D

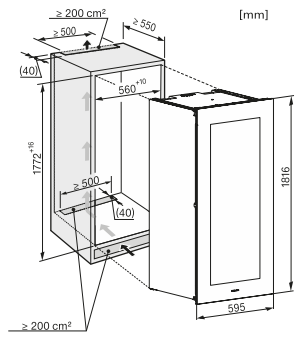


KFN 7733 F

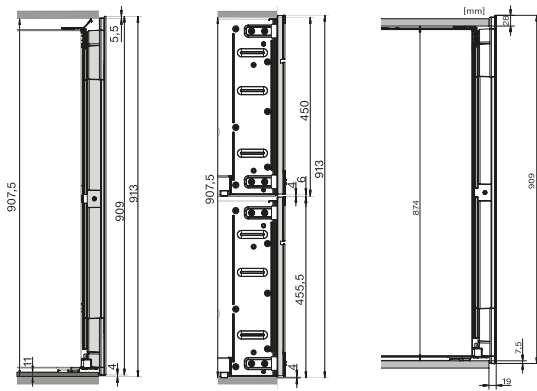
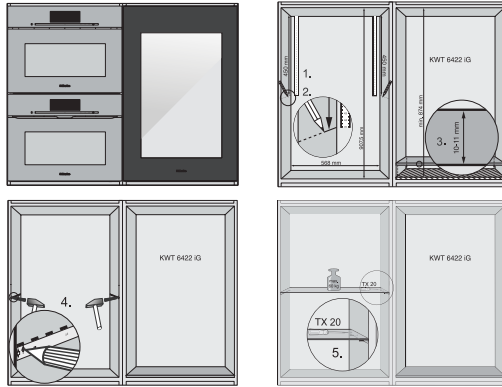


KWT 6722 iGS OBSW

KWT 6722 iGS

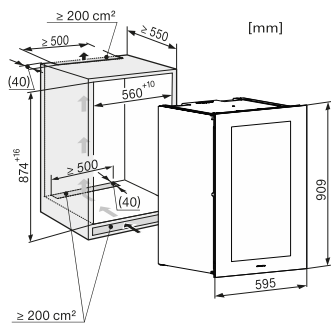


Schemi per KWT 6422 iG



KWT 6422 iG OBSW

KWT 6422 iG



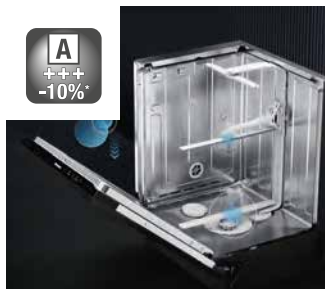
Lavastoviglie





Risultati sempre perfetti e il massimo della comodità

Efficienza energetica in tutti i settori



Tecnologia EcoPower

Nel programma ECO il consumo idrico è stato ridotto. In questo modo, è necessaria anche meno energia per il riscaldamento e la lavastoviglie offre un ottimo vantaggio in termini energetici.



Sostenibilità su tutti i fronti

Il programma SolarSave sfrutta l'acqua riscaldata proveniente dall'impianto solare. Il massimo dell'ecologia con un programma di lavaggio a costo zero.



Risparmio energetico più facile

L'allacciamento della lavastoviglie all'acqua calda ti permette di risparmiare fino al 40% di energia rispetto alle lavastoviglie tradizionali.



Consumi sempre sotto controllo

Per ogni programma il display visualizza il consumo stimato di acqua ed energia e a fine lavaggio indica il consumo esatto. Sarai in grado di scegliere sempre il programma più adeguato.

Innovazioni sempre all'avanguardia



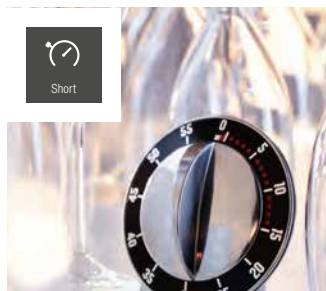
WifiConn@ct e MobileControl Sempre a distanza

Connetti in modo semplice e sicuro la tua lavastoviglie per gestirla attraverso l'app Miele@Mobile.



AutoOpen Asciugatura perfetta, minimi consumi

Al termine di ogni asciugatura la lavastoviglie si apre automaticamente per asciugare anche le superfici più difficili.



Opzione Breve Stoviglie pulite a velocità turbo

Le stoviglie sono pronte per l'uso in breve tempo. Questa opzione riduce del 30% la durata di un lavaggio mantenendo qualità ed efficacia dei risultati.



AutoDos

Nuovo sistema di dosaggio automatico AutoDos con detergente PowerDisk integrato per 20 lavaggi. Il massimo della cura per le tue stoviglie, tutto gestibile via App.



QuickPower Wash

Mentre la tua lavastoviglie Miele riporta la brillantezza sui tuoi piatti. Con questo programma le vostre stoviglie saranno perfettamente pulite e asciugate in 58 minuti. Perfetto per l'utilizzo delle nuove UltraTabs Miele.



Posticipo avvio Comodità e risparmio

L'avvio del programma può essere posticipato fino a 24 ore, così potrai sfruttare gli orari in cui l'energia elettrica è fornita a tariffe più convenienti.



Massimo silenzio

La lavastoviglie Miele è così silenziosa che quasi non si sente. Ideale per i lavaggi di notte, ottenendo risultati sempre perfetti.

Di quale dotazione cestello hai bisogno?

Configurazione cestello delle lavastoviglie Miele Generazione 7000*



Esclusiva Miele

1

Supporto tazze FlexCare

Elementi in silicone e nuova struttura con rilievi per garantire la stabilità delle tazze.

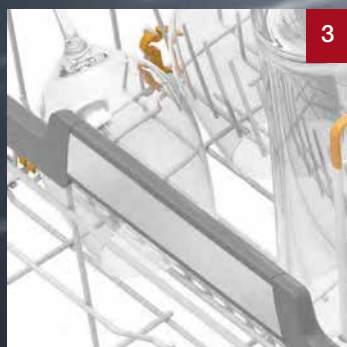


Esclusiva Miele

2

Supporto per bicchieri FlexCare

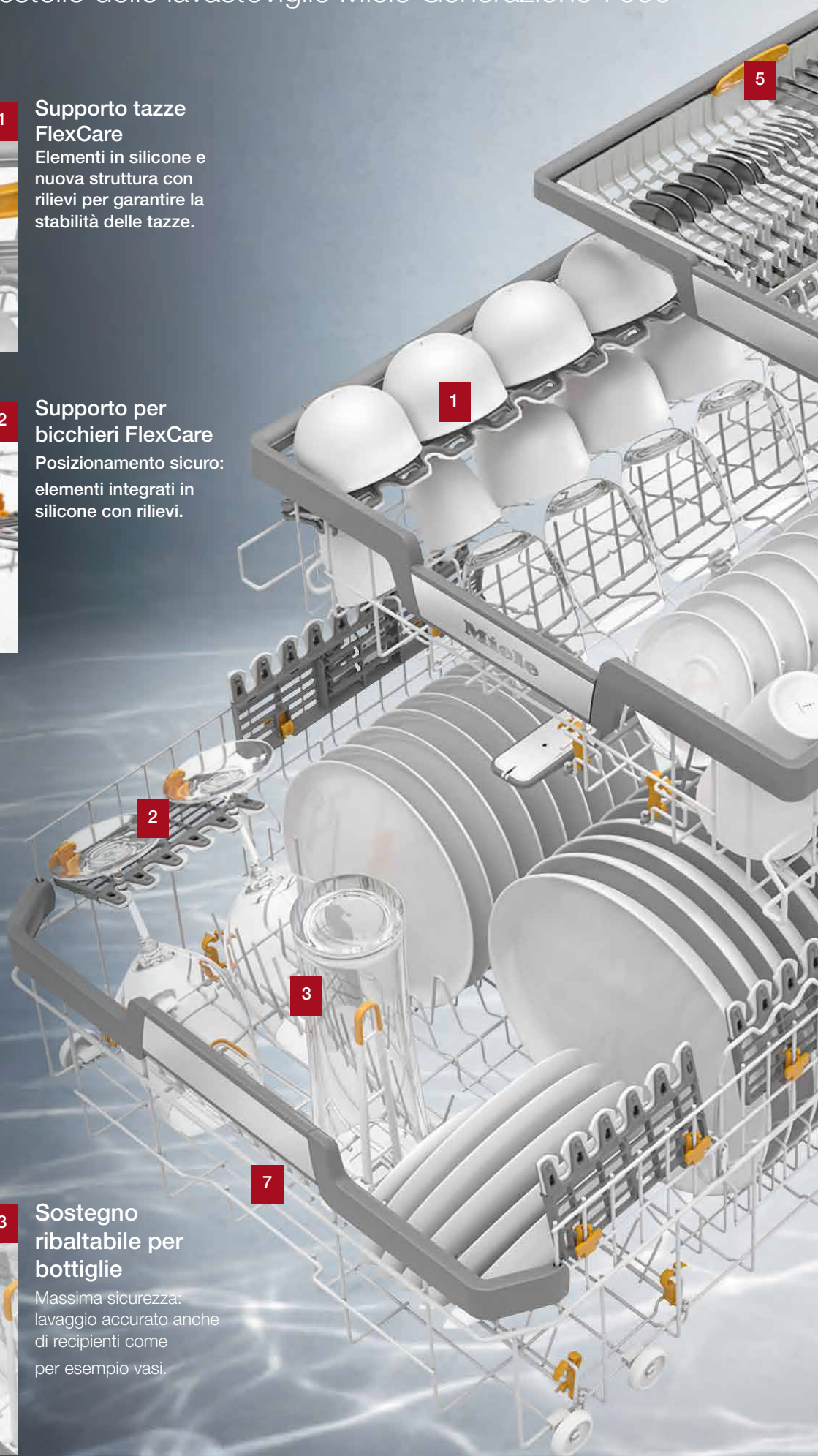
Posizionamento sicuro: elementi integrati in silicone con rilievi.

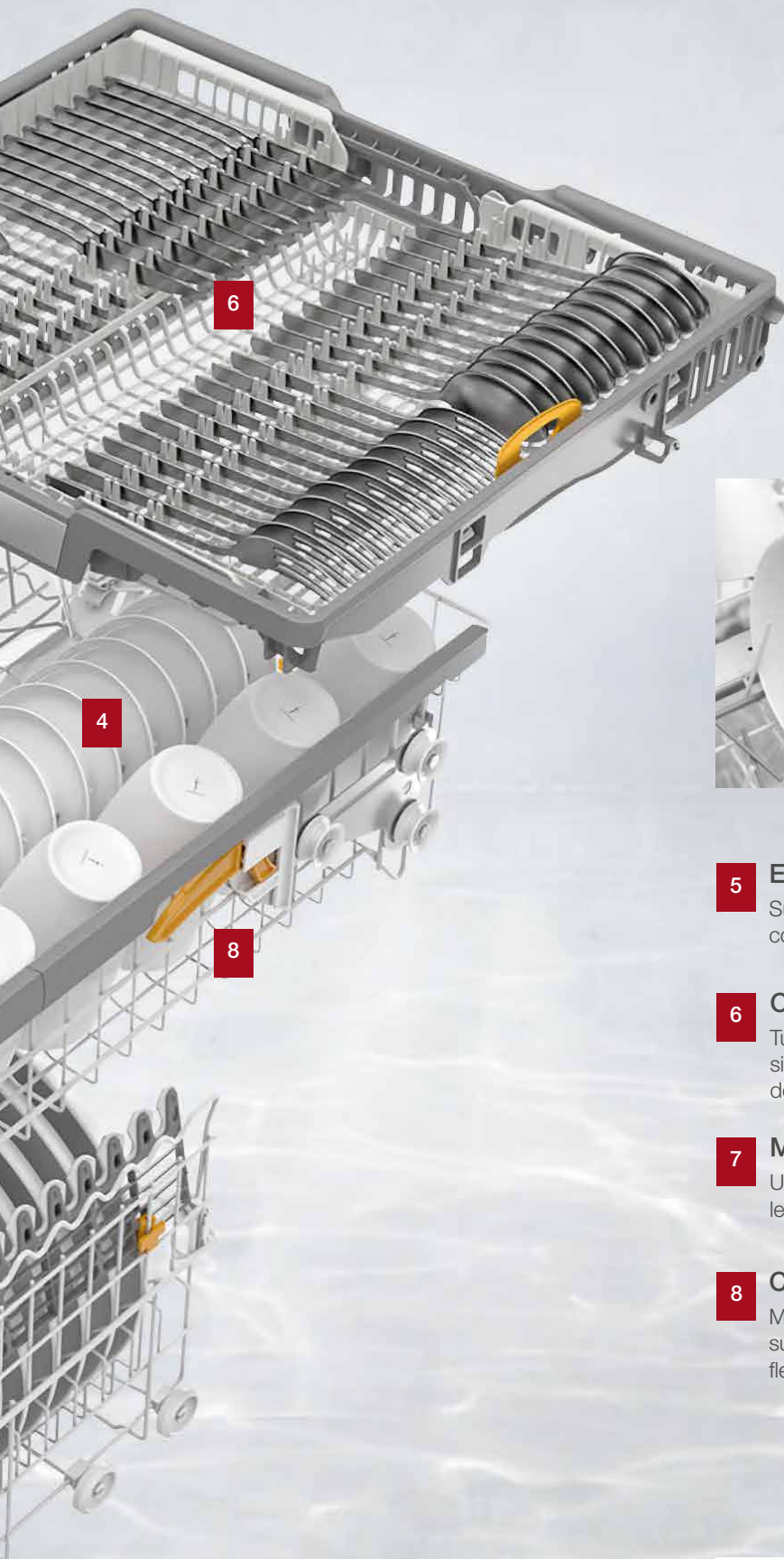


3

Sostegno ribaltabile per bottiglie

Massima sicurezza: lavaggio accurato anche di recipienti come per esempio vasi.





6

4

8



4

Fila di spike ribaltabile in due parti

Posizionamento e asciugatura perfetta di fondine.

5

Elementi FlexAssist

Supporto visivo ottimale: elementi flessibili contrassegnati con colore per personalizzare il cestello.

6

Cassetto 3D MultiFlex

Tutte le posate sono disposte separatamente e si asciugano in modo perfetto. Rimozione completa dello sporco.

7

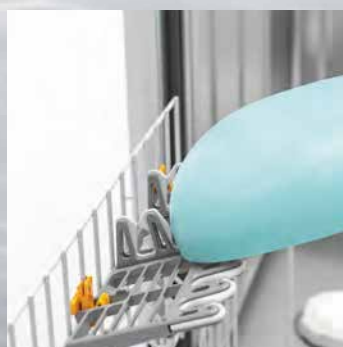
Maniglie cestello ergonomiche

Un aiuto quotidiano: le maniglie del cestello facilitano le operazioni di carico e scarico.

8

Cestello superiore regolabile in altezza

Molte versioni: su tutte le lavastoviglie il cestello superiore può essere regolato in modo semplice e flessibile.



MultiClip

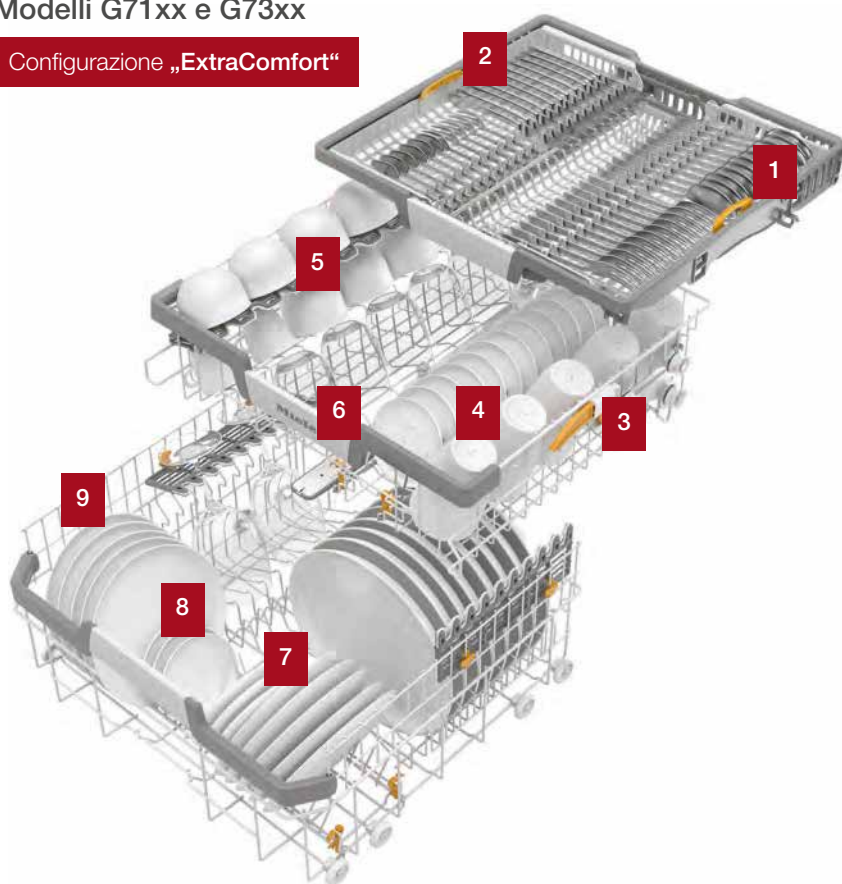
Massima stabilità e lavaggio perfetto di oggetti piccoli.

Di quale dotazione cestello hai bisogno?

Configurazione cestello delle lavastoviglie Miele Generazione 7000

Modelli G71xx e G73xx

Configurazione „ExtraComfort“



Cassetto posate 3D MultiFlex

- 1 parte laterale destra regolabile in altezza
- 2 parte laterale sinistra regolabile lateralmente

Cestello superiore:

- 3 regolabile in altezza
- 4 fila di spike G75xx e G79xx
- 5 supporto tazze FlexCare con elementi in silicone con rilievi per calici
- 6 maniglia larga, bordo ergonomico nel cestello superiore e in quello inferiore

Cestello inferiore:

- 7 area MultiComfort
- 8 2 file di spike (a destra ribaltabile, a sinistra fissa)
- 9 supporto per bicchieri regolabile in altezza FlexCare

Cestelli Generazione 5000



Modelli G 5000

Cestelli FlexLine

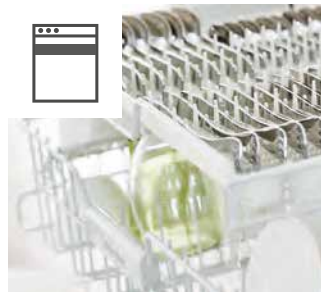
La struttura dei Cestelli FlexLine comprende: cassetto posate, o cesto portaposate, maniglie, cesto superiore regolabile in altezza, fila Spike fissa nel cesto superiore, zona MultiComfort nel cesto inferiore e 2 file Spike nel cestello inferiore.

Il posto più sicuro per le tue posate



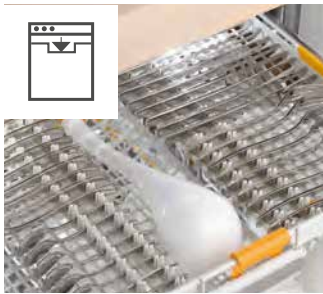
Cestello posate

La libertà di posizionare il cestello posate in qualsiasi punto del ripiano inferiore. Miele ti offre la massima flessibilità anche nei modelli con il sistema di posizionamento delle posate tradizionale.



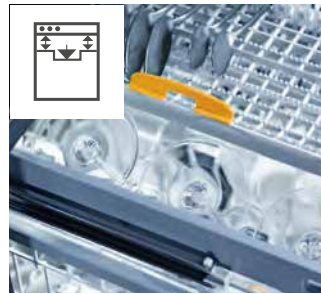
Cassetto posate

Un'invenzione Miele che quest'anno compie 30 anni. Tutte le posate sono separate, garantendo risultati di lavaggio e asciugatura perfetti, senza macchie né residui di calcare.



Cassetto posate 3D

Miele ha reinventato il cassetto posate: regolabile in altezza, larghezza e profondità, per adattarsi ad ogni carico. In questo modo puoi inserire posate voluminose e tazzine. Le parti laterali regolabili permettono di posizionare i bicchieri a stelo lungo nel cesto superiore.



Cassetto 3D Multiflex

In continua evoluzione, cassetto ancora più comodo e flessibile, con un ulteriore spazio per le tue tazzine e i piattini. Regolando le diverse parti del cesto, è possibile inserire anche le stoviglie più piccole, a seconda delle tue necessità.

Adatti per ogni situazione

I programmi di lavaggio della lavastoviglie Miele



Automatic 45-65°

Rilevazione automatica dello sporco adatto alle stoviglie più resistenti.



Intensivo 75°

Lavaggio a fondo: pentole, padelle ecc. pulite senza residui.



ECO

Consumi contenuti: il programma che risparmia acqua ed energia elettrica è adatto per stoviglie miste.



SolarSave

Esclusivo Miele

Imbattibile: grazie alla funzione che esclude il riscaldamento, il consumo di energia per ciclo di lavaggio si riduce a 0,06 kWh.



QuickPowerWash 65°

Con questo programma le vostre stoviglie saranno perfettamente pulite e asciugate in 58 minuti. Perfetto per l'utilizzo delle nuove UltraTabs Miele.



Igiene 70°

Esclusivo Miele

Grazie all'utilizzo delle alte temperature è perfetto per ottenere la massima igiene anche sui biberon.



Delicato 45°

Delicato: il programma è ideale per stoviglie termosensibili e poco sporche.



Solo cestello inferiore 65°

Per oggetti grandi: nel cestello inferiore possono essere lavati senza problemi oggetti di una certa dimensione.



Standard 60°

Veloce ed efficace: il programma pulisce a fondo piatti normalmente sporchi.



Bicchieri Birra 45°

Perfetto per lavare i boccali della birra e conservare la loro brillantezza a lungo.



Pasta/Risotto 75°

Pietanze con alto contenuto di amido: Il programma elimina completamente residui di pasta, riso e patate.



Pulizia macchina 75°

All'occorrenza il programma garantisce la pulizia a fondo della lavastoviglie.



Silence 55°

Programma particolarmente silenzioso adatto a lavaggi in ore serali.

Sapevi che:

Utilizzando una volta al mese il programma Intensivo 75° la tua lavastoviglie sarà più pulita internamente. Germi, batteri e cattivi odori saranno sciacquati via.

Opzioni di lavaggio*

AutoDos: I granuli di polvere che l'AutoDos automaticamente dosa, dipenderanno dal programma che decidi di selezionare, la quantità esatta di detersivo sarà utilizzata al momento giusto per avere risultati ottimali di lavaggio

IntenseZone: Quest'opzione può essere attivata manualmente, permette di attivare una pulizia potenziata nel cestello pentole

Express: Il programma di lavaggio utile quando hai poco tempo: accorcia il tempo di esecuzione fino al 50%

Caratteristiche variabili a seconda del modello.

Pulito Extra: potere pulente rinforzato, quest'opzione puoi attivarla facoltativamente

Asciugatura Extra: Grazie ad una fase di asciugatura prolungata e aumentando la temperatura di risciacquo, anche bicchieri e stoviglie in plastica vengono asciugati con risultati perfetti

* Le opzioni di lavaggio possono avere effetti su consumo di energia ed acqua, nonché sulla durata del ciclo; caratteristiche variabili a seconda del modello.



0:58

0:58

Lavastoviglie



G 5050 VI

077540ML22

COMFORT DI UTILIZZO

- Modello standard a scomparsa totale da 60 cm
- Chiusura **ComfortClose**
- Indicazione tempo residuo e **posticipo avvio fino a 24 h**
- Cesto posate
- Cestelli Comfort

PROGRAMMI E RISULTATI DI LAVAGGIO

- **Asciugatura Turbothermic**
- Programmi: Eco 50°, Automatic 45°C-65°C, Intenso 75°C, QuickPowerWash 65°C, Delicato 45°C
- Opzione **Breve**: -30% di tempo risparmiato; Pulito Extra ; Asciugatura Extra.

EFFICIENZA E SOSTENIBILITÀ

- Classe Efficienza energetica: E
- Consumo con allacciamento all'acqua calda (**ThermoSpar**) nel programma Eco: 0,64 kWh
- Consumo di acqua nel programma Eco: 8,9 l
- Consumo di energia nel programma Eco: 0,93 kWh
- Consuma d'acqua nel programma Automatic: 6 l

DATI TECNICI

- Display a 3 cifre
- **45 dB**
- Utilizzo di acqua pulita ad ogni lavaggio
- 13 coperti
- **Sistema antiallagamento Waterproof**
- Potenza massima assorbita: 2,0kW
- Tensione: 230 V / Protezione: 10 A

NO CERNIERA SLIDING NECESSARIA RISEGA SULLO ZOCCOLO

*NON COMPATIBILE CON ESTETICA 2 CESTONI

*NON COMPATIBILE CON MODULO H84 CON FRONTALINO H 84 + ANTA H 717

Nr. articolo 11493350



XXL

*disponibile anche in versione XXL

G 5055 SCVI XXL

Prezzo 1.521 €

Nr. articolo 11493370

077540ML33

***COMPATIBILE SOLO CON MODULI H 72**

G 5050 SCVI*

077540ML32

COMFORT DI UTILIZZO

- Modello standard a scomparsa totale da 60 cm
- Chiusura **ComfortClose**
- Indicazione tempo residuo e **posticipo avvio fino a 24 h**
- Cassetto posate
- Cestelli Comfort

PROGRAMMI E RISULTATI DI LAVAGGIO

- **Asciugatura Turbothermic**
- Programmi: Eco 50°, Automatic 45°C-65°C, Intenso 75°C, QuickPowerWash 65°C, Delicato 45°C
- Opzione **Breve**: -30% di tempo risparmiato; Pulito Extra ; Asciugatura Extra.

EFFICIENZA E SOSTENIBILITÀ

- Classe Efficienza energetica: E
- Consumo con allacciamento all'acqua calda (**ThermoSpar**) nel programma Eco: 0,64 kWh
- Consumo di acqua nel programma Eco: 8,9 l
- Consumo di energia nel programma Eco: 0,94 kWh
- Consuma d'acqua nel programma Automatic: 6 l

DATI TECNICI

- Display a 3 cifre
- **45 dB**
- Utilizzo di acqua pulita ad ogni lavaggio
- 14 coperti
- **Sistema antiallagamento Waterproof**
- Potenza massima assorbita: 2,0kW
- Tensione: 230 V / Protezione: 10 A

NO CERNIERA SLIDING NECESSARIA RISEGA SULLO ZOCCOLO

*NON COMPATIBILE CON ESTETICA 2 CESTONI

*NON COMPATIBILE CON MODULO H84 CON FRONTALINO H 84 + ANTA H 717

Nr. articolo 11493360



Tutte le nostre lavastoviglie sono compatibili con zoccolo da 35 mm



XXL

*disponibile anche in versione XXL

G 5265 SCVI XXL

Prezzo 1.957 €

Nr. articolo 11495100

077540ML37

***COMPATIBILE SOLO CON MODULI H 72**



G 5260 SCVI*

077540ML36

COMFORT DI UTILIZZO

- Modello standard a scomparsa totale da 60 cm
- Chiusura **ComfortClose**
- Indicazione tempo residuo e **posticipo avvio fino a 24 h**
- Cassetto posate Multiflex 3D
- Cestelli Comfort

PROGRAMMI E RISULTATI DI LAVAGGIO

- Asciugatura AutoOpen: apertura automatica a fine lavaggio
- **Asciugatura Turbothermic**
- Programmi: Eco 50°, Automatic 45°C-65°C, Intenso 75°C, QuickPowerWash 65°C, Delicato 45°C
- Opzione **Breve**: -30% di tempo risparmiato; Pulito Extra; Asciugatura Extra.

EFFICIENZA E SOSTENIBILITÀ

- Classe Efficienza energetica: E
- Consumo con allacciamento all'acqua calda (**ThermoSpar**) nel programma Eco: 0,51 kWh
- Consumo di acqua nel programma Eco: 8,9 l
- Consumo di energia nel programma Eco: 0,75 kWh
- Consuma d'acqua nel programma Automatic: da 6 l

DATI TECNICI

- Display a 3 cifre
- **45 dB**
- Utilizzo di acqua pulita ad ogni lavaggio
- 14 coperti
- **Sistema antiaggimento Waterproof**
- Potenza massima assorbita: 2,0 kW
- Tensione: 230 V / Protezione: 10 A

NO CERNIERA SLIDING NECESSARIA RISEGA SULLO ZOCCOLO

***NON COMPATIBILE CON ESTETICA 2 CESTONI**

***NON COMPATIBILE CON MODULO H84 CON FRONTALINO H 84 + ANTA H 717**

Nr. articolo 11493480



Lavastoviglie G 7000



G 7152 SCVi

077540ML42

COMFORT DI UTILIZZO

- Asciugatura **AutoOpen**: apertura automatica a fine lavaggio
- **ComfortClose**: chiusura delicata, restando nella posizione desiderata
- **Cassetto posate MultiFlex 3D**
- Cestello inferiore ExtraComfort
- Cestello superiore ExtraComfort
- Controllo acustico di funzionamento
- Controllo visivo di funzionamento
- Posticipo Avvio

PROGRAMMI E RISULTATI DI LAVAGGIO

QuickPowerWash, ECO, Programma automatico 45 – 65 °C, Delicato, Intenso 75°C, Standard 60°C, Silence 55°C, Pulizia Macchina, Express, Intenso Pentole, Pulito extra, Asciugatura extra, EcoFeedback, Allacciamento acqua calda, SensorDry, Mezzo carico, Igiene, Controllo filtri

EFFICIENZA E SOSTENIBILITÀ

- Classe di efficienza energetica C
- Consumo di energia/anno (kWh/annuo) 213
- Consumo di acqua/anno(l/annuo) 2492
- Acqua (Label) (l) 8,9
- Acqua (Automatic) (l) 6

DATI TECNICI

- Coperti: 14
- Rumorosità (dB): 42
- Display con testi in chiaro a 1 riga LCD
- Potenza massima assorbita 1900 Watt
- Tensione 230 V, 2,0 kW 10A

NO CERNIERA SLIDING NECESSARIA RISEGA SULLO ZOCCOLO

*NON COMPATIBILE CON ESTETICA 2 CESTONI

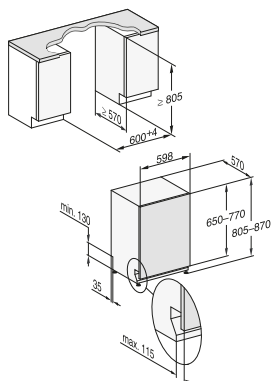
*NON COMPATIBILE CON MODULO H84 CON FRONTALINO H 84
+ ANTA H 717

Nr. articolo 11092250

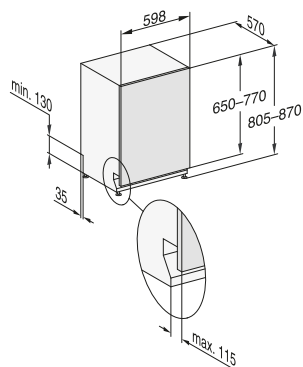


Schemi d'incasso

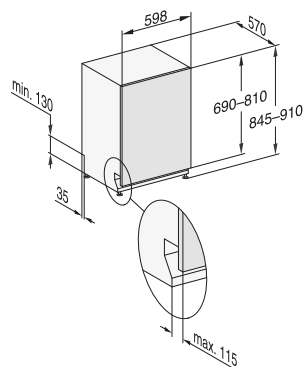
G 5050 Vi / G 5050 SCVi / G 5260 SCVi



G 7000 Vi/SCVi



G 7000 Vi/SCVi XXL



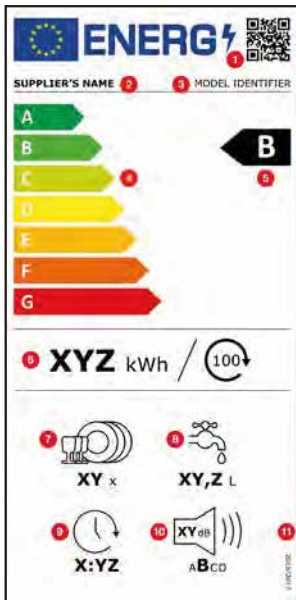


Insieme per un futuro migliore

La nuova etichetta energetica UE



Nel mese di dicembre 2019, la Commissione Europea ha emanato nuove direttive sull'etichetta relativa ai consumi energetici e sulla progettazione ecocompatibile di lavastoviglie, frigoriferi e congelatori, enoteche, lavatrici e lavasciuga. Da marzo 2021, queste normative impongono a tutti i produttori l'obbligo di dotare tutti gli elettrodomestici venduti in Europa di una nuova etichetta energetica.



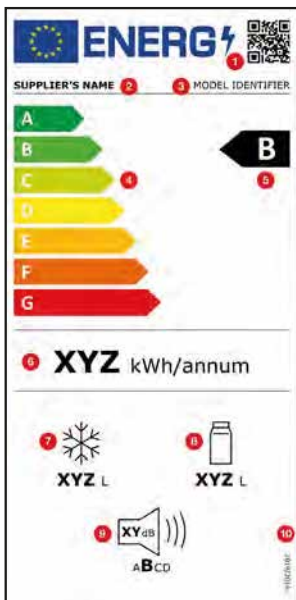
LAVASTOVIGLIE

Le novità dell'etichetta

- Codice QR per informazioni sul prodotto.
- La classificazione delle lavastoviglie nelle classi di efficienza energetica da A a G è basata anche in futuro sul programma ECO.
- Modifica degli standard dei test. La misurazione ha lo scopo di riflettere ancora meglio il comportamento di utilizzo e quindi utilizza, ad esempio, tazze, pentole e utensili di plastica per valutare i processi di lavaggio e asciugatura.
- Durata del programma ECO.
- Consumo di acqua per ciclo di lavaggio e consumo di elettricità per 100 cicli di lavaggio.
- Introduzione delle classi di rumore A - D per rendere più trasparente il valore di rumore in dB (a).

Chiave

1. Codice QR per informazioni sul prodotto nella banca dati UE
2. Nome o marchio del produttore
3. Designazione del modello del prodotto
4. Scala di efficienza energetica da A a G
5. Classe di efficienza energetica del prodotto
6. Consumo di energia in kWh / 100 cicli (nel programma ECO)
7. Numero di coperti per il programma ECO (capacità di carico)
8. Consumo idrico in litri/ciclo (nel programma ECO)
9. Durata programma ECO
10. Emissioni di rumore, espresse in dB (A) re 1 pW, e classe di emissione sonora
11. Numero regolamento UE



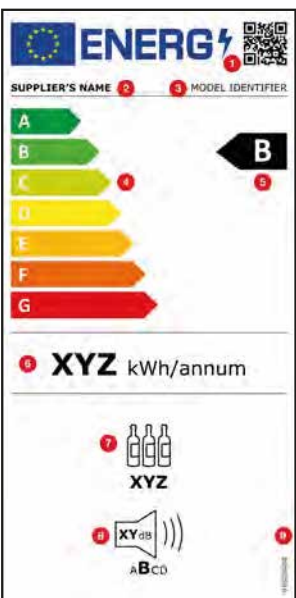
FRIGORIFERI E CONGELATORI

Le novità dell'etichetta

- Codice QR per informazioni sul prodotto.
- Classificazione degli apparecchi del freddo nelle classi di efficienza energetica da A a G.
- Introduzione delle classi di rumore A - D per rendere più trasparente il valore di rumore in dB (a).

Chiave

1. Codice QR per informazioni sul prodotto nella banca dati UE
2. Nome o marchio del produttore
3. Designazione del modello del prodotto
4. Scala di efficienza energetica da A a G
5. Classe di efficienza energetica del prodotto
6. Consumo energetico annuo in kWh / anno
7. Volume totale vano congelatore
8. Volume totale vano frigorifero
9. Emissioni acustiche in dB (A) re 1 pW
10. Numero regolamento UE



CANTINE VINO

Le novità dell'etichetta

- Codice QR per informazioni sul prodotto.
- Classificazione delle enoteche nelle classi di efficienza energetica da A a G.
- Introduzione delle classi di rumore A - D per rendere più trasparente il valore di rumore in dB (a).

Chiave

1. Codice QR per informazioni sul prodotto nella banca dati UE
2. Nome o marchio del produttore
3. Designazione del modello del prodotto
4. Scala di efficienza energetica da A a G
5. Classe di efficienza energetica del prodotto
6. Consumo energetico annuo in kWh / anno
7. Capacità bottiglie standard
8. Emissioni acustiche in dB (A) re 1 pW
9. Numero regolamento UE

La rete intelligente



Miele ha sviluppato un sistema innovativo, pensato proprio per rendere la vita in casa più sicura e semplice: Miele@home 2.0.

Per collegare in rete tra loro gli elettrodomestici Miele servono gli appositi moduli di comunicazione ovvero kit di equipaggiamento. Il nodo di collegamento tra i singoli elettrodomestici e i dispositivi mobili è dato dal Gateway Miele@home, che si integra facilmente in un sistema di bus domestico presente in casa. A questo punto, tutti gli elettrodomestici in rete risultano visibili e gestibili tramite smartphone, tablet o computer portatile.

Gli elettrodomestici con funzione Miele@home sono disponibili nei seguenti gruppi prodotto:

Forni multifunzione e combinati:

- H 7264 B/ BP
- H 7244 B
- H 7240 BM

Forni a vapore e combinati:

- DG 7240
- DGM 7440

Cassetti scaldastoviglie e scaldavivande:

- ESW 7010

Piani cottura:

- KM 7464 FL
- KM 7474 FL
- KM 7465 FL
- KM 7677 FL

Congelatori e cantine vino:

- K 7733 E
- K 7734 F
- FNS 37405 i
- KWT 6422 iG
- KWT 6722 iGS



Segui Miele Italia su



Contact Center
0471 670505



www.miele.it
info@miele.it

Il Contact Center è a disposizione per una consulenza personalizzata sui nostri prodotti per rispondere con competenza e professionalità a qualsiasi richiesta di informazione.

Il consumatore può inoltre essere messo automaticamente in contatto con il centro di assistenza tecnica autorizzato più vicino per richiedere un intervento.

Per gettare uno sguardo sul mondo Miele e lasciarsi coinvolgere dall'eleganza e dalla funzionalità dei nostri elettrodomestici, ma anche per conoscere gli accessori, i servizi e i vantaggi esclusivi che Miele riserva ai suoi clienti.

Tutti i prezzi indicati sono al pubblico consigliati, IVA esclusa.

Salvo errori e/o omissioni tipografiche. Per qualsiasi dubbio o incongruenza fare riferimento al sito www.miele.it

Come identificare le nostre icone

Forni

EasyControl: display luminoso a segmenti, comandi misti manopola-touch, orologio con batteria tampone (*su modelli selezionati).

PerfectClean: trattamento brevettato delle superfici e delle teglie per semplificare al massimo la pulizia.

Pirolisi: sistema di autopulizia del vano cottura ad alte temperature.

Programmi automatici: impostazione automatica della modalità di cottura, temperatura e doratura.

Aggiungi vapore: immissione di un getto controllato di vapore che rende le carni più morbide e aiuta la lievitazione.

Sonda termometrica: misurazione della temperatura interna della pietanza e visualizzazione del tempo residuo di cottura.

SoftOpen: apertura ammortizzata della porta dell'elettrodomestico

DirectSensor: comandi touch con display luminoso a una riga / a più righe

Miele@Home: predisposizione degli elettrodomestici ad una connessione casalinga.

SoftOpen: apertura ammortizzata della porta dell'elettrodomestico

Miele@Home: predisposizione degli elettrodomestici ad una connessione casalinga.

Pannello motorizzato: con apertura automatica, dietro al quale alloggiato il contenitore acqua, il contenitore condensa e la sonda termometrica.

DualSteam: tempi di cottura ridotti grazie all'immissione di vapore attraverso due fori che sfruttano pressione e inclinazione studiate per diffondere il vapore più velocemente.

DirectSensor: comandi touch con display luminoso a una riga / a più righe.

SousVide: cottura a vapore con temperature basse e costanti per un tempo più lungo. Aspetto, forma, sostanze minerali e vitamine del cibo restano invariati.

Scaldavivande, scaldastoviglie e cassette sottovuoto

Push2Open: per aprire il cassetto basta una leggera pressione.

SlowCooking: cottura a basse temperature per garantire carni tenere e succose, pesce.

SousVide: per preparare i tuoi cibi alla cottura sous vide disponibile tra i programmi dei forni a vapore Miele.

Miele@Home: predisposizione degli elettrodomestici ad una connessione casalinga.

Forni a vapore e combinati

EasyControl: display luminoso a segmenti, comandi misti manopola-touch, orologio con batteria tampone (*su modelli selezionati).

EasySensor: display luminoso a segmenti, comandi touch, orologio con batteria tampone.

PerfectClean: trattamento brevettato delle superfici e delle teglie per semplificare al massimo la pulizia.

Programmi automatici: impostazione automatica della modalità di cottura, temperatura e doratura.

Tenere in caldo: mantiene le pietanze alla temperatura ideale a fine cottura.

Tutta la velocità del microonde e i risultati della cottura tradizionale grazie alla nuova Tecnologia Inverter

SoftClose: Chiusura ammortizzata della porta dell'elettrodomestico

Forni microonde

Dimensioni: da 17 a 51 litri. Tutte le dimensioni dei forni Miele.

Diametro 40: adatto anche per piatti grandi. Il diametro può essere max. 40 cm.

Programmi automatici: impostazione automatica della modalità di cottura, temperatura e doratura.

Popcorn: per preparare popcorn in un attimo basta premere un tasto.

Tenere in caldo: mantiene le pietanze alla temperatura ideale a fine cottura.

QuartzGrill: per dorare tutti i cibi uniformemente in pochissimo tempo.

SoftOpen: apertura ammortizzata della porta dell'elettrodomestico

SoftClose: chiusura ammortizzata della porta dell'elettrodomestico

DirectSensor: comandi touch con display luminoso a una riga / a più righe

900 W: potenza massima del microonde

Piani cottura a induzione

EasySelect: Comandi con scala numerica e potenza impostata visibile a display per ogni zona cottura.

SmartSelect white: comandi ancora più visibili grazie alla scala numerica retroilluminata bianca per ogni zona cottura.

ComfortSelect: Comandi con scala numerica e potenza impostata visibile a display per ogni zona cottura. Display a 3 cifre per la massima comodità d'uso.

FullSurface: pentole e padelle possono essere posizionate sull'intera superficie del piano per permetterti di sfruttare ogni centimetro e dare libero sfogo alla tua fantasia.

PowerFlex: zone di cottura flessibili che si adattano alle dimensioni delle pentole.

SmartLine: piani cottura combinabili con elementi della linea SmartLine

Con@ctivity: la cappa risponde automaticamente alle impostazioni del piano cottura e regola di conseguenza la propria potenza aspirante.

Stop & Go: un unico tocco per ridurre e riattivare contemporaneamente la potenza di tutte le zone di cottura.

Tenere in caldo: mantiene le pietanze alla temperatura ideale a fine cottura.

TwinBooster: permette di distribuire individualmente la Potenza di induzione o di convogliare la Potenza di due zone in una.

Miele@Home: predisposizione degli elettrodomestici ad una connessione casalinga.

Piani a gas



QuickStart: accensione del bruciatore con un semplice tocco.



GasStop & ReStart: riaccensione automatica della fiamma in caso di spegnimento inaspettato.



GasStop: in caso di spegnimento accidentale della fiamma l'afflusso di gas viene interrotto.



ComfortClean: griglie lavabili in lavastoviglie.



PerfectClean: esclusivo trattamento dei bruciatori per una pulizia più facile e veloce.

Freddo



DynaCool: tecnologia che garantisce temperatura e umidità ideali in tutto il vano frigo.



ActiveAirClean: filtro che previene la formazione di odori nel vano cantina.



LED Lighting: la luce a LED non scalda il vano interno in modo da garantire la corretta conservazione del vino.



PerfectFresh: mantiene umidità e temperatura costanti per conservare più a lungo i cibi.



DuplexCool: Due sistemi di raffreddamento indipendenti: nessuno scambio di odori e umidità ideale.



SelfClose: cassetti che si estraggono con le apposite guide e si chiudono con un leggero tocco.



SoftClose: chiusura ammortizzata silenziosa e automatica quando lo sportello è aperto a meno di 30°.



Push2Open: adatto per inserimento nelle cucine senza maniglie, lo sportello si apre premendo la parte frontale.



FlexiFrame: griglie di sostegno a profili singoli che si spostano con facilità e si adattano a bottiglie di ogni forma.



VarioRoom: cassetti e ripiani in vetro estraibili per adattare lo spazio alle proprie esigenze.



NoFrost: sistema che impedisce il congelamento del vano interno del congelatore eliminando lo sbrinatorio manuale.



Celletta Freezer: Cassetto di congelamento.



TouchControl: comandi touch per una gestione semplice delle funzioni e della temperatura.



SommelierSet: accessori e dettagli per servire il vino al meglio, come la possibilità di raffreddare i bicchieri o decantare il vino.



Wine: vano ottimizzato per la conservazione del vino.



ComfortClean: balconcini in materiale SAN resistente ai graffi e lavabili in lavastoviglie fino a 55°.



Miele@Home: predisposizione degli elettrodomestici ad una connessione casalinga.

Lavastoviglie



AutoOpen: asciugatura perfetta, minimi consumi. Al termine di ogni asciugatura la lavastoviglie si apre automaticamente per asciugare anche le superfici più difficili.



ComfortClose: apertura e chiusura facilitata dello sportello.



MobileControl: gestione dell'elettrodomestico da smartphone o tablet grazie a un app dedicata.



Rumorosità: da 42 a 46 dB.



Posticipo avvio: permette di far partire la lavastoviglie nell'orario più comodo e durante il lavaggio indica il tempo residuo.



Quick PowerWash: programma di lavaggio che abbinato alle Tabs garantisce risultati di lavaggio ottimali in soli 58 minuti.



Silence: programma particolarmente silenzioso adatto a lavaggi in ore serali.



Cestello posate: cestello posate posizionabile nello scomparto inferiore della lavastoviglie.



Cassetto posate: cassetto posate superiore inventato da Miele per un posizionamento più comodo e un lavaggio accurato.



Cassetto 3D: cassetto posate che si estende in 3 dimensioni per alloggiare comodamente anche posate e mestoli grandi.



3D MultiFlex: cassetto ancora più comodo, flessibile e spazioso. Regolando le diverse parti del cestello posate superiore, è possibile inserire anche delle tazzine.



Waterproof-System: protezione efficace contro gli allagamenti dovuti a guasti nel sistema di afflusso.



Consumo di acqua: consumi minori o uguali a 6/6,5 litri di acqua.



ThermoSpar: per risparmiare fino al 40% di energia elettrica allacciando la lavastoviglie all'acqua calda.



Sistema di dosaggio automatico con PowerDisk integrato: detersivo, brillantante e sale vengono dosati al momento giusto in base al programma utilizzato.



Via dell'Industria, 4 - 62010 Treia (MC) Italia
Tel. centralino 0733 8401 (r.a.)
Fax 0733 840222 - 0733 840333
info@cucinelube.it - www.cucinelube.it
info@creokitchens.it - www.creokitchens.it

La Lube Industries srl è dotata di Sistemi di Gestione per l'Efficienza Ambientale, per la Qualità e per la Salute e la Sicurezza sul lavoro, in conformità alle norme: UNI EN ISO 14001, UNI EN ISO 9001 e UNI EN ISO 45001. Per maggiori informazioni visita il nostro sito www.cucinelube.it