

GRUPPOLUBE



SIEMENS

2024



Un mondo pieno di sorprendenti possibilità

Home Connect

L'affascinante mondo degli elettrodomestici connessi vi semplifica la vita. Tenete sotto controllo i vostri elettrodomestici anche mentre non ci siete. Semplicemente tramite l'app Home Connect.

Innovazione

Le performance all'avanguardia degli elettrodomestici Siemens soddisfano il vostro desiderio più grande: dedicare più tempo a voi stessi e non alle faccende domestiche.

Design

Con linee ben definite e materiali innovativi, gli elettrodomestici Siemens si adattano all'estetica di ogni cucina, per offrire infinite possibilità di progettazione.

Tecnologia

Grazie alla tecnologia intelligente gestita dai sensori, i vostri elettrodomestici Siemens pensano con voi e rendono la vostra casa più smart, efficiente e confortevole.

La vera rivoluzione incomincia in cucina

Abbiamo a disposizione un'ampia gamma per soddisfare ogni esigenza di design e prestazioni: dalla serie più performante iQ700 alla gamma più accessibile iQ300 ma con la qualità Siemens.

iQ700

Per chi vuole il massimo:
una combinazione vincente tra design
prestigioso e moderna tecnologia

Siemens combina tecnologie innovative e design straordinario per creare una gamma di prodotti intelligenti e intuitivi che rendano la vostra vita più semplice. L'innovazione di pari passo con un design unico, rifinito nei minimi dettagli.

iQ500

Per chi ama il comfort ogni giorno

Gli elettrodomestici della gamma iQ500 sono semplici da utilizzare grazie alle funzioni intuitive e alle molteplici soluzioni offerte dai programmi.

iQ300

Per chi cerca il perfetto rapporto
qualità e praticità

Gli elettrodomestici della gamma iQ300 rendono accessibile la moderna tecnologia Siemens per soddisfare ogni esigenza in cucina.



12

Forni



48

Piani cottura



86

Lavaggio



70

Frigoriferi e congelatori

Indice

Forni	12
Compatti, macchina del caffè, cassetti e microonde	30
Piani cottura	48
Frigoriferi e congelatori	70
Lavaggio	86
Libera installazione	104
Informazioni tecniche	110
Servizi	150



Gli elettrodomestici
Siemens sono
sinonimo di tecnologia,
innovazione e design

Riscoprite il mondo.
Con le innovazioni di Siemens.

I momenti quotidiani diventano esperienze straordinarie. Semplificate la vostra routine e guadagnate tempo prezioso per la vostra vita quotidiana. Tecnologie all'avanguardia e una serie di funzioni intuitive vi consentono di controllare la casa in modo completamente nuovo. Sia che siate fisicamente presenti o in giro per il mondo. Per le cose straordinarie della vita.

Perfezione pluripremiata:
il design che supera le aspettative.

Gli elettrodomestici Siemens sono il connubio perfetto tra design d'eccellenza e tecnologia all'avanguardia, in grado di offrire ancora più libertà e infinite possibilità.



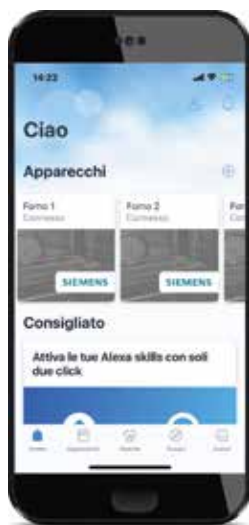
A casa è tutto sotto controllo, anche quando non ci siete

Scoprite tutti i vantaggi di poter gestire gli elettrodomestici Siemens con Home Connect, ovunque vi troviate.

La connessione degli elettrodomestici dotati di Wi-Fi con l'intuitiva App Home Connect offre infinite possibilità per semplificarvi la vita e farvi conoscere prospettive finora sconosciute. Le vostre giornate saranno più leggere e potrete dedicare più tempo e attenzione a ciò che vi appassiona.

Scoprite i vantaggi di Home Connect. Per una vita fuori dal comune.

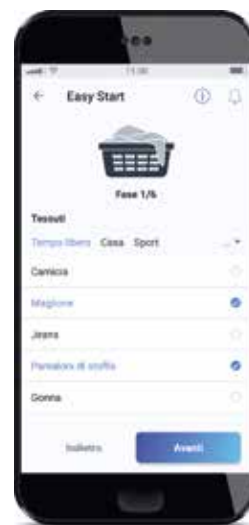
L'innovazione apre la strada a un mondo di nuove possibilità. Grazie alla connettività Wi-Fi e alla funzione Home Connect, gli elettrodomestici Siemens entrano in casa per arricchire la vita quotidiana.



Un'unica interfaccia per tutti gli elettrodomestici.



Un'organizzazione semplice per una gestione intuitiva.



Funzionalità esclusive che semplificano la vita.

Facile che più facile non si può
Home Connect App: un'interfaccia di semplice utilizzo per accedere a tutti gli elettrodomestici Siemens dotati di Wi-Fi, ovunque vi troviate.

Un universo tutto da scoprire

Per conoscere tutte le possibilità che gli elettrodomestici Siemens sono in grado di offrire grazie a Home Connect, visitate www.home-connect.com/it/it

La tecnologia di domani è già a casa vostra

Più libertà e flessibilità. Home Connect offre tanti vantaggi per semplificare l'uso e la manutenzione degli elettrodomestici.

Tutto sempre a disposizione

Dite addio ai manuali d'istruzione cartacei: scoprite i vantaggi di una versione digitale, con consigli sull'uso di programmi e opzioni, nonché utili indicazioni per la manutenzione.

Diagnostica da remoto

Per tutti gli elettrodomestici smart che dispongono della diagnostica da remoto, i nostri esperti possono verificarne a distanza lo stato ed eventuali problemi di funzionamento. Inoltre, quando possibile, possono identificarne la causa e darvi consigli precisi su come procedere o inoltrare tutti i dati necessari al centro di assistenza tecnica di zona per un intervento di verifica a domicilio*.

Gestione da smartwatch

Impostare il forno e far partire la lavastoviglie direttamente dal vostro smartwatch mentre state tornando a casa? Con Home Connect è possibile e al vostro rientro la cena sarà cotta a puntino e le stoviglie impeccabilmente pulite. Questa è solo una delle tante possibilità di gestione degli elettrodomestici da smartwatch con Home Connect.

*La disponibilità del servizio è soggetta al prodotto



Assistenti vocali

Usate la vostra voce per avviare i programmi, modificarli o sapere quando sono pronte le vostre stoviglie.



Il servizio è in continua evoluzione. Verificate le categorie di prodotto gestibili tramite i diversi assistenti vocali. Amazon, Alexa, Echo e tutti i relativi marchi sono di titolarità di Amazon.com, Inc. o sue società affiliate. Google è un marchio di Google LLC.

Il futuro dell'automazione

Un mondo di partner al vostro servizio per gestire i vostri elettrodomestici al meglio tramite la domotica o impostando scenari personalizzati. Il futuro è già nelle vostre mani.

kitchen stories
ANYONE CAN COOK

fitbit

LOXONE

* SmartThings

IFTTT

iHaus

Home Connect: scoprite di cosa è capace il vostro elettrodomestico



Forni		Frigoriferi e congelatori	
<p>Avvio da remoto: per far partire, gestire le impostazioni e monitorare il vostro forno anche quando siete fuori casa.</p>		<p>Controllo da remoto: per attivare le funzioni come il superCooling e monitorare la temperatura anche quando siete fuori casa.</p>	
<p>Sezione Ricette: nell'app sono a disposizione tante diverse ricette, per ispirarvi o inviare le impostazioni direttamente al forno.</p>		<p>Lista della spesa: per annotare nella app gli alimenti da acquistare e ricevere anche delle proposte di ricette da preparare.</p>	
<p>Comandi vocali: per avviare, selezionare i programmi e le temperature di cottura solo con la vostra voce. Oggi anche per aprire la porta del forno.*</p>		<p>Comandi vocali: per impostare le funzioni o modificare la temperatura solo con la vostra voce. Oggi anche per aprire la porta a distanza.*</p>	
<p>Assistente alla cottura: per trovare le migliori impostazioni del forno per ogni ricetta. Disponibile anche come skill per Amazon Alexa.</p>		<p>openAssist*: apertura automatica della porta tramite comando vocale o leggera pressione.</p>	
<p>Sensore di doratura*: grazie alla telecamera integrata e all'AI potrete scegliere e controllare il livello di doratura ideale per i vostri piatti.</p>		<p>Notifiche intelligenti: per avvisare circa l'aumento della temperatura interna e quando la porta viene lasciata aperta.</p>	
<p>Notifiche intelligenti: per avvisarvi quando il piatto è pronto o se è necessario intervenire nel programma di cottura e in generale per la manutenzione del forno.</p>			



Lavastoviglie

Avvio da remoto: per far partire, gestire le impostazioni e monitorare i programmi anche quando siete fuori casa.

Assistente al lavaggio: per ricevere consigli sul programma di lavaggio ideale per le vostre stoviglie.

Intelligent Programme: per personalizzare i programmi di lavaggio sulla base dei vostri feedback e vi propone in aggiunta un programma più veloce o uno per risparmiare energia.

Download Program: per scaricare programmi di lavaggio aggiuntivi.

Comandi vocali: per avviare, impostare i programmi e le opzioni di lavaggio, conoscere lo stato della lavastoviglie solo con la vostra voce.

Speed on demand / Silence on demand: per ridurre i tempi di lavaggio o aumentare ulteriormente la silenziosità della vostra lavastoviglie. Funzioni impostabili solo tramite la app.

Programma Favourite: per salvare i vostri programmi e le vostre opzioni preferite.

Contatore pastiglie: per ricevere una notifica quando il detersivo della vostra lavastoviglie sta per finire così da non rimanere mai senza.

Notifiche intelligenti: per la manutenzione della lavastoviglie.

Home Connect vi offre un modo di vivere la casa del tutto nuovo.

Scaricate gratuitamente l'App.

Download and install Home Connect App

 Home Connect

Scarica su  App Store

DISPONIBILE SU  Google Play

Home Connect è un servizio offerto da Home Connect GmbH. E' disponibile solo in determinati paesi. Per usufruirne è necessario registrarsi e creare un account tramite l'app Home Connect. Per maggiori informazioni visitate il sito www.home-connect.com/it/it

I marchi Apple App Store iOS appartengono a Apple Inc. Google è un marchio di Google LLC.





Forni Siemens: lasciatevi conquistare

Forni Siemens iQ700. Infinite possibilità



Un'unica funzione, due metodi di cottura combinati, la metà del tempo

Risparmiate fino al 50% del tempo con la cottura combinata a microonde insieme al metodo di riscaldamento prescelto; selezionate la funzione varioSpeed per cuocere, ad esempio, una lasagna in 15 minuti invece che in mezz'ora. Con varioSpeed i tempi si riducono ma il risultato sarà sempre ottimale.



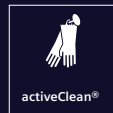
cookControl Pro – Piatti cotti alla perfezione in totale autonomia

Con le ricette preimpostate e automatizzate nel vostro forno non dovrete più preoccuparvi che le vostre pietanze non risultino perfette. Selezionate il piatto tramite il display TFT-Touch e i sensori del forno controlleranno il processo di cottura garantendovi una preparazione perfetta.



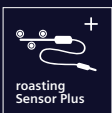
Risparmiare tempo senza preriscaldare il forno: la funzione coolStart

Da ora in poi cucinare cibi surgelati sarà molto più semplice grazie all'innovativa funzione coolStart. In questo modo potrete preparare moltissimi piatti velocemente e senza scongelarli prima, una bella idea per risparmiare tempo.



Autopulizia con pirolisi activeClean®

Con activeClean® non dovrete più preoccuparvi di pulire il forno. Basta premere un pulsante e il forno si pulisce da solo. Durante il processo di pirolisi, il forno raggiunge temperature altissime che riducono i residui in cenere. Basterà poi passare un panno umido. Non è solo il modo più efficiente per pulire tutto il vano interno del forno, ma anche il più comodo.



I migliori risultati di cottura: roastingSensor Plus

Grazie a tre diversi punti di misurazione, l'innovativa tecnologia del termometro di cottura roastingSensor Plus è in grado di misurare con precisione e affidabilità la temperatura interna delle vostre pietanze e di rilevare esattamente quando il piatto è pronto.



Eccellente combinazione tra tecnologia d'avanguardia e design minimalista.

Tante opzioni, un unico design. Che si tratti di un forno a vapore, di un forno a microonde, di un forno compatto o di una macchina da caffè, gli elettrodomestici Siemens si adatteranno perfettamente alla vostra cucina.

Tecnologie avanzate, impostazioni e programmi di cottura, sensori che interpretano i vostri gusti. Gli innovativi forni Siemens sanno gestire in piena autonomia le proprie funzioni, sono facili e intuitivi da utilizzare e semplificano la vita di tutti i giorni grazie agli innovativi programmi di cui sono dotati. Con Siemens la cucina diventa tecnologica.



La vera rivoluzione incomincia in cucina

"Tutto ciò che potete aspettarvi dal vostro forno, e molto altro."



Display touch TFT Pro – Per una navigazione touch intuitiva e reattiva

Grazie ad una struttura del menu user-friendly, un sistema di navigazione touch semplice da utilizzare e un display a colori ad alto contrasto, il display TFT full touch Pro vi offre un'interfaccia di controllo semplice ed efficace per la gestione del vostro forno. La guida intuitiva basata su un ricco menu via aiuta a trarre il meglio dal vostro elettrodomestico.



bakingSensor Plus – Per risultati di cottura sempre ottimali

Una perfetta cottura dipende dalla giusta temperatura e umidità. Tuttavia, queste condizioni possono essere difficili da controllare. Cuocere al forno è oggi più pratico che mai: vi basterà selezionare la ricetta desiderata e avviare il processo di cottura completamente automatico. Il bakingSensor Plus misura il livello di umidità nel forno, garantendo risultati perfetti. Le informazioni vengono inviate all'utente tramite la app Home Connect e lo tengono informato sul tempo di cottura previsto.



Ottenere i migliori risultati di cottura arrosto ora è più semplice che mai: il termometro di cottura roastingSensor Plus

Grazie a tre diversi punti di misurazione, l'innovativa tecnologia del termometro di cottura roasting Sensor Plus è in grado di misurare con precisione e affidabilità la temperatura interna delle vostre pietanze e di rilevare esattamente quando il piatto è pronto.



Tutto a portata di mano. Con Home Connect

Scoprite come ottenere il massimo della libertà e della flessibilità dal vostro forno. Grazie all'app Home Connect ora potete avviare e terminare i programmi di cottura e modificare le impostazioni intuitivamente: il tutto senza essere fisicamente presenti in cucina.

Tutte le informazioni in un codice

Forni iQ700 (esempio: HM778GMB1)

1	2	3	4	5	6	7	8	9
H	M	7	7	8	G	M	B	1
Categoria	Tipo di riscaldamento	Design	Sistema di pulizia	Display	Apertura della porta	Guide	Colore	Versione
B Microonde da incasso 38/ Cassetto scaldavivande/ Cassetto accessori	B Forno Multifunzione	0	0	0 Senza display	A Porta a ribalta	1 Telaio di aggancio	B Nero	0
C Forno compatto 45cm	D Steamer	1	1 Senza sistema di pulizia	1	C Cassetto Scaldavivande 14 cm	K varioClip Plus (pirolisi)	W Bianco	1
H Forno 60cm	E Microonde + Grill	2	2 humidClean	2 TFT Touchdisplay	D Cassetto Scaldavivande 29 cm	M varioClip Plus (pirolisi) + roastingSensor Plus		2
	F Microonde	3	3 ecoClean	3	E Cassetto Accessori	N varioClip Plus (pirolisi) + roastingSensor Plus + Baking Sensor Plus		3
	I Cassetto scaldavivande/ Cassetto accessori	4	4	4 TFT Touchdisplay	G Porta a ribalta ammortizzata	X Telaio con bombature		4
	M Multifunzione + Microonde	5	5	5	L Apertura a sinistra			5
	S Multifunzione + Cottura a vapore	6	6	6 TFT Touchdisplay Plus	R Apertura a destra			6
	T Macchina da caffè	7 iQ700	7 activeClean	7				7
		8	8	8 TFT Touchdisplay Pro				8
		9	9	9				9
H Forno 60cm	M Multifunzione + Microonde	7 iQ700	7 activeClean	8 TFT Touchdisplay Pro	G Porta a ribalta ammortizzata	M varioClip Plus (pirolisi) + roastingSensor Plus	B Nero	1

Forni - Overview dei modelli

iQ700 con display TFT full touch Plus



Forni da incasso	Tipi di riscaldamento	Dotazione										Volume in l	activeClean®	ecoClean	Colore	
		Home Connect	varioSpeed	Cottura a vapore	Getto di vapore	bakingSensor	cookControl	Guide telescopiche	Illuminazione	Microonde	Cassetto scaldavivande					Cassetto Accessori
HM776GKB1	19	I	I			Plus	Plus	VarioClip	LED	I		I	67	I		■
HM736G1B1	19	I	I				Plus		LED	I		I	67		I	■
HB776G1B1	13	I					Plus		LED			I	71	I		■
CM776G1B1	19	I	I				Plus		LED	I		I	45	I		■

iQ700 con display TFT full touch



Forni da incasso	Tipi di riscaldamento	Dotazione										Volume in l	activeClean®	ecoClean	Colore	
		Home Connect	varioSpeed	Cottura a vapore	Getto di vapore	bakingSensor	cookControl	Guide telescopiche	Illuminazione	Microonde	Cassetto scaldavivande					Cassetto Accessori
HB774A1B1	13	I					Plus		Alogena			I	71	I		■
HB734G1B1	13	I					Plus		Alogena			I	71		I	■
CM724G1B1	15	I	I				Plus		LED	I		I	45			■

Forni microonde da incasso	Home Connect	Dotazione										Volume in l	Macchina del caffè	ecoClean	Colore	
		Illuminazione	Microonde	Cassetto scaldavivande	Cassetto Accessori	Funzione Grill										
BE732L1B1		LED	I					I			21				■	
BE732R1B1		LED	I					I			21				■	
altri apparecchi																
CT718L1B0	I										54				■	
BI710C1B1	I				I						20				■	
BI710E1B1	I					I					20				■	



iQ700 | Forno combinato con microonde da incasso

HM776GKB1 Nero

Cod. 072460M1X

EAN	4242003902240
Caratteristiche principali	<ul style="list-style-type: none">• Home Connect• Display da 10 cm con tecnologia TFT touch Plus a colori e animazione• 19 funzioni di cottura: Aria Calda 4D, Riscaldamento superiore ed inferiore, Grill ventilato, Grill a superficie grande, Grill a superficie piccola, Funzione pizza, Funzione speciale per cibi congelati coolStart, Riscaldamento inferiore, Cottura a bassa temperatura, Pre-riscaldamento, Mantenere in caldo, Aria calda delicata, Riscaldamento superiore e inferiore delicato, Microonde, Aria calda 4D + Microonde, Calore superiore/inferiore + Microonde, Grill + Microonde, Grill a metà larghezza e microonde, Griglia con aria calda + Microonde• Assistente alla cottura con controllo vocale²• Autopulizia pirolitica activeClean• humidClean: pulizia idrolitica• Funzionamento "solo microonde" per riscaldare• Funzionamento combinato "forno multifunzione + microonde"• Potenza Max microonde: 800 W• 5 livelli di potenza per le microonde• Tecnologia Inverter• varioSpeed• cookControl Plus• Temperatura da 30 °C a 300 °C• Porta con apertura e chiusura ammortizzata softMove• Volume cavità: 67 l• Orologio elettronico con programmazione inizio e fine cottura
Dotazioni interne	<ul style="list-style-type: none">• Guide telescopiche ad un livello resistenti a pirolisi e microonde• Illuminazione a LED
Accessori	<ul style="list-style-type: none">• 1 leccarda smaltata bassa• 1 griglia combinata• 1 leccarda universale smaltata profonda

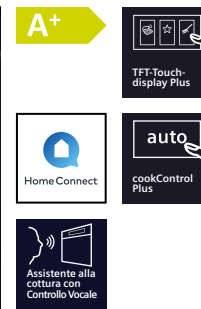
¹In una scala di classi di efficienza energetica da A+++ a D

²Amazon, Alexa, Echo e tutti i relativi marchi sono di titolarità di Amazon.com, Inc. o sue società affiliate.



iQ700 | Forno combinato con microonde da incasso

HM736G1B1 Nero
Cod. 072460M1W



iQ700 | Forno da incasso

HB776G1B1 Nero
Cod. 072460M1T

EAN	4242003902172	4242003901892
Caratteristiche principali	<ul style="list-style-type: none"> • Home Connect • Display da 10 cm con tecnologia TFT touch Plus a colori e animazione • 19 funzioni di cottura: Aria Calda 4D, Riscaldamento superiore ed inferiore, Grill ventilato, Grill a superficie grande, Grill a superficie piccola, Funzione pizza, Funzione speciale per cibi congelati coolStart, Riscaldamento inferiore, Cottura a bassa temperatura, Pre-riscaldamento, Mantenere in caldo, Aria calda delicata, Riscaldamento superiore e inferiore delicato, Microonde, Aria calda 4D + Microonde, Calore superiore/inferiore + Microonde, Grill + Microonde, Grill a metà larghezza e microonde, Griglia con aria calda + Microonde • Assistente alla cottura con controllo vocale² • Autopulizia catalitica ecoClean, pannello autopulente parete posteriore • humidClean: pulizia idrolitica • Funzionamento "solo microonde" per riscaldare • Funzionamento combinato "forno multifunzione + microonde" • Potenza Max microonde: 800 W • 5 livelli di potenza per le microonde • Tecnologia Inverter • varioSpeed • cookControl Plus • Temperatura da 30 °C a 300 °C • Porta con apertura e chiusura ammortizzata softMove • Volume cavità: 67 l • Orologio elettronico con programmazione inizio e fine cottura 	<ul style="list-style-type: none"> • Home Connect • Display da 10 cm con tecnologia TFT touch Plus a colori e animazione • 13 funzioni di cottura: Aria Calda 4D, Riscaldamento superiore ed inferiore, Grill ventilato, Grill a superficie grande, Grill a superficie piccola, Funzione pizza, Funzione speciale per cibi congelati coolStart, Riscaldamento inferiore, Cottura a bassa temperatura, Pre-riscaldamento, Mantenere in caldo, Aria calda delicata, Riscaldamento superiore e inferiore delicato • Assistente alla cottura con controllo vocale² • Autopulizia pirolitica activeClean • humidClean: pulizia idrolitica • Classe di efficienza energetica: A+¹ • cookControl Plus • Temperatura da 30 °C a 300 °C • Porta con apertura e chiusura ammortizzata softMove • Volume cavità: 71 l • Orologio elettronico con programmazione inizio e fine cottura
Dotazioni interne	<ul style="list-style-type: none"> • Illuminazione a LED 	<ul style="list-style-type: none"> • Illuminazione LED
Accessori	<ul style="list-style-type: none"> • 1 leccarda smaltata bassa • 1 griglia combinata • 1 leccarda universale smaltata profonda 	<ul style="list-style-type: none"> • 1 leccarda smaltata bassa • 1 griglia combinata • 1 leccarda universale smaltata profonda

¹In una scala di classi di efficienza energetica da A+++ a D

²Amazon, Alexa, Echo e tutti i relativi marchi sono di titolarità di Amazon.com, Inc. o sue società affiliate.



iQ700 | Forno da incasso

HB774A1B1 Nero
Cod. 072460M1R



iQ700 | Forno da incasso

HB734G1B1 Nero
Cod. 072460M1S

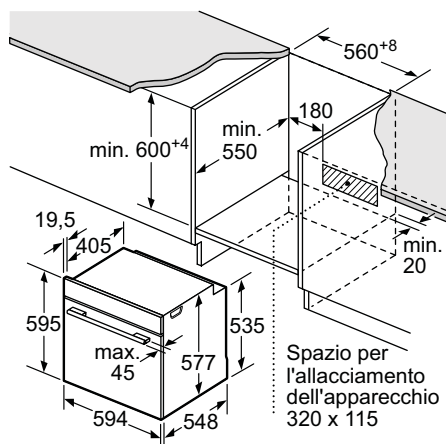
EAN	4242003901793	4242003901595
Caratteristiche principali	<ul style="list-style-type: none"> • Home Connect • Display da 9 cm con tecnologia TFT touch a colori e animazione • 13 funzioni di cottura: Cottura multiLevel 3D, Riscaldamento superiore ed inferiore, Grill ventilato, Grill a superficie grande, Grill a superficie piccola, Funzione pizza, Funzione speciale per cibi congelati coolStart, Riscaldamento inferiore, Cottura a bassa temperatura, Pre-riscaldamento, Mantenere in caldo, Aria calda delicata, Riscaldamento superiore e inferiore delicato • Assistente alla cottura con controllo vocale² • Autopulizia pirolitica activeClean • humidClean: pulizia idrolitica • Classe di efficienza energetica: A+¹ • cookControl Plus • Temperatura da 30 °C a 300 °C • Volume cavità: 71 l • Orologio elettronico con programmazione inizio e fine cottura 	<ul style="list-style-type: none"> • Home Connect • Display da 9 cm con tecnologia TFT touch a colori e animazione • 13 funzioni di cottura: Cottura multiLevel 3D, Riscaldamento superiore ed inferiore, Grill ventilato, Grill a superficie grande, Grill a superficie piccola, Funzione pizza, Funzione speciale per cibi congelati coolStart, Riscaldamento inferiore, Cottura a bassa temperatura, Pre-riscaldamento, Mantenere in caldo, Aria calda delicata, Riscaldamento superiore e inferiore delicato • Assistente alla cottura con controllo vocale² • Autopulizia catalitica ecoClean, pannello autopulente parete posteriore • humidClean: pulizia idrolitica • Classe di efficienza energetica: A+¹ • cookControl Plus • Temperatura da 30 °C a 300 °C • Porta con apertura e chiusura ammortizzata softMove • Volume cavità: 71 l • Orologio elettronico con programmazione inizio e fine cottura
Dotazioni interne	<ul style="list-style-type: none"> • Illuminazione alogena 	<ul style="list-style-type: none"> • Illuminazione alogena
Accessori	<ul style="list-style-type: none"> • 1 leccarda smaltata bassa • 1 griglia combinata • 1 leccarda universale smaltata profonda 	<ul style="list-style-type: none"> • 1 leccarda smaltata bassa • 1 griglia combinata • 1 leccarda universale smaltata profonda

¹In una scala di classi di efficienza energetica da A+++ a D

²Amazon, Alexa, Echo e tutti i relativi marchi sono di titolarità di Amazon.com, Inc. o sue società affiliate.

Istruzioni di montaggio forni full size iQ700

Incasso sottopiano



Se l'apparecchio viene montato sotto un piano di cottura deve essere rispettato il seguente spessore del piano di lavoro (event. incl. sottostruttura).

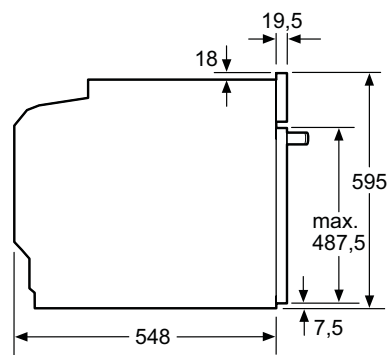
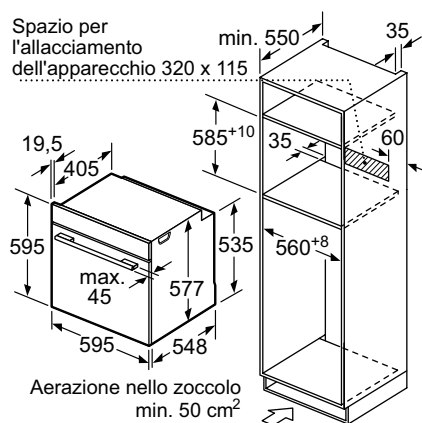
Tipo di piano di cottura	Spessore del piano di lavoro min.	
	rialzato	a filo
Piano di cottura a induzione	37 mm	38 mm
Piano di cottura con sistema a induzione sull'intera superficie	47 mm	48 mm
Piano di cottura a gas	30 mm	38 mm
Piano di cottura elettrico	27 mm	30 mm

Dimensioni in mm

Dimensioni in mm

Incasso a colonna

Proiezione laterale



Dimensioni in mm

Dimensioni in mm

A+

varioClip rail



fast preheat

DESIGN
AWARD
2018

iQ500 | Forno multifunzione 90 cm

VB558C0S0 Nero e acciaio inox

Cod. 072490M99

EAN	4242003802328
Caratteristiche principali	<ul style="list-style-type: none"> • Classe di efficienza energetica: A+¹ • Display LCD bianco • 10 funzioni di cottura: aria calda, funzione pizza, riscaldamento superiore e inferiore, riscaldamento inferiore, riscaldamento superiore e inferiore delicato, ricircolo d'aria, grill ventilato, grill a superficie grande, grill a superficie piccola, scongelamento • Manopole retroilluminate con tecnologia lightControl • Autopulizia catalitica, pannello autopulente pareti posteriore e laterali • humidClean: pulizia idrolitica • Regolazione temperatura da 50 °C a 280 °C • Volume cavità: 85 l • Orologio elettronico con programmazione inizio e fine cottura
Dotazioni interne	<ul style="list-style-type: none"> • Guide telescopiche indipendenti varioClip ad un livello • Illuminazione interna alogena
Accessori	<ul style="list-style-type: none"> • 1 griglia • 1 leccarda profonda • 1 leccarda bassa

¹In una scala di classi di efficienza energetica da A+++ a D



iQ500 | Forno multifunzione added Steam pirolitico Home Connect

HR578G5S6 Nero e acciaio inox

Cod. 072460M30



iQ500 | Forno multifunzione pirolitico Home Connect

HB578A0S6 Nero e acciaio inox

Cod. 072460M2U

EAN	4242003856161	4242003859339
Caratteristiche principali	<ul style="list-style-type: none"> • Home Connect • Classe di efficienza energetica: A¹ • Display LCD bianco • 8 funzioni di cottura: aria calda 3D, aria calda delicata, funzione pizza, riscaldamento superiore e inferiore, grill ventilato, grill a superficie grande, funzione speciale per cibi congelati coolStart, rigenerazione • Autopulizia pirolitica activeClean • autoCook: 30 programmi automatici • Manopole retroilluminate con tecnologia lightControl • Regolazione temperatura da 30°C a 275°C • Volume cavità: 71 l • Porta coolGlass (max. 30°C) • Porta con apertura e chiusura ammortizzata softMove • Orologio elettronico con programmazione inizio e fine cottura • Termosonda roastingSensor ad un punto di misurazione • Capacità serbatoio: 0,2 l 	<ul style="list-style-type: none"> • Home Connect • Classe di efficienza energetica: A¹ • Display LCD bianco • 8 funzioni di cottura: aria calda 3D, aria calda delicata, funzione pizza, riscaldamento superiore e inferiore, grill ventilato, grill a superficie grande, funzione speciale per cibi congelati coolStart, cottura a bassa temperatura • Manopole retroilluminate con tecnologia lightControl • Autopulizia pirolitica activeClean • autoCook: 30 programmi automatici • Regolazione temperatura da 30 °C a 275 °C • Volume cavità: 71 l • Porta coolGlass (max. 30°C) • Orologio elettronico con programmazione inizio e fine cottura
Dotazioni interne	<ul style="list-style-type: none"> • Illuminazione interna alogena • Programma decalcificazione • Guide telescopiche indipendenti varioClip ad un livello con funzione stopSecurity integrata 	<ul style="list-style-type: none"> • Illuminazione interna alogena • Guide telescopiche indipendenti varioClip ad un livello con funzione stopSecurity integrata
Accessori	<ul style="list-style-type: none"> • 1 griglia • 1 leccarda profonda 	<ul style="list-style-type: none"> • 1 griglia • 1 leccarda profonda

¹In una scala di classi di efficienza energetica da A+++ a D



A



iQ300 | Forno multifunzione pirolitico

HB573ABRO Nero e acciaio inox

Cod. 072460M2P



A



iQ300 | Forno multifunzione ecoClean

HB532ABRO Nero e acciaio inox

Cod. 072460M2D

EAN	4242003799352	4242003802793
Caratteristiche principali	<ul style="list-style-type: none"> • Classe di efficienza energetica: A¹ • Display LED rosso • 5 funzioni di cottura: aria calda 3D, riscaldamento superiore ed inferiore, grill a superficie grande, grill ventilato, aria calda delicata • Autopulizia pirolitica activeClean • cookControl: 10 programmi automatici • Regolazione temperatura da 50 °C a 275 °C • Volume cavità: 71 l • Porta coolGlass (max. 30°C) • Orologio elettronico con programmazione inizio e fine cottura 	<ul style="list-style-type: none"> • Classe di efficienza energetica: A¹ • Display LED rosso • 7 funzioni di cottura: aria calda 3D, aria calda delicata, funzione pizza, riscaldamento superiore e inferiore, riscaldamento inferiore, grill ventilato, grill a superficie grande • Autopulizia catalitica ecoClean, pannello autopulente parete posteriore • humidClean: pulizia idrolitica • Regolazione temperatura da 50 °C a 275 °C • Volume cavità: 71 l • Timer elettronico
Dotazioni interne	<ul style="list-style-type: none"> • Illuminazione interna alogena 	<ul style="list-style-type: none"> • Illuminazione interna alogena
Accessori	<ul style="list-style-type: none"> • 1 griglia • 1 leccarda profonda 	<ul style="list-style-type: none"> • 1 griglia • 1 leccarda profonda

¹In una scala di classi di efficienza energetica da A+++ a D



iQ300 | Forno multifunzione

HB513ABR1 Nero e acciaio inox

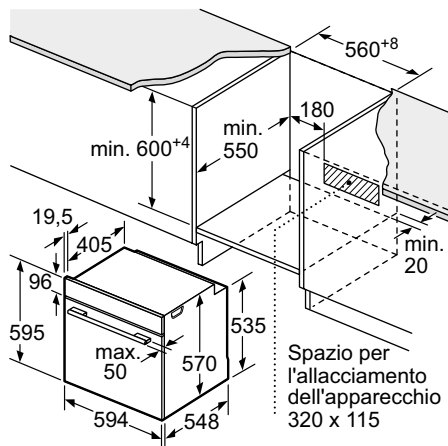
Cod. 072460M2A

EAN	4242003839584
Caratteristiche principali	<ul style="list-style-type: none"> • Classe di efficienza energetica: A¹ • Display LED rosso • 5 funzioni di cottura: aria calda 3D, aria calda delicata, riscaldamento superiore e inferiore, grill ventilato, grill a superficie grande • Regolazione temperatura da 50 °C a 275 °C • Volume cavità: 71 l • Orologio elettronico con programmazione inizio e fine cottura
Dotazioni interne	<ul style="list-style-type: none"> • Illuminazione interna alogena
Accessori	<ul style="list-style-type: none"> • 1 griglia • 1 leccarda profonda

¹In una scala di classi di efficienza energetica da A+++ a D

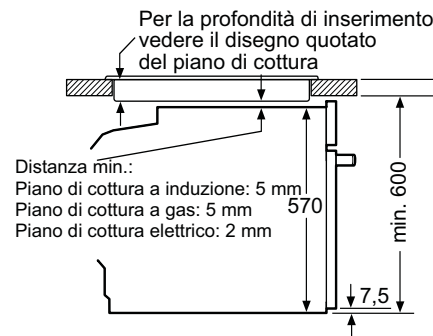
Istruzioni di montaggio forni full size iQ500 e iQ300

Incasso sottopiano



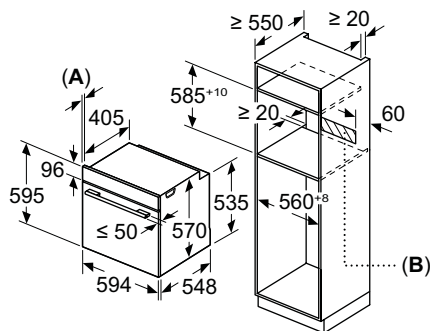
Dimensioni in mm

Montaggio con un piano di cottura.



Dimensioni in mm

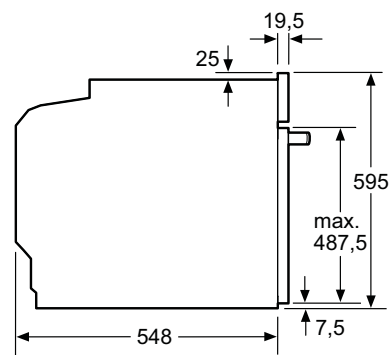
Incasso a colonna



A: 19,5 mm
B: Spazio per il collegamento dell'apparecchio 320 x 115 mm

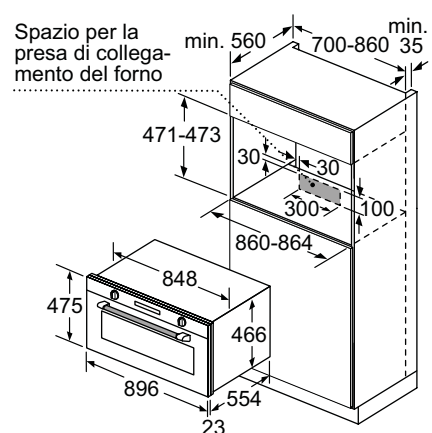
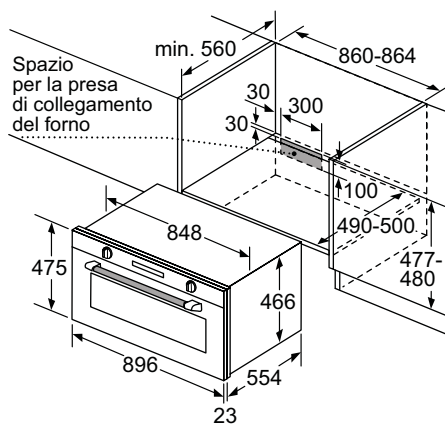
Dimensioni in mm

Proiezione laterale



Dimensioni in mm

Modello VB558C0S0



Dimensioni in mm





Forni compatti

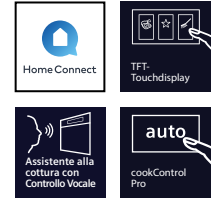
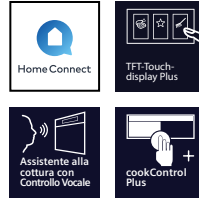


Fruit crumble
100%
Oven
30 min 20
12:41
Stop

SIEMENS

Compatti, macchina del caffè, cassetti, microonde





iQ700 | Forno compatto combinato con microonde da incasso

CM776G1B1 Nero
Cod. 073060M1Y

iQ700 | Forno compatto combinato con microonde da incasso

CM724G1B1 Nero
Cod. 073060M1X

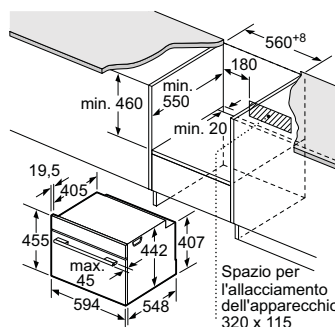
EAN	4242003901274	4242003901168
Caratteristiche principali	<ul style="list-style-type: none"> • Home Connect • Display da 10 cm con tecnologia TFT touch Plus a colori e animazione • 19 funzioni di cottura: Aria Calda 4D, Riscaldamento superiore ed inferiore, Grill ventilato, Grill a superficie grande, Grill a superficie piccola, Funzione pizza, Funzione speciale per cibi congelati coolStart, Riscaldamento inferiore, Cottura a bassa temperatura, Pre-riscaldamento, Mantenere in caldo, Aria calda delicata, Riscaldamento superiore e inferiore delicato, Microonde, Aria calda 4D + microonde, Calore superiore/inferiore + Microonde, Grill + Microonde, Grill a metà larghezza e microonde, Grill con aria calda + microonde • Assistente alla cottura con controllo vocale² • Autopulizia pirolitica activeClean • humidClean: pulizia idrolitica • Funzionamento "solo microonde" per riscaldare • Funzionamento combinato "forno multifunzione + microonde" • Potenza Max microonde: 900 W • 5 livelli di potenza per le microonde • Tecnologia Inverter • varioSpeed • cookControl Plus • Temperatura da 30 °C a 300 °C • Porta con apertura e chiusura ammortizzata softMove • Volume cavità: 45 l • Orologio elettronico con programmazione inizio e fine cottura 	<ul style="list-style-type: none"> • Home Connect • Display da 9 cm con tecnologia TFT touch a colori e animazione • 15 funzioni di cottura: riscaldamento superiore ed inferiore, grill ventilato, grill a superficie grande, grill a superficie piccola, riscaldamento inferiore, pre-riscaldamento, aria calda delicata, riscaldamento superiore e inferiore delicato, ricircolo d'aria, microonde, calore superiore/inferiore + microonde, grill + microonde, aria calda + microonde, grill a metà larghezza e microonde, grill con aria calda + microonde • Assistente alla cottura con controllo vocale² • Potenza Max microonde: 900 W • 5 livelli di potenza per le microonde • Tecnologia Inverter • cookControl Plus • Temperatura da 30 °C a 230 °C • Porta con apertura e chiusura ammortizzata softMove • Volume cavità: 45 l • Orologio elettronico con programmazione inizio e fine cottura
Dotazioni interne	<ul style="list-style-type: none"> • Illuminazione a LED 	<ul style="list-style-type: none"> • Illuminazione a LED
Accessori	<ul style="list-style-type: none"> • 1 griglia combinata • 1 leccarda universale smaltata profonda 	<ul style="list-style-type: none"> • 1 griglia combinata • 1 leccarda universale smaltata profonda

¹In una scala di classi di efficienza energetica da A+++ a D

²Amazon, Alexa, Echo e tutti i relativi marchi sono di titolarità di Amazon.com, Inc. o sue società affiliate.

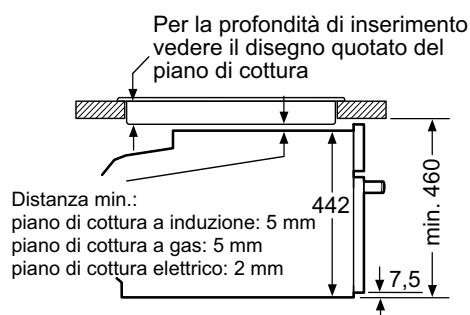
Istruzioni di montaggio forni compatti iQ700

Incasso sottopiano



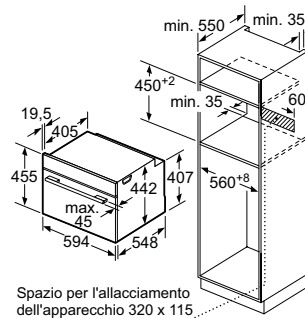
Dimensioni in mm

Incasso sotto piano cottura



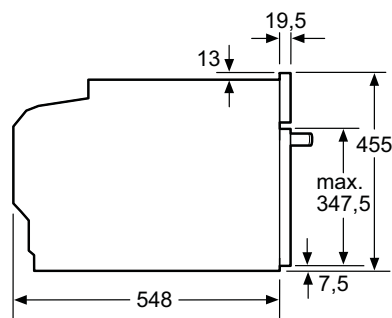
Dimensioni in mm

Incasso a colonna



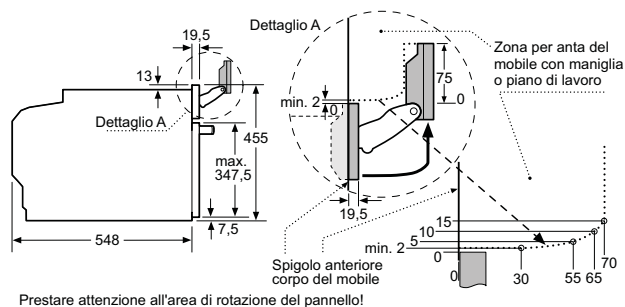
Dimensioni in mm

Proiezione laterale



Dimensioni in mm

Frontalino per forni con vapore



Dimensioni in mm

Macchina del caffè automatica iQ700. Estremamente intuitiva

La macchina del caffè automatica iQ700 offre una vasta scelta di bevande diverse, dal caffè ristretto forte e aromatico alla morbida schiuma del cappuccino: tutti disponibili con un semplice tocco.



Sistema intelligente di riscaldamento

Il sistema sensoFlow di Siemens, unico al mondo, garantisce sempre il pieno piacere dell'espresso grazie alla temperatura di preparazione del caffè sempre ideale e costante.



Il massimo da ogni chicco di caffè: sistema coffeeSensor

L'intelligente macina adatta automaticamente il tempo di macinatura alla qualità del chicco che si sta utilizzando, per ottenere sempre un caffè perfetto.



autoMilk Clean: Pulizia automatica dell'intero sistema di dosaggio del latte

Con la funzione autoMilk Clean, la pulizia a vapore completamente automatica viene eseguita dopo la preparazione di ogni bevanda. In questo modo i residui di latte non riescono neppure a formarsi. Rilassatevi e godetevi il vostro caffè perfetto.



Per un caffè extra-strong: aromaDouble Shot

Con la funzione aromaDouble Shot, due processi di macinatura e preparazione consentono di ottenere sempre l'aroma migliore. Questo processo automatico assicura l'assenza di retrogusto amaro grazie all'impiego di una minor quantità di acqua.



Un solo tasto per due bevande: oneTouch DoubleCup

Con la funzione oneTouch DoubleCup potrete preparare due tazze di ogni specialità contemporaneamente, premendo un solo pulsante. La macchina da caffè automatica registrerà tutte le impostazioni e preparerà contemporaneamente due bevande per voi e i vostri ospiti.





iQ700 | Macchina del caffè automatica

CT718L1B0 Nero

Cod. 073491C

EAN	4242003895580
Caratteristiche principali	<ul style="list-style-type: none"> • Home Connect • Display da 17 cm con tecnologia touch TFT-full Pro a colori e animazioni • Capienza serbatoio estraibile: 2,4 l • Bevande oneTouch: 7 bevande disponibili con un solo tocco • aromaDouble Shot: Caffè extra forte • Temperatura dell'acqua regolabile per ogni bevanda • Possibilità di impostare fino a 30 bevande personalizzate • oneTouch DoubleCup: preparazione di due tazze contemporaneamente • Messaggio di avviso quando caffè e acqua stanno per terminare • Sistema sensoFlow: innovativo sistema di riscaldamento che garantisce un'ottimale temperatura dell'acqua • Volume tazza singola 20-400 ml • Erogatore caffè/latte regolabile in altezza fino a 15 cm • Utilizzo flessibile del contenitore del latte: è possibile utilizzare quello in dotazione o qualsiasi altro contenitore (es. cartone del latte) • Pressione d'esercizio: 19 bar • autoMilk Clean: pulizia automatica dell'erogatore di latte a vapore dopo ogni erogazione • Programma di pulizia e di decalcificazione completamente automatico • Avviso automatico di cambio filtro, decalcificazione e pulizia
Dotazioni interne	<ul style="list-style-type: none"> • silentCeram Drive: pregiato macinacaffè in ceramica • Serbatoio per caffè in polvere • Unità d'infusione estraibile per una pulizia semplice sotto acqua corrente • Tutte le componenti dell'erogatore per il latte sono estraibili e facile da pulire, anche in lavastoviglie • Vassoio raccogli-gocce estraibile • Contenitore chicchi di caffè (max 500 g) con coperchio
Accessori	<ul style="list-style-type: none"> • Manuale rapido integrato nel prodotto • Accessori inclusi: 1 cucchiaino dosatore, 1 striscia per stabilire la durezza acqua, 1 tubo collegamento per bocchetta latte, 1 contenitore del latte, 9 viti di montaggio

NB. Se inserita a fine composizione sul lato sx, lasciare una distanza minima di 10 cm dalla parete.



iQ700 | Scaldavivande

BI710C1B1 Nero

Cod. 073494A



iQ500 | Scaldavivande

BI510CNRO Nero

Cod. 073490

EAN	4242003900123	4242003803844
Caratteristiche principali	<ul style="list-style-type: none">• Home Connect• Abbinabile a forni e macchina del caffè iQ700• Altezza: 14 cm• Programmi: Cottura a bassa temperatura, Mantenere in caldo, Riscaldamento piatti, Riscaldamento tazze• Controllo elettronico della regolazione della temperatura• max. capienza: 64 tazzine da caffè o 12 piatti• Controllo temperatura a 6 livelli: circa 30 °C - 80 °C• Volume cavità: 20 l• Capacità fino a 25 kg• Carrello estraibile con guide telescopiche• Ripiano riscaldante in vetro• Interno in acciaio inossidabile• Apertura push-pull	<ul style="list-style-type: none">• Abbinabile ai forni iQ500• Altezza: 14 cm• Programmi: scongelamento, mantenimento temperatura, preriscaldamento stoviglie• Controllo meccanico della regolazione della temperatura• max. capienza: 64 tazzine da caffè o 14 piatti• Volume cavità: 23 l• Capacità fino a 15 kg• Carrello estraibile con guide telescopiche• Interno in acciaio inossidabile• Apertura push-pull



iQ700 | Cassetto

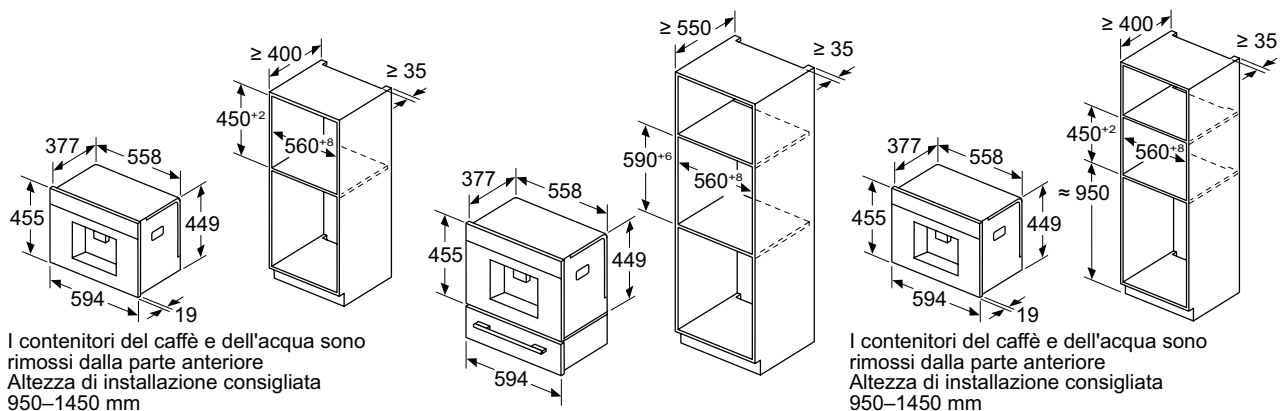
BI710E1B1 Nero

Cod. 073494B

EAN	4242003900383
Caratteristiche principali	<ul style="list-style-type: none">• Abbinabile a forni e macchina del caffè iQ700• Altezza: 14 cm• max. capienza: 64 tazzine da caffè o 14 piatti• Volume cavità: 20 l• Capacità fino a 15 kg• Carrello estraibile con guide telescopiche• Interno in acciaio inossidabile• Apertura push-pull

Istruzioni di montaggio macchina del caffè CT718L1B0

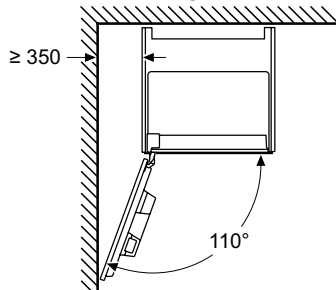
Incasso a colonna



Dimensioni in mm

Montaggio angolare a sinistra

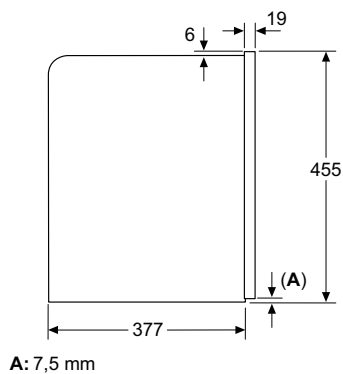
Installazione ad angolo a sinistra



Se si usa il limitatore per cerniera a 92°, la distanza min. dalla parete è di soli 100 mm

Dimensioni in mm

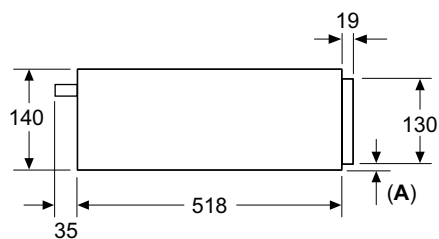
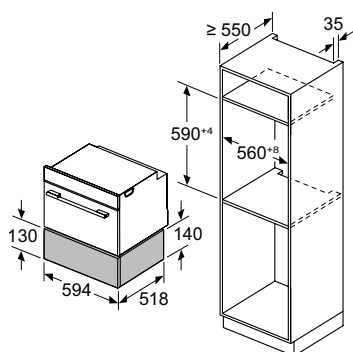
Proiezione laterale



Dimensioni in mm

Istruzioni di montaggio scaldavivande - cassetto

Modello BI710C1B1

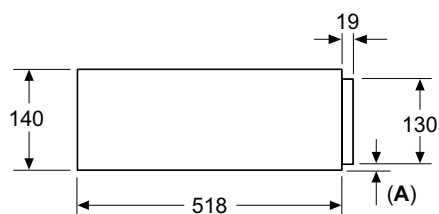
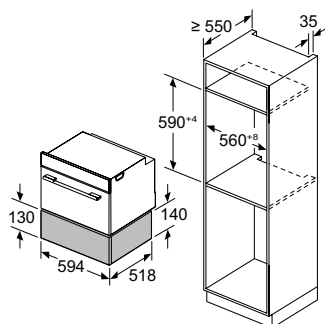


Sopra uno scaldavivande possono essere installati forni compatti con un'altezza apparecchio di 455 mm.

Non è necessario un ripiano intermedio.

Dimensioni in mm

Modello BI710E1B1

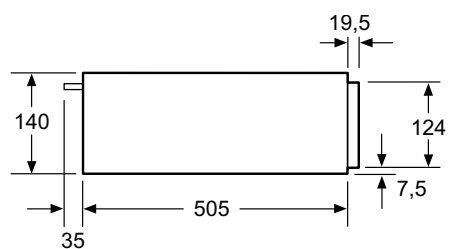
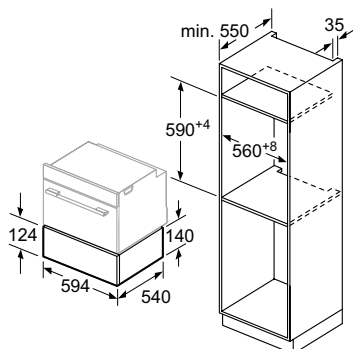


Sopra uno scaldavivande possono essere installati forni compatti con un'altezza apparecchio di 455 mm.

Non è necessario un ripiano intermedio.

Dimensioni in mm

Modello BI510CNR0



Sopra uno scaldavivande possono essere installati forni compatti con un'altezza apparecchio di 455 mm.

Non è necessario un ripiano intermedio.

Dimensioni in mm

L'eleganza del design incontra

SIEMENS



la velocità del microonde





iQ700 | Microonde da incasso con grill 38 cm

BE732L1B1 Nero
Cod. 073060M1J

iQ700 | Microonde da incasso con grill 38 cm

BE732R1B1 Nero
Cod. 073060M1K

EAN	4242003906675	4242003906712
Caratteristiche principali	<ul style="list-style-type: none"> • Display da 9 cm con tecnologia TFT touch a colori e animazione • 3 funzioni di scongelamento e 4 funzioni di cottura • cookControl: 10 programmi automatici • Funzione combinata grill e microonde • Potenza max microonde: 900 W • 5 livelli di potenza • Potenza grill: 1300 W • Tecnologia Inverter • Porta a bandiera con cerniere a sinistra • Volume cavità: 21 l • Orologio elettronico con programmazione inizio e fine cottura 	<ul style="list-style-type: none"> • Display da 9 cm con tecnologia TFT touch a colori e animazione • 3 funzioni di scongelamento e 4 funzioni di cottura • autoCook: 10 programmi automatici • Funzione combinata grill e microonde • Potenza max microonde: 900 W • 5 livelli di potenza • Potenza grill: 1300 W • Tecnologia Inverter • Porta a bandiera con cerniere a destra • Volume cavità: 21 l • Orologio elettronico con programmazione inizio e fine cottura
Dotazioni interne	<ul style="list-style-type: none"> • Base in ceramica senza piatto rotante • Illuminazione a LED 	<ul style="list-style-type: none"> • Base in ceramica senza piatto rotante • Illuminazione a LED
Accessori	<ul style="list-style-type: none"> • 1 pirofila in vetro • 1 griglia 	<ul style="list-style-type: none"> • 1 pirofila in vetro • 1 griglia



iQ500 | Microonde da incasso con grill 38 cm

BE555LMS0 Nero e acciaio inox

Cod. 073060M20

iQ500 | Microonde da incasso con grill 38 cm

BE525LMS0 Nero e acciaio inox

Cod. 073060M18

EAN	4242003805695	4242003805640
Caratteristiche principali	<ul style="list-style-type: none"> • Display LED bianco • autoCook: 8 programmi automatici di cui 4 di scongelamento • Funzione combinata grill e microonde • Potenza max microonde: 900 W • 5 livelli di potenza • Potenza grill: 1200 W • Porta a bandiera con cerniere a sinistra • Volume cavità: 25 l • 1 programma personalizzato impostabile 	<ul style="list-style-type: none"> • Display LED bianco • autoCook: 8 programmi automatici di cui 4 di scongelamento • Funzione combinata grill e microonde • Potenza max microonde: 800 W • 5 livelli di potenza • Potenza grill: 1000 W • Porta a bandiera con cerniere a sinistra • Volume cavità: 20 l • 1 programma personalizzato impostabile
Dotazioni interne	<ul style="list-style-type: none"> • Piatto girevole da 31,5 cm di diametro • Illuminazione a LED 	<ul style="list-style-type: none"> • Piatto girevole da 25,5 cm di diametro • Illuminazione a LED
Accessori	<ul style="list-style-type: none"> • 1 piatto girevole • 1 griglia 	<ul style="list-style-type: none"> • 1 piatto girevole • 1 griglia



iQ500 | Microonde da incasso 38 cm

BF525LMS0 Nero e acciaio inox

Cod. 073060M17

iQ300 | Microonde da incasso con grill 38 cm

BE520LMR0 Nero e acciaio inox

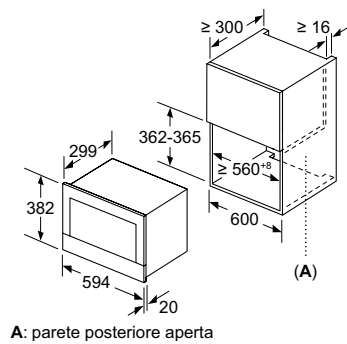
Cod. 073060M15

EAN	4242003805527	4242003805664
Caratteristiche principali	<ul style="list-style-type: none"> • Display LED bianco • autoCook: 7 programmi automatici di cui 4 di scongelamento • Potenza max microonde: 800 W • 5 livelli di potenza • Porta a bandiera con cerniere a sinistra • Volume cavità: 20 l • 1 programma personalizzato impostabile 	<ul style="list-style-type: none"> • Funzione combinata grill e microonde • Potenza max microonde: 800 W • 5 livelli di potenza • Potenza grill: 1000 W • Porta a bandiera con cerniere a sinistra • Volume cavità: 20 l
Dotazioni interne	<ul style="list-style-type: none"> • Piatto girevole da 25,5 cm di diametro • Illuminazione a LED 	<ul style="list-style-type: none"> • Piatto girevole da 25,5 cm di diametro • Illuminazione interna
Accessori	<ul style="list-style-type: none"> • 1 piatto girevole 	<ul style="list-style-type: none"> • 1 piatto girevole • 1 griglia

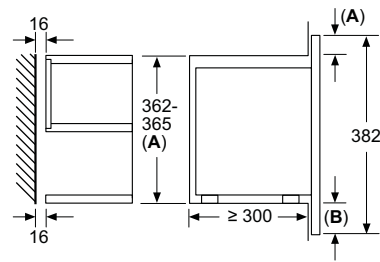


Istruzioni di montaggio microonde

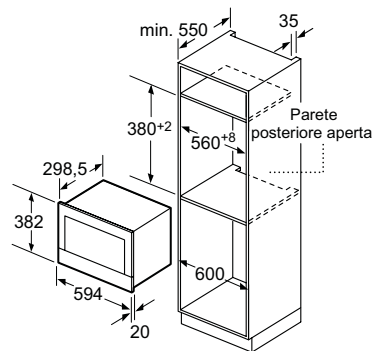
Modello BE732L1B1, BE732R1B1



A: parete posteriore aperta



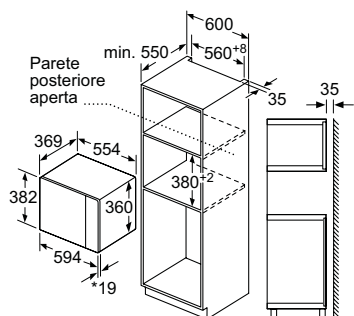
A: sporgenza in alto:
nicchia 362: 6 mm
nicchia 365: 3 mm
B: sporgenza in basso: 14 mm



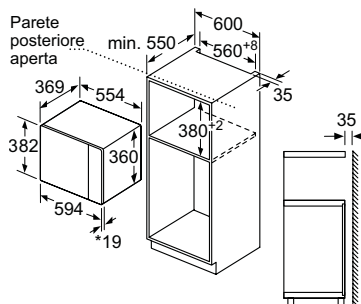
Dimensioni in mm

Istruzioni di montaggio microonde

Modello BE555LMS0, BF555LMS0

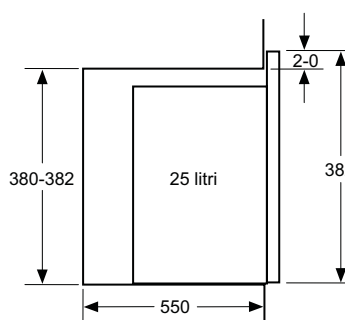
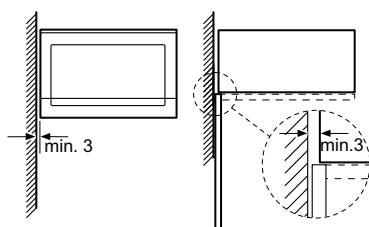


* 20 mm per parte frontale in metallo



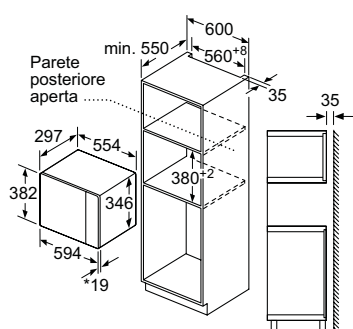
* 20 mm per parte frontale in metallo

Microonde
Montaggio angolare



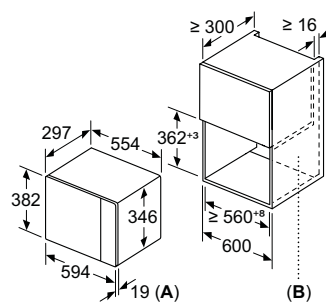
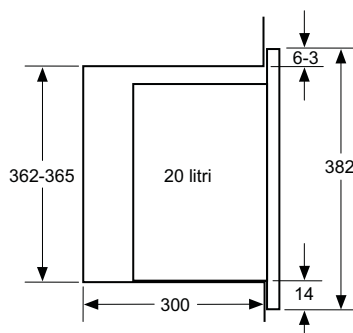
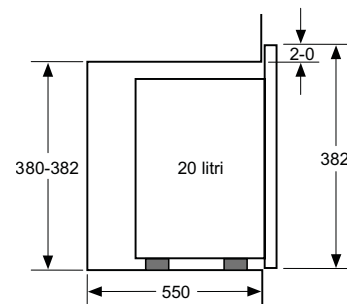
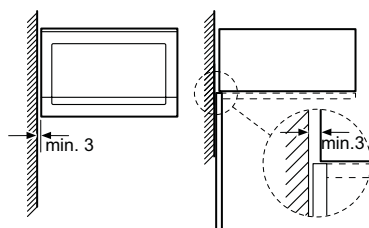
Dimensioni in mm

Modello BE525LMS0, BF525LMS0, BF525LMW0, BF523LMS0, BE520LMR0



* 20 mm per parte frontale in metallo

Microonde
Montaggio angolare



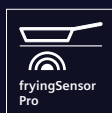
A: 20 mm per parte frontale in metallo
B: parete posteriore aperta

Dimensioni in mm



Un piano cottura.
Infinite possibilità

I piani cottura Siemens permettono di vivere un'esperienza unica in cucina.



Mai più pietanze bruciate

Il sensore fryingSensor Pro regola automaticamente la temperatura di cottura evitando di bruciare il cibo. Dovrai solo scegliere tra 11 livelli predefiniti in un intervallo che va da 70 a 220 °C.

Tutte le informazioni in un codice

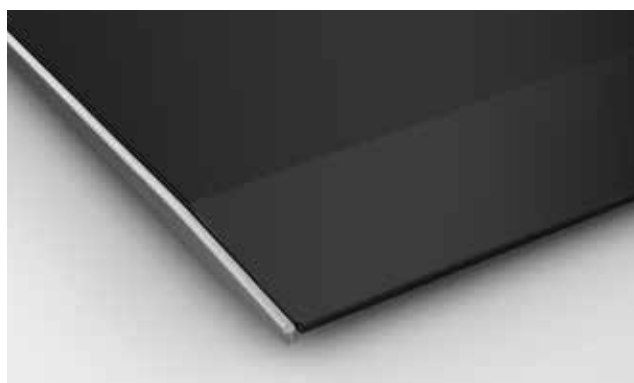
Piani a gas (esempio: ER9A6SB70)

1	2	3	4	5	6	7	8	9
E	R	9	A	6	S	B	7	0
Categoria	Estetica	Dimensione	Design	Colore	Layout	Comando	Griglie	Counter
E Piano	C Acciaio inox + stepFlame	0	A stepFlame	0	A 1 wok Domino	B Manopole	0	0
	G Acciaio inox	1	B	1	B 2 zone gas Domino		1	1
	N Vetro temperato	2		2	H 3 zone gas+ 1 wok		2 Griglie in ghisa	2
	P Vetro temperato + stepFlame	3 30cm		3	R 4 zone gas + 1 wok (al centro)		3	3
	R Vetroceramica + stepFlame	4		4	S 4 zone gas + 1 wok (a sinistra)		4	4
		5		5 Inox			5	5
		6 60cm		6 Nero			6	6
		7 75cm		7			7 Griglie in ghisa lavabili in lavastoviglie	7
		8		8			8	8
		9 90cm		9			9	9
E Piano	R Vetroceramica + stepFlame	7 90 cm	A stepFlame	6 Nero	S 4 zone gas + 1 wok (a sinistra)	B Manopole	7 Griglie in ghisa lavabili in lavastoviglie	0

La cura in ogni dettaglio

Varianti d'incasso per tutti i gusti: i design della cornice.

Per l'incasso dei vostri piani cottura in vetroceramica potete scegliere tra diverse cornici eleganti e di alta qualità. Dalla finitura topClass alla cornice in acciaio inossidabile, con profili smussati o anche senza cornice. Una flessibilità eccezionale per un design unico.



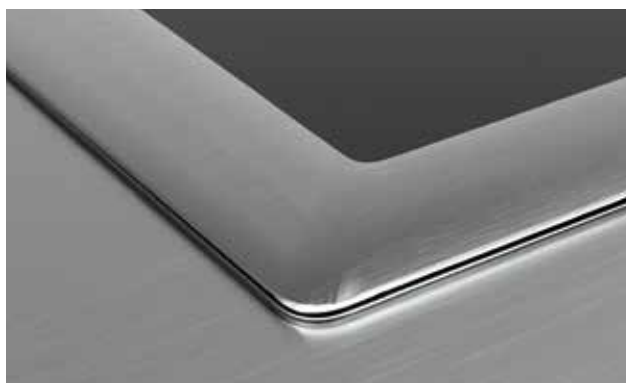
Finitura topClass



Finitura con profili smussati



Finitura a filo



Cornice in acciaio inossidabile



Finitura con profilo frontale smussato



Senza cornice

I piani con finitura topClass sono abbinabili tra di loro.

Soluzioni ideali per qualsiasi tipo di installazione

Con inductionAir Plus le possibilità sono infinite.

inductionAir Plus non conosce limiti. Dal funzionale modello a parete, a un elegante design a isola adatto agli open-space. inductionAir Plus si adatta perfettamente a ogni ambiente.

Disponibile nelle configurazioni a espulsione o a ricircolo, inductionAir Plus permette di adattare il piano aspirante a qualsiasi cucina.



La configurazione a espulsione, espelle i vapori e gli odori dalla cucina attraverso dei tubi di raccordo che trasportano l'aria verso l'esterno.



Nell'installazione a ricircolo, i vapori passano attraverso speciali filtri a carboni attivi che eliminano gli odori e a cui si può accedere in tutta comodità direttamente dalla fessura nel piano cottura, consentendo una totale libertà di progettazione.



I sistemi a ricircolo non canalizzati possono essere installati accanto a qualsiasi parete esterna ben isolata.



Nel caso di pareti esterne non isolate si consiglia di adottare un sistema di ricircolo con tubatura per eliminare la formazione di condensa.

La soluzione perfetta per ogni tipo di mobile e cucina

Profondità del piano di lavoro: inductionAir Plus è la soluzione per ogni situazione.



Grazie al sistema di tubi di raccordo piatti, installabili dietro ai mobili, il vano dei cassetti è sempre sfruttato al massimo.



Per piani di lavoro profondi 600mm è possibile l'installazione a ricircolo senza tubi. Per altre profondità, è possibile utilizzare sistemi con tubatura.

L'altezza del piano aspirante è di 223 mm per le installazioni in appoggio e di 227 mm per le installazioni a filo. L'altezza di installazione richiesta permette di occupare soltanto lo spazio corrispondente al primo cassetto in alto.





Se l'altezza del piano supera quella del pannello frontale del primo cassetto, i pannelli laterali e i contenuti del secondo cassetto dovranno essere più bassi del pannello frontale.



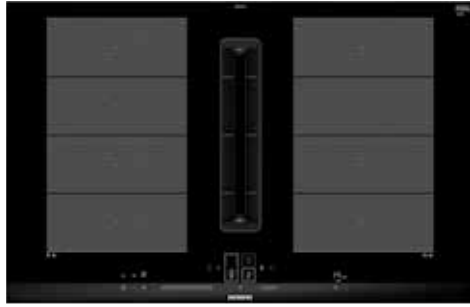
Se invece il pannello frontale è alto quanto la struttura e i contenuti del secondo cassetto, questo potrebbe non essere utilizzabile.



L'installazione del piano cottura richiede uno spessore di almeno 16 mm.

<p>A ricircolo Senza tubi</p>		<p>Incluso nel prodotto</p> 	<p>Kit di montaggio "Plug 'n Play" per l'installazione a ricircolo senza tubi incluso nel prodotto. Include:</p> <ul style="list-style-type: none"> •4 filtri antiodore cleanAir ad alte prestazioni, per cotture che generano molecole odorose complesse (es. pesce). Ampie superfici di filtraggio con elevata riduzione degli odori e una durata stimata di 360 ore di utilizzo (non si rigenera). Inoltre, i filtri sono ottimizzati per mantenere al minimo il livello sonoro durante il funzionamento. •Un elemento telescopico scorrevole con sigillatura integrata e un'intelaiatura autoadesiva per il fissaggio, per collegare facilmente la presa d'aria dell'apparecchio con l'apposita apertura nel pannello posteriore del mobile. •Una guarnizione sigillante da attaccare sul condotto piatto maschio prima di inserirlo nell'elettrodomestico per garantirne la tenuta. •È necessario lasciare un'apertura per il passaggio dell'aria di almeno 400 cm² nell'area dello zoccolo. La configurazione richiede un'apertura verticale di almeno 25 mm dietro il pannello posteriore del mobile. Per una ventilazione ottimale si consiglia di lasciare liberi almeno 50 mm.
<p>A ricircolo Tubatura completa per top da 60</p>		<p>HZ9VDKR1</p> 	<p>Kit di montaggio necessario per l'installazione a ricircolo canalizzato per top da 60 cm. Include:</p> <ul style="list-style-type: none"> •Tubatura completa per un'installazione su top da 60cm (1 curva a 90° per top da 60cm, 3 raccordi di connessione, 1 tubo piatto da 50cm, 1 curva a 90°, 1 diffusore per l'uscita dell'aria) •Nastro adesivo per garantire un collegamento diretto tra il diffusore e la presa per l'uscita dell'aria. •Una guarnizione sigillante da attaccare sul condotto piatto maschio prima di inserirlo nell'elettrodomestico per garantirne la tenuta. •Gli elementi consentono grande flessibilità di progettazione e possibilità di personalizzazione. Eventuali condotti piatti aggiuntivi (ø 150) andranno ordinati separatamente. È necessario lasciare un'apertura per il passaggio dell'aria di almeno 400 cm² nell'area dello zoccolo.
<p>A ricircolo Tubatura completa per top > di 60</p>		<p>HZ9VDKR0</p> 	<p>Kit di montaggio necessario per l'installazione a ricircolo canalizzato per top > di 70 cm. Include:</p> <ul style="list-style-type: none"> •Tubatura completa per un'installazione su top > di 60cm (1 curva a 90° per top > di 70cm, 3 raccordi di connessione, 1 tubo piatto da 50cm, 1 curva a 90°, 1 diffusore per l'uscita dell'aria) •Nastro adesivo per garantire un collegamento diretto tra il diffusore e la presa per l'uscita dell'aria. •Una guarnizione sigillante da attaccare sul condotto piatto maschio prima di inserirlo nell'elettrodomestico per garantirne la tenuta. •Gli elementi consentono grande flessibilità di progettazione e possibilità di personalizzazione. Eventuali condotti piatti aggiuntivi (ø 150) andranno ordinati separatamente. È necessario lasciare un'apertura per il passaggio dell'aria di almeno 400 cm² nell'area dello zoccolo.
<p>Ad espulsione</p>		<p>HZ9VEDU0</p> 	<p>Kit di montaggio per l'installazione a espulsione. Include:</p> <ul style="list-style-type: none"> •4 filtri a elevate prestazioni con riduzione del livello sonoro per la massima silenziosità. •Una guarnizione sigillante da attaccare sul condotto piatto maschio prima di inserirlo nell'elettrodomestico per garantirne la tenuta (la presa d'aria sul retro del mobile può essere collegata direttamente tramite condotto piatto maschio (ø 150)).

*Gli elementi di raccordo non sono inclusi nel kit. Questi elementi devono essere acquistati separatamente in base alla pianificazione della cucina
 N.B. L'immagine riportata è come esempio di canalizzazione, non corrisponde alla modulistica del Gruppo Lube.



iQ700 | inductionAir Plus, flexInduction 80 cm

EX875LX67E

Cod. 074562M6D



iQ500 | inductionAir Plus, combiInduction 80 cm

ED811HQ26E

Cod. 074562M6C

EAN	4242003867198	4242003946275
Materiale	Vetroceramica nero con finitura topClass: frontale smussato con profili laterali in acciaio inox	Vetroceramica nero senza cornice
Caratteristiche principali	<ul style="list-style-type: none"> • dual lightSlider: permette di selezionare e di unire facilmente le diverse zone di cottura • 2 zone FlexInduction • HomeConnect • Regolazione elettronica a 17 livelli di potenza • fryingSensor plus con 5 livelli di temperatura • cookingSensor Plus ready (sensore HZ39050 acquistabile separatamente come accessorio) • powerMove Plus: divisione della zona flex in 3 zone di cottura con potenze diverse in ognuna • Funzione reStart: ripristino impostazioni di cottura in caso di spegnimento accidentale • Funzione quickStart: inizio rapido della cottura • Funzione Turbo per ogni zona di cottura • Funzione Tenere in caldo • flexMotion: trasferimento automatico delle impostazioni selezionate da una zona ad un'altra • Funzione powerManagement (fino a 1kW) • Timer fine cottura, cronometro e contaminuti • Visualizzazione del consumo energetico <p>Caratteristiche principali dell'unità aspirante:</p> <ul style="list-style-type: none"> • Motore iQdrive con ventola senza spazzole • Funzionamento ad espulsione o a ricircolo • 17 velocità + 2 livelli intensivi • Sensore di qualità dell'aria climateControl Sensor: regolazione automatica della potenza di aspirazione • Funzionamento post cottura automatico (30min/12min) • Profilo centrale in vetroceramica, resistente al calore e lavabile in lavastoviglie • Classe di efficienza energetica: B¹ • Kit di montaggio acquistabili separatamente a seconda del tipo di installazione (ricircolo o espulsione) <i>vedi pag. accessori</i> <p>NB. Non inseribile in composizioni con zoccolo H 6 cm</p>	<ul style="list-style-type: none"> • touchSlider: controllo facile e veloce del piano semplicemente sfiorando i comandi con un dito • 2 zone combiInduction • HomeConnect • Regolazione elettronica a 17 livelli di potenza • fryingSensor pro a 11 livelli di regolazione • Funzione reStart: ripristino impostazioni di cottura in caso di spegnimento accidentale • Funzione quickStart: inizio rapido della cottura • Funzione Turbo per ogni zona di cottura • Funzione powerManagement (fino a 1kW) <p>Caratteristiche principali dell'unità aspirante:</p> <ul style="list-style-type: none"> • Motore iQdrive con ventola senza spazzole • Funzionamento ad espulsione o a ricircolo • 9 velocità + 2 livelli intensivi • Funzionamento post cottura automatico (30 min/12min) • Profilo centrale in vetroceramica, resistente al calore e lavabile in lavastoviglie • Classe di efficienza energetica: B¹ • Kit di montaggio acquistabili separatamente a seconda del tipo di installazione (ricircolo o espulsione) <i>vedi pag. accessori</i> • Preferiti: grazie ad Home Connect è possibile salvare le impostazioni che vengono usate più spesso <p>NB. Non inseribile in composizioni con zoccolo H 6 cm</p>
Sicurezza	<ul style="list-style-type: none"> • Riconoscimento presenza pentole • Autospegnimento di sicurezza • Sicurezza bambini • Spie di calore residuo 	<ul style="list-style-type: none"> • Riconoscimento presenza pentole • Autospegnimento di sicurezza • Sicurezza bambini • Spie di calore residuo
Assorbimento massimo	1,0 - 7,4 kW	1,0 - 7,4 kW



B



iQ500 | inductionAir Plus, combiInduction 70 cm

ED711HQ26E

Cod. 074562M6A



B



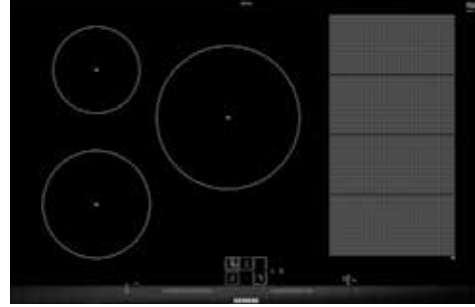
iQ300 | inductionAir Plus, 80 cm

ED811BS16E

Cod. 074562M6B

EAN	4242003945919	4242003946268
Materiale	Vetroceramica nero senza cornice	Vetroceramica nero senza cornice
Caratteristiche principali	<ul style="list-style-type: none"> • touchSlider: controllo facile e veloce del piano semplicemente sfiorando i comandi con un dito • 2 zone combiInduction • HomeConnect • Regolazione elettronica a 17 livelli di potenza • fryingSensor pro a 11 livelli di regolazione • Funzione reStart: ripristino impostazioni di cottura in caso di spegnimento accidentale • Funzione quickStart: inizio rapido della cottura • Funzione Turbo per ogni zona di cottura • Funzione powerManagement (fino a 1kW) • Timer fine cottura <p>Caratteristiche principali dell'unità aspirante:</p> <ul style="list-style-type: none"> • Funzionamento ad espulsione o a ricircolo • 9 velocità + 2 livelli intensivi • Funzionamento post cottura automatico (30 min/12min) • Classe di efficienza energetica: B¹ • Kit di montaggio acquistabili separatamente a seconda del tipo di installazione (ricircolo o espulsione) <i>vedi pag. accessori</i> • Preferiti: grazie ad Home Connect è possibile salvare le impostazioni che vengono usate più spesso <p>NB. Non inseribile in composizioni con zoccolo H 6 cm</p>	<ul style="list-style-type: none"> • touchControl: con simboli + e - per selezionare il livello di potenza desiderato in ogni zona • 1 zona combiInduction • Regolazione elettronica a 17 livelli di potenza • Funzione Turbo per ogni zona di cottura • Funzione powerManagement (fino a 1kW) • Funzione reStart: ripristino impostazioni di cottura in caso di spegnimento accidentale • Funzione quickStart: inizio rapido della cottura • Timer fine cottura e contaminuti <p>Caratteristiche principali dell'unità aspirante:</p> <ul style="list-style-type: none"> • Funzionamento ad espulsione o a ricircolo • 3 velocità + 1 livello intensivo • Funzionamento post cottura automatico (30 min/12min) • Classe di efficienza energetica: B¹ • Kit di montaggio acquistabili separatamente a seconda del tipo di installazione (ricircolo o espulsione) <i>vedi pag. accessori</i> <p>NB. Non inseribile in composizioni con zoccolo H 6 cm</p>
Sicurezza	<ul style="list-style-type: none"> • Riconoscimento presenza pentole • Autospegnimento di sicurezza • Sicurezza bambini • Spie di calore residuo 	<ul style="list-style-type: none"> • Riconoscimento presenza pentole • Autospegnimento di sicurezza • Sicurezza bambini • Spie di calore residuo
Assorbimento massimo	1,0 - 7,4 kW	1,0 - 7,4 kW

¹In una scala di classi di efficienza energetica da A+++ a D



iQ700 | flexInduction Plus, 80 cm

EX875LYV1E

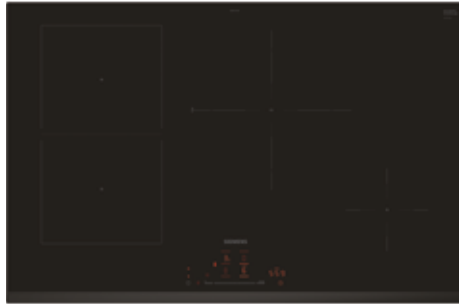
Cod. 074562M5N

iQ700 | flexInduction, 80 cm

EX875LVB1E

Cod. 074562M47

EAN	4242003786338	4242003783030
Materiale	Vetroceramica nero con finitura topClass: frontale smussato con profili laterali in acciaio inox	Vetroceramica nero con finitura topClass: frontale smussato con profili laterali in acciaio inox
Caratteristiche principali	<ul style="list-style-type: none"> • dual lightSlider: permette di selezionare e di unire facilmente le diverse zone di cottura • flexInduction Plus: superficie extra di cottura, grazie alle 2 zone flexInduction + 2 zone ausiliarie • Regolazione elettronica a 17 livelli di potenza • Home Connect • cookConnect System: controllo della cappa attraverso l'elettronica del piano ad induzione • fryingSensor plus con 5 livelli di temperatura • powerMove Plus: divisione della zona flex in 3 zone di cottura con potenze diverse in ognuna • Funzione reStart: ripristino impostazioni di cottura in caso di spegnimento accidentale • Funzione quickStart: inizio rapido della cottura • Funzioni Turbo per ogni zona di cottura • Funzione Tenere in caldo • flexMotion: trasferimento automatico delle impostazioni selezionate da una zona ad un'altra • Funzione powerManagement (fino a 1kW) • Timer fine cottura, contaminuti e cronometro • Visualizzazione del consumo energetico <p>Da installare esclusivamente su basi predisposte per PC ad induzione. Si consiglia l'abbinamento con cappe specifiche per l'induzione.</p>	<ul style="list-style-type: none"> • dual lightSlider: permette di selezionare e di unire facilmente le diverse zone di cottura • 1 zona FlexInduction • Regolazione elettronica a 17 livelli di potenza • powerMove Plus: divisione della zona flex in 3 zone di cottura con potenze diverse in ognuna • Funzione reStart: ripristino impostazioni di cottura in caso di spegnimento accidentale • Funzione quickStart: consente una rapida selezione della potenza di cottura • Funzioni Turbo per ogni zona di cottura • Funzione Tenere in caldo • Funzione powerManagement (fino a 1kW) • flexMotion: trasferimento automatico delle impostazioni selezionate da una zona ad un'altra • Timer fine cottura, contaminuti e cronometro • Visualizzazione del consumo energetico <p>Da installare esclusivamente su basi predisposte per PC ad induzione. Si consiglia l'abbinamento con cappe specifiche per l'induzione.</p>
Sicurezza	<ul style="list-style-type: none"> • Riconoscimento presenza pentole • Autospegnimento di sicurezza • Sicurezza bambini • Spie di calore residuo 	<ul style="list-style-type: none"> • Riconoscimento presenza pentole • Autospegnimento di sicurezza • Sicurezza bambini • Spie di calore residuo
Assorbimento massimo	1,0 - 7,4 kW	1,0 - 7,4 kW

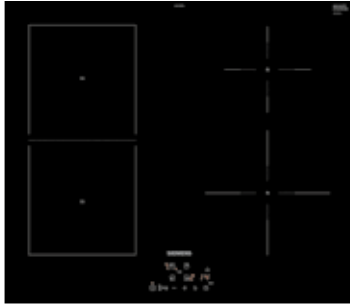


iQ500 | combiInduction, 80 cm

ED851HSB1E

Cod. 074562M5P

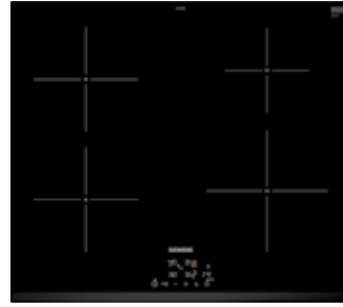
EAN	4242003935187
Materiale	Vetroceramica nero con profili smussati
Caratteristiche principali	<ul style="list-style-type: none"> • touchSlider: controllo facile e veloce del piano semplicemente sfiorando i comandi con un dito • Regolazione elettronica a 17 livelli di potenza • 1 zona combiInduction • Home Connect • Funzione reStart: ripristino impostazioni di cottura in caso di spegnimento accidentale • Funzione quickStart: consente una rapida selezione della potenza di cottura • cookConnect System: controllo della cappa attraverso l'elettronica del piano ad induzione • Intelligent Hood Automatic: la cappa si adatta automaticamente alla potenza del piano cottura • Funzione Turbo per ogni zona di cottura • Funzione powerManagement (da 1kW) • Timer fine cottura • Preferiti: grazie ad Home Connect è possibile salvare le impostazioni che vengono usate più spesso <p>Da installare esclusivamente su basi predisposte per PC ad induzione. Si consiglia l'abbinamento con cappe specifiche per l'induzione.</p>
Sicurezza	<ul style="list-style-type: none"> • Riconoscimento presenza pentole • Autospegnimento di sicurezza • Sicurezza bambini • Spie di calore residuo
Assorbimento massimo	1,0 - 7,4 kW



iQ500 | combiInduction, 60 cm

EE611BPP5E

Cod. 074560M4N



iQ100 | Piano cottura ad induzione, 60 cm

EU63KBEB5E

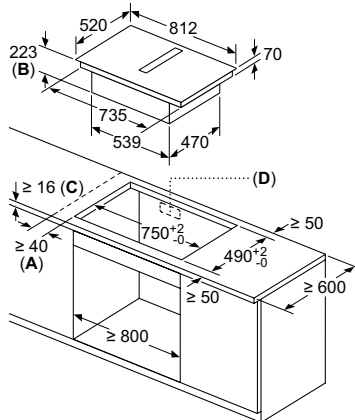
Cod. 074560M4T

EAN	4242003916414	4242003927472
Materiale	Vetroceramica nero senza cornice	Vetroceramica nero con profilo frontale smussato
Caratteristiche principali	<ul style="list-style-type: none"> • touchControl: con simboli + e - per selezionare il livello di potenza desiderato in ogni zona • 1 zona combiInduction • Regolazione elettronica a 17 livelli di potenza • Funzione reStart: ripristino impostazioni di cottura in caso di spegnimento accidentale • Funzione quickStart: consente una rapida selezione della potenza di cottura • Funzione Turbo per ogni zona di cottura • Funzione powerManagement per limitare assorbimento elettrico fino a 1kW • Timer fine cottura <p>Da installare esclusivamente su basi predisposte per PC ad induzione. Si consiglia l'abbinamento con cappe specifiche per l'induzione.</p>	<ul style="list-style-type: none"> • touchControl: con simboli + e - per selezionare il livello di potenza desiderato in ogni zona • Regolazione elettronica a 17 livelli di potenza • Funzione reStart: ripristino impostazioni di cottura in caso di spegnimento accidentale • Funzione quickStart: consente una rapida selezione della potenza di cottura • Funzione Turbo per ogni zona di cottura • Funzione powerManagement per limitare assorbimento elettrico fino a 1kW • Timer fine cottura <p>Da installare esclusivamente su basi predisposte per PC ad induzione. Si consiglia l'abbinamento con cappe specifiche per l'induzione.</p>
Sicurezza	<ul style="list-style-type: none"> • Riconoscimento presenza pentole • Autospegnimento di sicurezza • Sicurezza bambini • Spie di calore residuo 	<ul style="list-style-type: none"> • Riconoscimento presenza pentole • Autospegnimento di sicurezza • Sicurezza bambini • Spie di calore residuo
Assorbimento massimo	1,0 - 4,6 kW	1,0 - 4,6 kW



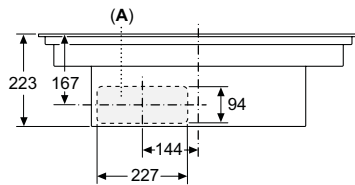
Istruzioni di montaggio per piano cottura EX875LX67E

Schema d'incasso



- A:** distanza minima dal foro d'incasso nel piano di lavoro alla parete
- B:** profondità di inserimento
- C:** il piano di lavoro nel quale viene montato il piano di cottura deve reggere un carico di ca. 60 kg, se necessario con l'ausilio di sottostrutture adatte.
- D:** nella parete posteriore deve essere prevista un'apertura per i cavi. Le dimensioni esatte e la posizione possono essere reperite nel disegno specifico.

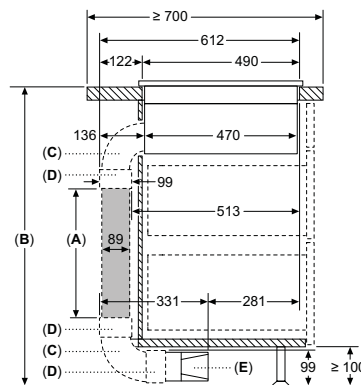
Vista frontale



A: allacciato direttamente sul retro

Dimensioni in mm

Installazione a ricircolo parzialmente canalizzato

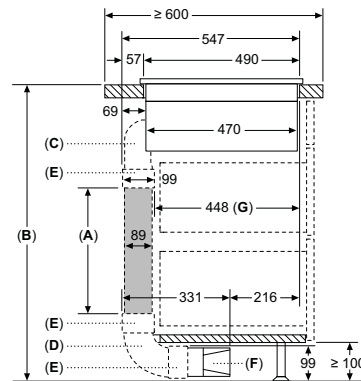


- A:** Lunghezza tubo
- B:** Altezza cucina
- C:** Curve dimensione L a 90°
- D:** Guaine dei connettori
- E:** Diffusore

Kit di condutture disponibile per piani di lavoro profondi ≥ 700 mm e alti fino a 960 mm

L'installatore deve selezionare la lunghezza del tubo e, se necessario, tagliarla in base all'altezza della cucina

A	B
500	≤ 960
1000	> 960



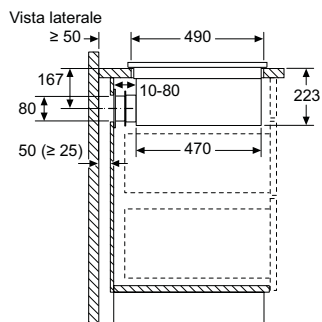
- A:** Lunghezza tubo
- B:** Altezza cucina
- C:** Curve dimensione S a 90°
- D:** Curve dimensione L a 90°
- E:** Guaine dei connettori
- F:** Diffusore
- G:** Cassetto accorciato

Kit tubazioni disponibile per piani di lavoro con profondità ≥ 600 mm e fino a 960 mm di altezza

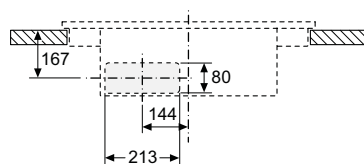
L'installatore deve selezionare la lunghezza del tubo e, se necessario, tagliarla in base all'altezza della cucina

A	B
500	≤ 990
1000	> 990

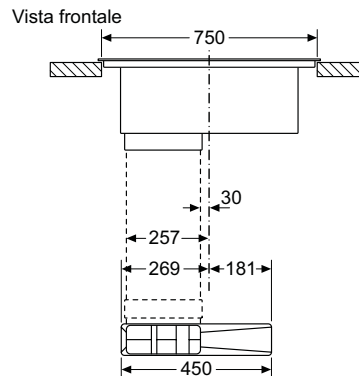
Installazione a ricircolo non canalizzato



Vista frontale - Dettaglio mobile per ricircolo senza canale



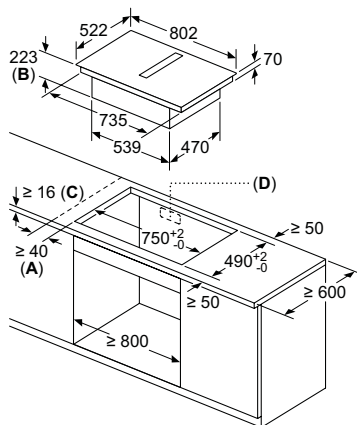
Dimensioni in mm



Dimensioni in mm

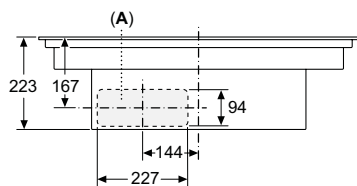
Istruzioni di montaggio per piani cottura ED811HQ26E e ED811BS16E

Schema d'incasso



- A:** distanza minima dal foro d'incasso nel piano di lavoro alla parete
- B:** profondità di inserimento
- C:** il piano di lavoro nel quale viene montato il piano di cottura deve reggere un carico di ca. 60 kg, se necessario con l'ausilio di sottostrutture adatte.
- D:** nella parete posteriore deve essere prevista un'apertura per i cavi. Le dimensioni esatte e la posizione possono essere reperite nel disegno specifico.

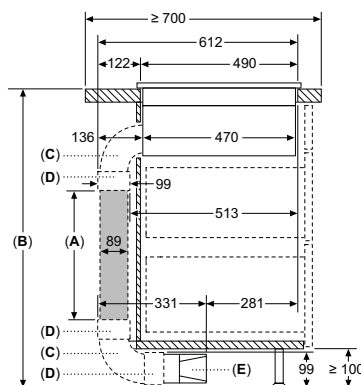
Vista frontale



- A:** allacciato direttamente sul retro

Dimensioni in mm

Installazione a ricircolo parzialmente canalizzato

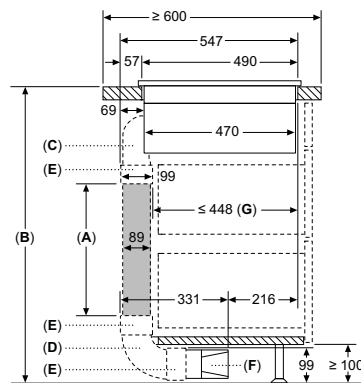


- A:** Lunghezza tubo
- B:** Altezza cucina
- C:** Arco dimensione L 90°
- D:** Manicotto
- E:** Diffusore

Kit di condutture disponibile per piani di lavoro profondi ≥ 700 mm e alti fino a 960 mm

L'installatore deve selezionare la lunghezza del tubo e, se necessario, tagliarla in base all'altezza della cucina

A	B
500	≤ 960
1000	> 960



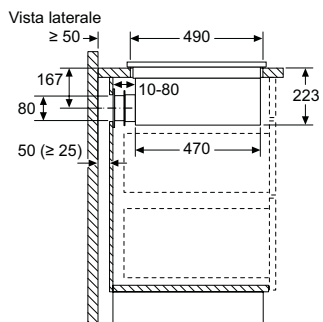
- A:** Lunghezza tubo
- B:** Altezza cucina
- C:** Arco dimensione S 90°
- D:** Arco dimensione L 90°
- E:** Manicotto
- F:** Diffusore
- G:** Cassetto accorciato

Kit di condutture disponibile per piani di lavoro profondi ≥ 600 mm e alti fino a 960 mm

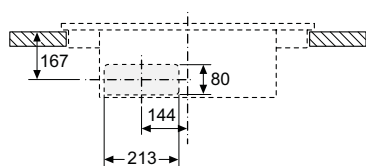
L'installatore deve selezionare la lunghezza del tubo e, se necessario, tagliarla in base all'altezza della cucina

A	B
500	≤ 990
1000	> 990

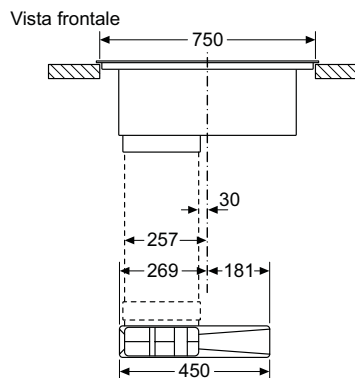
Installazione a ricircolo non canalizzato



Vista frontale - Dettaglio mobile per ricircolo senza canale



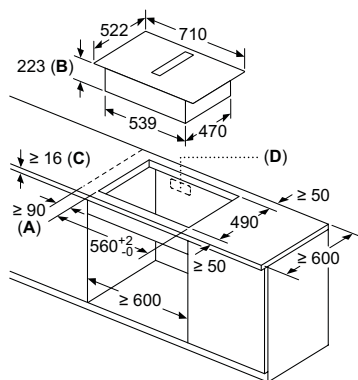
Dimensioni in mm



Dimensioni in mm

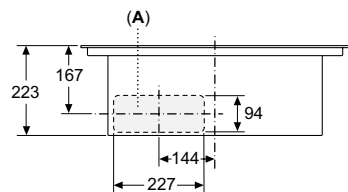
Istruzioni di montaggio per piano cottura ED711HQ26E

Schema d'incasso



- A:** distanza minima dal foro d'incasso nel piano di lavoro alla parete
- B:** profondità di inserimento
- C:** il piano di lavoro nel quale viene montato il piano di cottura deve reggere un carico di ca. 60 kg, se necessario con l'ausilio di sottostrutture adatte.
- D:** nella parete posteriore deve essere prevista un'apertura per i cavi. Le dimensioni esatte e la posizione possono essere reperite nel disegno specifico.

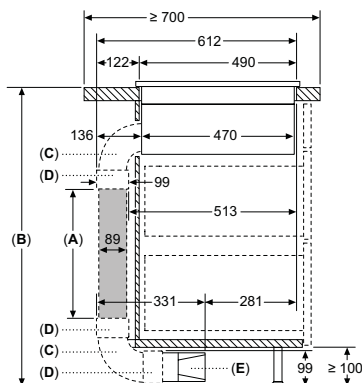
Vista frontale



A: allacciato direttamente sul retro

Dimensioni in mm

Installazione a ricircolo parzialmente canalizzato

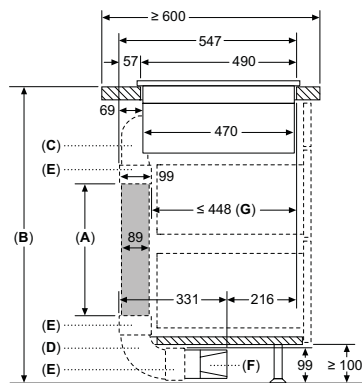


- A:** Lunghezza tubo
- B:** Altezza cucina
- C:** Arco dimensione L 90°
- D:** Manicotto
- E:** Diffusore

Kit di condutture disponibile per piani di lavoro profondi ≥ 700 mm e alti fino a 960 mm

L'installatore deve selezionare la lunghezza del tubo e, se necessario, tagliarla in base all'altezza della cucina

A	B
500	≤ 960
1000	> 960



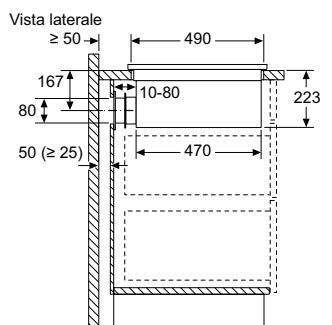
- A:** Lunghezza tubo
- B:** Altezza cucina
- C:** Arco dimensione S 90°
- D:** Arco dimensione L 90°
- E:** Manicotto
- F:** Diffusore
- G:** Cassetto accorciato

Kit di condutture disponibile per piani di lavoro profondi ≥ 600 mm e alti fino a 960 mm

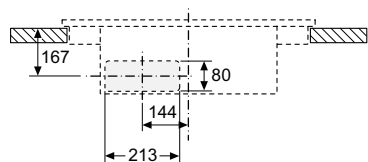
L'installatore deve selezionare la lunghezza del tubo e, se necessario, tagliarla in base all'altezza della cucina

A	B
500	≤ 990
1000	> 990

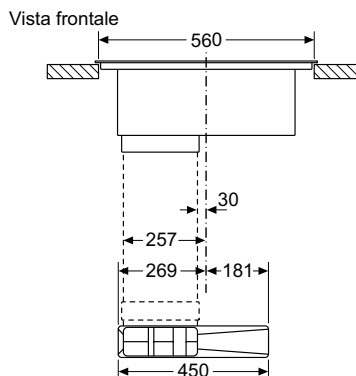
Installazione a ricircolo non canalizzato



Vista frontale - Dettaglio mobile per ricircolo senza canale



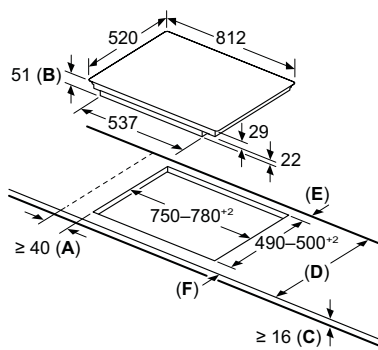
Dimensioni in mm



Dimensioni in mm

Istruzioni di montaggio per piani cottura a induzione e elettrici

Modelli EX875LYV1E, EX875LVB1E



- A:** Distanza min. dall'apertura del piano cottura alla parete
- B:** Profondità d'incasso
- C:** La distanza tra la superficie del piano di lavoro e la parte superiore del facciata del forno deve essere 30 mm

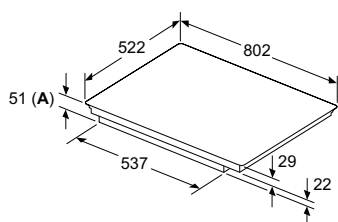
Vedere i requisiti di spazio per il forno

Il piano di lavoro in cui è installato il piano cottura deve sopportare carichi di ca. 60 kg; utilizzare sottostrutture adeguate, se necessario

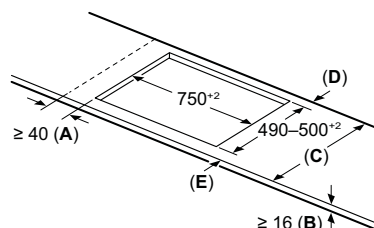
D	E	F
585-600	50	≥ 35
> 600	≥ 50	≥ 50

Dimensioni in mm

Modello ED851HSB1E



A: Profondità d'incasso



C	D	E
585-600	50	≥ 35
> 600	≥ 50	≥ 50

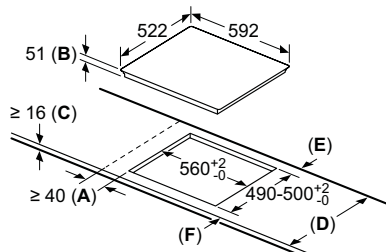
- A:** Distanza min. dall'apertura del piano cottura alla parete
- B:** La distanza tra la superficie del piano di lavoro e la parte superiore del facciata del forno deve essere 30 mm

Vedere i requisiti di spazio per il forno

Il piano di lavoro in cui è installato il piano cottura deve sopportare carichi di ca. 60 kg; utilizzare sottostrutture adeguate, se necessario

Dimensioni in mm

Modelli EE611BPB5E, EU63KBEB5E



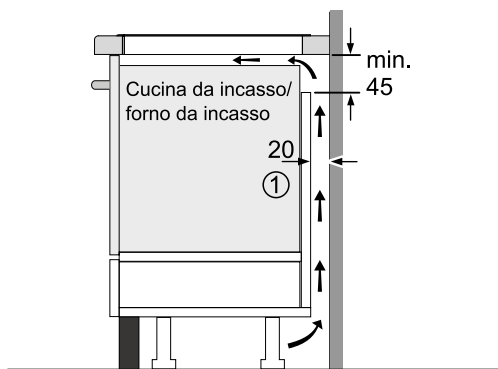
- A:** Distanza minima dall'apertura per la cucina alla parete.
- B:** Profondità di inserimento
- C:** Lo spazio libero tra la superficie del piano di lavoro e la parte superiore del frontale del forno deve essere di 30 mm. Vedere i requisiti di spazio per il forno.

Il piano di lavoro nel quale è installata la cucina deve sostenere carichi di circa 60 kg; se necessario devono essere utilizzate sottostrutture adatte.

D	E	F
585-600	50	≥ 35
> 600	≥ 50	≥ 50

Dimensioni in mm

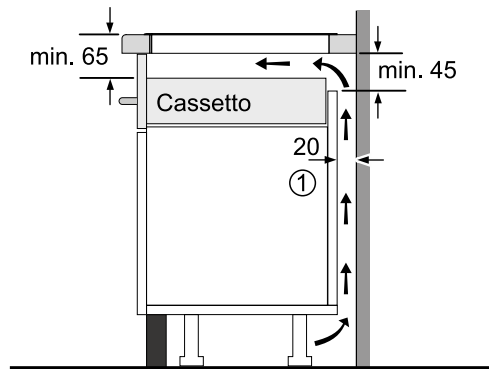
Sopra a un forno



① Deve essere prevista una fessura di aerazione.

Dimensioni in mm

Sopra a un cassetto



① Deve essere prevista una fessura di aerazione.

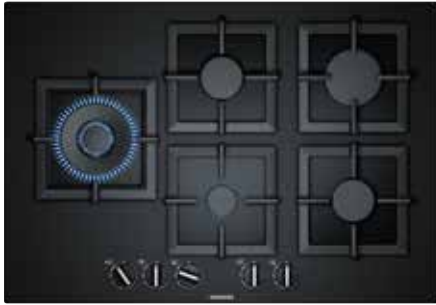
Dimensioni in mm

Tecnologia stepFlame





Per cucinare
a un livello
superiore



iQ500 | Piano cottura a gas,
75 cm

EP7A6SB20

Cod. 074575M2E



iQ500 | Piano cottura a gas,
75 cm

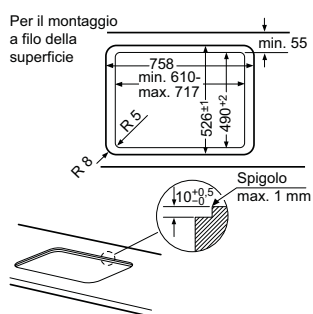
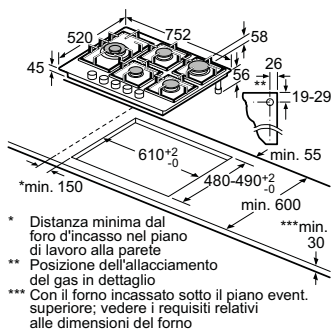
EC7A5SB90

Cod. 075072M7E

EAN	4242003690512	4242003742167
Materiale	Vetro temperato nero	Acciaio inox
Caratteristiche principali	<ul style="list-style-type: none"> • stepFlame Technology: consente di regolare con precisione la fiamma attraverso 9 livelli di potenza • 5 bruciatori a gas di cui: <ul style="list-style-type: none"> - 1 bruciatore turboWok da 4 kW - 1 fuoco rapido - 2 fuochi standard - 1 fuoco ausiliario • Termosicurezza • Griglia d'appoggio singole in ghisa • Accensione a 1 sola mano • Predisposto per gas metano (20 mbar) • Ugelli per gas liquido inclusi (28-30/37 mbar) • Possibilità di montaggio a filo o in appoggio sul piano di lavoro 	<ul style="list-style-type: none"> • stepFlame Technology: consente di regolare con precisione la fiamma attraverso 9 livelli di potenza • 5 bruciatori a gas di cui: <ul style="list-style-type: none"> - 1 bruciatore turboWok da 5 kW con dualControl - 1 fuoco rapido - 2 fuochi standard - 1 fuoco ausiliario • Termosicurezza • Griglie d'appoggio in ghisa • Accensione a 1 sola mano • Predisposto per gas metano (20 mbar) • Ugelli per gas liquido inclusi (28-30/37 mbar)
Assorbimento massimo gas	13,8 kW	12,5 kW

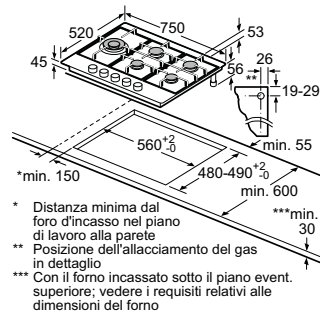
Istruzioni di montaggio per piani cottura a gas

Modello EP7A6SB20



Dimensioni in mm

Modello EC7A5SB90



Dimensioni in mm



Il vero istinto di conservazione

La cucina dà il benvenuto a una gamma di frigoriferi che si adatta perfettamente a qualsiasi combinazione di incasso. I frigoriferi Siemens sono dotati di tecnologia avanzata e di numerosi sensori per gestire la temperatura nel migliore dei modi e per ottimizzare le risorse. La casa si arricchisce così di macchine moderne e intelligenti, capaci di ridurre gli sprechi e di massimizzare l'efficienza energetica.



Stop allo sbrinamento: tecnologia noFrost

Con il sistema noFrost il freezer è mantenuto privo di brina. Non è più necessario sbrinare, con notevole risparmio di tempo ed energia.



Massima freschezza per i vostri alimenti

Il sistema hyperFresh $<0^\circ\text{C}>$ assicura le condizioni ottimali per la conservazione dei vostri alimenti freschi. Frutta, verdura, carne e pesce si mantengono freschi più a lungo, grazie alla regolazione ottimale di temperatura e umidità nello scomparto dedicato.



La freschezza dura di più: con freshSense

Temperature ambiente differenti, nonché il tipo e la quantità degli alimenti conservati, comportano variazioni di temperatura all'interno del frigorifero. Affinché tali variazioni non compromettano gli alimenti, i sensori intelligenti di freshSense reagiscono subito non appena rilevano una differenza di temperatura, assumendo il controllo della refrigerazione. Così facendo garantiscono una temperatura costante nel frigorifero e aumentano la conservabilità degli alimenti freschi.

Dimensioni XXL per la perfetta conservazione



Il 45% di spazio* in più, un comfort infinito

Più alto, 193,5 cm e più largo, 70,8 cm per conservare più a lungo ogni tipologia di alimento anche la più grande torta di compleanno. La perfetta cabina armadio per i vostri cibi!

*rispetto al frigorifero da 60 cm KI86NADD0

La cura di ogni dettaglio

L'eleganza degli interni è fondamentale per avere sempre ordine e pulizia in cucina. Ne sono un esempio i ripiani robusti in vetro con profili in metallo curati nei minimi dettagli.



Illuminazione congelatore

I dettagli fanno la differenza quando si parla di qualità e la luce interna del vano congelatore ne è un esempio concreto. All'apertura della porta la luce illumina i cassetti del congelatore per agevolare una visione chiara del contenuto.

E' possibile impostare la luce in modo permanente attraverso la App Home Connect per dare al frigorifero un'anima estetica unica anche di notte.



Robusta cerniera piatta

Le nuove cerniere piatte rinforzate permettono non solo un perfetto allineamento tra le due porte del frigorifero e i frontali dei mobili adiacenti ma anche una maggiore stabilità nel tempo del blocco porta cerniera.

Tutte le informazioni in un codice

Frigorifero (esempio: KB96NADD0)

1	2	3	4	5	6	7	8	9								
K	B	9	6	N	A	D	D	0								
Categoria	Tipologia di costruzione	Altezza nicchia	Distribuzione degli spazi / Split altezze	Specifiche	Serie e varianti speciali	Tipo di cerniera	Classe di efficienza energetica	Contatore								
G	Congelatore	B	Big	0	0	A	iQ500	D	Piatta ammortizzata	A	A	0				
K	Frigorifero	I	Incasso	1	72 cm	1	Solo frigorifero/solo congelatore	D	Doppia porta	F	Piatta	B	B	1		
		U	Sotto piano	2	88 cm	2	Interni congelatore			H	Home Connect	S	A traino	C	C	2
				3	102 cm	3		L	Con cella freezer	P	iQ700			D	D	3
				4	122 cm	4		N	noFrost					E	E	4
				5	140 cm	5	Split 50/50	R	Solo frigorifero	V	iQ300			F	F	5
				6	145 cm	6	Split 60/40	S	2 circuiti con elettrovalvola					G	G	6
				7	158 cm	7	Split 70/30	V	Statico							7
				8	178 cm	8										8
				9	194 cm	9										9
K	Frigorifero	B	Big	9	194 cm	6	Split 60/40	N	noFrost	A	iQ500	D	Cerniera piatta ammortizzata	D	D	0

Frigoriferi e congelatori da incasso

	Altezza nicchia in mm	Classe di efficienza energetica ¹	Consumo energetico kWh/annuo ²	Rumorosità dB(A) re 1 pW	Classe di efficienza di rumorosità	noFrost	Luce LED	Cerniera piatta softClosing	hyperFresh	hyperFresh -10 °C	Volume in litri		
											Totale	Frigorifero	Congelatore
Frigoriferi combinati da incasso													
iQ500													
KB96NADD0	1940		204	34	B	I	I	I	I	I	381	284	98
KI86NADD0	1775		186	35	B	I	I	I	I	I	260	184	76
iQ300													
KB96NVFE0	1940		256	34	B	I	I		I	I	383	284	98
KB96NVSE0	1940		256	34	B	I	I		I	I	383	285	98
KI86NVSE0	1775		234	35	B	I	I		I	I	260	184	76
KI86VVSE0	1775		229	35	B		I		I		267	183	84
iQ100													
KI96NNSE0	1940		231	34	B	I	I		I		290	215	75
KI86NNSE0	1775		234	35	B	I	I		I		260	184	76
KI86VNSE0	1775		229	35	B		I		I		267	183	84

¹In una scala di classi di efficienza energetica da A a G²Sulla base di risultati di prove standard per 24 ore. Il consumo effettivo dipende dalla modalità di utilizzo dell'apparecchio e dal luogo in cui è installato.



iQ500 | Frigorifero combinato
Porta con cerniera piatta softClosing

KB96NADD0
Cod. 077059M80



iQ300 | Frigorifero combinato
Porta con cerniera piatta

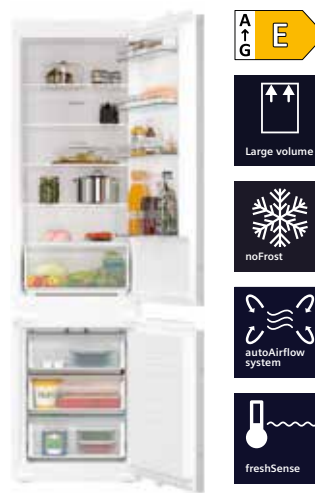
KB96NVFEO
Cod. 077059M81

EAN	4242003924587	4242003930328
Caratteristiche principali	<ul style="list-style-type: none"> • Classe di efficienza energetica: D¹ • Capacità netta totale: 381 l • Ventola interna per freddo dinamico • Regolazione e controllo dell'apparecchio da remoto tramite app Home Connect per dispositivi mobili • Controllo elettronico a LED per la regolazione separata della temperatura dei 2 vani • Illuminazione interna a LED • Livello sonoro: 34 dB(A) re 1 pW • Allarme ottico e acustico porta aperta • Allarme ottico e acustico per aumento temperatura • holiday Mode: funzione vacanze per risparmio energetico • 2 circuiti di raffreddamento separati • freshSense: Sensori termici per minimizzare le oscillazioni della temperatura interna e mantenere gli alimenti freschi più a lungo 	<ul style="list-style-type: none"> • Classe di efficienza energetica: E¹ • Capacità netta totale: 383 l • Regolazione e controllo dell'apparecchio da remoto tramite app Home Connect per dispositivi mobili • Controllo elettronico a LED per la regolazione separata della temperatura dei 2 vani • Illuminazione interna a LED • Livello sonoro: 34 dB(A) re 1 pW • Allarme ottico e acustico porta aperta • Allarme ottico e acustico per aumento temperatura • holiday Mode: funzione vacanze per risparmio energetico • 2 circuiti di raffreddamento separati • freshSense: Sensori termici per minimizzare le oscillazioni della temperatura interna e mantenere gli alimenti freschi più a lungo
Vano frigorifero	<ul style="list-style-type: none"> • Capacità netta frigorifero: 284 l • 1 cassetto hyperFresh «0°C» - mantiene pesce e carne freschi più a lungo • 1 cassetto hyperFresh con regolazione umidità - mantiene frutta e verdura fresche più a lungo • 5 ripiani in vetro infrangibile di cui 3 regolabili in altezza • Doppia illuminazione a LED • 4 balconcini di cui uno chiuso • Funzione raffreddamento Super 	<ul style="list-style-type: none"> • Capacità netta frigorifero: 285 l • autoAirflow - per una temperatura omogenea su tutti i livelli del frigorifero • 1 cassetto hyperFresh «0°C» - mantiene pesce e carne freschi più a lungo • 1 cassetto hyperFresh con regolazione umidità - mantiene frutta e verdura fresche più a lungo • 5 ripiani in vetro infrangibile di cui 3 regolabili in altezza • 4 balconcini • Funzione raffreddamento Super
Vano congelatore * ** **	<ul style="list-style-type: none"> • noFrost • Capacità netta congelatore ** ** *: 98 l • freezerLight • Funzione congelamento Super con attivazione automatica • 3 cassette trasparenti 	<ul style="list-style-type: none"> • noFrost • Capacità netta congelatore ** ** *: 98 l • 3 cassette trasparenti • Funzione congelamento Super con attivazione automatica
Accessori inclusi	<ul style="list-style-type: none"> • 1 portaburro • 3 portauova • 1 vaschetta cubetti ghiaccio 	<ul style="list-style-type: none"> • Portabottiglie • 1 portauova • 1 vaschetta cubetti ghiaccio



iQ300 | Frigorifero combinato
Porta a traino

KB96NVSE0
Cod. 077056M85



iQ100 | Frigorifero combinato
Porta a traino

KI96NNSE0
Cod. 077054M8A

EAN	4242003938133	4242003932827
Caratteristiche principali	<ul style="list-style-type: none"> • Classe di efficienza energetica: E¹ • Capacità netta totale: 383 l • Regolazione e controllo dell'apparecchio da remoto tramite app Home Connect per dispositivi mobili • Controllo elettronico a LED per la regolazione separata della temperatura dei 2 vani • Illuminazione interna a LED • Livello sonoro: 34 dB(A) re 1 pW • Allarme ottico e acustico porta aperta • Allarme ottico e acustico per aumento temperatura • holiday Mode: funzione vacanze per risparmio energetico • 2 circuiti di raffreddamento separati • freshSense: Sensori termici per minimizzare le oscillazioni della temperatura interna e mantenere gli alimenti freschi più a lungo 	<ul style="list-style-type: none"> • Classe di efficienza energetica: E¹ • Capacità netta totale: 290 l • Controllo elettronico a LED per la regolazione separata della temperatura dei 2 vani • Illuminazione interna a LED • Livello sonoro: 34 dB(A) re 1 pW • Allarme ottico e acustico porta aperta • 2 circuiti di raffreddamento separati • freshSense: Sensori termici per minimizzare le oscillazioni della temperatura interna e mantenere gli alimenti freschi più a lungo
Vano frigorifero	<ul style="list-style-type: none"> • Capacità netta frigorifero: 285 l • autoAirflow - per una temperatura omogenea su tutti i livelli del frigorifero • 1 cassetto hyperFresh <0°C> per conservare carne e pesce freschi più a lungo • 1 cassetto hyperFresh con regolazione umidità - mantiene frutta e verdura fresche più a lungo • 5 ripiani in vetro infrangibile di cui 3 regolabili in altezza • Funzione raffreddamento Super 	<ul style="list-style-type: none"> • Capacità netta frigorifero: 215 l • autoAirflow - per una temperatura omogenea su tutti i livelli del frigorifero • 1 cassetto freshBox - cassetto trasparente con fondo ondulato, ideale per frutta e verdura • 5 ripiani in vetro infrangibile di cui 4 regolabili in altezza • Funzione raffreddamento Super
Vano congelatore * **	<ul style="list-style-type: none"> • noFrost • Capacità netta congelatore * ** ** : 98 l • 3 cassette trasparenti • Funzione congelamento Super con attivazione automatica 	<ul style="list-style-type: none"> • noFrost • Capacità netta congelatore * ** ** : 75 l • 3 cassette trasparenti • Funzione congelamento Super
Accessori inclusi	<ul style="list-style-type: none"> • Portabottiglie • 1 portauova • 1 vaschetta cubetti ghiaccio 	<ul style="list-style-type: none"> • 1 portauova • 1 vaschetta per cubetti di ghiaccio

¹In una scala di classi di efficienza energetica da A a G



iQ500 | Frigorifero combinato
Porta con cerniera piatta softClosing

KI86NADD0



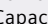
Cod. 077040M42



iQ300 | Frigorifero combinato
Porta a traino

KI86NVSE0

Cod. 077040M77

EAN	4242003925782	4242003894569
Caratteristiche principali	<ul style="list-style-type: none"> • Classe di efficienza energetica: D¹ • Capacità netta totale: 260 l • Controllo elettronico a LED per la regolazione separata della temperatura dei 2 vani • Illuminazione interna a LED • Livello sonoro: 35 dB(A) re 1 pW • Allarme ottico e acustico porta aperta • Allarme ottico e acustico per aumento temperatura • 2 circuiti di raffreddamento separati • freshSense: Sensori termici per minimizzare le oscillazioni della temperatura interna e mantenere gli alimenti freschi più a lungo 	<ul style="list-style-type: none"> • Classe di efficienza energetica: E¹ • Capacità netta totale: 260 l • Comandi LED per la regolazione elettronica della temperatura • Illuminazione interna a LED • Livello sonoro: 35 dB(A) re 1 pW • Allarme ottico e acustico porta aperta • freshSense: Sensori termici per minimizzare le oscillazioni della temperatura interna e mantenere gli alimenti freschi più a lungo
Vano frigorifero	<ul style="list-style-type: none"> • Capacità netta frigorifero: 184 l • autoAirflow - per una temperatura omogenea su tutti i livelli del frigorifero • 1 cassetto hyperFresh <0°C> - mantiene pesce e carne freschi più a lungo • 1 cassetto hyperFresh con regolazione umidità - mantiene frutta e verdura fresche più a lungo • 3 ripiani in vetro infrangibile di cui 2 regolabili in altezza • Funzione raffreddamento Super 	<ul style="list-style-type: none"> • Capacità netta frigorifero: 184 l • autoAirflow - per una temperatura omogenea su tutti i livelli del frigorifero • 1 cassetto hyperFresh <0°C> - mantiene pesce e carne freschi più a lungo • 1 cassetto hyperFresh con regolazione umidità - mantiene frutta e verdura fresche più a lungo • 3 ripiani in vetro infrangibile di cui 2 regolabili
Vano congelatore 	<ul style="list-style-type: none"> • noFrost • Capacità netta congelatore : 76 l • freezerLight • 3 cassette trasparenti • Funzione congelamento Super 	<ul style="list-style-type: none"> • noFrost • Capacità netta congelatore : 76 l • 3 cassette trasparenti • Funzione congelamento Super
Accessori inclusi	<ul style="list-style-type: none"> • Portabottiglie • 1 portauova • 1 vaschetta cubetti ghiaccio 	<ul style="list-style-type: none"> • Portabottiglie • 3 portauova • 1 vaschetta per cubetti di ghiaccio



iQ100 | Frigorifero combinato
Porta a traino

KI86NNSE0
Cod. 077040M78



iQ300 | Frigorifero combinato
Porta a traino

KI86VVSE0
Cod. 077040M72

EAN	4242003945766	4242003886311
Caratteristiche principali	<ul style="list-style-type: none"> • Classe di efficienza energetica: E¹ • Capacità netta totale: 260 l • Comandi LED per la regolazione elettronica della temperatura • Illuminazione interna a LED • Livello sonoro: 35 dB(A) re 1 pW • Allarme ottico e acustico porta aperta • freshSense: Sensori termici per minimizzare le oscillazioni della temperatura interna e mantenere gli alimenti freschi più a lungo 	<ul style="list-style-type: none"> • Classe di efficienza energetica: E¹ • Capacità netta totale: 267 l • Comandi LED per la regolazione elettronica della temperatura • Illuminazione interna a LED • Livello sonoro: 35 dB(A) re 1 pW • Allarme porta aperta • Apertura porte a destra, reversibili • freshSense: Sensori termici per minimizzare le oscillazioni della temperatura interna e mantenere gli alimenti freschi più a lungo
Vano frigorifero	<ul style="list-style-type: none"> • Capacità netta Frigorifero: 184 l • autoAirflow - per una temperatura omogenea su tutti i livelli del frigorifero • 1 cassetto freshBox - cassetto trasparente con fondo ondulato, ideale per frutta e verdura • 4 ripiani in vetro infrangibile di cui 3 regolabili in altezza 	<ul style="list-style-type: none"> • Capacità netta frigorifero: 183 l • autoAirflow - per una temperatura omogenea su tutti i livelli del frigorifero • 1 cassetto hyperFresh con regolazione umidità - mantiene frutta e verdura fresche più a lungo • 4 ripiani in vetro infrangibile di cui 3 regolabili • 3 balconcini
Vano congelatore * **	<ul style="list-style-type: none"> • noFrost • Capacità netta congelatore * ** ** : 76 l • 3 cassette trasparenti • Funzione congelamento Super 	<ul style="list-style-type: none"> • lowFrost • Capacità netta congelatore * * ** : 84 l • 3 cassette trasparenti • Funzione congelamento Super
Accessori inclusi	<ul style="list-style-type: none"> • 1 portauova • 1 vaschetta per cubetti di ghiaccio 	<ul style="list-style-type: none"> • Portabottiglie • 3 portauova • 1 vaschetta cubetti ghiaccio

¹In una scala di classi di efficienza energetica da A a G



iQ100 | Frigorifero combinato Porta a traino

KI86VNSE0

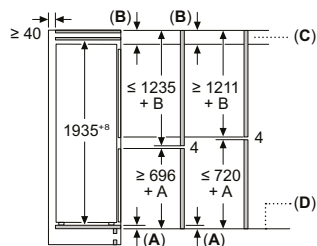
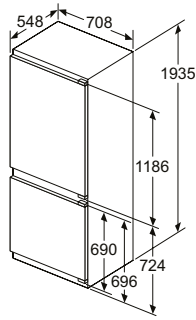
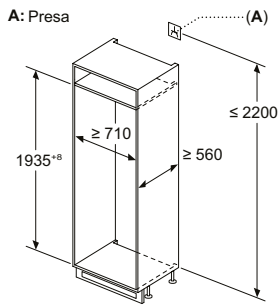
Cod. 077040M34

EAN	4242003945629
Caratteristiche principali	<ul style="list-style-type: none"> • Classe di efficienza energetica: E¹ • Capacità netta totale: 267 l • Comandi LED per la regolazione elettronica della temperatura • Illuminazione interna a LED • Livello sonoro: 35 dB(A) re 1 pW • Allarme porta aperta • freshSense: Sensori termici per minimizzare le oscillazioni della temperatura interna e mantenere gli alimenti freschi più a lungo
Vano frigorifero	<ul style="list-style-type: none"> • Capacità netta frigorifero: 183 l • autoAirflow - per una temperatura omogenea su tutti i livelli del frigorifero • 1 cassetto freshBox - cassetto trasparente con fondo ondulato, ideale per frutta e verdura • 4 ripiani in vetro infrangibile di cui 3 regolabili in altezza • 3 balconcini
Vano congelatore 	<ul style="list-style-type: none"> • lowFrost • Capacità netta congelatore : 84 l • 3 cassette trasparenti • Funzione congelamento Super
Accessori inclusi	<ul style="list-style-type: none"> • 1 portauova • 1 vaschetta per cubetti di ghiaccio



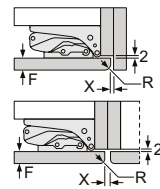
Istruzioni di montaggio frigoriferi e congelatori

Modelli KB96NADD0, KB96NVFE0



C: Sporgenza del pannello frontale
D: Bordo inferiore del pannello frontale

Consiglio per la distanza per cerniera piatta

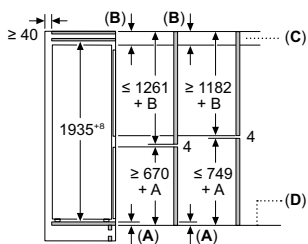
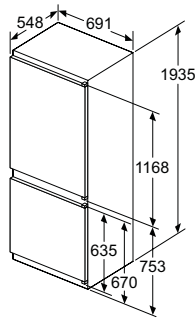
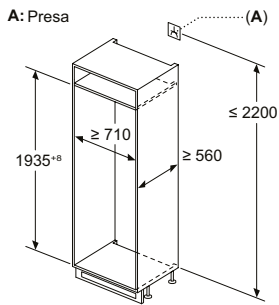


F	R	X
16-19	0-3	2,5
20	0-1	3
	2-3	2,5
21	0-1	3
	2-3	2,5
22	0	4
	1	3,5
	2-3	3

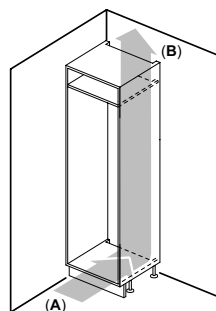
Le distanze consigliate nella tabella vanno mantenute per garantire un'apertura senza collisioni delle porte degli apparecchi ed evitare danni al mobile della cucina.

Dimensioni in mm

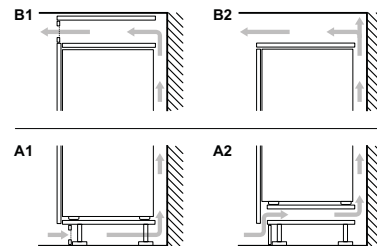
Modello KB96NVSE0



C: Sporgenza del pannello frontale
D: Bordo inferiore del pannello frontale

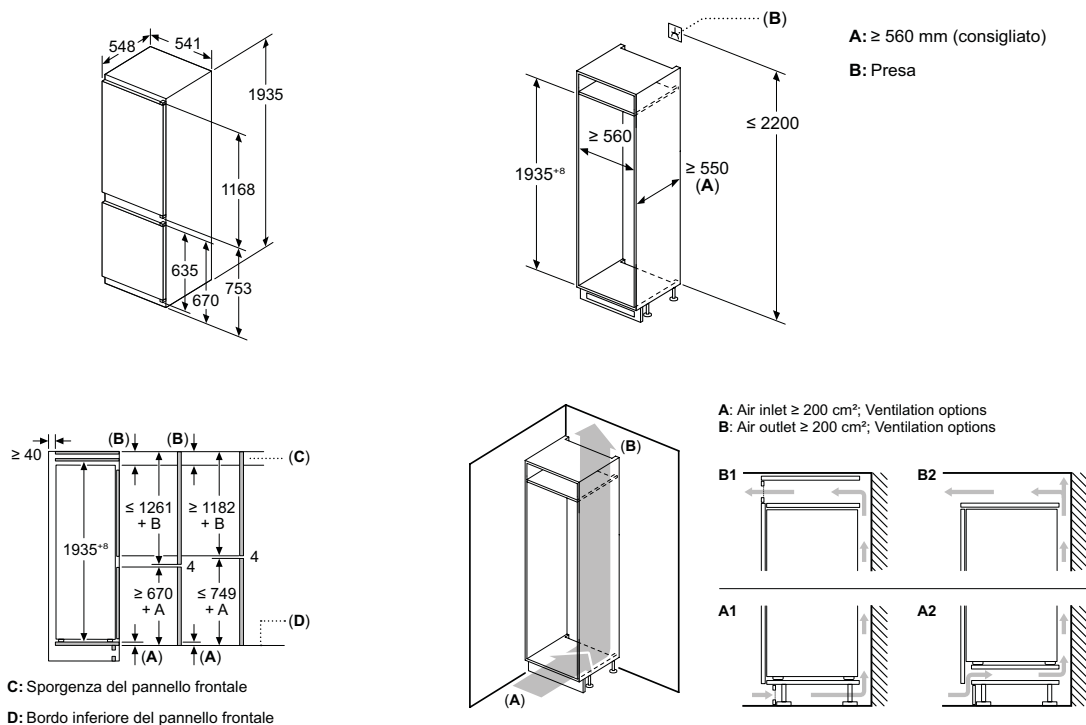


A: Air inlet $\geq 200 \text{ cm}^2$; Ventilation options
B: Air outlet $\geq 200 \text{ cm}^2$; Ventilation options



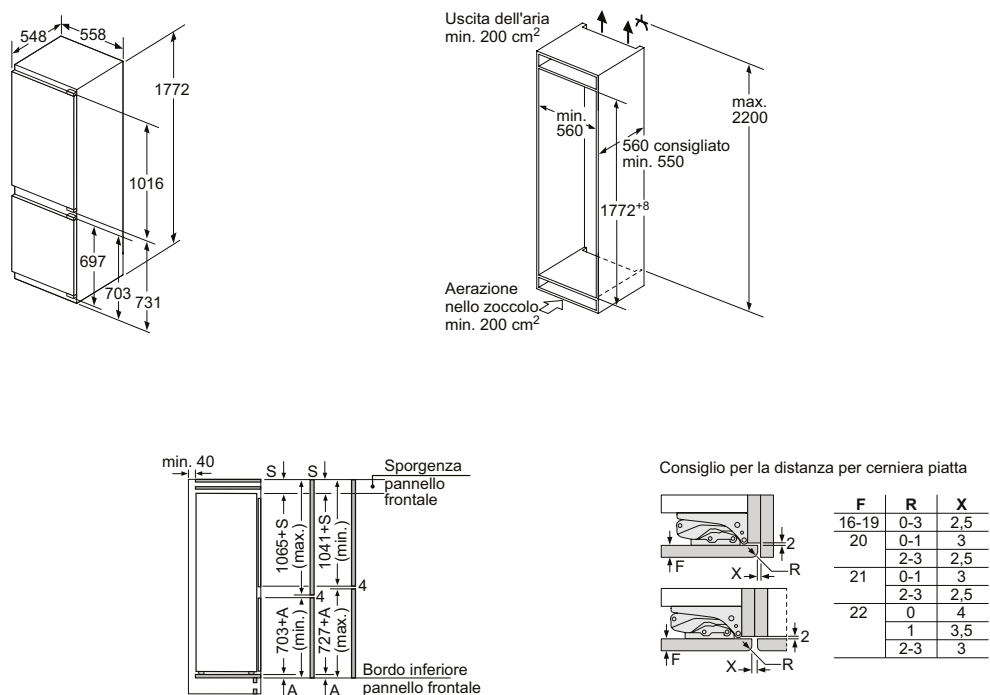
Dimensioni in mm

Modello KI96NNSE0



Dimensioni in mm

Modello KI86NADD0

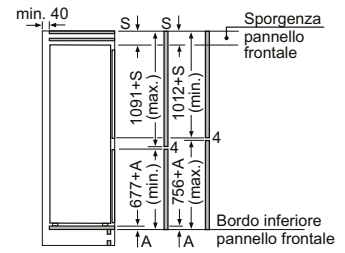
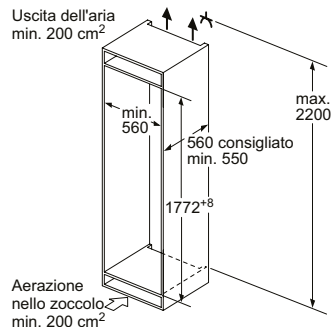
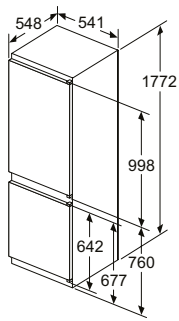


Le dimensioni delle ante del mobile indicate sono valide con uno spazio tra le ante pari a 4 mm.

Le distanze consigliate nella tabella vanno mantenute per garantire un'apertura senza collisioni delle porte degli apparecchi ed evitare danni al mobile della cucina.

Dimensioni in mm

Modelli KI86VVSE0, KI86VNSE0, KI86NNSE0 e KI86NVSE0




Le dimensioni delle ante del mobile valgono per uno spazio tra le ante di 4 mm.

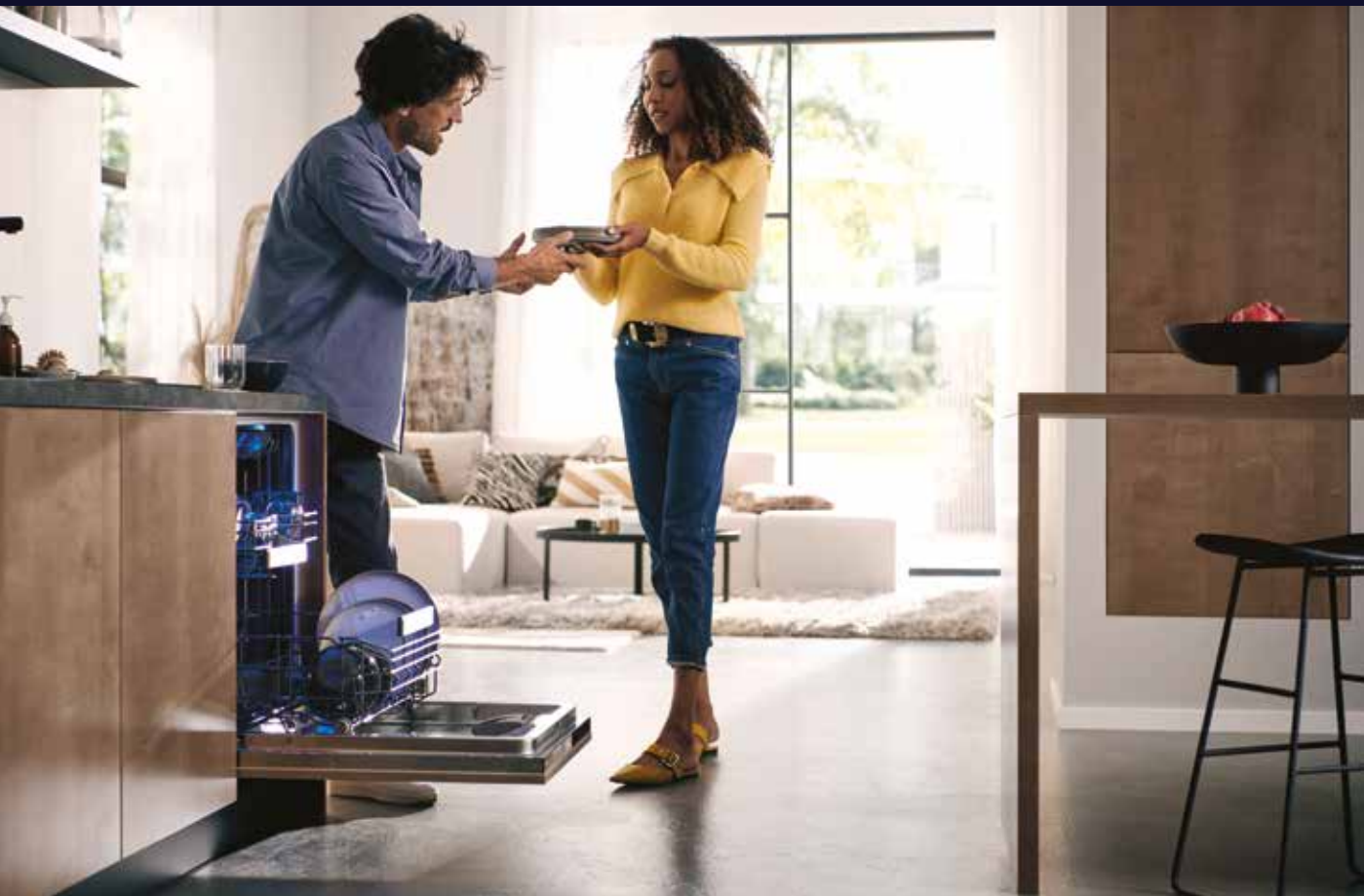
Dimensioni in mm



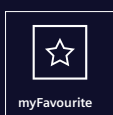




La nuova generazione di lavastoviglie Siemens



Accelerare per ottenere di più



Veloce, conveniente, personalizzato: il tasto Preferiti

La soluzione perfetta per ogni tipo di carico, con un clic: la lavastoviglie si adatta ancora di più alle scelte individuali con il tasto "Preferiti". È sufficiente salvare le impostazioni personali dell'apparecchio tramite l'app Home Connect e controllarle comodamente premendo un pulsante sull'apparecchio, sull'app Home Connect o tramite l'assistente vocale Amazon Alexa.



Pronto tre volte più velocemente: varioSpeed on demand o varioSpeed Plus on demand

Le opzioni possono essere inserite in qualsiasi momento, da casa o da ovunque voi siate, mentre il programma di lavaggio è già in esecuzione, tramite l'app Home Connect.



Con Intelligent Programme*, le lavastoviglie ora funzionano seguendo la vostra personale valutazione.

Le lavastoviglie con Intelligent Programme, al termine di ogni lavaggio, vi permettono di fornire nella app Home Connect un feedback sui risultati di lavaggio, di asciugatura e sulla durata del programma.

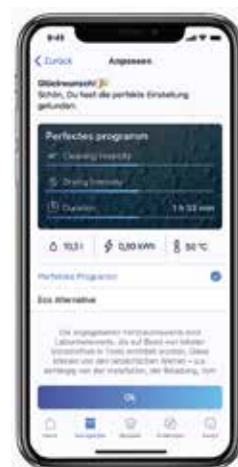
In questo modo, la lavastoviglie si riprogramma proponendovi una soluzione migliore al lavaggio successivo. Apprende dalle vostre preferenze, per offrirvi risultati sempre migliori, fino ad ottenere quello che per voi equivale alla perfezione.

Fase 1
Impostazione di Intelligent Programme.
Entrando nell'app e selezionando Intelligent Programme, potrete visualizzare una breve introduzione sul funzionamento del programma.

Fase 2
Feedback iniziale e ottimizzazione.
Il vostro feedback è il primo passo verso un programma di lavaggio personalizzato. Ecco come procedere:
1. Selezionate e avviate Intelligent Programme.
2. Al termine del lavaggio, tornate nell'app Home Connect e fornite il vostro feedback. La lavastoviglie seguirà le vostre valutazioni e vi proporrà delle alternative per avvicinarsi alle vostre esigenze. Vi proporrà inoltre delle opzioni per farvi risparmiare in tempo oppure nei consumi. Per ogni proposta potrete visualizzare i consumi di acqua e energia.

Fase 3
Feedback successivo e ottimizzazione.
Se anche dopo il secondo lavaggio ritenete di dover migliorare le performance della lavastoviglie, potrete fornire un ulteriore feedback e così dopo ogni ciclo di lavaggio, fino a quando i risultati non saranno del tutto soddisfacenti.

Fase 4
Il programma perfetto per voi.
Ad ogni feedback potrete selezionare un'alternativa più efficiente dal punto di vista energetico.



*a seconda del modello.



CONNECTED BY
Home Connect

Assistenti vocali



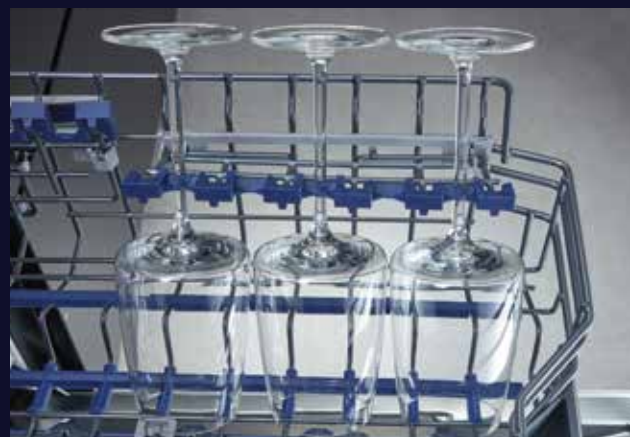
Il servizio è in continua evoluzione. Verificate le categorie di prodotto gestibili tramite i diversi assistenti vocali. Amazon, Alexa, Echo e tutti i relativi marchi sono di titolarità di Amazon.com, Inc. o sue società affiliate. Google è un marchio di Google LLC.

Per saperne di più su Home Connect: siemens-home.bsh-group.it



Risparmia
i vostri bicchieri.
E voi risparmiate
tempo

glassZone, per una pulizia delicata e profonda di tutti i bicchieri.



Per risultati di lavaggio brillanti

Grazie alla zeolite, un minerale naturale in grado di trasformare l'umidità all'interno della vasca in calore, sarà possibile avere stoviglie pulite e perfettamente asciutte, riducendo il consumo di energia.



Sicurezza e pulizia

Grazie alla nuova glassZone anche i bicchieri più preziosi possono essere lavati in lavastoviglie in tutta tranquillità. Sei ugelli integrati assicurano un getto d'acqua continuo ma delicato, consentendo una pulizia accurata senza danneggiare i materiali più fragili.





Ancora più flessibilità. Ancora più possibilità di carico

Solo il meglio per i vostri piatti: con il nuovo sistema di cestelli

Riordinare sarà rapido e rilassante: i nuovi cestelli, con un design elegante e funzionale, sono il top della qualità ad ogni livello. Grazie alla loro flessibilità, ogni stoviglia troverà la giusta collocazione e con i cestelli flexComfort e flexComfortPro, dotati di nuovi sistemi di sicurezza, è possibile caricare nella lavastoviglie anche i bicchieri più delicati.



3° cestello e 3° cestello Pro. Più cestelli vuol dire più spazio, e più possibilità di carico

Il 3° cestello Siemens è un ottimo piano di carico aggiuntivo. Grazie alla sua speciale conformazione, offre spazio a sufficienza anche per pinze, mestoli, posate da servizio e piccole stoviglie, come tazzine da caffè. Il 3° cestello Pro rende ancora più facile il carico grazie alla presenza di touchPoint colorati e ai fianchi abbassabili che creano spazio per poter inserire piccole stoviglie. E visto che il cestello inferiore non deve più ospitare il classico portaposate, c'è più posto per piatti e stoviglie diverse.



rackStopper







Grazie a un piccolo gradino nella porta della lavastoviglie e alle speciali ruote con funzione stop, il cestello inferiore scorre con maggiore stabilità.





I cestelli delle lavastoviglie Siemens garantiscono comodità e massima flessibilità di carico

Lo studio del design dei cestelli e la presenza di griglie abbattibili permette di contenere fino a 13 coperti e in presenza del terzo cestello si può arrivare fino a 14 coperti. Anche il cestino portaposate, presente nei modelli con 2 cestelli, è particolarmente capiente e può essere posizionato con flessibilità e facilità.

	flexComfort Pro	flexComfort	flex
Terzo cestello per posate	Rastrelliere laterali ribassabil 		
Cestello superiore	Regolabile in altezza con sistema rackMatic (3 livelli) 6 rastrelliere pieghevoli Rivestimento antiscivolo Assistente di dosaggio EcoDosage Mensola portaposate** 2 ripiani portatazze glassZone*	Regolabile in altezza con sistema rackMatic (3 livelli) 2 rastrelliere pieghevoli Rivestimento antiscivolo Assistente di dosaggio EcoDosage Mensola portaposate** 2 ripiani portatazze glassZone*	Regolabile in altezza con sistema rackMatic (3 livelli) 2 rastrelliere pieghevoli Assistente di dosaggio EcoDosage 2 ripiani portatazze
Cestello inferiore	Pareti laterali più alte 8 rastrelliere pieghevoli Portabicchieri 2 ripiani portatazze Cestello posate mobile Arresto fine corsa rackStopper 	Pareti laterali più alte 8 rastrelliere pieghevoli Portabicchieri 2 ripiani portatazze Cestello per posate mobile Arresto fine corsa rackStopper 	Pareti laterali più alte 4 rastrelliere pieghevoli Cestello per posate mobile Arresto fine corsa rackStopper 

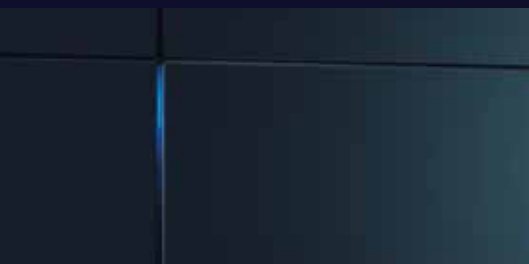
* Solo nelle lavastoviglie dotate di sistema di asciugatura con Zeolite

** A seconda del modello, non presente nei modelli con terzo cestello

La nuova generazione di cestelli è presente su tutti i modelli da 60 cm ad eccezione dei modelli SN73HX42VE, SN73IX88TE e SN53HS10VE



Così silenziose che hanno bisogno di un punto luce per farsi notare



timeLight proietta direttamente sul pavimento le informazioni sulle fasi del programma selezionato e il tempo residuo. Tutto sotto controllo.

infoLight: un punto luminoso sul pavimento indica quando la lavastoviglie è in funzione.

Grazie a **sideLight**, è possibile vedere immediatamente se il programma è ancora in funzione: una luce blu illuminerà lo spazio tra il pannello della lavastoviglie e l'anta alla sua sinistra: una elegante caratteristica per i prodotti con cerniera sliding.

Siemens **emotionLight**. Due luci LED emettono una suggestiva luce blu che illumina l'interno della lavastoviglie. La luce si accende automaticamente all'apertura dello sportello e si spegne alla sua chiusura.



autoOpen Dry: la porta si apre automaticamente per una asciugatura efficiente. Alla fine del processo di asciugatura, la porta si apre automaticamente e con delicatezza, permettendo di asciugare le stoviglie risparmiando energia.

Tutte le informazioni in un codice

Lavastoviglie (esempio: SN97TX00CE)

1	2	3	4	5	6	7	8	9	10
S	N	9	7	T	X	0	0	C	E
Categoria	Dimensioni	Installazione	Serie	Sistema di asciugatura	Colore (per modelli integrabili e da libero posizionamento)	Numeratore		Allestimento	Regione
S Lavastoviglie	N 60 cm (81,5/84,5 cm)	0	0	E autoOpen Dry	W Bianco	0	0	A Vasca inox con due cestelli	E Europa
	X 60 cm (86,5/89,5 cm)	1	1 iQ100	H Scambiatore di calore	S Acciaio	1	1	B Predisposizione per terzo cestello retrofit	
	R 45 cm (81,5/84,5 cm)	2 Libero posizionamento	2	X Scambiatore di calore	I Acciaio	2	2	C Vasca inox con terzo cestello posate	
	K 55 cm (45 cm)	3 Accessorio	3 iQ300	I Calore naturale	C Nero/acciaio	3	3	K 45 cm vasca inox con due cestelli	
	C 55 cm (60 cm)	4 Sottopiano	4	T Zeolite + autoOpen Dry + Sistema a risparmio energetico	X A scomparsa totale	4	4	L 45 cm vasca inox con predisposizione per terzo cestello retrofit	
	Z Accessorio	5 Integrabile	5 iQ500	Z Zeolite		5	5	M 45 cm vasca inox con terzo cestello posate	
		6 A scomparsa totale	6	Y Zeolite + autoOpen Dry		6	6		
		7 A scomparsa totale con cerniera sliding	7 iQ700			7	7		
		8 A scomparsa totale con openAssist	8			8	8		
		9 Con cerniera sliding e open Assist	9			9	9		
S Lavastoviglie	N 60 cm (81,5/84,5 cm)	9 Con cerniera sliding e openAssist	7 iQ700	T Zeolite + autoOpen Dry + Sistema a risparmio energetico	X A scomparsa totale	0	0	C Vasca inox con terzo cestello posate	E Europa

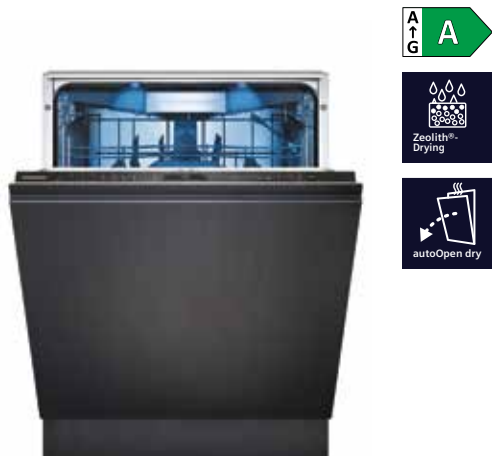
Tablelle gamma lavastoviglie da incasso e integrabili

	Altezza apparecchio	Home Connect	Classe di efficienza energetica	Asciugatura con Zeolite	glassZone	varioSpeed Plus on demand	Acqua in l ¹	Rumorosità dB(A) re 1 pW	Cestelli stoviglie (rastrelliere ribaltabili sopra/sotto)	Terzo cestello posate	Terzo cestello per piccoli oggetti	openAssist	emotionLight (Pro)	timeLight infoLight sideLight
Lavastoviglie da incasso a scomparsa totale, 60 cm														
SN97TX00CE	81,5	•		•	•	•	9,5	43	flexComfort Pro	•	-	•	•	sideLight
SN75ZX07CE	81,5	•		•	•	•	9,0	40	flexComfort (2/8)	•	-	-	•	sideLight
SN95EX07CE	81,5	•		-	•	•	9,0	42	flexComfort (2/8)	•	-	•	•	sideLight
SN73HX00CE	81,5	•		-	-	•	9,0	42	flex (2/4)	•	-	-	-	sideLight
SN73IX88TE	81,5	•		-	-	•	9,5	46	vario (-/2)	-	-	-	-	infoLight
Lavastoviglie da incasso a scomparsa totale, 45 cm														
SR95YX04ME	81,5	•		•	-	•	8,5	43	varioFlex Pro (3/4)	•	-	-	•	infoLight
SR73EX24ME	81,5	•		-	-	•	8,9	44	flex (2/2)	•	-	-	-	infoLight

¹Consumo di acqua in litri per ciclo (nel programma Eco 50 °C).

A Siemens dishwasher is shown with its door open, revealing the interior racks and a blue light. The control panel is visible at the top of the door, featuring various icons for different wash programs and a digital display showing the time 13:20 and 'Finish at 14:00'. The dishwasher is set against a dark background, with a wooden cutting board and a bowl of blueberries visible on the countertop above it.

Lavastoviglie 60 cm



iQ700 | Lavastoviglie da incasso a scomparsa totale

SN97TX00CE

Cod. 077540M6R



iQ500 | Lavastoviglie da incasso a scomparsa totale

SN75ZX07CE

Cod. 077540M4L

EAN	4242003943854	4242003940907
Caratteristiche principali	<ul style="list-style-type: none"> • Sistema di risparmio energetico ad alta efficienza • Cerniera sliding varioHinge • Home Connect: Programmazione e controllo dell'apparecchio a distanza tramite app • Sistema di asciugatura con Zeolite • Sistema di apertura della porta openAssist • glassZone: getti dedicati per la pulizia dei bicchieri • Illuminazione interna emotionLight • Motore senza spazzole iQdrive 	<ul style="list-style-type: none"> • Cerniera sliding varioHinge • Home Connect: Programmazione e controllo dell'apparecchio a distanza tramite app • Sistema di asciugatura con Zeolite • glassZone: getti dedicati per la pulizia dei bicchieri • Illuminazione interna emotionLight • Motore senza spazzole iQdrive
Sistema di controllo	<ul style="list-style-type: none"> • Display TFT • Pannello comandi Touch Control • 8 Programmi: Eco 50 °C, Auto 45-65 °C, Intelligent, Intensive 70 °C, Speed 60 °C, brilliantShine 40 °C, Silence 50 °C, Preferito • 5 funzioni speciali: Remote Start, Shine & Dry, Intensive Zone, HygienePlus, VarioSpeedPlus • Programma Preferito impostato inizialmente su Prelavaggio • Programma manutenzione Machine Care • Partenza ritardata (1-24h) 	<ul style="list-style-type: none"> • Pannello comandi Touch Control • 8 Programmi: Eco 50 °C, Auto 45-65 °C, Intensivo 70 °C, Speed 60 °C, Speed 45 °C, brilliantShine 40 °C, Silence 50 °C, Preferito • 4 funzioni speciali: Remote Start, Shine & Dry, Intensive Zone, VarioSpeedPlus • Programma Preferito impostato inizialmente su Prelavaggio • Programma manutenzione Machine Care • Partenza ritardata (1-24h)
Dotazioni interne	<ul style="list-style-type: none"> • Terzo cestello varioDrawer Pro • Cestelli flexComfort Pro con touchpoint colorati • Cestello superiore regolabile su 3 livelli • ecoDosage • Sistema easyGlide nel cestello superiore • Cestello inferiore con arresto fine corsa • sideLight: illuminazione laterale blu • Materiale della vasca: acciaio inox 	<ul style="list-style-type: none"> • Terzo cestello varioDrawer • Cestelli flexComfort con touchpoint colorati • Cestello superiore regolabile su 3 livelli • ecoDosage • Sistema easyGlide nel cestello superiore • Cestello inferiore con arresto fine corsa • sideLight: illuminazione laterale blu • Materiale della vasca: acciaio inox
Altre caratteristiche	<ul style="list-style-type: none"> • Scambiatore di calore e autoOpen dry • Sistema di filtri a tre livelli • Livello sonoro nel programma Silence: 41 dB(A) re 1 pW • Dimensioni del prodotto (HxLxP): 81.5 x 59.8 x 55 cm • Piastra di protezione anti-vapore 	<ul style="list-style-type: none"> • Scambiatore di calore • Sistema di filtri a tre livelli • Livello sonoro nel programma Silence: 39 dB(A) re 1 pW • Dimensioni del prodotto (HxLxP): 81.5 x 59.8 x 55 cm • Piastra di protezione anti-vapore
Sicurezza	<ul style="list-style-type: none"> • AquaStop: sistema di protezione totale antiallagamento • Sicurezza bambini (doppio tocco per aprire la porta) 	<ul style="list-style-type: none"> • AquaStop: sistema di protezione totale antiallagamento

Per un'installazione a regola d'arte si consiglia l'utilizzo dell'accessorio opzionale, acquistabile separatamente, SZ30BI01.

Per un'installazione a regola d'arte si consiglia l'utilizzo dell'accessorio opzionale, acquistabile separatamente, SZ30BI01.



iQ500 | Lavastoviglie da incasso a scomparsa totale

SN95EX07CE

Cod. 077540M6P

iQ300 | Lavastoviglie da incasso a scomparsa totale

SN73HX00CE

Cod. 077540M6G

EAN	4242003949566	4242003952344
Caratteristiche principali	<ul style="list-style-type: none"> • Cerniera sliding varioHinge • Home Connect: Programmazione e controllo dell'apparecchio a distanza tramite app • Sistema di apertura della porta openAssist • glassZone: getti dedicati per la pulizia dei bicchieri • Illuminazione interna emotionLight • Motore senza spazzole iQdrive 	<ul style="list-style-type: none"> • Cerniera sliding varioHinge • Home Connect: Programmazione e controllo dell'apparecchio a distanza tramite app • Motore senza spazzole iQdrive
Sistema di controllo	<ul style="list-style-type: none"> • Pannello comandi Touch Control • 8 Programmi: Eco 50 °C, Auto 45-65 °C, Intensivo 70 °C, Speed 65 °C, Speed 45 °C, Glass 40 °C, Silence 50 °C, Preferito • 4 funzioni speciali: Remote Start, Intensive Zone, Mezzo carico, VarioSpeedPlus • Programma Preferito impostato inizialmente su Prelavaggio • Programma manutenzione Machine Care • Partenza ritardata (1-24h) 	<ul style="list-style-type: none"> • 6 Programmi: Eco 50 °C, Auto 45-65 °C, Intensivo 70 °C, Speed 65 °C, Speed 45 °C, Preferito • 4 funzioni speciali: Remote Start, Intensive Zone, Mezzo carico, VarioSpeedPlus • Programma Preferito impostato inizialmente su Prelavaggio • Programma manutenzione Machine Care • Partenza ritardata (1-24h)
Dotazioni interne	<ul style="list-style-type: none"> • Terzo cestello varioDrawer • Cestelli flexComfort con touchpoint colorati • Cestello superiore regolabile su 3 livelli • ecoDosage • Sistema easyGlide nel cestello superiore • Cestello inferiore con arresto fine corsa • sideLight: illuminazione laterale blu • Materiale della vasca: acciaio inox 	<ul style="list-style-type: none"> • Terzo cestello • Cestelli flex • Cestello superiore regolabile su 3 livelli • ecoDosage • Cestello inferiore con arresto fine corsa • sideLight: illuminazione laterale blu • Materiale della vasca: acciaio inox
Altre caratteristiche	<ul style="list-style-type: none"> • Scambiatore di calore e autoOpen dry • Sistema di filtri a tre livelli • Livello sonoro nel programma Silence: 41 dB(A) re 1 pW • Dimensioni del prodotto (HxLxP): 81.5 x 59.8 x 55 cm • Piastra di protezione anti-vapore 	<ul style="list-style-type: none"> • Scambiatore di calore • Sistema di filtri a tre livelli • Dimensioni del prodotto (HxLxP): 81.5 x 59.8 x 55 cm • Piastra di protezione anti-vapore
Sicurezza	<ul style="list-style-type: none"> • AquaStop: sistema di protezione totale anti-allagamento • Sicurezza bambini (doppio tocco per aprire la porta) 	<ul style="list-style-type: none"> • AquaStop: sistema di protezione totale anti-allagamento

Per un'installazione a regola d'arte si consiglia l'utilizzo dell'accessorio opzionale, acquistabile separatamente, SZ30BI01.

Per un'installazione a regola d'arte si consiglia l'utilizzo dell'accessorio opzionale, acquistabile separatamente, SZ30BI01.



iQ300 | Lavastoviglie da incasso a scomparsa totale

SN73IX88TE

Cod. 077540M6H

EAN	4242003879726
Caratteristiche principali	<ul style="list-style-type: none">• Cerniera sliding varioHinge• Home Connect: Programmazione e controllo dell'apparecchio a distanza tramite app• Motore senza spazzole iQdrive
Sistema di controllo	<ul style="list-style-type: none">• 6 Programmi: Eco 50 °C, Auto 45-65 °C, Intensivo 70 °C, Speed 65 °C, Speed 45 °C, Preferito• 3 funzioni speciali: Remote Start, Mezzo Carico, VarioSpeed• Programma Preferito impostato inizialmente su Prelavaggio• Programma Machine Care• Partenza ritardata (1-24h)
Dotazioni interne	<ul style="list-style-type: none">• Cestelli vario• Cestello superiore regolabile in altezza• ecoDosage• Cestello inferiore con arresto fine corsa• Cestello per posate nel cestello inferiore• infoLight• Materiale della vasca: base in Polinox, laterali e top in acciaio inox
Altre caratteristiche	<ul style="list-style-type: none">• Sistema di filtri a tre livelli• Dimensioni del prodotto (HxLxP): 81.5 x 59.8 x 55 cm• Piastra di protezione anti-vapore
Sicurezza	<ul style="list-style-type: none">• AquaStop: sistema di protezione totale anti-allagamento

Per un'installazione a regola d'arte si consiglia l'utilizzo dell'accessorio opzionale, acquistabile separatamente, SZ30BI02.



La nuova gamma di lavastoviglie da 45 cm



iQ500 | Lavastoviglie a scomparsa totale 45 cm

SR95YX04ME

Cod. 077533M1H



iQ300 | Lavastoviglie a scomparsa totale 45 cm

SR73EX24ME

Cod. 077533M1R

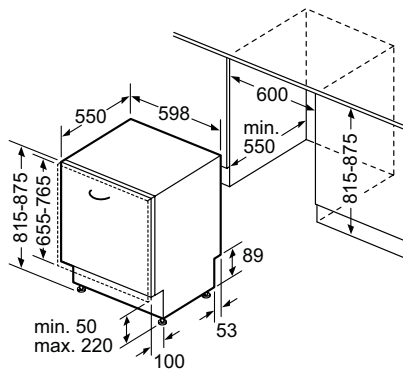
EAN	4242003942963	4242003943687
Caratteristiche principali	<ul style="list-style-type: none"> • Cerniera sliding varioHinge • Home Connect: Programmazione e controllo dell'apparecchio a distanza tramite app • Sistema di asciugatura con Zeolite • Sistema di apertura della porta openAssist • Illuminazione interna emotionLight • Motore senza spazzole iQdrive 	<ul style="list-style-type: none"> • Cerniera sliding varioHinge • Home Connect: Programmazione e controllo dell'apparecchio a distanza tramite app • Motore senza spazzole iQdrive
Sistema di controllo	<ul style="list-style-type: none"> • 6 Programmi: Eco 50 °C, Auto 45-65 °C, Intensivo 70 °C, Speed 60 °C, brilliantShine 40 °C, Preferito • 4 funzioni speciali: Remote Start, Shine & Dry, Intensive Zone, VarioSpeedPlus • Programma Preferito impostato inizialmente su Prelavaggio • Programma manutenzione Machine Care • Partenza ritardata (1-24h) 	<ul style="list-style-type: none"> • 6 Programmi: Eco 50 °C, Auto 45-65 °C, Intensivo 70 °C, Speed 65 °C, Speed 45 °C, Preferito • 4 funzioni speciali: Remote Start, Intensive Zone, HygienePlus, VarioSpeedPlus • Programma Preferito impostato inizialmente su Prelavaggio • Programma manutenzione Machine Care • Partenza ritardata (1-24h)
Dotazioni interne	<ul style="list-style-type: none"> • Cutlery drawer 2.1 Flex • Cestelli varioFlex Pro con touchpoint colorati • Cestello superiore regolabile su 3 livelli • ecoDosage • Cestello inferiore con arresto fine corsa • infoLight • Materiale della vasca: acciaio inox 	<ul style="list-style-type: none"> • Cutlery drawer 1.0 Flex • Cestelli varioFlex • Cestello superiore regolabile su 3 livelli • ecoDosage • Cestello inferiore con arresto fine corsa • infoLight • Materiale della vasca: acciaio inox
Altre caratteristiche	<ul style="list-style-type: none"> • Scambiatore di calore e autoOpen dry • Sistema di filtri a tre livelli • Dimensioni del prodotto (HxLxP): 81.5 x 44.8 x 55 cm • Piastra di protezione anti-vapore 	<ul style="list-style-type: none"> • Scambiatore di calore e autoOpen dry • Sistema di filtri a tre livelli • Dimensioni del prodotto (HxLxP): 81.5 x 44.8 x 55 cm • Piastra di protezione anti-vapore
Sicurezza	<ul style="list-style-type: none"> • AquaStop: sistema di protezione totale anti-allagamento • Sicurezza bambini (doppio tocco per aprire la porta) 	<ul style="list-style-type: none"> • AquaStop: sistema di protezione totale anti-allagamento

Per un'installazione a regola d'arte si consiglia l'utilizzo dell'accessorio opzionale, acquistabile separatamente, SZ30BI02.

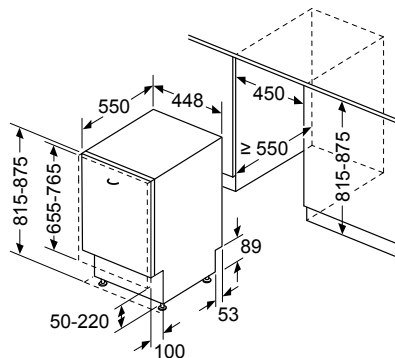
Per un'installazione a regola d'arte si consiglia l'utilizzo dell'accessorio opzionale, acquistabile separatamente, SZ30BI02.

Istruzioni di montaggio lavastoviglie

A SCOMPARSATA TOTALE 60 cm	A SCOMPARSATA TOTALE 45 cm
Modelli SN97TX00CE, SN75ZX07CE, SN95EX07CE, SN73HX00CE, SN73IX88TE	Modello SR95YX04ME, SR73EX24ME



Dimensioni in mm



Dimensioni in mm



SIEMENS

hyper
Fresh

hyper
Fresh

NoFrost



Conservare con stile

Conservare non significa soltanto una maggiore durata della freschezza degli alimenti, ma anche e soprattutto garantire il mantenimento delle proprietà nutritive ed organolettiche degli alimenti.

Gli innovativi frigoriferi Siemens, dotati di sensori dedicati, sono in grado di gestire la temperatura dell'elettrodomestico nel migliore dei modi, non solo garantendo risultati eccezionali, ma anche ottimizzando le risorse, riducendo gli sprechi e mantenendo gli alimenti sani a lungo. Una conservazione globale: degli alimenti, delle risorse, dell'ambiente.



SIEMENS

1.8

Funzionalità e design vanno di pari passo



Controllate la conservazione con il vostro smartphone: Home Connect

Grazie alla connessione con la app Home Connect il frigo può essere controllato direttamente dal vostro smartphone, ovunque vi troviate. Gestite le temperature negli scompartimenti di refrigerazione e congelamento, attivate le modalità superCooling o superFreezing e ottenete consigli per ottimizzare la conservazione. E se per caso la porta venisse lasciata aperta o se la temperatura si innalzasse improvvisamente, verrete subito avvisati tramite una notifica push.



Angolo di apertura a 90° senza ingombro: il frigorifero proprio dove piace a voi

Addio ai centimetri di spazio sprecato! Finalmente sarete liberi di posizionare i nuovi frigoriferi e congelatori Siemens aderenti alla parete. A destra o a sinistra della cucina? Decidete voi, perché la porta è reversibile e si ha completo accesso a cassetti e ripiani.



superCooling: temperatura costante

Non fatevi cogliere di sorpresa: con il tasto superCooling potete abbassare la temperatura del frigorifero a +2°C in un attimo. Eviterete così di aumentare la temperatura dei cibi già refrigerati ogni volta che inserite alimenti appena acquistati.



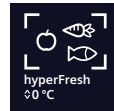
La temperatura ideale in ogni ripiano. Il sistema noFrost multiAirflow-System

Nei frigoriferi Siemens il sistema di ventilazione noFrost ha il vantaggio di ridurre il livello dell'umidità fino al 90% grazie ad un flusso d'aria che si sprigiona uniformemente in ogni ripiano. Si evita così la formazione di brina in entrambi i vani e la temperatura desiderata viene raggiunta in brevissimo tempo posizionare gli alimenti ovunque, senza dover più sbrinare.



noFrost. Sbrinare il congelatore è già un lontano ricordo

Tutti gli elettrodomestici dotati di tecnologia noFrost raccolgono costantemente informazioni, ad esempio la temperatura dell'ambiente esterno o quante volte viene aperta la porta. Sulla base di questi dati, definiscono successivamente i cicli di sbrinamento del vano congelatore. Così non dovrete più sbrinare il freezer manualmente, risparmiando tempo e fatica.



hyperFresh e hyperfresh <0> C°

I cassetti hyperfresh e hyperFresh <0> C° assicurano una freschezza più duratura e sono facilissimi da utilizzare. Forma e funzione sono state realizzate per regalarvi un ambiente ideale in cui conservare frutta e verdura, carne e pesce. Vedrete la qualità, sentirete la freschezza e vi potrete abbandonare al gusto.



Bottle Cooler

Il bottleCooler è un accessorio in metallo per la conservazione delle bottiglie che raffredda le vostre bevande il più rapidamente possibile. La temperatura è mantenuta vicino a 0°C, così le bottiglie si raffreddano velocemente e sono pronte da gustare in poco tempo.



Freezer light

Il sistema aggiuntivo LED freezerLight illumina in modo ottimale i cassetti del vostro congelatore quando sono aperti. Nel frigorifero, i LED creano una lunga luce laterale, che non può essere ostruita dagli alimenti, per illuminare alla perfezione ogni angolo all'interno. Così potrete trovare tutto quello che cercate in pochi secondi, nel vostro frigorifero e nel vostro congelatore.



iQ300 | Frigorifero combinato
Porte in acciaio anti-impronta

KG49NXIEP

Cod. 077129M40



iQ300 | Frigorifero combinato
Porte in acciaio nero anti-impronta

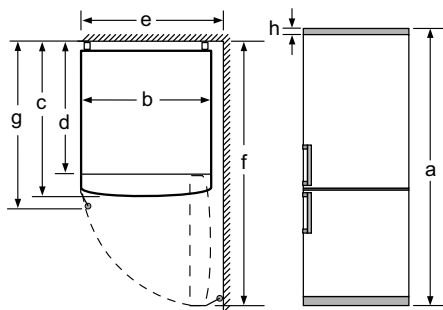
KG49NXXEA

Cod. 077129M41

EAN	4242003855744	4242003874509
Caratteristiche principali	<ul style="list-style-type: none"> • noFrost • Classe di efficienza energetica: E¹ • Capacità netta totale: 438 l • Luce LED ad intensità crescente • Display elettronico a LED per la regolazione separata della temperatura dei 2 vani • 2 circuiti di raffreddamento separati • Allarme ottico ed acustico porta aperta • Allarme ottico e acustico per aumento temperatura nel freezer • Multi Airflow-System • Livello sonoro: 35 dB(A) re 1 pW 	<ul style="list-style-type: none"> • noFrost • Classe di efficienza energetica: E¹ • Capacità netta totale: 438 l • Luce LED ad intensità crescente • Display elettronico a LED per la regolazione separata della temperatura dei 2 vani • 2 circuiti di raffreddamento separati • Allarme ottico ed acustico porta aperta • Allarme ottico e acustico per aumento temperatura nel freezer • Multi Airflow-System • Livello sonoro: 40 dB(A) re 1 pW
Vano frigorifero	<ul style="list-style-type: none"> • Capacità netta frigorifero: 330 l • 1 cassetto hyperFresh con regolazione umidità: mantiene frutta e verdura fresche più a lungo • 2 cassette hyperFresh ◀0°C▶ con controllo temperatura: mantengono pesce e carne freschi più a lungo • 5 ripiani in vetro infrangibile di cui 3 regolabili in altezza • Portabottiglie • Funzione raffreddamento Super 	<ul style="list-style-type: none"> • Capacità netta frigorifero: 330 l • 1 cassetto hyperFresh con regolazione umidità: mantiene frutta e verdura fresche più a lungo • 2 cassette hyperFresh ◀0°C▶ con controllo temperatura: mantengono pesce e carne freschi più a lungo • 5 ripiani in vetro infrangibile di cui 3 regolabili in altezza • Portabottiglie • Funzione raffreddamento Super
Vano congelatore 	<ul style="list-style-type: none"> • Capacità netta congelatore : 108 l • 3 cassette trasparenti • Funzione congelamento Super 	<ul style="list-style-type: none"> • Capacità netta congelatore : 108 l • 3 cassette trasparenti • Funzione congelamento Super
Accessori inclusi	<ul style="list-style-type: none"> • 3 portauova • 1 vaschetta cubetti ghiaccio 	<ul style="list-style-type: none"> • 3 portauova • 1 vaschetta cubetti ghiaccio

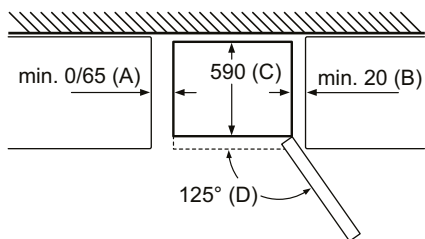
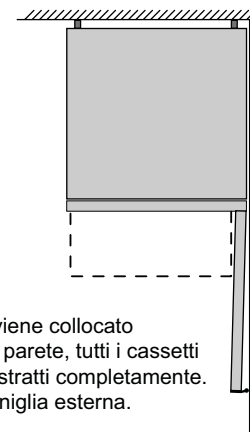
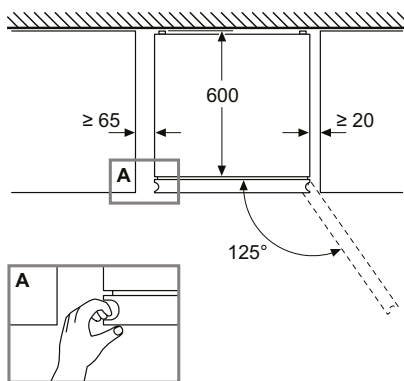
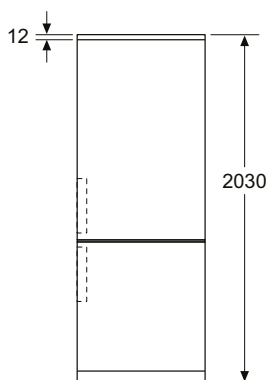
Istruzioni di montaggio per frigoriferi e congelatori a libera installazione

Modelli KG49NXIEP e KG49NXXEA



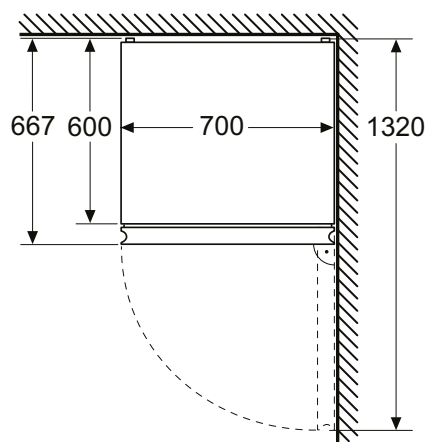
Nome dell'apparecchio	a	b	c	d	e	f	g	h
KG46N (Maniglia esterna)	1860	700	670	590	740	1310	710	12
KG46N (Maniglia interna)	1860	700	670	590	710	1310	670	12
KG49N (Maniglia esterna)	2030	700	670	590	740	1310	710	12
KG49N (Maniglia interna)	2030	700	670	590	710	1310	670	12

Descrizione
a Altezza
b Larghezza
c Profondità con anta chiusa senza maniglia
d Profondità mobile
e Larghezza con anta aperta a 90°
f Profondità con anta aperta senza maniglia
g Profondità con anta chiusa con maniglia
h Fessura d'aria per il montaggio in una nicchia o in un mobile da incasso



Nome dell'apparecchio	A	B	C	D
KG36N, KG39N, KG49N	0/65	20	590	125

Dimensione A:
nei modelli con maniglie integrate verticalmente,
per aprire agevolmente è necessaria una
distanza minima di 65 mm.



Dimensioni in mm

Informazioni tecniche forni full size

CODICE MODELLO	HM776GKB1
SERIE	iQ700
TIPOLOGIA	Forno combinato a microonde
INFORMAZIONI ETICHETTA ENERGETICA IN ACCORDO COL REGOLAMENTO (UE) N. 65/2014	
Indice di efficienza energetica EElcavity (%)	-
Classe di efficienza energetica ¹	-
Consumo di energia per ciclo in modo convenzionale (kWh) ²	-
Consumo di energia per ciclo in modo ventilato (kWh) ²	-
Numero di cavità	1
Tipo di alimentazione	Elettrica
Volume della cavità (l) ²	67
INFORMAZIONI GENERALI	
Altezza (mm)	595
Larghezza (mm)	594
Profondità (mm)	548
Profondità con la porta aperta (mm)	1.040
Altezza della cavità (mm)	357
Larghezza della cavità (mm)	480
Profondità della cavità (mm)	392
Altezza della nicchia min-max (mm)	585-595
Larghezza della nicchia min-max (mm)	560-568
Profondità della nicchia (mm)	550
Peso netto (kg)	40,9
Home Connect	•
Tipo di display	TFT touch Plus
softMove (apertura e chiusura ammortizzata) / softClose (chiusura ammortizzata)	softMove
Guide telescopiche	1 livello resistenti a pirolisi e microonde
Funzioni di cottura	19
coolStart: funzione speciale per cibi congelati	•
Riscaldamento rapido	Automatico
Sistema di cottura assistita	cookControl Plus
Termometro di cottura / Sensore bakingSensor	- / -
Massima potenza del microonde (W)	800
Livelli di potenza microonde W	5
Temperatura minima (°C)	30
Temperatura massima aria calda (°C)	275
Temperatura massima riscaldamento superiore e inferiore (°C)	300
Temperatura minima / massima vapore (°C)	-
Temperatura della porta (°C) ³	30
Numero di vetri della porta	4
Sistema di pulizia	Pirolisi, humidClean
Consumo energia minimo / massimo della pirolisi (kWh)	3,90-4,80
Tipo di illuminazione	LED
Numero di lampadine (pz)	1 PC
COLLEGAMENTI ELETTRICI	
Dati nominali collegamento elettrico (kW)	3,6
Corrente (A)	16
Tensione (V)	220-240
Frequenza (Hz)	50-60
Tipo di spina	Schuko
Lunghezza del cavo di alimentazione (cm)	120

NOTE

• Sì / - No

(1) In una scala di classi di efficienza energetica da A+++ a D.

Informazioni dell'etichetta energetica secondo Regolamento Delegato (UE) N. 65/2014 della Commissione.

(2) Misurazione conforme alla Norma Europea CEI EN 50304 / EN 60350 (2009).

(3) Temperatura nel centro della porta dopo 1 ora di funzionamento continuo con la funzione riscaldamento superiore e inferiore a 180 °C.

HM736G1B1	HB776G1B1	HB774A1B1
iQ700	iQ700	iQ700
Forno combinato con microonde da incasso	Forno multifunzione pirolitico	Forno multifunzione pirolitico
-	81,2	81,2
-	A+	A+
-	0,87	0,87
-	0,69	0,69
1	1	1
Elettrica	Elettrica	Elettrica
67	71	71
595	595	595
594	594	594
548	548	548
1.040	1.040	1.040
357	357	357
480	480	480
392	415	415
585-595	585-595	585-595
560-568	560-568	560-568
550	550	550
40,9	38,2	38,3
•	•	•
TFT touch Plus	TFT touch Plus	TFT touch
softMove	softMove	-
-	-	-
19	13	13
•	•	•
Automatico	Automatico	Automatico
cookControl Plus	cookControl Plus	cookControl Plus
- / -	- / -	- / -
800	-	-
5	-	-
30	30	30
275	275	275
300	300	300
-	-	-
40	30	30
3	4	4
ecoClean, humidClean	Pirolisi, humidClean	Pirolisi, humidClean
-	3,90-4,80	3,90-4,80
LED	LED	Alogena
1 PC	1	1
3,6	3,6	3,6
16	16	16
220-240	220-240	220-240
50-60	50-60	50-60
Schuko	Schuko	Schuko
120	120	120

Informazioni tecniche forni full size

CODICE MODELLO	HB734G1B1
SERIE	iQ700
TIPOLOGIA	Forno multifunzione
INFORMAZIONI ETICHETTA ENERGETICA IN ACCORDO COL REGOLAMENTO (UE) N. 65/2014	
Indice di efficienza energetica EEIcavity (%)	81,2
Classe di efficienza energetica ¹	A+
Consumo di energia per ciclo in modo convenzionale (kWh) ²	0,87
Consumo di energia per ciclo in modo ventilato (kWh) ²	0,69
Numero di cavità	1
Tipo di alimentazione	Elettrica
Volume della cavità (l) ²	71
INFORMAZIONI GENERALI	
Altezza (mm)	595
Larghezza (mm)	594
Profondità (mm)	548
Profondità con la porta aperta (mm)	1.040
Altezza della cavità (mm)	357
Larghezza della cavità (mm)	480
Profondità della cavità (mm)	415
Altezza della nicchia min-max (mm)	585-595
Larghezza della nicchia min-max (mm)	560-568
Profondità della nicchia (mm)	550
Peso netto (kg)	36,3
Home Connect	•
Tipo di display	TFT touch
softMove (apertura e chiusura ammortizzata) / softClose (chiusura ammortizzata)	softMove
Guide telescopiche	-
Funzioni di cottura	13
coolStart: funzione speciale per cibi congelati	•
Riscaldamento rapido	Automatico
Sistema di cottura assistita	cookControl Plus
Termometro di cottura / Sensore bakingSensor	- / -
Massima potenza del microonde (W)	-
Livelli di potenza microonde W	-
Temperatura minima (°C)	30
Temperatura massima aria calda (°C)	275
Temperatura massima riscaldamento superiore e inferiore (°C)	300
Temperatura minima / massima vapore (°C)	-
Temperatura della porta (°C) ³	40
Numero di vetri della porta	3
Sistema di pulizia	ecoClean, humidClean
Consumo energia minimo / massimo della pirolisi (kWh)	-
Tipo di illuminazione	Alogena
Numero di lampadine (pz)	1
COLLEGAMENTI ELETTRICI	
Dati nominali collegamento elettrico (kW)	3,6
Corrente (A)	16
Tensione (V)	220-240
Frequenza (Hz)	50-60
Tipo di spina	Schuko
Lunghezza del cavo di alimentazione (cm)	120

NOTE

• Sì / - No

(1) In una scala di classi di efficienza energetica da A+++ a D.

Informazioni dell'etichetta energetica secondo Regolamento Delegato (UE) N. 65/2014 della Commissione.

(2) Misurazione conforme alla Norma Europea CEI EN 50304 / EN 60350 (2009).

(3) Temperatura nel centro della porta dopo 1 ora di funzionamento continuo con la funzione riscaldamento superiore e inferiore a 180 °C.

VB558C0S0	HR578G5S6	HB579GBS0
iQ500	iQ500	iQ500
Forno multifunzione 90 cm	Forno multifunzione added Steam pirolitico Home Connect	Forno multifunzione pirolitico display TFT
81,3	95,3	95,3
A+	A	A
0,74	0,99	0,99
1,11	0,81	0,81
1	1	1
Elettrica	Elettrica	Elettrica
85	71	71
475	595	595
896	594	594
572	548	548
930	1.040	1.040
282	357	357
724	480	480
417	415	415
477-480	585-595	585-595
860-864	560-568	560-568
560	550	550
50,90	39,53	38,50
-	•	-
LCD bianco	LCD bianco	TFT
-	softMove	softMove
1 livello, varioClip	1 livello, varioClip	-
10	8	13
-	•	•
•	Automatico	Automatico
-	30 programmi automatici	40 programmi automatici
- / -	• / -	- / -
-	-	-
-	-	-
50	30	30
280	275	275
280	275	275
-	80 / 240	-
40	30	30
3	4	4
Pannelli catalitici pareti posteriore e laterali, humidClean	Pirolisi	Pirolisi, humidClean
-	3,30-4,80	3,30-4,80
Alogena	Alogena	Alogena
2	1	1
3,1	3,6	3,6
16	16	16
220-240	220-240	220-240
50-60	50-60	50-60
Senza spina	Schuko	Schuko
115	120	120

Informazioni tecniche forni full size

CODICE MODELLO	HB578A0S6
SERIE	iQ500
TIPOLOGIA	Forno multifunzione pirolitico Home Connect
INFORMAZIONI ETICHETTA ENERGETICA IN ACCORDO COL REGOLAMENTO (UE) N. 65/2014	
Indice di efficienza energetica EElcavity (%)	95,3
Classe di efficienza energetica ¹	A
Consumo di energia per ciclo in modo convenzionale (kWh) ²	0,99
Consumo di energia per ciclo in modo ventilato (kWh) ²	0,81
Numero di cavità	1
Tipo di alimentazione	Elettrica
Volume della cavità (l) ²	71
INFORMAZIONI GENERALI	
Altezza (mm)	595
Larghezza (mm)	594
Profondità (mm)	548
Profondità con la porta aperta (mm)	1.040
Altezza della cavità (mm)	357
Larghezza della cavità (mm)	480
Profondità della cavità (mm)	415
Altezza della nicchia min-max (mm)	585-595
Larghezza della nicchia min-max (mm)	560-568
Profondità della nicchia (mm)	550
Peso netto (kg)	38,41
Home Connect	•
Tipo di display	LCD bianco
softMove (apertura e chiusura ammortizzata) / softClose (chiusura ammortizzata)	-
Guide telescopiche	1 livello, varioClip con stopSecurity
Funzioni di cottura	8
coolStart: funzione speciale per cibi congelati	•
Riscaldamento rapido	Automatico
Sistema di cottura assistita	30 programmi automatici
Termometro di cottura / Sensore bakingSensor	- / -
Massima potenza del microonde (W)	-
Livelli di potenza microonde W	-
Temperatura minima (°C)	30
Temperatura massima aria calda (°C)	275
Temperatura massima riscaldamento superiore e inferiore (°C)	275
Temperatura minima / massima vapore (°C)	-
Temperatura della porta (°C) ³	30
Numero di vetri della porta	4
Sistema di pulizia	Pirolisi
Consumo energia minimo / massimo della pirolisi (kWh)	3,30-4,80
Tipo di illuminazione	Alogena
Numero di lampadine (pz)	1
COLLEGAMENTI ELETTRICI	
Dati nominali collegamento elettrico (kW)	3,6
Corrente (A)	16
Tensione (V)	220-240
Frequenza (Hz)	50-60
Tipo di spina	Schuko
Lunghezza del cavo di alimentazione (cm)	120

NOTE

• Sì / - No

(1) In una scala di classi di efficienza energetica da A+++ a D.

Informazioni dell'etichetta energetica secondo Regolamento Delegato (UE) N. 65/2014 della Commissione.

(2) Misurazione conforme alla Norma Europea CEI EN 50304 / EN 60350 (2009).

(3) Temperatura nel centro della porta dopo 1 ora di funzionamento continuo con la funzione riscaldamento superiore e inferiore a 180 °C.

HB537A0S0	HB337A0S0	HB372ABS0	HB573ABR0
iQ500	iQ500	iQ300	iQ300
Forno multifunzione ecoClean	Forno multifunzione ecoClean	Forno multifunzione pirolitico	Forno multifunzione pirolitico
95,3	95,3	95,3	95,3
A	A	A	A
0,97	0,97	0,99	0,99
0,81	0,81	0,81	0,81
1	1	1	1
Elettrica	Elettrica	Elettrica	Elettrica
71	71	71	71
595	595	595	595
594	594	594	594
548	548	548	548
1.040	1.040	1.040	1.040
357	357	357	357
480	480	480	480
415	415	415	415
585-595	585-595	585-595	585-595
560-568	560-568	560-568	560-568
550	550	550	550
34,46	34,26	37,3	37,04
-	-	-	-
LCD bianco	LCD bianco	Display Touch	LED rosso
-	-	-	-
1 livello, varioClip con stopSecurity	1 livello, varioClip con stopSecurity	-	-
7	7	7	5
-	-	-	-
•	•	Automatico	•
10 programmi automatici	10 programmi automatici	10 programmi automatici	10 programmi automatici
- / -	- / -	- / -	- / -
-	-	-	-
-	-	-	-
50	50	30	50
275	275	275	275
275	275	275	275
-	-	-	-
50	40	30	30
2	3	4	4
ecoClean parete posteriore, humidClean	ecoClean parete posteriore, humidClean	Pirolisi, humidClean	Pirolisi
-	- / -	3,30-4,80	3,30-4,80
Alogena	Alogena	Alogena	Alogena
1	1	1	1
3,6	3,6	3,6	3,6
16	16	16	16
220-240	220-240	220-240	220-240
50-60	50-60	50-60	50-60
Schuko	Schuko	Schuko	Schuko
120	120	120	120

Informazioni tecniche forni full size

CODICE MODELLO	HB573ABVO
SERIE	iQ300
TIPOLOGIA	Forno multifunzione pirolitico
INFORMAZIONI ETICHETTA ENERGETICA IN ACCORDO COL REGOLAMENTO (UE) N. 65/2014	
Indice di efficienza energetica EElcavity (%)	95,3
Classe di efficienza energetica ¹	A
Consumo di energia per ciclo in modo convenzionale (kWh) ²	0,99
Consumo di energia per ciclo in modo ventilato (kWh) ²	0,81
Numero di cavità	1
Tipo di alimentazione	Elettrica
Volume della cavità (l) ²	71
INFORMAZIONI GENERALI	
Altezza (mm)	595
Larghezza (mm)	594
Profondità (mm)	548
Profondità con la porta aperta (mm)	1.040
Altezza della cavità (mm)	357
Larghezza della cavità (mm)	480
Profondità della cavità (mm)	415
Altezza della nicchia min-max (mm)	585-595
Larghezza della nicchia min-max (mm)	560-568
Profondità della nicchia (mm)	550
Peso netto (kg)	36,99
Home Connect	-
Tipo di display	LED rosso
softMove (apertura e chiusura ammortizzata) / softClose (chiusura ammortizzata)	-
Guide telescopiche	-
Funzioni di cottura	5
coolStart: funzione speciale per cibi congelati	-
Riscaldamento rapido	•
Sistema di cottura assistita	10 programmi automatici
Termometro di cottura / Sensore bakingSensor	- / -
Massima potenza del microonde (W)	-
Livelli di potenza microonde W	-
Temperatura minima (°C)	50
Temperatura massima aria calda (°C)	275
Temperatura massima riscaldamento superiore e inferiore (°C)	275
Temperatura minima / massima vapore (°C)	-
Temperatura della porta (°C) ³	30
Numero di vetri della porta	4
Sistema di pulizia	Pirolisi
Consumo energia minimo / massimo della pirolisi (kWh)	3,30-4,80
Tipo di illuminazione	Alogena
Numero di lampadine (pz)	1
COLLEGAMENTI ELETTRICI	
Dati nominali collegamento elettrico (kW)	3,6
Corrente (A)	16
Tensione (V)	220-240
Frequenza (Hz)	50-60
Tipo di spina	Schuko
Lunghezza del cavo di alimentazione (cm)	120

NOTE

• Sì / - No

(1) In una scala di classi di efficienza energetica da A+++ a D.

Informazioni dell'etichetta energetica secondo Regolamento Delegato (UE) N. 65/2014 della Commissione.

(2) Misurazione conforme alla Norma Europea CEI EN 50304 / EN 60350 (2009).

(3) Temperatura nel centro della porta dopo 1 ora di funzionamento continuo con la funzione riscaldamento superiore e inferiore a 180 °C.

HB532AERO	HB532ABR0	HB513ABR1
iQ300	iQ300	iQ300
Forno multifunzione ecoClean	Forno multifunzione ecoClean	Forno multifunzione
95,3	95,3	95,3
A	A	A
0,97	0,97	0,97
0,81	0,81	0,81
1	1	1
Elettrica	Elettrica	Elettrica
71	71	71
595	595	595
594	594	594
548	548	548
1.040	1.040	1.040
357	357	357
480	480	480
415	415	415
585-595	585-595	585-595
560-568	560-568	560-568
550	550	550
31,34	31,04	31,44
-	-	-
LED rosso	LED rosso	LED rosso
-	-	-
1 livello con stopSecurity	-	-
7	7	5
-	-	-
•	•	•
-	-	-
- / -	- / -	- / -
-	-	-
-	-	-
50	50	50
275	275	275
275	275	275
-	-	-
50	50	50
2	2	2
ecoClean parete posteriore, humidClean	ecoClean parete posteriore, humidClean	-
-	-	-
Alogena	Alogena	Alogena
1	1	1
3,6	3,6	3,6
16	16	16
220-240	220-240	220-240
50-60	50-60	50-60
Schuko	Schuko	Schuko
120	120	120

Informazioni tecniche forni compatti

CODICE MODELLO	CM776G1B1	CM724G1B1
SERIE	iQ700	iQ700
TIPOLOGIA	Forno compatto combinato a microonde, pirolitico	Forno compatto combinato a microonde
INFORMAZIONI ETICHETTA ENERGETICA IN ACCORDO COL REGOLAMENTO (UE) N. 65/2014		
Indice di efficienza energetica EElcavity (%)	-	-
Classe di efficienza energetica ¹	-	-
Consumo di energia per ciclo in modo convenzionale (kWh) ²	-	-
Consumo di energia per ciclo in modo ventilato (kWh) ²	-	-
Numero di cavità	1	1
Tipo di alimentazione	Elettrica	Elettrica
Volume della cavità (l) ²	45	45
INFORMAZIONI GENERALI		
Altezza (mm)	455	455
Larghezza (mm)	594	594
Profondità (mm)	548	548
Altezza della cavità (mm)	237	237
Larghezza della cavità (mm)	480	480
Profondità della cavità (mm)	392	392
Altezza della nicchia min-max (mm)	450-455	450-455
Larghezza della nicchia min-max (mm)	560-568	560-568
Profondità della nicchia (mm)	550	550
Peso netto (kg)	35,2	36,1
Home Connect	•	•
Tipo di display	TFT touch Pro	TFT touch
softMove (apertura e chiusura ammortizzata)	softMove	softMove
Guide telescopiche	-	-
Funzioni di cottura	19	15
coolStart: funzione speciale per cibi congelati	•	-
Riscaldamento rapido	Automatico	-
Sistema di cottura assistita	cookControl Plus	cookControl Plus
Termometro di cottura / Sensore bakingSensor	- / -	- / -
Massima potenza del microonde (W)	900	900
Livelli di potenza microonde W	5	5
Temperatura minima (°C)	30	30
Temperatura massima (°C)	300	230
Temperatura minima / massima vapore (°C)	-	-
Temperatura della porta (°C) ³	30	40
Numero di vetri della porta	4	3
Sistema di pulizia	Pirolisi, humidClean	humidClean
Consumo energia minimo / massimo della pirolisi (kWh)	3,10-4,00	-
Tipo di illuminazione	LED	LED
Numero di lampadine (pz)	1	1
COLLEGAMENTI ELETTRICI		
Dati nominali collegamento elettrico (kW)	3,6	3,6
Corrente (A)	16	16
Tensione (V)	220-240	220-240
Frequenza (Hz)	50-60	50
Tipo di spina	Schuko	Schuko
Lunghezza del cavo di alimentazione (cm)	150	150

NOTE

• Sì / - No

(1) In una scala di classi di efficienza energetica da A+++ a D.

Informazioni dell'etichetta energetica secondo Regolamento Delegato (UE) N. 65/2014 della Commissione.

(2) Misurazione conforme alla Norma Europea CEI EN 50304 / EN 60350 (2009).

(3) Temperatura nel centro della porta dopo 1 ora di funzionamento continuo con la funzione riscaldamento superiore e inferiore a 180 °C.

Informazioni tecniche macchina da caffè

CODICE MODELLO	CT718L1B0
SERIE	iQ700
TIPOLOGIA	Macchina del caffè
INFORMAZIONI GENERALI	
Tipo di costruzione	Incasso
Apertura della porta	A sinistra
Altezza (mm)	455
Larghezza (mm)	594
Profondità (mm)	385
Altezza della nicchia (mm)	449
Larghezza della nicchia (mm)	558
Profondità della nicchia (mm)	376
Peso netto (kg)	18,9
Home Connect	•
Tipo di display	TFT-full Pro
Macinacaffè in ceramica	•
Pressione della pompa (bar)	19
Tipo di controllo	Elettronico
Numero di bevande favorite salvabili	30
Volume tazza singola (ml)	20-400
Preparazione simultanea di 2 tazze	•
Punto di uscita caffè / latte regolabile in altezza (mm)	70-150
Contenitore chicchi di caffè con coperchio	•
Capacità contenitore chicchi di caffè (gr)	500
Serbatoio per caffè in polvere	•
Contenitore del latte ermetico	•
Capacità contenitore del latte (ml)	700
Serbatoio dell'acqua estraibile	•
Capacità serbatoio dell'acqua (l)	2,4
Temperatura dell'acqua regolabile per ogni bevanda	•
Prima tazza di caffè pronta in solo 30 secondi	•
Tipo di illuminazione	LED
COLLEGAMENTI ELETTRICI	
Dati nominali collegamento elettrico (kW)	1,5
Tensione (V)	220-240
Frequenza (Hz)	50-60
Tipo di spina	Schuko
Lunghezza del cavo di alimentazione (cm)	170

Informazioni tecniche cassette

CODICE MODELLO	BI710C1B1
SERIE	iQ700
TIPOLOGIA	Scaldavivande
COLORE	Nero
INFORMAZIONI GENERALI	
Tipo di costruzione	Incasso
Altezza (mm)	140
Larghezza (mm)	594
Profondità (mm)	518
Profondità con la porta aperta (mm)	962
Altezza della cavità (mm)	91
Larghezza della cavità (mm)	547
Profondità della cavità (mm)	410
Volume della cavità (l)	20
Altezza della nicchia (mm)	140
Larghezza della nicchia min-max (mm)	560-568
Profondità della nicchia (mm)	550
Peso netto (kg)	18,8
Spia di funzionamento	•
Apertura push&pull senza maniglia	•
Carrello estraibile con guide telescopiche	•
Interno in acciaio inossidabile	•
Base in vetro	•
Regolazione della temperatura	Elettronica
Controllo temperatura della superficie del vetro	6 livelli: 30 °C-80 °C
Capacità massima (kg)	25
Capacità massima di piatti (pz)	12
Capacità massima tazzine caffè da caffè (pz)	64
Pre-riscaldamento stoviglie	-
Mantenere in caldo	•
Scongelamento	-
Cottura bassa temperatura	•
Riscaldamento piatti	•
Riscaldamento tazze	•
COLLEGAMENTI ELETTRICI	
Dati nominali collegamento elettrico (kW)	0,82
Corrente (A)	10
Tensione (V)	220-240
Frequenza (Hz)	50-60
Tipo di spina	Schuko
Lunghezza cavo di alimentazione elettrica (cm)	175

NOTE
• Sì / - No

BI710E1B1	BI510CNRO
iQ700	iQ500
Cassetto	Scaldavivande
Nero	Nero
Incasso	Incasso
140	140
594	594
518	540
962	980
91	100
547	475
410	490
20	23
140	140
560-568	560-568
550	550
16,8	14,3
-	•
•	•
•	•
•	•
-	-
-	Meccanica
-	4 livelli: 40°C-80°C
15	15
14	14
64	64
-	•
-	•
-	•
-	-
-	-
-	-
-	0,4
-	6
-	220-240
-	50-60
-	Schuko
-	150

Informazioni tecniche microonde

CODICE MODELLO	BE732L1B1
SERIE	iQ700
TIPOLOGIA	Microonde con grill
INFORMAZIONI GENERALI	
Tipo di costruzione	Incasso
Adatto alla Installazione a incasso sotto worktop	-
Adatto alla Installazione a incasso a colonna	•
Adatto alla Installazione a incasso a pensile	•
Apertura della porta	A sinistra
Altezza (mm)	382
Larghezza (mm)	594
Profondità (mm)	318
Profondità con la porta aperta (mm)	895
Altezza della cavità (mm)	230
Larghezza della cavità (mm)	350
Profondità della cavità (mm)	270
Volume della cavità (l)	21
Altezza della nicchia (mm)	362-382
Larghezza della nicchia min-max (mm)	560-568
Profondità della nicchia (mm)	300
Peso netto (kg)	19
Potenza massima del microonde (W)	900
Numero di livelli di potenza microonde	5
Grill al quarzo	•
Potenza grill (kW)	1,30
Funzione combinate microonde + grill	•
Numero programmi automatici	10
Scongelamento in funzione del peso	•
Funzione Memory	-
Tipo di controllo	Elettronico
Tipo di display	TFT touch
Sistema di distribuzione delle onde	Tecnologia Inverter senza piatto rotante
Diametro del piatto rotante (mm)	-
Interno in acciaio inossidabile	•
Tempo massimo programmabile (min)	90
Sistema di pulizia	-
Tipo di illuminazione	LED
COLLEGAMENTI ELETTRICI	
Dati nominali collegamento elettrico (kW)	1,99
Corrente (A)	10
Tensione (V)	220-240
Frequenza (Hz)	50-60
Tipo di spina	Schuko
Lunghezza del cavo di alimentazione (cm)	175

NOTE
• Sì / - No

BE732R1B1	BE555LMS0	BF555LMS0
iQ700	iQ500	iQ500
Microonde con grill	Microonde con grill	Microonde
Incasso	Incasso	Incasso
-	-	-
•	•	•
•	-	-
A destra	A sinistra	A sinistra
382	382	382
594	594	594
318	388	388
895	835	835
230	208	208
350	328	328
270	369	369
21	25	25
362-382	380-382	380-382
560-568	560-568	560-568
300	550	550
18,9	18,3	18,3
900	900	900
5	5	5
•	•	-
1,30	1,20	-
•	•	-
10	8	7
•	•	•
-	•	•
Elettronico	Elettronico	Elettronico
TFT touch	Display LED bianco	Display LED bianco
Tecnologia Inverter senza piatto rotante	Piatto rotante	Piatto rotante
-	315	315
•	•	•
90	99	99
-	LED	LED
LED		
1,99	1,45	1,45
10	10	10
220-240	220-230	220-230
50-60	50	50
Schuko	Schuko	Schuko
175	130	130

Informazioni tecniche microonde

CODICE MODELLO	BE525LMS0	BF525LMS0
SERIE	iQ500	iQ500
TIPOLOGIA	Microonde con grill	Microonde
INFORMAZIONI GENERALI		
Tipo di costruzione	Incasso	Incasso
Adatto alla Installazione a incasso sotto worktop	-	-
Adatto alla Installazione a incasso a colonna	•	•
Adatto alla Installazione a incasso a pensile	•	•
Apertura della porta	A sinistra	A sinistra
Altezza (mm)	382	382
Larghezza (mm)	594	594
Profondità (mm)	317	317
Profondità con la porta aperta (mm)	768	768
Altezza della cavità (mm)	201	201
Larghezza della cavità (mm)	308	308
Profondità della cavità (mm)	282	282
Volume della cavità (l)	20	20
Altezza della nicchia (mm)	362-365	362-365
Larghezza della nicchia min-max (mm)	560-568	560-568
Profondità della nicchia (mm)	300	300
Peso netto (kg)	16,9	16,7
Potenza massima del microonde (W)	800	800
Numero di livelli di potenza microonde	5	5
Grill al quarzo	•	-
Potenza grill (kW)	1,0	-
Funzione combinate microonde + grill	•	-
Numero programmi automatici	8	7
Scongelamento in funzione del peso	•	•
Funzione Memory	•	•
Tipo di controllo	Elettronico	Elettronico
Tipo di display	Display LED bianco	Display LED bianco
Sistema di distribuzione delle onde	Piatto rotante	Piatto rotante
Diametro del piatto rotante (mm)	255	255
Interno in acciaio inossidabile	•	•
Tempo massimo programmabile (min)	99	99
Tipo di illuminazione	LED	LED
COLLEGAMENTI ELETTRICI		
Dati nominali collegamento elettrico (kW)	1,27	1,27
Corrente (A)	10	10
Tensione (V)	220-230	220-230
Frequenza (Hz)	50	50
Tipo di spina	Schuko	Schuko
Lunghezza del cavo di alimentazione (cm)	130	130

NOTE
• Sì / - No

BF525LMW0	BF523LMS0	BE520LMR0
iQ500	iQ300	iQ300
Microonde	Microonde	Microonde con grill
Incasso	Incasso	Incasso
-	-	-
•	•	•
•	•	•
A sinistra	A sinistra	A sinistra
382	382	382
594	594	594
317	317	317
768	768	768
201	201	201
308	308	308
282	282	282
20	20	20
362-365	362-365	362-365
560-568	560-568	560-568
300	300	300
16,9	16,7	16,9
800	800	800
5	5	5
-	-	•
-	-	1,0
-	-	•
7	7	-
•	•	-
•	•	-
Elettronico	Elettronico	Meccanico
Display LED bianco	Display LED rosso	-
Piatto rotante	Piatto rotante	Piatto rotante
255	255	255
•	•	•
99	99	60
LED	LED	lampadina
1,27	1,27	1,27
10	10	10
220-230	220-230	220-230
50	50	50
Schuko	Schuko	Schuko
130	130	130

Informazioni tecniche piani a induzione

CODICE MODELLO	EX875LX67E
SERIE	iQ700
TIPOLOGIA	Induzione + cappa
COLORE	Nero
INFORMAZIONI GENERALI DEL PIANO AD INDUZIONE	
Informazioni generali	
Larghezza	812
Profondità	520
Altezza sopra il piano di lavoro	6
Altezza del vano per l'installazione (altezza sotto il piano di lavoro)	223
Larghezza del vano per l'installazione	750
Profondità del vano per l'installazione	490
Spessore minimo del piano di lavoro	16
Spessore minimo del piano di lavoro con forno sotto	-
Peso netto	27,2
Finitura del piano	topClass
Tipo di controllo	dual lightSlider
Livelli di potenza	17
Zone con fryingSensor plus	Zone flex
Numero di livelli di temperatura del fryingSensor plus	5
cookingSensor Plus ready	•
Funzione powerMove Plus a 3 livelli / powerMove a 2 livelli	powerMove Plus a 3 livelli
FlexMotion: trasferimento automatico delle impostazioni	•
Funzione ReStart: memorizzazione ultime impostazioni	•
Funzione di inizio automatico QuickStart	•
Funzione "turbo" per ogni zona di cottura	•
Funzione Tenere in caldo	•
Funzione powerManagement per limitare assorbimento elettrico da 1kW	•
Visualizzazione del consumo energetico	•
Timer fine cottura per ogni singola zona	•
Contaminuti indipendente con segnale acustico	•
Cronometro	•
Riconoscimento presenza pentole	•
Autospegnimento di sicurezza	•
Sicurezza bambini	•
Spie di calore residuo (H/h)	•
ZONE COTTURA	
Numero di zone cottura	4 zone, 2 flexInduction
Consumo energetico totale delle zone cottura (Wh/kg) ²	185,0
Zona anteriore sinistra	
Consumo energetico (Wh/kg) ²	
Diametro della zona (mm)	200-240
Potenza / Potenza Turbo (kW)	2,20 / 3,70
Zona posteriore sinistra	
Consumo energetico (Wh/kg) ²	
Diametro della zona (mm)	200-240
Potenza / Potenza Turbo (kW)	2,20 / 3,70
Zona estesa sinistra	
Consumo energetico (Wh/kg) ²	185,0
Lunghezza / Larghezza (mm)	400 / 240
Potenza / Potenza Turbo (kW)	3,30 / 3,70
Zona anteriore destra	
Consumo energetico (Wh/kg) ²	
Diametro della zona (mm)	200-240
Potenza / Potenza Turbo (kW)	2,20 / 3,70
Zona posteriore destra	
Consumo energetico (Wh/kg) ²	
Diametro della zona (mm)	200-240
Potenza / Potenza Turbo (kW)	2,20 / 3,70
Zona estesa destra	
Consumo energetico (Wh/kg) ²	185,0
Lunghezza / Larghezza (mm)	400 / 240
Potenza / Potenza Turbo (kW)	3,3 / 3,70

NOTE

• Sì / - No

²Informazioni del consumo energetico secondo Regolamento Delegato (UE) N. 66/2014 della Commissione.

CODICE MODELLO	EX875LX67E
SERIE	iQ700
TIPOLOGIA	Induzione + cappa
COLORE	Nero
INFORMAZIONI GENERALI DELL'UNITÀ ASPIRANTE INTEGRATA	
Informazioni etichetta energetica in accordo col Regolamento (UE) N. 65/2014	
Consumo annuo di energia (kWh)	61,8
Classe di efficienza energetica ¹	B
Efficienza fluidodinamica (%)	28,1
Classe di efficienza fluidodinamica	A
Efficienza luminosa (lx/W)	-
Classe di efficienza luminosa	-
Efficienza del filtraggio dei grassi (%)	94
Classe di efficienza del filtraggio dei grassi	B
Flusso d'aria min./max. a livello di potenza normale (m³/h)	154 / 500
Flusso d'aria massimo (m³/h)	622
Potenza sonora min./max. a livello di potenza normale (dB)	42 / 69
Potenza sonora massima (dB)	74
Consumo di energia in modo spento (W)	0,00
Consumo di energia in modo standby (W)	0,30
Informazioni aggiuntive del consumo energetico secondo Regolamento Delegato (UE) N. 66/2014 ²	
Fattore di incremento temporale	1,0
Indice di efficienza energetica	57,0
Flusso d'aria massimo (misurato al punto di massima efficienza) (m³/h)	365,8
Pressione dell'aria misurata al punto di massima efficienza (Pa)	468
Potenza elettrica assorbita al punto di massima efficienza (W)	169,3
Potenza nominale del sistema di illuminazione (W)	-
Illuminamento medio prodotto dal sistema di illuminazione sulla superficie di cottura (lux)	-
Capacità di aspirazione	
Livelli di aspirazione	19 (17 + 2 intensivi)
Funzionamento ad espulsione d'aria	
A livello 1 (m³/h)	154
A livello 4 (m³/h)	500
A livello intensivo (m³/h)	622
Funzionamento a ricircolo d'aria	
A livello 1 (m³/h)	132
A livello 4 (m³/h)	499
A livello intensivo (m³/h)	595
Potenza sonora (rumorosità)	
Funzionamento ad espulsione d'aria	
Rumorosità a livello 1 (dB)	42
Rumorosità a livello 17 (dB)	69
Rumorosità a livello intensivo (dB)	74
Funzionamento a ricircolo d'aria	
Rumorosità a livello 1 (dB)	41
Rumorosità a livello 17 (dB)	68
Rumorosità a livello intensivo (dB)	72
INFORMAZIONI GENERALI	
Motore senza spazzole iQdrive	•
climateControl Sensor	•
Stadio intensivo con autoripristino	• (6 min)
Funzione postcottura: autospegnimento dopo alcuni minuti dalla fine della cottura	• (r: 30 min) (e: 12 min)
Indicatore elettronico di saturazione per filtri metallici antigrasso / a carboni attivi	- / •
Griglia centrale in vetroceramica resistente al calore e lavabile in lavastoviglie	•
Installazione ad espulsione / a ricircolo d'aria	• / •
Potenza totale del motore (W)	170
COLLEGAMENTI ELETTRICI	
Dati nominali collegamento elettrico (kW)	7,4
Tensione (V)	220-240
Frequenza (Hz)	50-60
Tipo di spina	Senza spina
Lunghezza del cavo di alimentazione (cm)	110

¹In una scala di classi di efficienza energetica da A+++ a D.

Informazioni dell'etichetta energetica secondo Regolamento Delegato (UE) N. 65/2014 della Commissione.

Informazioni tecniche piani a induzione

CODICE MODELLO	ED81 1HQ26E
SERIE	iQ500
TIPOLOGIA	Induzione+cappa
COLORE	Nero
INFORMAZIONI GENERALI DEL PIANO AD INDUZIONE	
Informazioni generali	
Larghezza	802
Profondità	522
Altezza sopra il piano di lavoro	6
Altezza del vano per l'installazione (altezza sotto il piano di lavoro)	223
Larghezza del vano per l'installazione	750
Profondità del vano per l'installazione	490
Spessore minimo del piano di lavoro	16
Spessore minimo del piano di lavoro con forno sotto	-
Peso netto	24,6
Finitura del piano	senza cornice
Tipo di controllo	touchSlider
Livelli di potenza	17
Zone con fryingSensor Pro	•
Numero di livelli di temperatura del fryingSensor Pro	11
cookingSensor Plus ready	-
Funzione powerMove Plus a 3 livelli / powerMove a 2 livelli	-
FlexMotion: trasferimento automatico delle impostazioni	-
Funzione ReStart: memorizzazione ultime impostazioni	•
Funzione di inizio automatico QuickStart	•
Funzione "turbo" per ogni zona di cottura	•
Funzione Tenere in caldo	-
Funzione powerManagement per limitare assorbimento elettrico da 1kW	•
Visualizzazione del consumo energetico	-
Timer fine cottura per ogni singola zona	•
Contaminuti indipendente con segnale acustico	-
Cronometro	-
Riconoscimento presenza pentole	•
Autospegnimento di sicurezza	•
Sicurezza bambini	•
Spie di calore residuo (H/h)	•
ZONE COTTURA	
Numero di zone cottura	2 combiInduction
Consumo energetico totale delle zone cottura (Wh/kg) ²	185
Zona anteriore sinistra	
Consumo energetico (Wh/kg) ²	-
Diametro della zona (mm)	190-210
Potenza / Potenza Turbo (kW)	2,5 / 3,7
Zona posteriore sinistra	
Consumo energetico (Wh/kg) ²	-
Diametro della zona (mm)	190-210
Potenza / Potenza Turbo (kW)	2,5 / 3,7
Zona estesa sinistra	
Consumo energetico (Wh/kg) ²	185
Lunghezza / Larghezza (mm)	380 / 210
Potenza / Potenza Turbo (kW)	3,6
Zona anteriore destra	
Consumo energetico (Wh/kg) ²	-
Diametro della zona (mm)	190-210
Potenza / Potenza Turbo (kW)	2,5 / 3,7
Zona posteriore destra	
Consumo energetico (Wh/kg) ²	-
Diametro della zona (mm)	190-210
Potenza / Potenza Turbo (kW)	2,5 / 3,7
Zona estesa destra	
Consumo energetico (Wh/kg) ²	185
Lunghezza / Larghezza (mm)	380 / 210
Potenza / Potenza Turbo (kW)	3,6

NOTE

• Sì / - No

²Informazioni del consumo energetico secondo Regolamento Delegato (UE) N. 66/2014 della Commissione.

CODICE MODELLO	ED811HQ26E
SERIE	iQ500
TIPOLOGIA	Induzione + cappa
COLORE	Nero
INFORMAZIONI GENERALI DELL'UNITÀ ASPIRANTE INTEGRATA	
Informazioni etichetta energetica in accordo col Regolamento (UE) N. 65/2014	
Consumo annuo di energia (kWh)	61,8
Classe di efficienza energetica ¹	B
Efficienza fluidodinamica (%)	28,1
Classe di efficienza fluidodinamica	A
Efficienza luminosa (lx/W)	-
Classe di efficienza luminosa	-
Efficienza del filtraggio dei grassi (%)	94
Classe di efficienza del filtraggio dei grassi	B
Flusso d'aria min. / max. a livello di potenza normale (m³/h)	154 / 500
Flusso d'aria massimo (m³/h)	622
Potenza sonora min. / max. a livello di potenza normale (dB)	42 / 69
Potenza sonora massima (dB)	74
Consumo di energia in modo spento (W)	-
Consumo di energia in modo standby (W)	0,25
Informazioni aggiuntive del consumo energetico secondo Regolamento Delegato (UE) N. 66/2014 ²	
Fattore di incremento temporale	1
Indice di efficienza energetica	57
Flusso d'aria massimo (misurato al punto di massima efficienza) (m³/h)	365,8
Pressione dell'aria misurata al punto di massima efficienza (Pa)	468
Potenza elettrica assorbita al punto di massima efficienza (W)	169,3
Potenza nominale del sistema di illuminazione (W)	-
Illuminamento medio prodotto dal sistema di illuminazione sulla superficie di cottura (lux)	-
Capacità di aspirazione	
Livelli di aspirazione	11 (9 + 2 intensivi)
Funzionamento ad espulsione d'aria	
A livello 1 (m³/h)	154
A livello 4 (m³/h)	500
A livello intensivo (m³/h)	622
Funzionamento a ricircolo d'aria	
A livello 1 (m³/h)	117
A livello 4 (m³/h)	487
A livello intensivo (m³/h)	595
Potenza sonora (rumorosità)	
Funzionamento ad espulsione d'aria	
Rumorosità a livello 1 (dB)	42
Rumorosità a livello 9 (dB)	69
Rumorosità a livello intensivo (dB)	74
Funzionamento a ricircolo d'aria	
Rumorosità a livello 1 (dB)	41
Rumorosità a livello 9 (dB)	68
Rumorosità a livello intensivo (dB)	72
INFORMAZIONI GENERALI	
Motore senza spazzole iQdrive	•
climateControl Sensor	-
Stadio intensivo con autoripristino	• (6 min)
Funzione postcottura: autospegnimento dopo alcuni minuti dalla fine della cottura	• (r: 30 min) (e: 12 min)
Indicatore elettronico di saturazione per filtri metallici antigrasso / a carboni attivi	- / •
Griglia centrale in vetroceramica resistente al calore e lavabile in lavastoviglie	•
Installazione ad espulsione / a ricircolo d'aria	• / •
Potenza totale del motore (W)	170
COLLEGAMENTI ELETTRICI	
Dati nominali collegamento elettrico (kW)	7,4
Tensione (V)	220-240
Frequenza (Hz)	50-60
Tipo di spina	Senza spina
Lunghezza del cavo di alimentazione (cm)	110

¹In una scala di classi di efficienza energetica da A+++ a D.
Informazioni dell'etichetta energetica secondo Regolamento Delegato (UE) N. 65/2014 della Commissione.

Informazioni tecniche piani a induzione

CODICE MODELLO	ED711HQ26E
SERIE	iQ500
TIPOLOGIA	Induzione+cappa
COLORE	Nero
INFORMAZIONI GENERALI DEL PIANO AD INDUZIONE	
Informazioni generali	
Larghezza	710
Profondità	522
Altezza sopra il piano di lavoro	6
Altezza del vano per l'installazione (altezza sotto il piano di lavoro)	223
Larghezza del vano per l'installazione	560
Profondità del vano per l'installazione	490
Spessore minimo del piano di lavoro	16
Spessore minimo del piano di lavoro con forno sotto	-
Peso netto	24,6
Finitura del piano	senza cornice
Tipo di controllo	touchSlider
Livelli di potenza	17
Zone con fryingSensor Pro	•
Numero di livelli di temperatura del fryingSensor Pro	11
cookingSensor Plus ready	-
Funzione powerMove Plus a 3 livelli / powerMove a 2 livelli	-
FlexMotion: trasferimento automatico delle impostazioni	-
Funzione ReStart: memorizzazione ultime impostazioni	•
Funzione di inizio automatico QuickStart	•
Funzione "turbo" per ogni zona di cottura	•
Funzione Tenere in caldo	-
Funzione powerManagement per limitare assorbimento elettrico da 1kW	•
Visualizzazione del consumo energetico	-
Timer fine cottura per ogni singola zona	•
Contaminuti indipendente con segnale acustico	•
Cronometro	-
Riconoscimento presenza pentole	•
Autospegnimento di sicurezza	•
Sicurezza bambini	•
Spie di calore residuo (H/h)	•
ZONE COTTURA	
Numero di zone cottura	2 combiInduction
Consumo energetico totale delle zone cottura (Wh/kg) ²	185
Zona anteriore sinistra	
Consumo energetico (Wh/kg) ²	-
Diametro della zona (mm)	190-210
Potenza / Potenza Turbo (kW)	2,5 / 3,7
Zona posteriore sinistra	
Consumo energetico (Wh/kg) ²	-
Diametro della zona (mm)	190-210
Potenza / Potenza Turbo (kW)	2,5 / 3,7
Zona estesa sinistra	
Consumo energetico (Wh/kg) ²	185
Lunghezza / Larghezza (mm)	380 / 210
Potenza / Potenza Turbo (kW)	3,6
Zona anteriore destra	
Consumo energetico (Wh/kg) ²	-
Diametro della zona (mm)	190-210
Potenza / Potenza Turbo (kW)	2,5 / 3,7
Zona posteriore destra	
Consumo energetico (Wh/kg) ²	-
Diametro della zona (mm)	190-210
Potenza / Potenza Turbo (kW)	2,5 / 3,7
Zona estesa destra	
Consumo energetico (Wh/kg) ²	185
Lunghezza / Larghezza (mm)	380 / 210
Potenza / Potenza Turbo (kW)	3,6

NOTE

• Sì / - No

²Informazioni del consumo energetico secondo Regolamento Delegato (UE) N. 66/2014 della Commissione.

CODICE MODELLO	ED711HQ26E
SERIE	iQ500
TIPOLOGIA	Induzione+cappa
COLORE	Nero
INFORMAZIONI GENERALI DELL'UNITÀ ASPIRANTE INTEGRATA	
Informazioni etichetta energetica in accordo col Regolamento (UE) N. 65/2014	
Consumo annuo di energia (kWh)	61,8
Classe di efficienza energetica ¹	B
Efficienza fluidodinamica (%)	28,1
Classe di efficienza fluidodinamica	A
Efficienza luminosa (lx/W)	-
Classe di efficienza luminosa	-
Efficienza del filtraggio dei grassi (%)	94
Classe di efficienza del filtraggio dei grassi	B
Flusso d'aria min. / max. a livello di potenza normale (m³/h)	154 / 500
Flusso d'aria massimo (m³/h)	622
Potenza sonora min. / max. a livello di potenza normale (dB)	42 / 69
Potenza sonora massima (dB)	74
Consumo di energia in modo spento (W)	-
Consumo di energia in modo standby (W)	0,25
Informazioni aggiuntive del consumo energetico secondo Regolamento Delegato (UE) N. 66/2014 ²	
Fattore di incremento temporale	1
Indice di efficienza energetica	57
Flusso d'aria massimo (misurato al punto di massima efficienza) (m³/h)	365,8
Pressione dell'aria misurata al punto di massima efficienza (Pa)	468
Potenza elettrica assorbita al punto di massima efficienza (W)	169,3
Potenza nominale del sistema di illuminazione (W)	-
Illuminamento medio prodotto dal sistema di illuminazione sulla superficie di cottura (lux)	-
Capacità di aspirazione	
Livelli di aspirazione	11 (9 + 2 intensivi)
Funzionamento ad espulsione d'aria	
A livello 1 (m³/h)	154
A livello 4 (m³/h)	500
A livello intensivo (m³/h)	622
Funzionamento a ricircolo d'aria	
A livello 1 (m³/h)	117
A livello 4 (m³/h)	487
A livello intensivo (m³/h)	595
Potenza sonora (rumorosità)	
Funzionamento ad espulsione d'aria	
Rumorosità a livello 1 (dB)	42
Rumorosità a livello 9 (dB)	69
Rumorosità a livello intensivo (dB)	74
Funzionamento a ricircolo d'aria	
Rumorosità a livello 1 (dB)	41
Rumorosità a livello 9 (dB)	68
Rumorosità a livello intensivo (dB)	72
INFORMAZIONI GENERALI	
Motore senza spazzole iQdrive	•
climateControl Sensor	-
Stadio intensivo con autoripristino	• (6 min)
Funzione postcottura: autospegnimento dopo alcuni minuti dalla fine della cottura	• (r: 30 min) (e: 12 min)
Indicatore elettronico di saturazione per filtri metallici antigrasso / a carboni attivi	- / •
Griglia centrale in vetroceramica resistente al calore e lavabile in lavastoviglie	•
Installazione ad espulsione / a ricircolo d'aria	• / •
Potenza totale del motore (W)	170
COLLEGAMENTI ELETTRICI	
Dati nominali collegamento elettrico (kW)	7,4
Tensione (V)	220-240
Frequenza (Hz)	50-60
Tipo di spina	Senza spina
Lunghezza del cavo di alimentazione (cm)	110

¹In una scala di classi di efficienza energetica da A+++ a D.
Informazioni dell'etichetta energetica secondo Regolamento Delegato (UE) N. 65/2014 della Commissione.

Informazioni tecniche piani a induzione

CODICE MODELLO	ED811BS16E
SERIE	iQ300
TIPOLOGIA	Induzione+cappa
COLORE	Nero
INFORMAZIONI GENERALI DEL PIANO AD INDUZIONE	
Informazioni generali	
Larghezza	802
Profondità	522
Altezza sopra il piano di lavoro	6
Altezza del vano per l'installazione (altezza sotto il piano di lavoro)	223
Larghezza del vano per l'installazione	750
Profondità del vano per l'installazione	490
Spessore minimo del piano di lavoro	16
Spessore minimo del piano di lavoro con forno sotto	-
Peso netto	24,2
Finitura del piano	senza cornice
Tipo di controllo	TouchControl
Livelli di potenza	17
Zone con fryingSensor plus	-
Numero di livelli di temperatura del fryingSensor plus	-
cookingSensor Plus ready	-
Funzione powerMove Plus a 3 livelli / powerMove a 2 livelli	-
FlexMotion: trasferimento automatico delle impostazioni	-
Funzione ReStart: memorizzazione ultime impostazioni	•
Funzione di inizio automatico QuickStart	•
Funzione "turbo" per ogni zona di cottura	•
Funzione Tenere in caldo	-
Funzione powerManagement per limitare assorbimento elettrico da 1kW	•
Visualizzazione del consumo energetico	-
Timer fine cottura per ogni singola zona	•
Contaminuti indipendente con segnale acustico	•
Cronometro	-
Riconoscimento presenza pentole	•
Autospegnimento di sicurezza	•
Sicurezza bambini	•
Spie di calore residuo (H/h)	•
ZONE COTTURA	
Numero di zone cottura	4 zone, 1 combiInduction
Consumo energetico totale delle zone cottura (Wh/kg) ²	178,3
Zona anteriore sinistra	
Consumo energetico (Wh/kg) ²	-
Diametro della zona (mm)	190-210
Potenza / Potenza Turbo (kW)	2,2 / 3,7
Zona posteriore sinistra	
Consumo energetico (Wh/kg) ²	-
Diametro della zona (mm)	190-210
Potenza / Potenza Turbo (kW)	2,2 / 3,7
Zona estesa sinistra	
Consumo energetico (Wh/kg) ²	185
Diametro della zona (mm)	380 / 210
Potenza / Potenza Turbo (kW)	3,6
Zona anteriore destra	
Consumo energetico (Wh/kg) ²	175
Diametro della zona (mm)	180
Potenza / Potenza Turbo (kW)	2,2 / 3,7
Zona posteriore destra	
Consumo energetico (Wh/kg) ²	175
Diametro della zona (mm)	180
Potenza / Potenza Turbo (kW)	1,8 / 3,1

NOTE

• Sì / - No

²Informazioni del consumo energetico secondo Regolamento Delegato (UE) N. 66/2014 della Commissione.

CODICE MODELLO	ED811BS16E
SERIE	iQ300
TIPOLOGIA	Induzione+cappa
COLORE	Nero
INFORMAZIONI GENERALI DELL'UNITÀ ASPIRANTE INTEGRATA	
Informazioni etichetta energetica in accordo col Regolamento (UE) N. 65 / 2014	
Consumo annuo di energia (kWh)	61,8
Classe di efficienza energetica ¹	B
Efficienza fluidodinamica (%)	28,1
Classe di efficienza fluidodinamica	A
Efficienza luminosa (lx / W)	-
Classe di efficienza luminosa	-
Efficienza del filtraggio dei grassi (%)	94
Classe di efficienza del filtraggio dei grassi	B
Flusso d'aria min. / max. a livello di potenza normale (m ³ / h)	330 / 500
Flusso d'aria massimo (m ³ / h)	622
Potenza sonora min. / max. a livello di potenza normale (dB)	61 / 69
Potenza sonora massima (dB)	74
Consumo di energia in modo spento (W)	-
Consumo di energia in modo standby (W)	0,17
Informazioni aggiuntive del consumo energetico secondo Regolamento Delegato (UE) N. 66 / 2014 ²	
Fattore di incremento temporale	1
Indice di efficienza energetica	57
Flusso d'aria massimo (misurato al punto di massima efficienza) (m ³ / h)	365,8
Pressione dell'aria misurata al punto di massima efficienza (Pa)	468
Potenza elettrica assorbita al punto di massima efficienza (W)	169,3
Potenza nominale del sistema di illuminazione (W)	-
Illuminamento medio prodotto dal sistema di illuminazione sulla superficie di cottura (lux)	-
Capacità di aspirazione	
Livelli di aspirazione	4 (3 + 1 intensivo)
Funzionamento ad espulsione d'aria	
A livello 1 (m ³ / h)	330
A livello 4 (m ³ / h)	500
A livello intensivo (m ³ / h)	622
Funzionamento a ricircolo d'aria	
A livello 1 (m ³ / h)	252
A livello 4 (m ³ / h)	441
A livello intensivo (m ³ / h)	595
Potenza sonora (rumorosità)	
Funzionamento ad espulsione d'aria	
Rumorosità a livello 1 (dB)	61
Rumorosità a livello 9 (dB)	69
Rumorosità a livello intensivo (dB)	74
Funzionamento a ricircolo d'aria	
Rumorosità a livello 1 (dB)	55
Rumorosità a livello 9 (dB)	66
Rumorosità a livello intensivo (dB)	72
INFORMAZIONI GENERALI	
Motore senza spazzole iQdrive	•
climateControl Sensor	-
Stadio intensivo con autoripristino	• (6 min)
Funzione postcottura: autospegnimento dopo alcuni minuti dalla fine della cottura	• (r: 30 min) (e: 12 min)
Indicatore elettronico di saturazione per filtri metallici antigrasso / a carboni attivi	- / •
Griglia centrale in vetroceramica resistente al calore e lavabile in lavastoviglie	•
Installazione ad espulsione / a ricircolo d'aria	• / •
Potenza totale del motore (W)	170
COLLEGAMENTI ELETTRICI	
Dati nominali collegamento elettrico (kW)	7,4
Tensione (V)	220-240
Frequenza (Hz)	50-60
Tipo di spina	Senza spina
Lunghezza del cavo di alimentazione (cm)	110

¹In una scala di classi di efficienza energetica da A+++ a D.
Informazioni dell'etichetta energetica secondo Regolamento Delegato (UE) N. 65/2014 della Commissione.

Informazioni tecniche piani a induzione

CODICE MODELLO	EX875LYV1E
SERIE	iQ700
TIPOLOGIA	Induzione
COLORE	Nero
INFORMAZIONI GENERALI	
Larghezza (mm)	812
Profondità (mm)	520
Altezza sopra il piano di lavoro (mm)	6
Altezza del vano per l'installazione (altezza sotto il piano di lavoro) (mm)	51
Larghezza del vano per l'installazione (mm)	750-780
Profondità del vano per l'installazione (mm)	490-500
Spessore minimo del piano di lavoro (mm)	16
Spessore minimo del piano di lavoro con forno sotto (mm)	16
Peso netto (kg)	17,7
Finitura del piano	topClass
Home Connect / cookConnect System (Controllo della cappa attraverso il piano)	• / •
Tipo di controllo / Livelli di potenza	dual lightSlider / 17
Zone con fryingSensor plus / Livelli di temperatura del fryingSensor plus	Zone flex / 5
cookingSensor Plus ready	-
Funzione powerMove Plus (a 3 livelli) / powerMove (a 2 livelli)	• (a 3 livelli)
flexMotion: trasferimento automatico delle impostazioni	•
Funzione reStart: memorizzazione ultime impostazioni	•
Funzione di inizio automatico QuickStart	•
Funzione Turbo	Per ogni zona di cottura
Funzione Tenere in caldo / Visualizzazione del consumo energetico	• / •
Funzione powerManagement per limitare assorbimento elettrico da 1kW	•
Timer fine cottura per ogni singola zona	•
Contaminuti indipendente con segnale acustico / Cronometro	• / •
Riconoscimento presenza pentole / Sicurezza bambini	• / •
Autospegnimento di sicurezza / Spie di calore residuo (H/h)	• / •
ZONE COTTURA	
Numero di zone cottura	2 flexInduction Plus
Consumo energetico totale delle zone cottura ¹	185
Zona anteriore sinistra	
Consumo energetico (Wh/kg) ¹	
Diametro della zona (mm)	200-230
Potenza / potenza Turbo (kW)	2,20 / 3,70
Zona posteriore sinistra	
Consumo energetico (Wh/kg) ¹	
Diametro della zona (mm)	200-230
Potenza / potenza Turbo (kW)	2,20 / 3,70
Zona estesa sinistra	
Consumo energetico (Wh/kg) ¹	185
Lunghezza / larghezza (mm)	400-230
Potenza / potenza Turbo (kW)	3,30 / 3,70
Zona posteriore centrale	
Consumo energetico (Wh/kg) ¹	-
Diametro della zona (mm)	-
Potenza / potenza Turbo (kW)	- / -
Zona estesa centrale	
Consumo energetico (Wh/kg) ¹	-
Lunghezza / larghezza (mm)	-
Potenza / potenza Turbo (kW)	- / -
Zona anteriore destra	
Consumo energetico (Wh/kg) ¹	-
Diametro della zona (mm)	200-230
Potenza / potenza Turbo (kW)	2,20 / 3,70
Zona posteriore destra	
Consumo energetico (Wh/kg) ¹	-
Diametro della zona (mm)	200-230
Potenza / potenza Turbo (kW)	2,20 / 3,70
Zona estesa destra	
Consumo energetico (Wh/kg) ¹	185
Lunghezza / larghezza (mm)	400-230
Potenza / potenza Turbo (kW)	3,30 / 3,70
COLLEGAMENTI ELETTRICI	
Dati nominali collegamento elettrico (kW)	7,400
Tensione (V)	220-240
Frequenza (Hz)	50-60
Tipo di spina	Senza spina
Lunghezza del cavo di alimentazione (cm)	110

NOTE

• SI / - No

¹Informazioni del consumo energetico secondo regolamento delegato (UE) n. 66/2014 della Commissione

EX875LVB1E	ED851HSB1E	EE611BPB5E	EU63KBEB5E
iQ700	iQ500	iQ500	iQ100
Induzione	Induzione	Induzione	Induzione
Nero	Nero	Nero	Nero
812	802	592	592
520	522	522	522
6	6	6	6
51	51	51	51
750-780	750	560	560
490-500	490-500	490-500	490-500
16	16	16	16
16	16	16	16
14,4	13	9,2	9,2
topClass	Profili smussati	Senza cornice	Frontale smussato
- / -	• / •	- / -	- / -
dual lightSlider / 17	touchSlider / 17	touchControl / 17	touchControl / 17
- / -	-	-	-
-	-	-	-
• (a 3 livelli)	-	-	-
•	-	-	-
•	•	•	•
•	•	•	•
Per ogni zona di cottura	Per ogni zona di cottura	Per ogni zona di cottura	Per ogni zona di cottura
• / •	- / -	- / -	- / -
•	•	•	•
•	•	•	•
• / •	- / -	• / -	• / -
• / •	• / •	• / •	• / •
• / •	• / •	• / •	• / •
1 flexInduction 3 zone a induzione 177,5	1 combiInduction 2 zone a induzione 178,3	1 combiInduction 2 zone a induzione 178,3	4 zone a induzione 175
175,0	-	-	175
180	190-210	180	180
1,80 / 3,10	2,50 / 3,70	1,80 / 3	1,80 / 3,10
175,0	-	-	175
145	190-210	180	180
1,40 / 2,20	2,50 / 3,70	1,80 / 3	1,80 / 3,10
-	185	185	-
-	380-210	388 / 180	-
-	3,60 / -	3 / -	- / -
175,0	-	-	-
240	-	-	-
2,20 / 3,70	-	- / -	- / -
-	-	-	-
-	-	-	-
-	-	- / -	- / -
-	175	175	175
200-210	145	210	210
2,20 / 3,70	1,60 / 2,20	2,20 / 3	2,20 / 3,70
-	175	175	175
200-210	280	145	145
2,20 / 3,70	3 / 3,70	1,40 / 2,20	1,40 / 2,20
185	-	-	-
400-210	-	-	-
3,30 / 3,70	- / -	- / -	- / -
7,400	7,400	4,600	4,600
220-240	220-240	220-240	220-240
50-60	50-60	50-60	50-60
Senza spina	Senza spina	Senza spina	Senza spina
110	100	110	110

Informazioni tecniche piani a gas

CODICE MODELLO
SERIE
TIPOLOGIA
MATERIALE
COLORE
INFORMAZIONI GENERALI
Montaggio in appoggio / a filo
Larghezza (mm)
Altezza (mm)
Profondità (mm)
Altezza sotto il piano di lavoro (mm)
Altezza sotto il piano di lavoro con raccordo del gas (mm)
Larghezza del vano per l'installazione (mm)
Profondità del vano per l'installazione (mm)
Spessore minimo del piano di lavoro (mm)
Peso netto (kg)
stepFlame technology con 9 livelli di potenza
Display digitale
Tipo di dispositivo di sicurezza per il gas
Accensione ad 1 mano (autoaccensione nella manopola)
Potenza massima del bruciatore wok (kW)
Bruciatore wok con dualControl
Materiale delle griglie
Griglie singole per ogni bruciatore
Griglie lavabili in lavastoviglie
ZONE COTTURA
Efficienza energetica totale dei bruciatori a gas (%) ¹
Numero di bruciatori a gas
Bruciatore a gas anteriore sinistro
Efficienza energetica (%) ¹
Potenza (kW)
Bruciatore a gas posteriore sinistro
Efficienza energetica (%) ¹
Potenza (kW)
Bruciatore a gas anteriore centrale
Efficienza energetica (%) ¹
Potenza (kW)
Bruciatore a gas posteriore centrale
Efficienza energetica (%) ¹
Potenza (kW)
Bruciatore a gas anteriore destro
Efficienza energetica (%) ¹
Potenza (kW)
Bruciatore a gas posteriore destro
Efficienza energetica (%) ¹
Potenza (kW)
Collegamenti elettrici
Dati nominali collegamento elettrico (kW)
Corrente (A)
Tensione (V)
Frequenza (Hz)
Tipo di spina
Lunghezza del cavo di alimentazione (cm)
Collegamento gas
Dati nominali collegamento gas-assorbimento massimo (kW)
Ugelli per gas metano inclusi di serie H/E(L) 20 (25) mbar
Ugelli per gas liquido inclusi come accessorio 28-30/37mbar

NOTE

• SI / - No

¹Informazioni del consumo energetico secondo regolamento delegato (UE) n. 66/2014 della Commissione

EP7A6SB20	EC7A5SB90
iQ500	iQ500
Gas	Gas
Vetro temperato	Acciaio inossidabile
Nero	Inox
• / •	• / •
752	915
58	58
520	520
45	45
56	61
610	850
480	490
30	30
18	22,8
•	•
-	-
Termoelettrico	Termoelettrico
•	•
4,00	4,00
•	•
Griglie in ghisa	Griglie in ghisa
•	•
-	-
56,00	58,50
5	5
52,60	52,00
-	-
-	-
-	-
-	-
0,33-1,00	0,33-1,00
57	61,0
0,35-1,75	0,35-1,75
57,00	61,00
0,35-1,75	0,35-1,75
57,50	60,00
0,50-3,00	0,50-3,00
0,0011	0,0011
3	3
220-240	220-240
50-60	50-60
Senza spina	Senza spina
100	100
11,50	12,50
•	•
•	•

Informazioni tecniche frigoriferi da incasso

CODICE MODELLO	KB96NADD0
LINEA PRODOTTO	Frigorifero combinato
TIPOLOGIA COSTRUTTIVA DEL PRODOTTO	Da incasso
TIPO DI CONTROLLO	elettronico
COLORE PRINCIPALE	-
SERIE	iQ500
INFORMAZIONI ETICHETTA ENERGETICA SECONDO IL REGOLAMENTO (UE) 2017/1369	
Classe di efficienza energetica ¹	D
Consumo medio annuale di energia in chilowattora per anno (kWh/a) ²	204
Somma del volume degli scomparti congelatore (l)	98
Somma del volume degli scomparti frigorifero (l)	284
Emissioni di rumore aereo (dB(A) re 1 pW)	34
Classe di emissioni di rumore aereo	B
INFORMAZIONI GENERALI	
Classe climatica ³	SN-ST
Sistema No Frost	Congelatore
Ventilatore interno comparto frigorifero	•
Funzione congelamento rapido	•
Capacità netta totale apparecchio (l)	381
Altezza del prodotto (mm)	1.935
Larghezza del prodotto (mm)	708
Profondità del prodotto (mm)	548
Profondità con porta aperta a 90 gradi (mm)	-
Altezza minima della nicchia (mm)	1.940
Altezza massima della nicchia (mm)	1.940
Larghezza minima della nicchia (mm)	710
Larghezza massima della nicchia (mm)	710
Profondità della nicchia (mm)	560
Allarme porta aperta	•
Porta/e reversibile/i	•
Tipo di cerniera	cerniera piatta
Lunghezza del cavo di alimentazione elettrica (cm)	230
Home Connect	•
COLLEGAMENTI ELETTRICI	
Corrente (A)	10
Tensione (V)	220-240
Frequenza (Hz)	50

NOTE

• Sì / - No

(1) In una scala di classi di efficienza energetica da A a G.

(2) Consumo di energia kWh/anno basato sui risultati di prove standard per 24 ore. Il consumo effettivo dipende dalla modalità di utilizzo dell'apparecchio e dal luogo in cui è installato.

(3) Classi climatiche: questa classe indica l'intervallo di temperatura ambiente in cui il prodotto è destinato ad operare.

La temperatura estesa (SN) corrisponde all'intervallo di temperatura compreso tra 10 °C e 32 °C; la temperatura (N) corrisponde all'intervallo di temperatura compreso tra 16 °C e 32 °C; la subtropicale (ST) corrisponde all'intervallo di temperatura compreso tra 16 °C e 38 °C; e la tropicale (T) corrisponde all'intervallo di temperatura compreso tra 16 °C e 43 °C.

KB96NVFE0	KB96NVSE0	KI96NNSE0	KI86NADD0
Frigorifero combinato	Frigorifero combinato	Frigorifero combinato	Frigorifero combinato
Da incasso	Da incasso	Da incasso	Da incasso
elettronico	elettronico	elettronico	elettronico
-	-	-	-
iQ300	iQ100	iQ100	iQ500
E	E	E	D
256	256	231	186
98	98	75	76
284	285	215	184
34	34	34	35
B	B	B	B
SN-ST	SN-ST	SN-ST	SN-ST
Congelatore	Congelatore	Congelatore	Congelatore
-	-	-	-
•	•	•	•
381	383	290	260
1.935	1.935	1.935	1.772
708	691	541	558
548	548	548	548
-	-	1.140	1.140
1.940	1.940	1.940	1.775
1.940	1.940	1.940	1.775
710	710	560	560
710	710	560	560
560	560	550	550
•	•	•	•
•	•	•	•
cerniera piatta	porta a traino	porta a traino	cerniera piatta
230	230	230	230
•	•	-	-
10	10	10	10
220-240	220-240	220-240	220-240
50	50	50	50

Informazioni tecniche frigoriferi da incasso

CODICE MODELLO	KI86NVSE0
LINEA PRODOTTO	Frigorifero combinato
TIPOLOGIA COSTRUTTIVA DEL PRODOTTO	Da incasso
TIPO DI CONTROLLO	elettronico
COLORE PRINCIPALE	-
SERIE	iQ300
INFORMAZIONI ETICHETTA ENERGETICA SECONDO IL REGOLAMENTO (UE) 2017/1369	
Classe di efficienza energetica ¹	E
Consumo medio annuale di energia in chilowattora per anno (kWh/a) ²	234
Somma del volume degli scomparti congelatore (l)	76
Somma del volume degli scomparti frigorifero (l)	184
Emissioni di rumore aereo (dB(A) re 1 pW)	35
Classe di emissioni di rumore aereo	B
INFORMAZIONI GENERALI	
Classe climatica ³	SN-ST
Sistema No Frost	Congelatore
Ventilatore interno comparto frigorifero	-
Funzione congelamento rapido	•
Capacità netta totale apparecchio (l)	260
Altezza del prodotto (mm)	1.772
Larghezza del prodotto (mm)	541
Profondità del prodotto (mm)	548
Profondità con porta aperta a 90 gradi (mm)	1.140
Altezza minima della nicchia (mm)	1.775
Altezza massima della nicchia (mm)	1.775
Larghezza minima della nicchia (mm)	560
Larghezza massima della nicchia (mm)	560
Profondità della nicchia (mm)	550
Allarme porta aperta	•
Porta/e reversibile/i	•
Tipo di cerniera	porta a traino
Lunghezza del cavo di alimentazione elettrica (cm)	230
Home Connect	-
COLLEGAMENTI ELETTRICI	
Corrente (A)	10
Tensione (V)	220-240
Frequenza (Hz)	50

NOTE

• Sì / - No

(1) In una scala di classi di efficienza energetica da A a G.

(2) Consumo di energia kWh/anno basato sui risultati di prove standard per 24 ore. Il consumo effettivo dipende dalla modalità di utilizzo dell'apparecchio e dal luogo in cui è installato.

(3) Classi climatiche: questa classe indica l'intervallo di temperatura ambiente in cui il prodotto è destinato ad operare.

La temperatura estesa (SN) corrisponde all'intervallo di temperatura compreso tra 10 °C e 32 °C; la temperatura (N) corrisponde all'intervallo di temperatura compreso tra 16 °C e 32 °C; la subtropicale (ST) corrisponde all'intervallo di temperatura compreso tra 16 °C e 38 °C; e la tropicale (T) corrisponde all'intervallo di temperatura compreso tra 16 °C e 43 °C.

KI86NNSE0	KI86VVSE0	KI86VNSE0
Frigorifero combinato	Frigorifero combinato	Frigorifero combinato
Da incasso	Da incasso	Da incasso
elettronico	elettronico	elettronico
-	-	-
iQ100	iQ300	iQ100
E	E	E
234	229	229
76	84	84
184	183	183
35	35	35
B	B	B
SN-ST	SN-ST	SN-ST
Congelatore	-	-
-	-	-
•	•	•
260	267	267
1.772	1.772	1.772
541	541	541
548	548	548
-	1.140	-
1.775	1.775	1.775
1.775	1.775	1.775
560	560	560
560	560	560
550	550	550
•	•	•
•	•	•
porta a traino	porta a traino	porta a traino
230	230	230
-	-	-
10	10	10
220-240	220-240	220-240
50	50	50

Informazioni tecniche lavastoviglie

CODICE MODELLO		SN97TX00CE	SN75ZX07CE
Linea prodotto		Lavastoviglie	Lavastoviglie
Tipologia costruttiva del prodotto		Da incasso	Da incasso
Tipo di installazione		Da incasso a scomparsa totale	Da incasso a scomparsa totale
Serie		iQ700	iQ500
INFORMAZIONI ETICHETTA ENERGETICA SECONDO IL "REGOLAMENTO (UE) 2017/1369"			
Classe di efficienza energetica ¹		A	B
Consumo energetico in kWh per 100 cicli di funzionamento ²	kWh	54	65
Numero massimo di coperti ²		14	14
Consumo di acqua del programma eco in litri per ciclo ³	l	9,5	9,0
Durata del programma ²	h:min	4:55	3:35
Emissioni di rumore aereo ²	dB(A) re 1 pW	43	40
Classe di emissione di rumore aereo ²		B	B
INFORMAZIONI AGGIUNTIVE			
Materiale vasca		Acciaio	Acciaio
Massima temperatura immissione acqua	°C	60	60
Lunghezza tubo entrata	cm	165	165
Lunghezza tubo uscita	cm	190	190
Lunghezza del cavo di alimentazione elettrica	cm	175,0	175,0
Tipo di spina		Schuko	Schuko
Altezza del prodotto	mm	815	815
Larghezza del prodotto	mm	598	598
Profondità del prodotto	mm	550	550
Profondità con porta aperta a 90 gradi	mm	1.150	1.150
Peso min/max anta	kg	4,5-11	4,5-11
COLLEGAMENTI ELETTRICI			
Potenza	W	2.400	2.400
Corrente	A	10	10
Tensione	V	220-240	220-240
Frequenza	Hz	50-60	50-60

NOTE

• Sì / - No

(1) In una scala di classi di efficienza energetica da A a G

(2) Per il programma eco

(3) Consumo di acqua in litri [per ciclo] con il programma eco. Il consumo effettivo di acqua dipende dalle modalità d'uso dell'apparecchio e dalla durezza dell'acqua

SN95EX07CE	SN73HX00CE	SN73IX88TE	SR95YX04ME	SR73EX24ME
Lavastoviglie	Lavastoviglie	Lavastoviglie	Lavastoviglie	Lavastoviglie
Da incasso	Da incasso	Da incasso	Da incasso	Da incasso
Da incasso a scomparsa totale	Da incasso a scomparsa totale	Da incasso a scomparsa totale	Da incasso a scomparsa totale	Da incasso a scomparsa totale
iQ500	iQ300	iQ300	iQ500	iQ300
B	D	E	B	C
65	85	92	51	59
14	14	12	10	10
9,0	9,0	9,5	8,5	8,9
3:35	4:30	4:10	3:45	3:15
42	42	46	43	44
B	B	C	B	B
Acciaio	Acciaio	Plastica	Acciaio	Acciaio
60	60	60	60	60
165	165	165	165	165
190	190	190	205	205
175,0	175,0	175,0	175,0	175,0
Schuko	Schuko	Schuko	Schuko	Schuko
815	815	815	815	815
598	598	598	448	448
550	550	550	550	550
1.150	1.150	1.150	1.150	1.150
4,5-11	4,5-11	4,5-11	2,5-7,5	2,5-7,5
2.400	2.400	2.400	2.400	2.400
10	10	10	10	10
220-240	220-240	220-240	220-240	220-240
50-60	50-60	50-60	50-60	50-60

A libera
installazione

Informazioni tecniche frigoriferi a libera installazione

CODICE MODELLO
LINEA PRODOTTO
TIPOLOGIA COSTRUTTIVA DEL PRODOTTO
TIPO DI CONTROLLO
COLORE PRINCIPALE
SERIE
INFORMAZIONI ETICHETTA ENERGETICA SECONDO IL REGOLAMENTO (UE) 2017/1369
Classe di efficienza energetica ¹
Consumo medio annuale di energia in chilowattora per anno (kWh/a) ²
Somma del volume degli scomparti congelatore (l)
Somma del volume degli scomparti frigorifero (l)
Emissioni di rumore aereo (dB(A) re 1 pW)
Classe di emissioni di rumore aereo
INFORMAZIONI GENERALI
Classe climatica ³
Sistema No Frost
Funzione congelamento rapido
Capacità netta totale apparecchio (l)
Altezza del prodotto (mm)
Larghezza del prodotto (mm)
Profondità del prodotto (mm)
Profondità con porta aperta a 90 gradi (mm)
Altezza minima della nicchia (mm)
Altezza massima della nicchia (mm)
Larghezza minima della nicchia (mm)
Larghezza massima della nicchia (mm)
Profondità della nicchia (mm)
Allarme porta aperta
Porta/e reversibile/i
Tipo di cerniera
Lunghezza del cavo di alimentazione elettrica (cm)
Home Connect
COLLEGAMENTI ELETTRICI
Corrente (A)
Tensione (V)
Frequenza (Hz)

NOTE

• Sì / - No

(1) In una scala di classi di efficienza energetica da A a G.

(2) Consumo di energia kWh/anno basato sui risultati di prove standard per 24 ore. Il consumo effettivo dipende dalla modalità di utilizzo dell'apparecchio e dal luogo in cui è installato.

(3) Classi climatiche: questa classe indica l'intervallo di temperatura ambiente in cui il prodotto è destinato ad operare.

La temperatura estesa (SN) corrisponde all'intervallo di temperatura compreso tra 10 °C e 32 °C; la temperatura (N) corrisponde all'intervallo di temperatura compreso tra 16 °C e 32 °C; la subtropicale (ST) corrisponde all'intervallo di temperatura compreso tra 16 °C e 38 °C; e la tropicale (T) corrisponde all'intervallo di temperatura compreso tra 16 °C e 43 °C.

KG49NXIEP	KG49NXXEA
Frigorifero combinato	Frigorifero combinato
A libera installazione	A libera installazione
elettronico	elettronico
Acciaio anti-impronta	Acciaio nero anti-impronta
iQ300	iQ300
E	E
259	259
108	108
330	330
40	40
C	C
SN-T	SN-T
Frigorifero e congelatore	Frigorifero e congelatore
•	•
438	438
2.030	2.030
700	700
670	670
1.310	1.310
-	-
-	-
-	-
-	-
-	-
•	•
•	•
-	-
240	240
-	-
10	10
220-240	220-240
50	50

TABELLA ECOCONTRIBUTI RAE

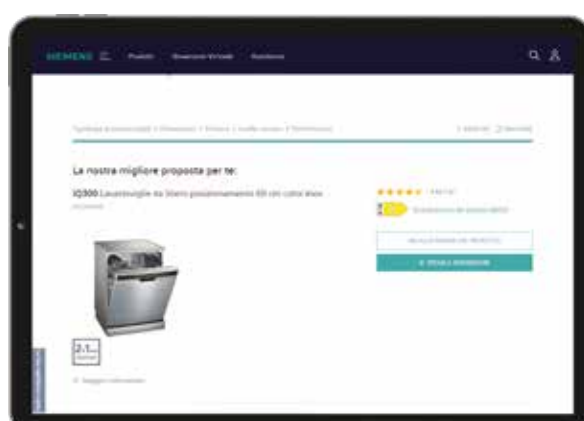
		Prezzi IVA esclusa (€ per pezzo)	Prezzi IVA inclusa (€ per pezzo)
Freddo (frigoriferi, frigo congelatori, congelatori a banco e ad armadio, frigo bar, cantinette funzionanti con compressori e altri elettrodomestici non portabili utilizzabili per la conservazione degli alimenti)	fino a 35 kg	3,30	4,03
	tra 36 kg e 55 kg	4,80	5,86
	tra 56 kg e 70 kg	6,30	7,69
	tra 71 kg e 90 kg	8,60	10,49
	oltre 90 kg	11,50	14,03
Lavaggio (asciugatrici con pompa di calore)		6,00	7,32
Lavaggio (lavabiancheria, lavastoviglie, lavatrici, asciugatrici tradizionali senza pompa di calore e lavasciuga)		4,90	5,98
Cottura con esclusione dei piani cottura, microonde, forni a gas e cucine a gas (cucine e forni)		3,50	4,27
Microonde e Combinati Microonde		0,47	0,57
Piani cottura (esclusi i piani funzionanti esclusivamente a gas anche se provvisti di qualche accessorio elettrico)		1,60	1,95
Cappe e altre grandi AEE	fino a 25 kg	0,30	0,37
	tra 26 kg e 50 kg	1,00	1,22
	tra 51 kg e 100 kg	2,10	2,56
	tra 101 kg e 150 kg	2,90	3,54
	tra 151 kg e 200 kg	4,10	5,00
	oltre i 200 kg	5,70	6,95
Macchine da caffè e scaldavivande (Il peso va inteso inclusivo degli accessori elettrici ed elettronici ma al netto di imballaggi, manuali, batterie rimovibili ed accessori non elettrici o elettronici)	fino 1 kg	0,08	0,10
	tra 1 kg e 3 kg	0,16	0,20
	tra 3 kg e 10 kg	0,23	0,28
	oltre 10 kg	0,39	0,48

Valori in vigore a partire dal 1° febbraio 2024.

Vi aiutiamo a trovare il vostro elettrodomestico ideale con la nostra guida

Non siete sicuri di quale modello di lavastoviglie, forno o cappa aspirante si adatti meglio alle vostre esigenze? Seguite i consigli delle nostre guide all'acquisto. Mettete anche alla prova i nostri test interattivi: rispondendo ad alcune domande, potrete trovare rapidamente il modello più adatto alle vostre esigenze, per fare sempre la scelta giusta.

<https://www.siemens-home.bsh-group.com/it/prodotti/guida-acquisto>







Uno showroom virtuale per un'esperienza immersiva ed emozionale con la tecnologia Siemens

Interagire con il display dei nuovi forni, comprendere le molteplici funzionalità e programmi a disposizione sono solo alcuni dei vantaggi offerti dalla vetrina virtuale. Inoltre sarà possibile partecipare ad eventi dedicati al design con la partecipazione di consulenti ed esperti.





Servizio Clienti Siemens

Nessuno conosce meglio il vostro elettrodomestico.
Competenti, affidabili, rapidi: il team dei tecnici Siemens
sempre al vostro servizio.



Servizio Clienti Siemens

www.siemens-home.bsh-group.com/it
Lun-Ven 08:00-20:00, Sab 08:00-13:00
Tel. 02 412 678 200
info.it@siemens-home.bsh-group.com



Una rete di oltre 400 tecnici specializzati

I centri assistenza autorizzati Exclusive Service e Service Partner coprono tutto il territorio nazionale per garantirvi un servizio di qualità e per offrirvi ogni tipo di consulenza sui vostri elettrodomestici Siemens.

Check up: solo il meglio per i vostri elettrodomestici Siemens.

La qualità dei nostri elettrodomestici dura nel tempo: abbiamo sviluppato un servizio per assicurare al vostro elettrodomestico le migliori prestazioni. Il programma Check Up vi aiuta a mantenere le performance del vostro elettrodomestico, garantendovi la più alta efficienza e risultati ottimali. Visitate il sito Siemens o contattate il Servizio Clienti per conoscere il centro assistenza autorizzato più vicino al quale richiedere il servizio Check Up.



Un mondo di prodotti e servizi dedicati

I centri assistenza utilizzano esclusivamente ricambi originali reperibili in magazzino fino a 15 anni dalla produzione dell'elettrodomestico. Siemens vi garantisce per 24 mesi tutti i pezzi di ricambio, con prezzi trasparenti e validi su tutto il territorio nazionale.



1 anno di Assistenza supplementare

Tutti i prodotti acquistati da privati sono coperti dalla garanzia legale di 2 anni. Se avete acquistato un grande elettrodomestico, Siemens vi offre 1 anno di assistenza supplementare oltre ai 2 anni di garanzia convenzionale. Visitate il sito Siemens per registrare il vostro prodotto entro 60 giorni dalla data di consegna e attivare gratuitamente 1 anno di assistenza supplementare.



Siemens Power Program: 3 anni di protezione speciale per il vostro elettrodomestico

Siemens Power Program è il programma di assistenza supplementare che vi offre un'opportunità unica per copertura e vantaggi: un'estensione di altri 3 anni di tutti i servizi previsti dalla garanzia convenzionale, per 5 anni di protezione totale. Visitate il sito Siemens per scoprire tutti i dettagli del programma, i prodotti coperti e come acquistare.



Cleaning & Care

Presso i centri autorizzati potrete scoprire anche tutti gli accessori originali e i prodotti Cleaning & Care dedicati alla cura e alla pulizia degli elettrodomestici.





