

# Vasche da incasso “Drop in” in abbinamento al top

Built-in sinks “Drop in” to match the worktop / Bacs intégrés “Drop in” dans la partie supérieure  
Fregaderos integrados “Drop in” a juego con la encimera / Встроенные раковины “Drop in” в сочетании со столешницей

FENIX® Worktop

colori disponibili a pag.42-43 / colours available on page  
couleurs disponibles à la page / colores disponibles en la página / цвета в наличии на стр.



### ATTENZIONE

È possibile abbinare il piano di lavoro e il lavello con colori FENIX diversi.

**EN\_Important**  
It is possible to combine the worktop and sink in different FENIX colours.

**FR\_Attention**  
Il est possible de combiner le plan de travail et l'évier dans différentes couleurs FENIX.

**ES\_Atención**  
Es posible combinar la encimera y el fregadero en diferentes colores FENIX.

**RU\_Внимание!**  
можно комбинировать столешницу и раковину в разных цветах FENIX.

1. Troppopieno rettangolare 2. Filtro rifiuti integrato 3. Vasca profonda 4. Raggio minimo 5. Bordo smart H 6 mm

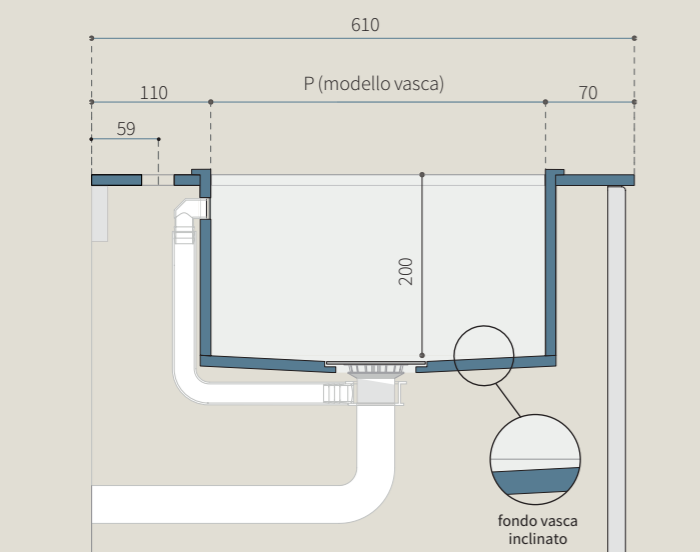
EN\_1. Rectangular overflow  
2. Integrated waste cover  
3. Deep bowl  
4. Minimal radius  
5. Smart edge H 6 mm

FR\_1. Rectangular overflow  
2. Filtre à déchets intégré  
3. Bassin profond  
4. Rayon minimal  
5. Bordure smart H 6 mm

ES\_1. Desbordamiento rectangular  
2. Filtro de residuos integrado  
3. Cuenca profunda  
4. Radio mínimo  
5. Borde smart H 6 mm

RU\_1. Прямоугольный перелив  
2. Встроенный фильтр для отходов  
3. Глубокий бассейн  
4. Минимальный радиус  
5. Малый край H 6 мм

■ PARTICOLARE VASCA (misure in mm)  
Detail of bowl (measurements in mm) / Détail bac (mesures en mm) /  
Detalle fregadero (medidas en mm) / Деталь чаши мойки (размеры в мм)



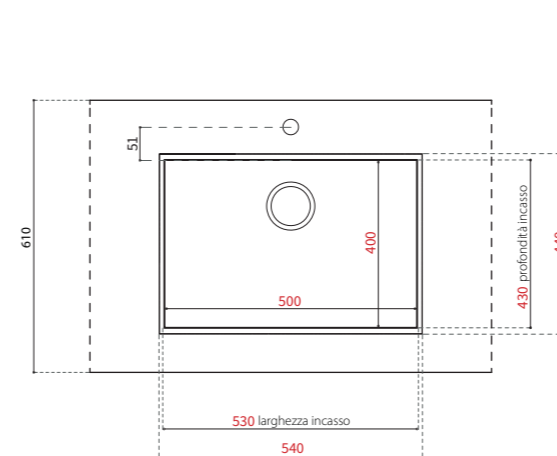
**CARATTERISTICHE TECNICHE**  
TECHNICAL FEATURES / CARACTÉRISTIQUES TECHNIQUES /  
CARACTERÍSTICAS TÉCNICAS / ТЕХНИЧЕСКИЕ ХАРАКТЕРИСТИКИ



# Vasche da incasso “Drop in” in abbinamento al top

Built-in sinks “Drop in” to match the worktop / Bacs intégrés “Drop in” dans la partie supérieure  
Fregaderos integrados “Drop in” a juego con la encimera / Встроенные раковины “Drop in” в сочетании со столешницей

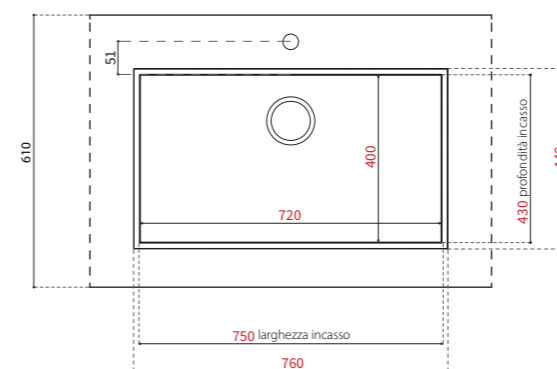
FENIX® Worktop



**DESCRIZIONE (mm)**  
DESCRIPTION / DESCRIPTION  
DESCRIPCIÓN / ОПИСАНИЕ

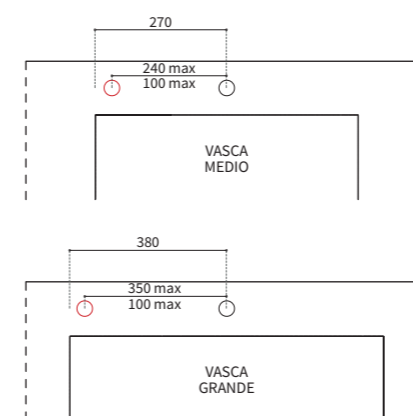
Vasca “Medio”  
Misure vasca: L 500 P 400 H 200  
Base misura minima: 600 mm  
Sink “Medio”  
Size bowl: W 500 D 400 H 200  
Minimum size base: 600 mm  
Bac “Medio”  
Mesures bac: L 500 P 400 H 200  
Élément bas dimension minimum: 600 mm  
Cuba “Medio”  
Medidas cuba: L 500 P 400 H 200  
Mueble bajo medida mínima: 600 mm  
Чаша мойки “Medio”  
Размеры чаши мойки: Д 500 x Ш 400 x В 200  
Минимальный размер тумбы: 600 мм

TFENDV50 623 €



Vasca “Grande”  
Misure vasca: L 720 P 400 H 200  
Base misura minima: 800 mm  
Sink “Grande”  
Size bowl: W 720 D 400 H 200  
Minimum size base: 800 mm  
Bac “Grande”  
Mesures bac: L 720 P 400 H 200  
Élément bas dimension minimum: 800 mm  
Cuba “Grande”  
Medidas cuba: L 720 P 400 H 200  
Mueble bajo medida mínima: 800 mm  
Чаша мойки “Grande”  
Размеры чаши мойки: Д 720 x Ш 400 x В 200  
Минимальный размер тумбы: 800 мм

TFENDV72 695 €



Accessorio “Pop-up”  
(controllo apertura e chiusura scarico) 08711368 100 €

“Pop-up” accessory  
(drain opening and closing control)

Accessoire “Pop-up”  
(contrôle de l’ouverture et de la fermeture du drain)

Accesorio “Pop-up”  
(control de apertura y cierre del desagüe)

Аксессуар “Pop-up”  
(Управление открытием и закрытием слива)



# Vasche integrate in abbinamento al top

Integrated sinks to match the worktop / Bacs intégrés dans la partie supérieure

Fregaderos integrados a juego con la encimera / Встроенные раковины в сочетании со столешницей

FENIX® Worktop

● colori disponibili a pag.42-43 / colours available on page  
couleurs disponibles à la page / colores disponibles en la página / цвета в наличии на стр.



## ATTENZIONE

È possibile abbinare il piano di lavoro e il lavello con colori FENIX diversi.

EN\_Important  
It is possible to combine the worktop and sink in different FENIX colours.

FR\_Attention  
Il est possible de combiner le plan de travail et l'évier dans différentes couleurs FENIX.

ES\_Atención  
Es posible combinar la encimera y el fregadero en diferentes colores FENIX.

RU\_Внимание!  
можно комбинировать столешницу и раковину в разных цветах FENIX.

1. Troppopieno rettangolare 2. Filtro rifiuti integrato 3. Vasca profonda 4. Raggio minimo 5. Giunzione invisibile

EN\_1. Rectangular overflow

2. Integrated waste cover

3. Deep bowl

4. Minimal radius

5. Invisible junction

FR\_1. Rectangular overflow

2. Filtre à déchets intégré

3. Bassin profond

4. Rayon minimal

5. Jonction invisible

ES\_1. Desbordamiento rectangular

2. Filtro de residuos integrado

3. Cuenca profunda

4. Radio mínimo

5. Unión invisible

RU\_1. Прямоугольный перелив

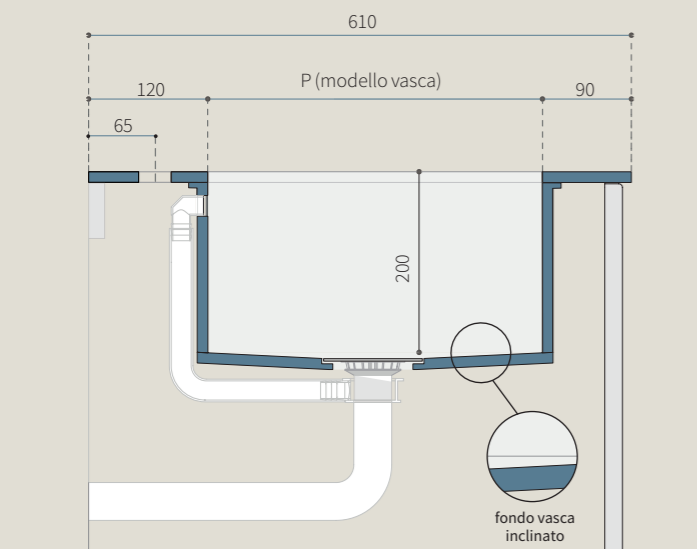
2. Встроенный фильтр для отходов

3. Глубокий бассейн

4. Минимальный радиус

5. Стык невидимый

■ PARTICOLARE VASCA (misure in mm)  
Detail of bowl (measurements in mm) / Détail bac (mesures en mm) /  
Detalle fregadero (medidas en mm) / Деталь чаши мойки (размеры в мм)



## CARATTERISTICHE TECNICHE

TECHNICAL FEATURES / CARACTÉRISTIQUES TECHNIQUES /  
CARACTERÍSTICAS TÉCNICAS / ТЕХНИЧЕСКИЕ ХАРАКТЕРИСТИКИ



**Resistente all'impatto**  
Resistant to impact  
Résistant aux chocs  
Resistente a los golpes  
Устойчивость к ударам



**Resistente agli shock termici**  
Resistant to thermal shocks  
Résistance aux chocs thermiques  
Resistente al choque térmico  
Устойчивость к тепловому удару



**Protezione UV**  
UV protection  
Protection UV  
Protección UV  
Защита от ультрафиолета



**100% Idrorepellente, antimacchia**  
Water-repellent, stain-resistant  
Hydrofuge, résistant aux taches  
Repelente al agua, resistente a las manchas  
Водоотталкивающий, устойчивый к пятнам



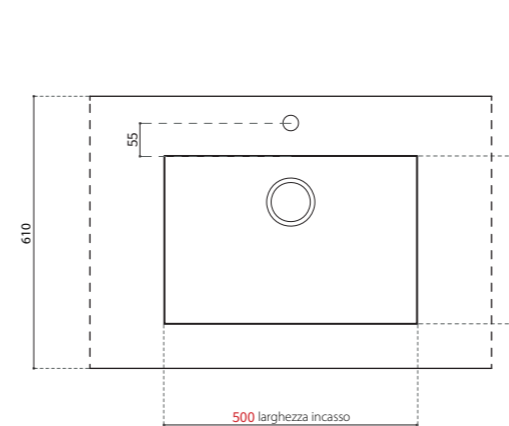
**Effetto lotus**  
Lotus effect  
Effect lotus  
Efecto loto  
Эффект лотоса

# Vasche integrate in abbinamento al top

Integrated sinks to match the worktop / Bacs intégrés dans la partie supérieure

Fregaderos integrados a juego con la encimera / Встроенные раковины в сочетании со столешницей

FENIX® Worktop



DESCRIZIONE (mm)  
DESCRIPTION / DESCRIPTION  
DESCRIPCIÓN / ОПИСАНИЕ

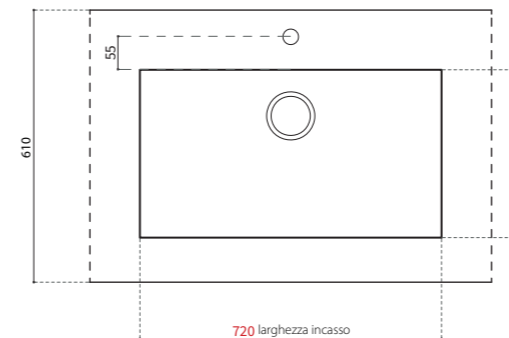
CODICE  
CODE / CODE  
CÓDIGO / КОД

PREZZO  
PRICE / PRIX  
PRECIO  
СТОИМОСТЬ

Vasca "Medio"  
Misure vasca: L 500 P 400 H 200  
Base misura minima: 600 mm  
Sink "Medio"  
Size bowl: W 500 D 400 H 200  
Minimum size base: 600 mm  
Bac "Medio"  
Mesures bac: L 500 P 400 H 200  
Élément bas dimension minimum: 600 mm  
Cuba "Medio"  
Medidas cuba: L 500 P 400 H 200  
Mueble bajo medida mínima: 600 mm  
Чаша мойки "Medio"  
Размеры чаши мойки: Д 500 x Ш 400 x В 200  
Минимальный размер тумбы: 600 мм

TFENIV50

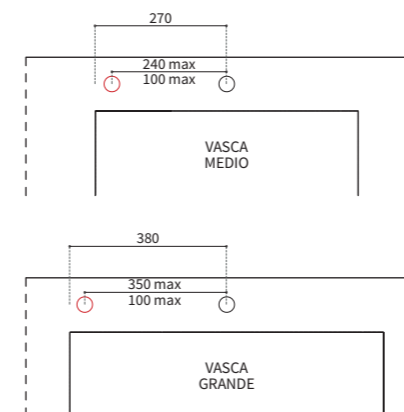
1151 €



Vasca "Grande"  
Misure vasca: L 720 P 400 H 200  
Base misura minima: 800 mm  
Sink "Grande"  
Size bowl: W 720 D 400 H 200  
Minimum size base: 800 mm  
Bac "Grande"  
Mesures bac: L 720 P 400 H 200  
Élément bas dimension minimum: 800 mm  
Cuba "Grande"  
Medidas cuba: L 720 P 400 H 200  
Mueble bajo medida mínima: 800 mm  
Чаша мойки "Grande"  
Размеры чаши мойки: Д 720 x Ш 400 x В 200  
Минимальный размер тумбы: 800 мм

TFENIV72

1215 €



Accessorio "Pop-up"  
(controllo apertura e chiusura scarico)

08711368

100 €

"Pop-up" accessory  
(drain opening and closing control)

Accessoire "Pop-up"  
(contrôle de l'ouverture et de la fermeture du drain)

Accesorio "Pop-up"  
(control de apertura y cierre del desagüe)

Аксессуар "Pop-up"  
(Управление открытием и закрытием слива)



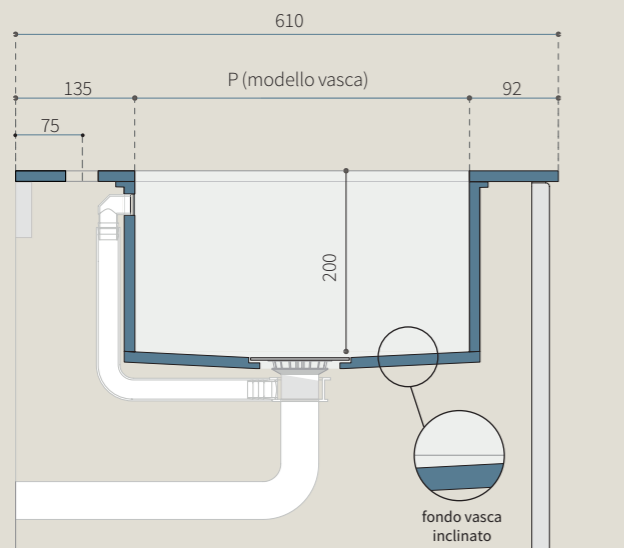
# Vasche integrate con fondo in acciaio

Integrated sinks with stainless steel bottom / Eviers intégrés avec fond en acier inoxydable  
Fregaderos integrados con fondo de acero inoxidable / Встроенные раковины с дном из нержавеющей сталистолешницы

FENIX® Worktop



■ **PARTICOLARE VASCA** (misure in mm)  
Detail of bowl (measurements in mm) / Détail bac (mesures en mm) /  
Detalle fregadero (medidas en mm) / Деталь чаши мойки (размеры в мм)



## ATTENZIONE

È sempre presente un rigo nero sull'attacco della vasca con il top.

**EN\_Important**  
A black line is always present on the attack of sink with the worktop.

**FR\_Atention**  
Il y a toujours une ligne noire sur la connexion de la baignoire avec le dessus.

**ES\_Atención**  
Siempre hay una línea negra en la conexión de la bañera con la parte superior.

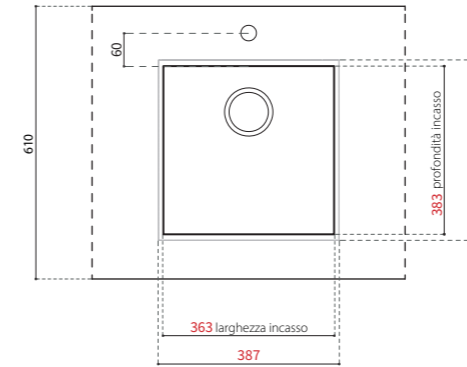
**RU\_Внимание!**  
Всегда есть черная линия на соединении ванны со столешницей.

# Vasche integrate con fondo in acciaio

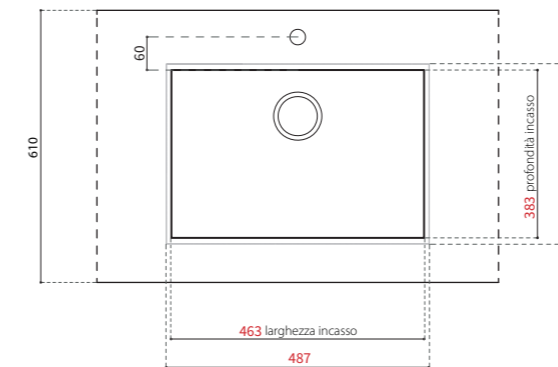
Integrated sinks with stainless steel bottom / Eviers intégrés avec fond en acier inoxydable  
Fregaderos integrados con fondo de acero inoxidable / Встроенные раковины с дном из нержавеющей сталистолешницы

FENIX® Worktop

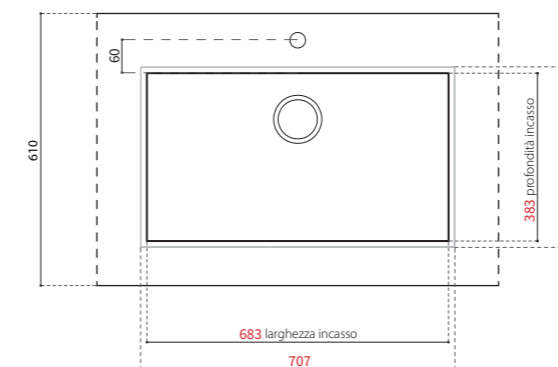
DESCRIZIONE (mm) DESCRIPTION / DESCRIPTION DESCRIPCIÓN / ОПИСАНИЕ	CODICE CODE / CODE CÓDIGO / КОД	PREZZO PRICE / PRIX PRECIO СТОИМОСТЬ
---	---------------------------------------	---



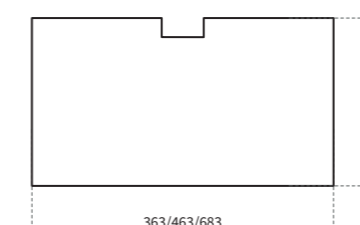
Vasca "Minimal" Misure vasca: L 387 P 407 H 200 Base misura minima: 450 mm Sink "Minimal" Size bowl: W 387 D 407 H 200 Minimum size base: 450 mm Bac "Minimal" Mesures bac: L 387 P 407 H 200 Élément bas dimension minimum: 450 mm Cuba "Minimal" Medidas cuba: L 387 P 407 H 200 Mueble bajo medida mínima: 450 mm Чаша мойки "Minimal" Размеры чаши мойки: Д 387 x Ш 407 x В 200 Минимальный размер тумбы: 450 мм	TFENVI363	943 €
--	-----------	-------



Vasca "Midway" Misure vasca: L 487 P 407 H 200 Base misura minima: 600 mm Sink "Midway" Size bowl: W 487 D 407 H 200 Minimum size base: 600 mm Bac "Midway" Mesures bac: L 487 P 407 H 200 Élément bas dimension minimum: 600 mm Cuba "Midway" Medidas cuba: L 487 P 407 H 200 Mueble bajo medida mínima: 600 mm Чаша мойки "Midway" Размеры чаши мойки: Д 487 x Ш 407 x В 200 Минимальный размер тумбы: 600 мм	TFENVI463	1000 €
---	-----------	--------



Vasca "Big" Misure vasca: L 707 P 407 H 200 Base misura minima: 800 mm Sink "Big" Size bowl: W 707 D 407 H 200 Minimum size base: 800 mm Bac "Big" Mesures bac: L 707 P 407 H 200 Élément bas dimension minimum: 800 mm Cuba "Big" Medidas cuba: L 707 P 407 H 200 Mueble bajo medida mínima: 800 mm Чаша мойки "Big" Размеры чаши мойки: Д 707 x Ш 407 x В 200 Минимальный размер тумбы: 800 мм	TFENVI683	1206 €
--	-----------	--------



Vassoio copripiletta per vasche	L 363	TFENVC45	192 €
	L 463	TFENVC60	192 €
	L 683	TFENVC90	192 €

Drain cover tray for sinks

Plateau d'égouttage pour éviers

Cubeta de desagüe para fregaderos

Поддон с крышкой для слива для раковин

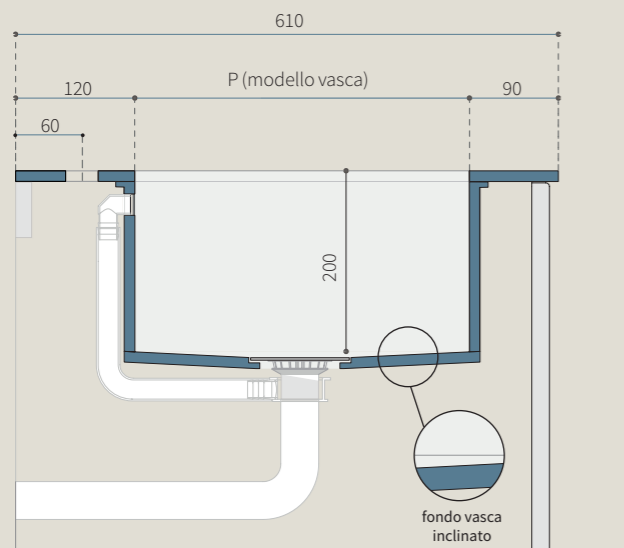
# Vasche integrate in acciaio filotop

Integrated stainless steel sinks flush-mounted / Eviers intégrés en acier inoxydable au ras du plan de travail  
Fregaderos de acero inoxidable integrados enrasado de encimera / Встроенные мойки из нержавеющей стали скрытого монтажа

FENIX® Worktop



■ PARTICOLARE VASCA (misure in mm)  
Detail of bowl (measurements in mm) / Détail bac (mesures en mm) /  
Detalle fregadero (medidas en mm) / Деталь чаши мойки (размеры в мм)



## ATTENZIONE

È sempre presente un rigo nero sull'attacco della vasca con il top.

EN\_Important  
A black line is always present on the attack of sink with the worktop.

FR\_Atention  
Il y a toujours une ligne noire sur la connexion de la baignoire avec le dessus.

ES\_Atención  
Siempre hay una línea negra en la conexión de la bañera con la parte superior.

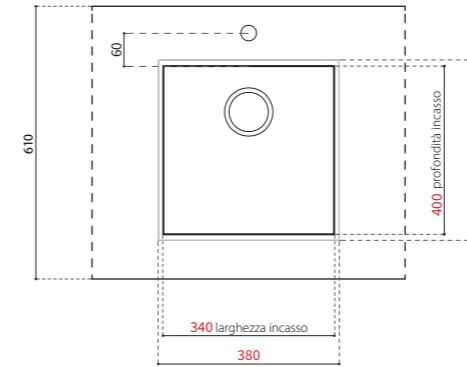
RU\_Внимание!  
Всегда есть черная линия на соединении ванны со столешницей.

# Vasche integrate in acciaio filotop

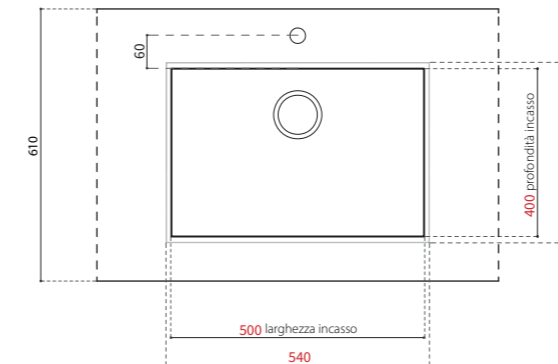
Integrated stainless steel sinks flush-mounted / Eviers intégrés en acier inoxydable au ras du plan de travail  
Fregaderos de acero inoxidable integrados enrasado de encimera / Встроенные мойки из нержавеющей стали скрытого монтажа

FENIX® Worktop

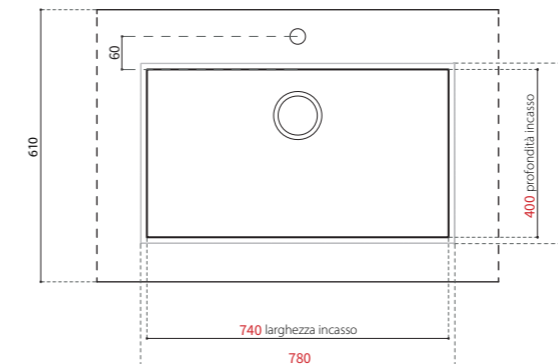
DESCRIZIONE (mm) DESCRIPTION / DESCRIPTION DESCRIPCIÓN / ОПИСАНИЕ	CODICE CODE / CODE CÓDIGO / КОД	PREZZO PRICE / PRIX PRECIO СТОИМОСТЬ
---	---------------------------------------	---



Vasca "Integra 34" Misure vasca: L 380 P 440 H 200 Base misura minima: 450 mm Sink "Integra 34" Size bowl: W 380 D 440 H 200 Minimum size base: 450 mm Bac "Integra 34" Mesures bac: L 380 P 440 H 200 Élément bas dimension minimum: 450 mm Cuba "Integra 34" Medidas cuba: L 380 P 440 H 200 Mueble bajo medida mínima: 450 mm Чаша мойки "Integra 34" Размеры чаши мойки: Д 380 x Ш 440 x В 200 Минимальный размер тумбы: 450 мм	TVFTII340	1120 €
---	-----------	--------



Vasca "Integra 50" Misure vasca: L 540 P 440 H 200 Base misura minima: 600 mm Sink "Integra 50" Size bowl: W 540 D 440 H 200 Minimum size base: 600 mm Bac "Integra 50" Mesures bac: L 540 P 440 H 200 Élément bas dimension minimum: 600 mm Cuba "Integra 50" Medidas cuba: L 540 P 440 H 200 Mueble bajo medida mínima: 600 mm Чаша мойки "Integra 50" Размеры чаши мойки: Д 540 x Ш 440 x В 200 Минимальный размер тумбы: 600 мм	TVFTII500	1194 €
---	-----------	--------

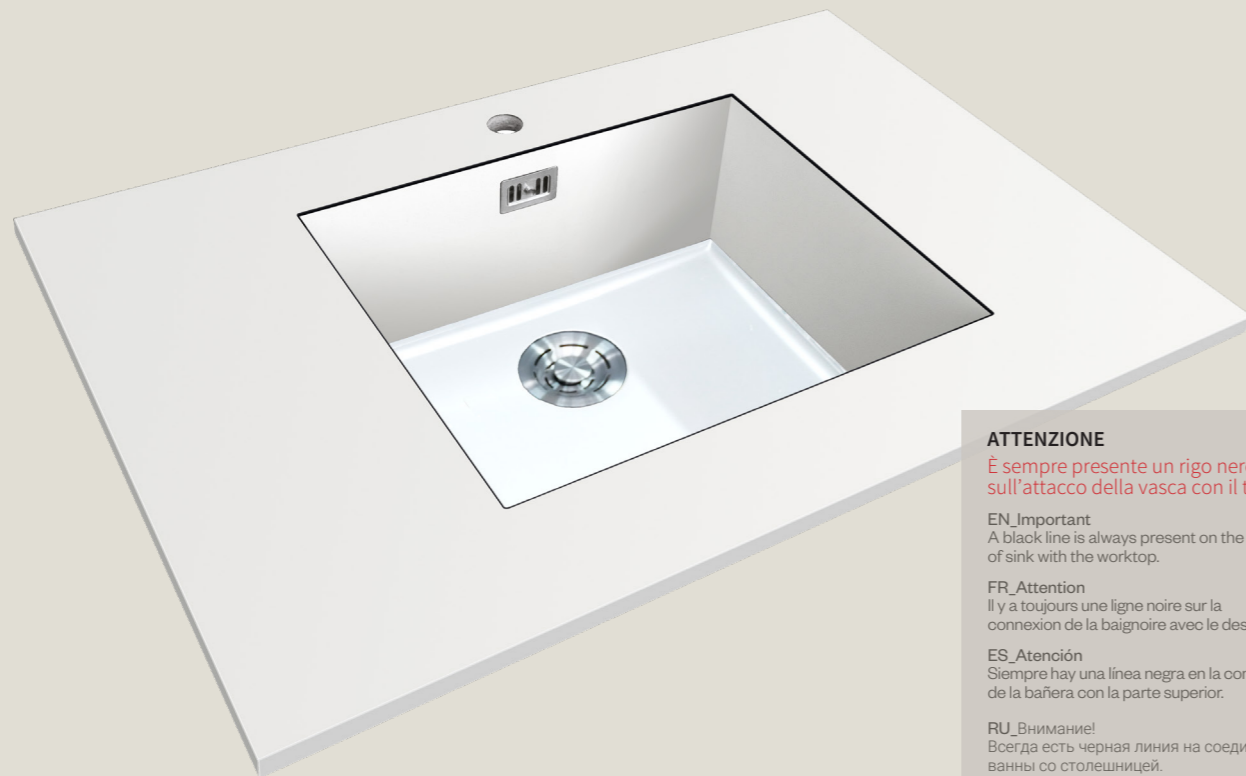


Vasca "Integra 74" Misure vasca: L 780 P 440 H 200 Base misura minima: 900 mm Sink "Integra 74" Size bowl: W 780 D 440 H 200 Minimum size base: 900 mm Bac "Integra 74" Mesures bac: L 780 P 440 H 200 Élément bas dimension minimum: 900 mm Cuba "Integra 74" Medidas cuba: L 780 P 440 H 200 Mueble bajo medida mínima: 900 mm Чаша мойки "Integra 74" Размеры чаши мойки: Д 780 x Ш 440 x В 200 Минимальный размер тумбы: 900 мм	TVFTII740	1368 €
---	-----------	--------

# Vasche integrate con fondo Keratek

Integrated sinks with Keratek bottom / Eviers intégrés avec fond en Keratek  
Fregaderos integrados con fondo de Keratek / Встроенные раковины с дном из Keratek

FENIX® Worktop



## ATTENZIONE

È sempre presente un rigo nero sull'attacco della vasca con il top.

EN\_Important  
A black line is always present on the attack of sink with the worktop.

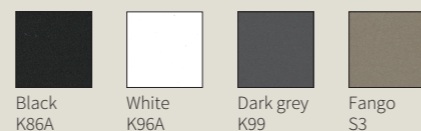
FR\_Attention  
Il y a toujours une ligne noire sur la connexion de la baignoire avec le dessus.

ES\_Atención  
Siempre hay una línea negra en la conexión de la bañera con la parte superior.

RU\_Внимание!  
Всегда есть черная линия на соединении ванны со столешницей.

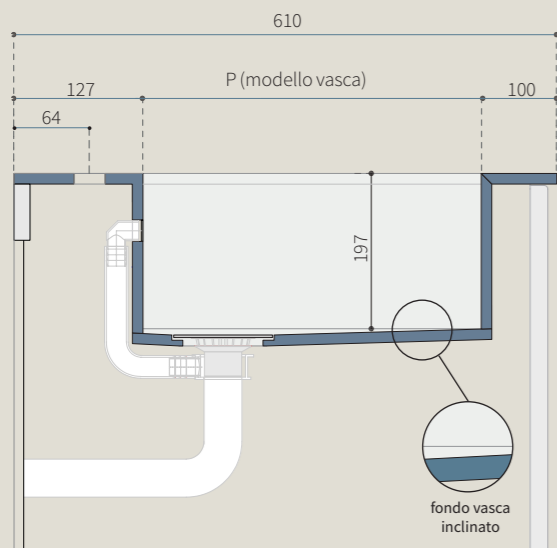
■ PARTICOLARE VASCA (misure in mm)  
Detail of bowl (measurements in mm) / Détail bac (mesures en mm) /  
Detalle fregadero (medidas en mm) / Деталь чаши мойки (размеры в мм)

**COLORI FONDO**  
BOTTOM COLOURS / COULEURS DU FOND  
COLORES DE FONDO / ЦВЕТА НИЗА



**ABBINAMENTI CON FINITURE TOP**  
COMBINATIONS WITH WORKTOP FINISHES  
COMBINAISONS AVEC DES FINITIONS DE PDT  
COMBINACIONES CON LOS ENCIMERA ACABADOS  
КОМБИНАЦИИ С ВЫСОКОКАЧЕСТВЕННОЙ ОТДЕЛКОЙ

Black K86A	White K96A	Dark grey K99	Fango S3
opzioni top 0720, 0750 0792, 0793 0794, 0770	opzioni top 0032	opzioni top 0718, 0724 0748, 0752	opzioni top 0717, 2629



# Vasche integrate con fondo Keratek

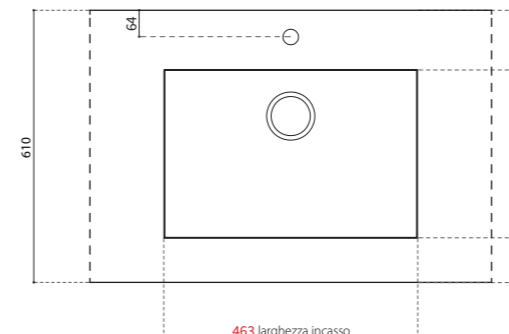
Integrated sinks with Keratek bottom / Eviers intégrés avec fond en Keratek  
Fregaderos integrados con fondo de Keratek / Встроенные раковины с дном из Keratek

FENIX® Worktop

**DESCRIZIONE (mm)**  
DESCRIPTION / DESCRIPTION  
DESCRIPCIÓN / ОПИСАНИЕ

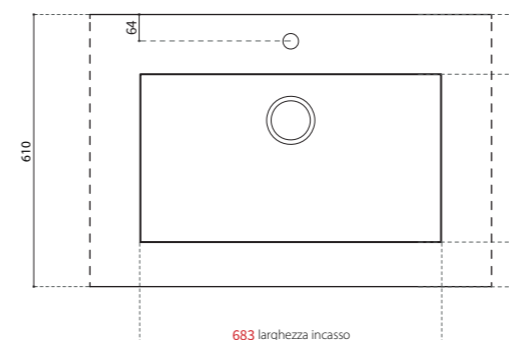
**CODICE**  
CODE / CODE  
CÓDIGO / КОД

**PREZZO**  
PRICE / PRIX  
PRECIO  
СТОИМОСТЬ



Vasca "Essenza 463"  
Misure vasca: L 463 P 383 H 197  
Base misura minima: 600 mm  
Sink "Essenza 463"  
Size bowl: W 463 D 383 H 197  
Minimum size base: 600 mm  
Bac "Essenza 463"  
Mesures bac: L 463 P 383 H 197  
Élément bas dimension minimum: 600 mm  
Cuba "Essenza 463"  
Medidas cuba: L 463 P 383 H 197  
Mueble bajo medida mínima: 600 mm  
Чаша мойки "Essenza 463"  
Размеры чаши мойки: Д 463 x Ш 383 x В 197  
Минимальный размер тумбы: 600 мм

TFENVK463 874 €



Vasca "Essenza 683"  
Misure vasca: L 683 P 383 H 197  
Base misura minima: 800 mm  
Sink "Essenza 683"  
Size bowl: W 683 D 383 H 197  
Minimum size base: 800 mm  
Bac "Essenza 683"  
Mesures bac: L 683 P 383 H 197  
Élément bas dimension minimum: 800 mm  
Cuba "Essenza 683"  
Medidas cuba: L 683 P 383 H 197  
Mueble bajo medida mínima: 800 mm  
Чаша мойки "Essenza 683"  
Размеры чаши мойки: Д 683 x Ш 383 x В 197  
Минимальный размер тумбы: 800 мм

TFENVK683 976 €

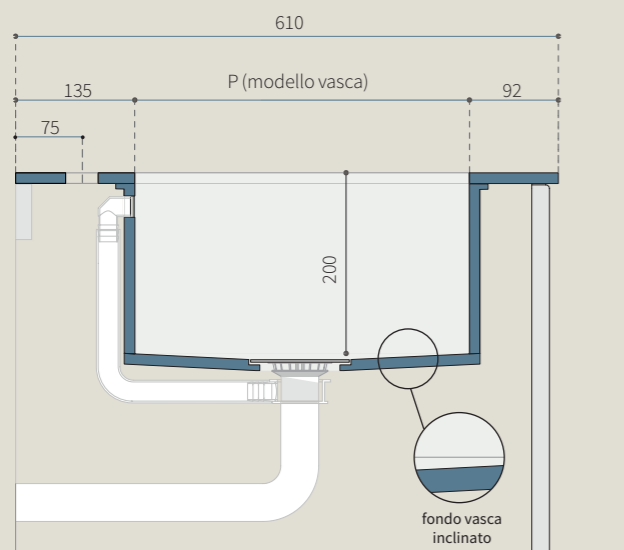
# Vasche integrate con fondo in acciaio

Integrated sinks with stainless steel bottom / Eviers intégrés avec fond en acier inoxydable  
Fregaderos integrados con fondo de acero inoxidable / Встроенные раковины с дном из нержавеющей стали

STRATIFICATO  
HPL Worktop



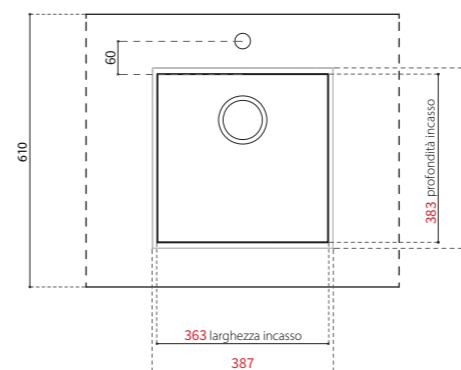
PARTICOLARE VASCA (misure in mm)  
Detail of bowl (measurements in mm) / Détail bac (mesures en mm) /  
Detalle fregadero (medidas en mm) / Деталь чаши мойки (размеры в мм)



# Vasche integrate con fondo in acciaio

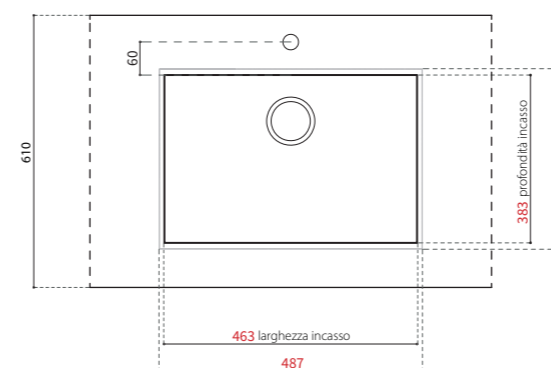
Integrated sinks with stainless steel bottom / Eviers intégrés avec fond en acier inoxydable  
Fregaderos integrados con fondo de acero inoxidable / Встроенные раковины с дном из нержавеющей стали

STRATIFICATO  
HPL Worktop

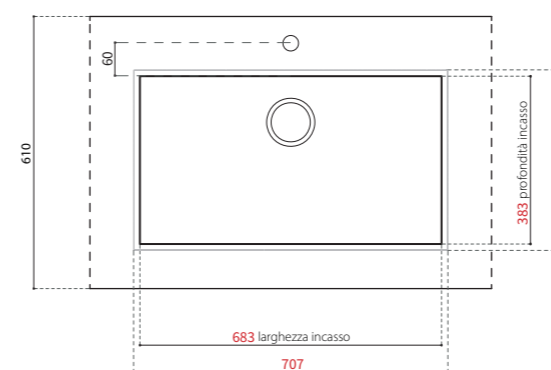


DESCRIZIONE (mm) DESCRIPTION / DESCRIPTION DESCRIPCIÓN / ОПИСАНИЕ	CODICE CODE / CODE CÓDIGO / КОД	PREZZO A PRICE / PRIX PRECIO СТОИМОСТЬ	PREZZO B PRICE / PRIX PRECIO СТОИМОСТЬ
---	---------------------------------------	---	---

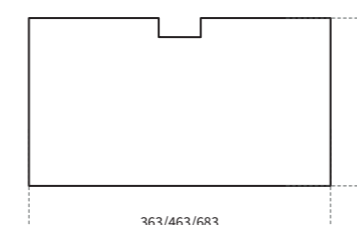
Vasca "Minimal" Misure vasca: L 387 P 407 H 200 Base misura minima: 450 mm Sink "Minimal" Size bowl: W 387 D 407 H 200 Minimum size base: 450 mm Bac "Minimal" Mesures bac: L 387 P 407 H 200 Élément bas dimension minimum: 450 mm Cuba "Minimal" Medidas cuba: L 387 P 407 H 200 Mueble bajo medida mínima: 450 mm Чаша мойки "Minimal" Размеры чаши мойки: Д 387 x Ш 407 x В 200 Минимальный размер тумбы: 450 мм	THPLVI363	890 €	1001 €
--	-----------	-------	--------



Vasca "Midway" Misure vasca: L 487 P 407 H 200 Base misura minima: 600 mm Sink "Midway" Size bowl: W 487 D 407 H 200 Minimum size base: 600 mm Bac "Midway" Mesures bac: L 487 P 407 H 200 Élément bas dimension minimum: 600 mm Cuba "Midway" Medidas cuba: L 487 P 407 H 200 Mueble bajo medida mínima: 600 mm Чаша мойки "Midway" Размеры чаши мойки: Д 487 x Ш 407 x В 200 Минимальный размер тумбы: 600 мм	THPLVI463	933 €	1067 €
---	-----------	-------	--------



Vasca "Big" Misure vasca: L 707 P 407 H 200 Base misura minima: 800 mm Sink "Big" Size bowl: W 707 D 407 H 200 Minimum size base: 800 mm Bac "Big" Mesures bac: L 707 P 407 H 200 Élément bas dimension minimum: 800 mm Cuba "Big" Medidas cuba: L 707 P 407 H 200 Mueble bajo medida mínima: 800 mm Чаша мойки "Big" Размеры чаши мойки: Д 707 x Ш 407 x В 200 Минимальный размер тумбы: 800 мм	THPLVI683	1131 €	1315 €
--	-----------	--------	--------



Vassoio copripiletta per vasche	L 363	THPLVC45	121 €	121 €
	L 463	THPLVC60	121 €	121 €
	L 683	THPLVC90	121 €	121 €

Drain cover tray for sinks

Plateau d'égouttage pour éviers

Cubeta de desagüe para fregaderos

Поддон с крышкой для слива для раковин

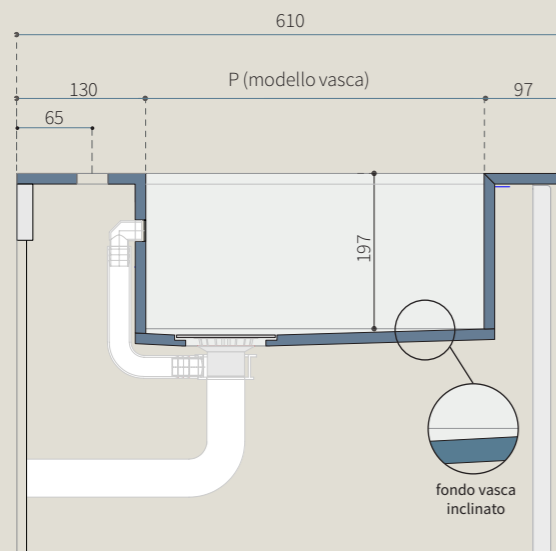
# Vasche integrate con fondo Keratek

Integrated sinks with Keratek bottom / Eviers intégrés avec fond en Keratek  
Fregaderos integrados con fondo de Keratek / Встроенные раковины с дном из Keratek

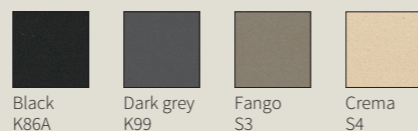
STRATIFICATO  
HPL Worktop



■ PARTICOLARE VASCA (misure in mm)  
Detail of bowl (measurements in mm) / Détail bac (mesures en mm) /  
Detalle fregadero (medidas en mm) / Деталь чаши мойки (размеры в мм)



COLORI FONDO  
BOTTOM COLOURS / COULEURS DU FOND  
COLORES DE FONDO / ЦВЕТА НИЗА



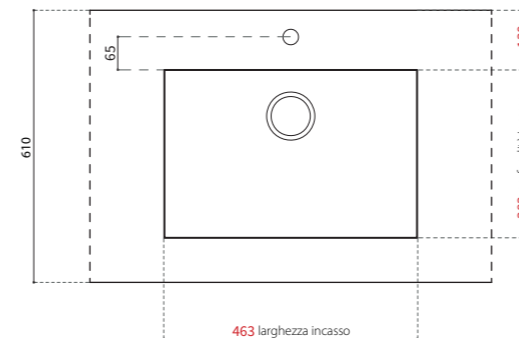
ABBINAMENTI CON FINITURE TOP  
COMBINATIONS WITH WORKTOP FINISHES  
COMBINAISONS AVEC DES FINITIONS DE PDT  
COMBINACIONES CON LOS ENCIMERA ACABADOS  
КОМБИНАЦИИ С ВЫСОКОКАЧЕСТВЕННОЙ ОТДЕЛКОЙ

Black K86A	Dark grey K99	Fango S3	Crema S4
opzioni top 1455, 6094 0720, 6133 3536	opzioni top 2810, 3690 796, 2669 3520, 3522 6101, 6019	opzioni top 2811, 3517 3449, 788 4587, C003	opzioni top 6105, OL09

# Vasche integrate con fondo Keratek

Integrated sinks with Keratek bottom / Eviers intégrés avec fond en Keratek  
Fregaderos integrados con fondo de Keratek / Встроенные раковины с дном из Keratek

STRATIFICATO  
HPL Worktop



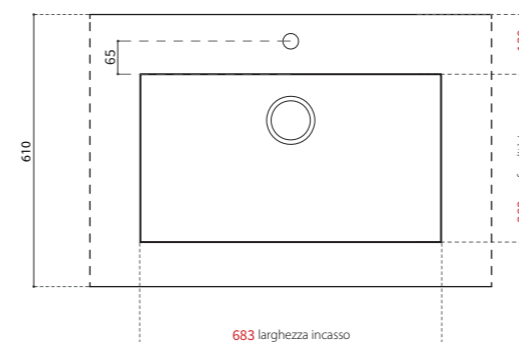
DESCRIZIONE (mm)  
DESCRIPTION / DESCRIPTION  
DESCRIPCIÓN / ОПИСАНИЕ

CODICE  
CODE / CODE  
CÓDIGO / КОД

PREZZO  
PRICE / PRIX  
PRECIO  
СТОИМОСТЬ

Vasca "Essenza 463"  
Misure vasca: L 463 P 383 H 197  
Base misura minima: 600 mm  
Sink "Essenza 463"  
Size bowl: W 463 D 383 H 197  
Minimum size base: 600 mm  
Bac "Essenza 463"  
Mesures bac: L 463 P 383 H 197  
Élément bas dimension minimum: 600 mm  
Cuba "Essenza 463"  
Medidas cuba: L 463 P 383 H 197  
Mueble bajo medida mínima: 600 mm  
Чаша мойки "Essenza 463"  
Размеры чаши мойки: Д 463 x Ш 383 x В 197  
Минимальный размер тумбы: 600 мм

THPLVK463 885 €



Vasca "Essenza 683"  
Misure vasca: L 683 P 383 H 197  
Base misura minima: 800 mm  
Sink "Essenza 683"  
Size bowl: W 683 D 383 H 197  
Minimum size base: 800 mm  
Bac "Essenza 683"  
Mesures bac: L 683 P 383 H 197  
Élément bas dimension minimum: 800 mm  
Cuba "Essenza 683"  
Medidas cuba: L 683 P 383 H 197  
Mueble bajo medida mínima: 800 mm  
Чаша мойки "Essenza 683"  
Размеры чаши мойки: Д 683 x Ш 383 x В 197  
Минимальный размер тумбы: 800 мм

THPLVK683 987 €

# Collezione "Compact" vasche in abbinamento al top

Compact' collection, sinks to match worktop / Collection "Compact", evier assorti au plan de travail  
 Colección "Compact", fregadero a juego con la encimera / Коллекция "Compact", раковина в тон столешнице

STRATIFICATO  
 HPL Worktop



**ATTENZIONE**  
 Le vasche "Compact" non sono disponibili nella finitura Nero opaco Fenix NTM (opt.0720)

**EN\_Important**  
 Compact' sinks are not available in Fenix NTM matt black finish (opt.0720)

**FR\_Attention**  
 Les evier "Compact" ne sont pas disponibles en finition Fenix NTM noir mat (opt.0720)

**ES\_Atención**  
 Las fregadero "Compact" no están disponibles en acabado negro mate Fenix NTM (opc. 0720)

**RU\_Внимание!**  
 Раковина Compact' не поставляются с черной матовой отделкой Fenix NTM (опция 0720)

La nuova collezione di vasche da incasso in stratificato Hpl è composta da diversi modelli, molteplici finiture ed accessori.

**EN\_The new collection of built-in HPL laminate bathtubs consists of different models, multiple finishes and accessories.**

**FR\_La nouvelle collection de baignoires encastrables en stratifié HPL se compose de différents modèles, de multiples finitions et d'accessoires.**

**ES\_La nueva colección de bañeras empotradas de laminado HPL consta de diferentes modelos, múltiples acabados y accesorios.**

**RU\_Новая коллекция встраиваемых ванн из ламината HPL состоит из различных моделей, множества отделок и аксессуаров.**

## FONDI LAVELLI DISPONIBILI

AVAILABLE SINK BOT TOMS - FONDS D'ÉVIER DISPONIBLES  
 FONDOS DISPONIBLES DEL FREGADERO - ИМЕЮЩИЕСЯ СРЕДСТВА НА МОЙКУ



N.1\_ACCIAIO INOX



N.2\_ACCIAIO VINTAGE

# Vasche "Compact" Pulizia e manutenzione

Compact' sinks, Cleaning and maintenace / Baignoires compactes, Nettoyage et entretien  
 Bañeras compactas, Limpieza y mantenimiento / Компактные ванны, Чистка и уход

STRATIFICATO  
 HPL Worktop

## Pulizia ordinaria



**1 - pulire con panno in microfibra inumidito con acqua calda**



**2 - asciugare con panno in microfibra asciutto**

### EN\_Routine cleaning

1 - wipe down with a microfibre cloth dipped in hot water  
 2 - dry the surface with another (dry) microfibre cloth

### ES\_Limpieza ordinaria

1 - limpiar con un paño de microfibra humedecido con agua caliente  
 2 - secar con un paño de microfibra seco

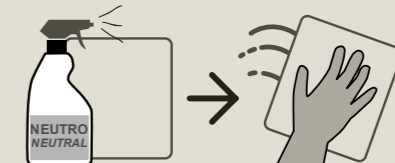
### FR\_Nettoyage courant

1 - nettoyer à l'aide d'un chiffon en microfibre imprégné d'eau chaude  
 2 - sécher à l'aide d'un chiffon en microfibre sec

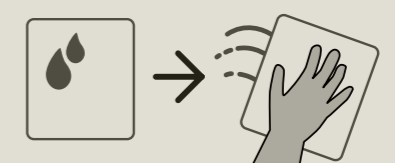
### RU\_Обычная чистка

1. Выполните чистку салфеткой из микрофибры, смоченной теплой водой  
 2. Протрите сухой салфеткой из микрофибры

## Pulizia detergente



**1 - pulire con detergente neutro**



**2 - risciacquare con panno in microfibra inumidito con acqua**



**3 - asciugare con panno in microfibra asciutto**

### EN\_Cleaning with a detergent

1 - clean with a mild detergent  
 2 - rinse with a microfibre cloth dipped in water  
 3 - dry the surface with another (dry) microfibre cloth

### ES\_Limpieza con detergente

1 - limpiar con detergente neutro  
 2 - enjuagar con un paño de microfibra humedecido con agua  
 3 - secar con un paño de microfibra seco

### FR\_Nettoyage avec détergent

1 - nettoyer avec un détergent neutre  
 2 - rincer à l'aide d'un chiffon en microfibre imprégné d'eau  
 3 - sécher à l'aide d'un chiffon en microfibre sec

### RU\_Чистка с моющим средством

1. Выполните чистку с помощью нейтрального моющего средства.  
 2. Протрите салфеткой из микрофибры, смоченной водой.  
 3. Протрите сухой салфеткой из микрофибры.

## Precauzioni



**non usare spugne abrasive e pagliette in acciaio**



**non usare cere/prodotti ceranti**



**non sottoporre a carichi eccessivi**



**non appoggiare materiali roventi direttamente sul top**

**EN**\_do not use abrasive sponges or steel scouring pads - do not use wax/wax-based products - do not place excessively heavy items on top - do not put anything red-hot directly on the countertop

**FR**\_ne pas utiliser d'éponges abrasives ni de pailles de fer - ne pas utiliser de cires/produits de cirage - ne pas soumettre à des charges excessives - ne pas poser d'éléments brûlants directement sur le plan de travail

**ES**\_no utilizar esponjas abrasivas ni lana de acero - no utilizar ceras/productos enceradores - no someter a cargas excesivas - no apoyar materiales candentes directamente sobre la encimera

**RU**\_не используйте абразивные губки и стальные мочалки; не используйте воск/средства для вощения; не подвергайте столешницу чрезмерным нагрузкам; не ставьте горячие или раскаленные предметы непосредственно на столешницу.

Si consiglia di consultare la sezione "Pulizia e manutenzione" appositamente creata nel nostro portale Extranet.

**EN**\_Please consult the specially created 'Cleaning and Maintenance' section on our Extranet portal of the manufacturer of the surface you are cleaning before proceeding.

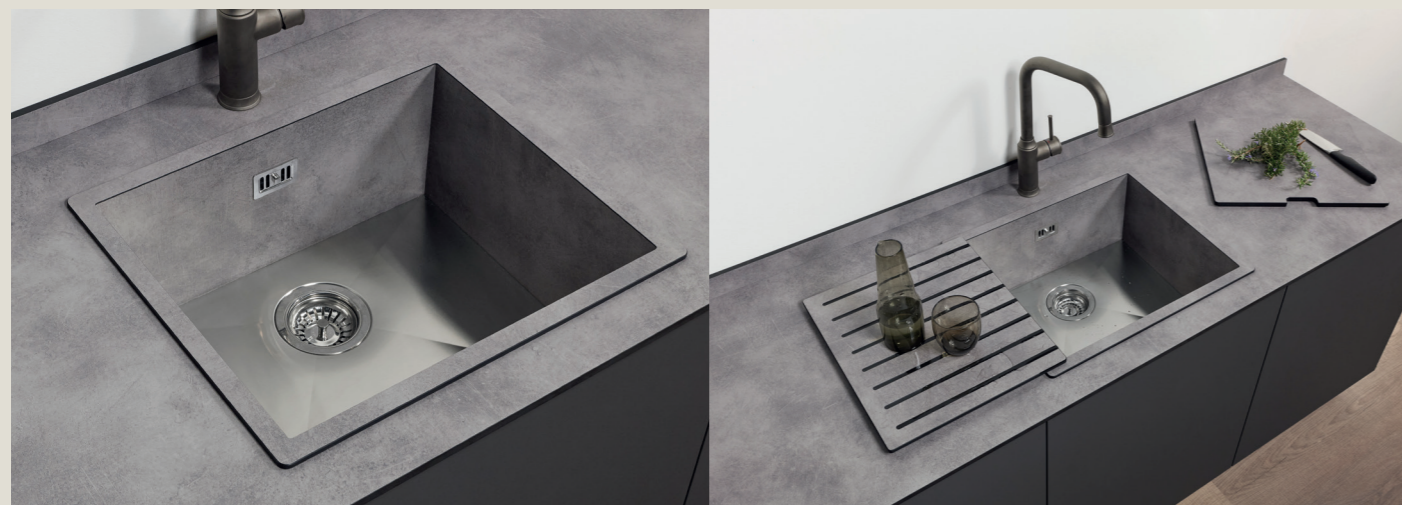
**FR**\_Veuillez consulter la section "Nettoyage et entretien" spécialement créée à cet effet sur notre portail Extranet.

**ES**\_Consulte la sección "Limpieza y mantenimiento" especialmente creada en nuestro portal Extranet.

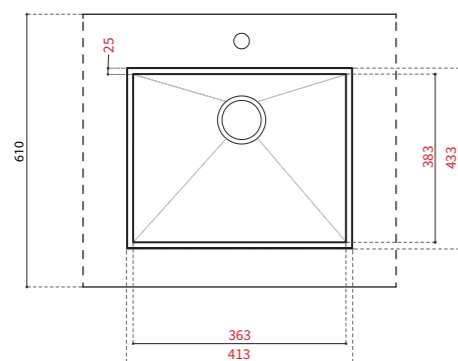
**RU**\_Обратитесь к специально созданному разделу "Уборка и обслуживание" на нашем портале Extranet.



# Vasca Ideal

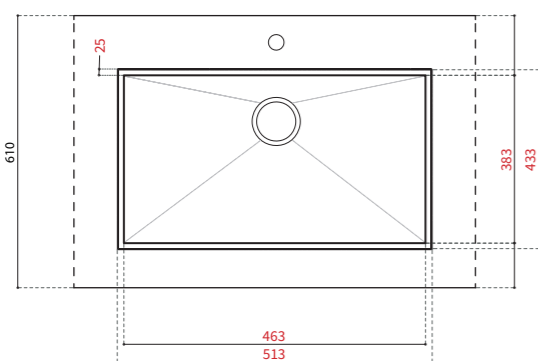


# Vasca Fontana

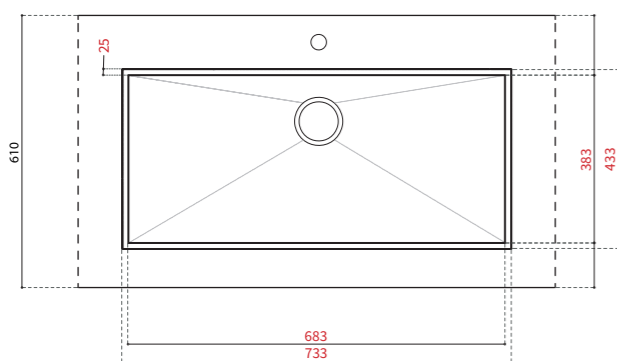


DESCRIZIONE (mm) DESCRIPTION / DESCRIPTION DESCRIPCION / ОПИСАНИЕ	FONDO BOTTOM / FOND FONDO / КОД	CODICE CODE / CODE CÓDIGO / ДНО	PREZZO PRICE / PRIX PRECIO СТОИМОСТЬ
---	---------------------------------------	---------------------------------------	---

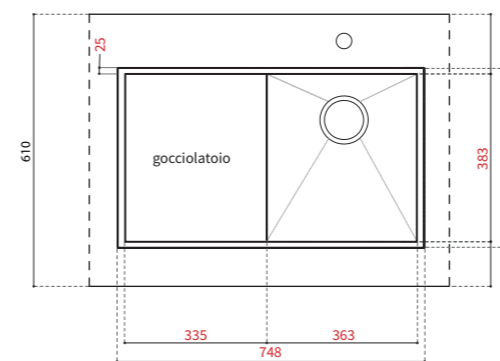
Vasca "Ideal 45" Misure vasca: L 413 P 433 H 210 Base misura minima: 450 mm Bowl "Ideal 45" Size bowl: W 413 D 433 H 210 Minimum size base: 450 mm Bac "Ideal 45" Mesures bac: L 413 P 433 H 210 Élément bas dimension minimum: 450 mm Cuba "Ideal 45" Medidas cuba: L 413 P 433 H 210 Mueble bajo medida mínima: 450 mm Чаша мойки "Ideal 45" Размеры чаши мойки: Д 413 x Ш 433 x В 210 Минимальный размер тумбы: 450 мм	inox vintage	THPVIX45 THPVIV45	817 € 892 €
---	-----------------	----------------------	----------------



Vasca "Ideal 60" Misure vasca: L 513 P 433 H 210 Base misura minima: 600 mm Bowl "Ideal 60" Size bowl: W 513 D 433 H 210 Minimum size base: 600 mm Bac "Ideal 60" Mesures bac: L 513 P 433 H 210 Élément bas dimension minimum: 600 mm Cuba "Ideal 60" Medidas cuba: L 513 P 433 H 210 Mueble bajo medida mínima: 600 mm Чаша мойки "Ideal 60" Размеры чаши мойки: Д 513 x Ш 433 x В 210 Минимальный размер тумбы: 600 мм	inox vintage	THPVIX60 THPVIV60	871 € 926 €
---	-----------------	----------------------	----------------

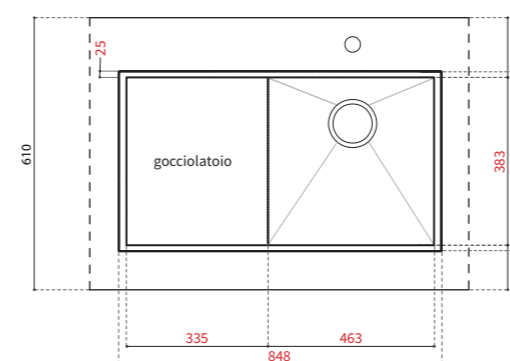


Vasca "Ideal 90" Misure vasca: L 733 P 433 H 210 Base misura minima: 900 mm Bowl "Ideal 90" Size bowl: W 733 D 433 H 210 Minimum size base: 900 mm Bac "Ideal 90" Mesures bac: L 733 P 433 H 210 Élément bas dimension minimum: 900 mm Cuba "Ideal 90" Medidas cuba: L 733 P 433 H 210 Mueble bajo medida mínima: 900 mm Чаша мойки "Ideal 90" Размеры чаши мойки: Д 733 x Ш 433 x В 210 Минимальный размер тумбы: 900 мм	inox vintage	THPVIX90 THPVIV90	949 € 1037 €
---	-----------------	----------------------	-----------------

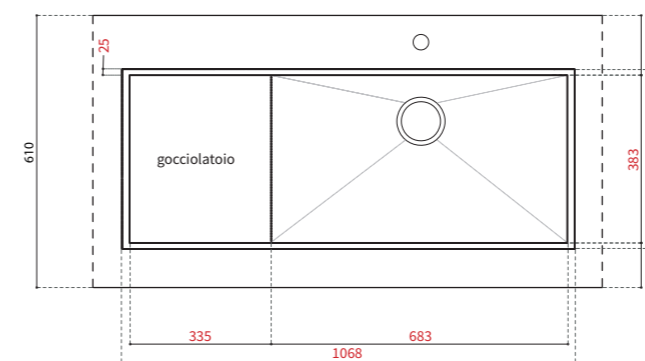


DESCRIZIONE (mm) DESCRIPTION / DESCRIPTION DESCRIPCION / ОПИСАНИЕ	FONDO BOTTOM / FOND FONDO / КОД	CODICE CODE / CODE CÓDIGO / ДНО	PREZZO PRICE / PRIX PRECIO СТОИМОСТЬ
---	---------------------------------------	---------------------------------------	---

Vasca "Fontana 80" Misure vasca: L 748 P 433 H 210 Base misura minima: 800 mm Bowl "Fontana 80" Size bowl: W 748 D 433 H 210 Minimum size base: 800 mm Bac "Fontana 80" Mesures bac: L 748 P 433 H 210 Élément bas dimension minimum: 800 mm Cuba "Fontana 80" Medidas cuba: L 748 P 433 H 210 Mueble bajo medida mínima: 800 mm Чаша мойки "Fontana 80" Размеры чаши мойки: Д 748 x Ш 433 x В 210 Минимальный размер тумбы: 800 мм	inox vintage	THPVFX81/2 THPVFV81/2	1252 € 1370 €
---	-----------------	--------------------------	------------------



Vasca "Fontana 90" Misure vasca: L 848 P 433 H 210 Base misura minima: 900 mm Bowl "Fontana 90" Size bowl: W 848 D 433 H 210 Minimum size base: 900 mm Bac "Fontana 90" Mesures bac: L 848 P 433 H 210 Élément bas dimension minimum: 900 mm Cuba "Fontana 90" Medidas cuba: L 848 P 433 H 210 Mueble bajo medida mínima: 900 mm Чаша мойки "Fontana 90" Размеры чаши мойки: Д 848 x Ш 433 x В 210 Минимальный размер тумбы: 900 мм	inox vintage	THPVFX91/2 THPVFV91/2	1286 € 1407 €
---	-----------------	--------------------------	------------------



Vasca "Fontana 120" Misure vasca: L 1068 P 433 H 210 Base misura minima: 1200 mm Bowl "Fontana 120" Size bowl: W 1068 D 433 H 210 Minimum size base: 1200 mm Bac "Fontana 120" Mesures bac: L 1068 P 433 H 210 Élément bas dimension minimum: 1200 mm Cuba "Fontana 120" Medidas cuba: L 1068 P 433 H 210 Mueble bajo medida mínima: 1200 mm Чаша мойки "Fontana 120" Размеры чаши мойки: Д 1068 x Ш 433 x В 210 Минимальный размер тумбы: 1200 мм	inox vintage	THPVFX121/2 THPVFV121/2	1439 € 1576 €
--	-----------------	----------------------------	------------------

VERSO DX / RH VERSION / VERSION DROITE / VERSION DERECHA / ПРАВЫЙ

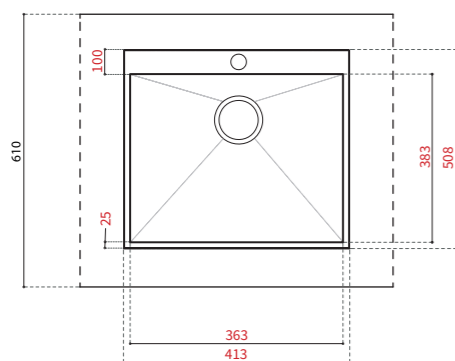
# Vasca Stop



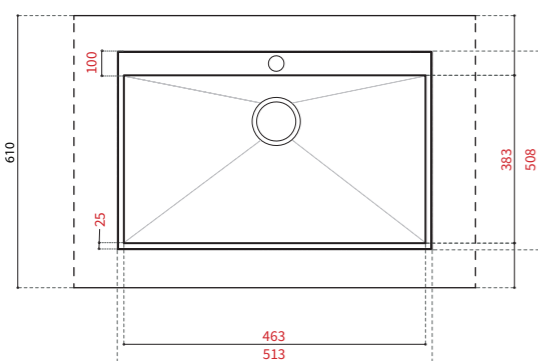
# Vasca Fuggi



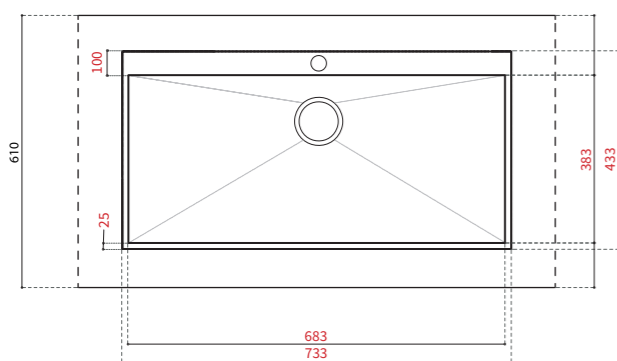
DESCRIZIONE (mm) DESCRIPTION / DESCRIPTION DESCRIPCION / ОПИСАНИЕ	FONDO BOTTOM / FOND FONDO / КОД	CODICE CODE / CODE CÓDIGO / ДНО	PREZZO PRICE / PRIX PRECIO СТОИМОСТЬ
---	---------------------------------------	---------------------------------------	---



Vasca "Stop 45"	inox	THPVX45	836 €
Misure vasca: L 413 P 508 H 210	vintage	THPVS45	889 €
Base misura minima: 450 mm			
Bowl "Stop 45"			
Size bowl: W 413 D 508 H 210			
Minimum size base: 450 mm			
Bac "Stop 45"			
Mesures bac: L 413 P 508 H 210			
Élément bas dimension minimum: 450 mm			
Cuba "Stop 45"			
Medidas cuba: L 413 P 508 H 210			
Mueble bajo medida mínima: 450 mm			
Чаша мойки "Stop 45"			
Размеры чаши мойки: Д 413 x Ш 508 x В 210			
Минимальный размер тумбы: 450 мм			

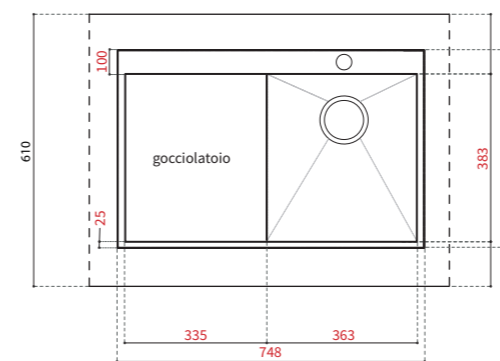


Vasca "Stop 60"	inox	THPVX60	889 €
Misure vasca: L 513 P 508 H 210	vintage	THPVS60	946 €
Base misura minima: 600 mm			
Bowl "Stop 60"			
Size bowl: W 513 D 508 H 210			
Minimum size base: 600 mm			
Bac "Stop 60"			
Mesures bac: L 513 P 508 H 210			
Élément bas dimension minimum: 600 mm			
Cuba "Stop 60"			
Medidas cuba: L 513 P 508 H 210			
Mueble bajo medida mínima: 600 mm			
Чаша мойки "Stop 60"			
Размеры чаши мойки: Д 513 x Ш 508 x В 210			
Минимальный размер тумбы: 600 мм			

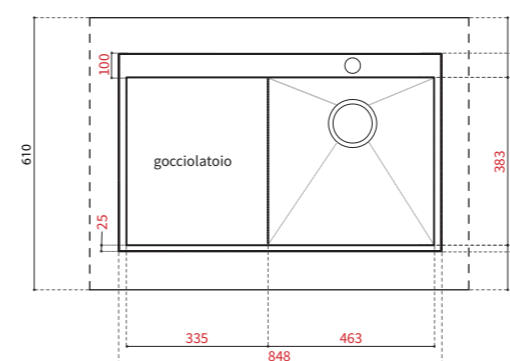


Vasca "Stop 90"	inox	THPVX90	967 €
Misure vasca: L 733 P 508 H 210	vintage	THPVS90	1057 €
Base misura minima: 900 mm			
Bowl "Stop 90"			
Size bowl: W 733 D 508 H 210			
Minimum size base: 900 mm			
Bac "Stop 90"			
Mesures bac: L 733 P 508 H 210			
Élément bas dimension minimum: 900 mm			
Cuba "Stop 90"			
Medidas cuba: L 733 P 508 H 210			
Mueble bajo medida mínima: 900 mm			
Чаша мойки "Stop 90"			
Размеры чаши мойки: Д 733 x Ш 508 x В 210			
Минимальный размер тумбы: 900 мм			

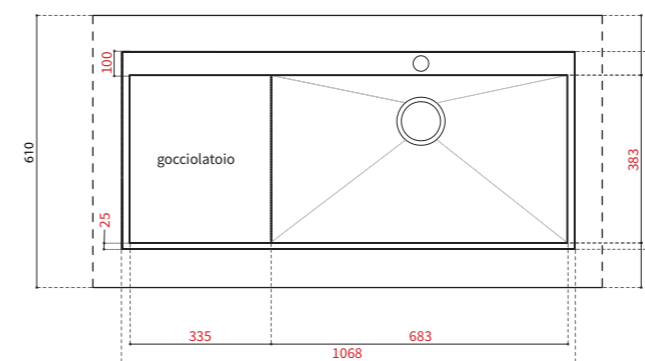
DESCRIZIONE (mm) DESCRIPTION / DESCRIPTION DESCRIPCION / ОПИСАНИЕ	FONDO BOTTOM / FOND FONDO / КОД	CODICE CODE / CODE CÓDIGO / ДНО	PREZZO PRICE / PRIX PRECIO СТОИМОСТЬ
---	---------------------------------------	---------------------------------------	---



Vasca "Fuggi 80"	inox	THPVGX81/2	1281 €
Misure vasca: L 748 P 508 H 210	vintage	THPVG81/2	1390 €
Base misura minima: 800 mm			
Bowl "Fuggi 80"			
Size bowl: W 748 D 508 H 210			
Minimum size base: 800 mm			
Bac "Fuggi 80"			
Mesures bac: L 748 P 508 H 210			
Élément bas dimension minimum: 800 mm			
Cuba "Fuggi 80"			
Medidas cuba: L 748 P 508 H 210			
Mueble bajo medida mínima: 800 mm			
Чаша мойки "Fuggi 80"			
Размеры чаши мойки: Д 748 x Ш 508 x В 210			
Минимальный размер тумбы: 800 мм			



Vasca "Fuggi 90"	inox	THPVGX91/2	1304 €
Misure vasca: L 848 P 508 H 210	vintage	THPVG91/2	1427 €
Base misura minima: 900 mm			
Bowl "Fuggi 90"			
Size bowl: W 848 D 508 H 210			
Minimum size base: 900 mm			
Bac "Fuggi 90"			
Mesures bac: L 848 P 508 H 210			
Élément bas dimension minimum: 900 mm			
Cuba "Fuggi 90"			
Medidas cuba: L 848 P 508 H 210			
Mueble bajo medida mínima: 900 mm			
Чаша мойки "Fuggi 90"			
Размеры чаши мойки: Д 848 x Ш 508 x В 210			
Минимальный размер тумбы: 900 мм			



Vasca "Fuggi 120"	inox	THPVGX121/2	1457 €
Misure vasca: L 1068 P 508 H 210	vintage	THPVG121/2	1596 €
Base misura minima: 1200 mm			
Bowl "Fuggi 120"			
Size bowl: W 1068 D 508 H 210			
Minimum size base: 1200 mm			
Bac "Fuggi 120"			
Mesures bac: L 1068 P 508 H 210			
Élément bas dimension minimum: 1200 mm			
Cuba "Fuggi 120"			
Medidas cuba: L 1068 P 508 H 210			
Mueble bajo medida mínima: 1200 mm			
Чаша мойки "Fuggi 120"			
Размеры чаши мойки: Д 1068 x Ш 508 x В 210			
Минимальный размер тумбы: 1200 мм			

VERSO DX / RH VERSION / VERSION DROITE / VERSION DERECHA / ПРАВЫЙ

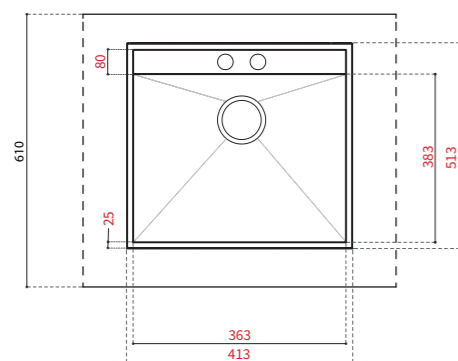
# Vasca Line



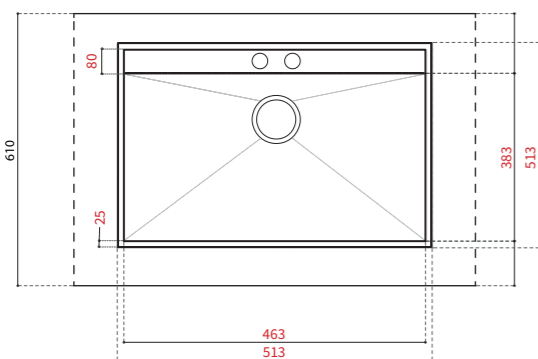
# Vasca Riba



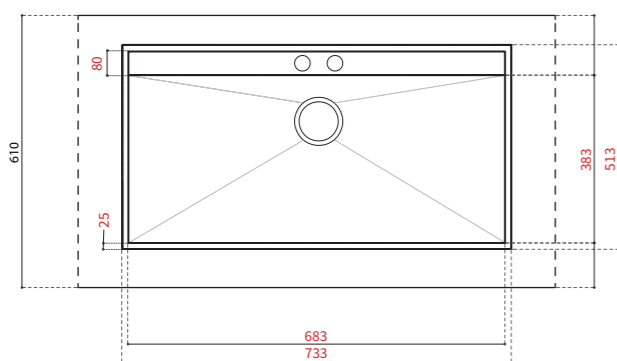
DESCRIZIONE (mm) DESCRIPTION / DESCRIPTION DESCRIPCION / ОПИСАНИЕ	FONDO BOTTOM / FOND FONDO / КОД	CODICE CODE / CODE CÓDIGO / ДНО	PREZZO PRICE / PRIX PRECIO СТОИМОСТЬ
---	---------------------------------------	---------------------------------------	---



Vasca "Line 45"	inox	THPVLX45	1055 €
Misure vasca: L 413 P 513 H 210	vintage	THPVLV45	1154 €
Base misura minima: 450 mm			
Bowl "Line 45"			
Size bowl: W 413 D 513 H 210			
Minimum size base: 450 mm			
Bac "Line 45"			
Mesures bac: L 413 P 513 H 210			
Élément bas dimension minimum: 450 mm			
Cuba "Line 45"			
Medidas cuba: L 413 P 513 H 210			
Mueble bajo medida mínima: 450 mm			
Чаша мойки "Line 45"			
Размеры чаши мойки: Д 413 x Ш 513 x В 210			
Минимальный размер тумбы: 450 мм			

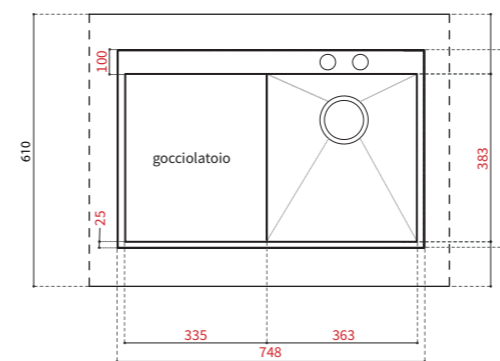


Vasca "Line 60"	inox	THPVLX60	1106 €
Misure vasca: L 513 P 513 H 210	vintage	THPVLV60	1210 €
Base misura minima: 600 mm			
Bowl "Line 60"			
Size bowl: W 513 D 513 H 210			
Minimum size base: 600 mm			
Bac "Line 60"			
Mesures bac: L 513 P 513 H 210			
Élément bas dimension minimum: 600 mm			
Cuba "Line 60"			
Medidas cuba: L 513 P 513 H 210			
Mueble bajo medida mínima: 600 mm			
Чаша мойки "Line 60"			
Размеры чаши мойки: Д 513 x Ш 513 x В 210			
Минимальный размер тумбы: 600 мм			

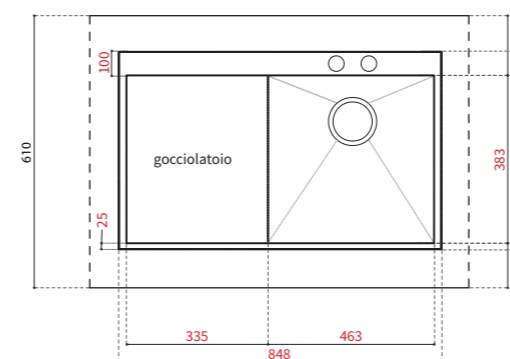


Vasca "Line 90"	inox	THPVLX90	1271 €
Misure vasca: L 733 P 513 H 210	vintage	THPVLV90	1391 €
Base misura minima: 900 mm			
Bowl "Line 90"			
Size bowl: W 733 D 513 H 210			
Minimum size base: 900 mm			
Bac "Line 90"			
Mesures bac: L 733 P 513 H 210			
Élément bas dimension minimum: 900 mm			
Cuba "Line 90"			
Medidas cuba: L 733 P 513 H 210			
Mueble bajo medida mínima: 900 mm			
Чаша мойки "Line 90"			
Размеры чаши мойки: Д 733 x Ш 513 x В 210			
Минимальный размер тумбы: 900 мм			

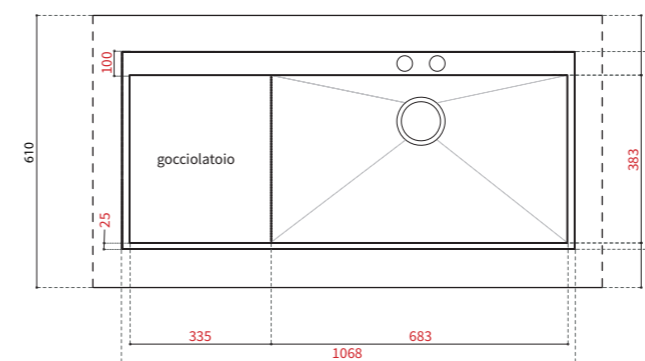
DESCRIZIONE (mm) DESCRIPTION / DESCRIPTION DESCRIPCION / ОПИСАНИЕ	FONDO BOTTOM / FOND FONDO / КОД	CODICE CODE / CODE CÓDIGO / ДНО	PREZZO PRICE / PRIX PRECIO СТОИМОСТЬ
---	---------------------------------------	---------------------------------------	---



Vasca "Riba 80"	inox	THPVRX81/2	1525 €
Misure vasca: L 748 P 513 H 210	vintage	THPVRV81/2	1671 €
Base misura minima: 800 mm			
Bowl "Riba 80"			
Size bowl: W 748 D 513 H 210			
Minimum size base: 800 mm			
Bac "Riba 80"			
Mesures bac: L 748 P 513 H 210			
Élément bas dimension minimum: 800 mm			
Cuba "Riba 80"			
Medidas cuba: L 748 P 513 H 210			
Mueble bajo medida mínima: 800 mm			
Чаша мойки "Riba 80"			
Размеры чаши мойки: Д 748 x Ш 513 x В 210			
Минимальный размер тумбы: 800 мм			



Vasca "Riba 90"	inox	THPVRX91/2	1544 €
Misure vasca: L 848 P 513 H 210	vintage	THPVRV91/2	1691 €
Base misura minima: 900 mm			
Bowl "Riba 90"			
Size bowl: W 848 D 513 H 210			
Minimum size base: 900 mm			
Bac "Riba 90"			
Mesures bac: L 848 P 513 H 210			
Élément bas dimension minimum: 900 mm			
Cuba "Riba 90"			
Medidas cuba: L 848 P 513 H 210			
Mueble bajo medida mínima: 900 mm			
Чаша мойки "Riba 90"			
Размеры чаши мойки: Д 848 x Ш 513 x В 210			
Минимальный размер тумбы: 900 мм			



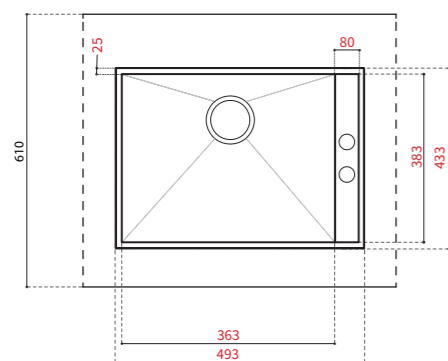
Vasca "Riba 120"	inox	THPVRX121/2	1762 €
Misure vasca: L 1068 P 513 H 210	vintage	THPVRV121/2	1931 €
Base misura minima: 1200 mm			
Bowl "Riba 120"			
Size bowl: W 1068 D 513 H 210			
Minimum size base: 1200 mm			
Bac "Riba 120"			
Mesures bac: L 1068 P 513 H 210			
Élément bas dimension minimum: 1200 mm			
Cuba "Riba 120"			
Medidas cuba: L 1068 P 513 H 210			
Mueble bajo medida mínima: 1200 mm			
Чаша мойки "Riba 120"			
Размеры чаши мойки: Д 1068 x Ш 513 x В 210			
Минимальный размер тумбы: 1200 мм			

VERSO DX / RH VERSION / VERSION DROITE / VERSION DERECHA / ПРАВЫЙ

# Vasca Entry

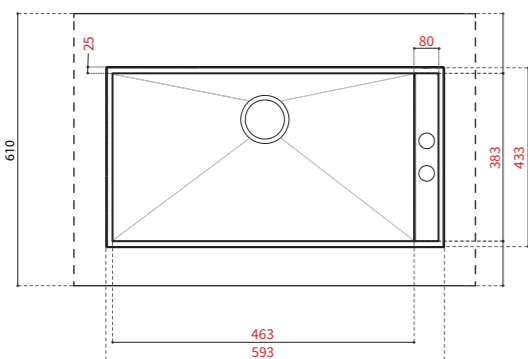


# Vasca Brina

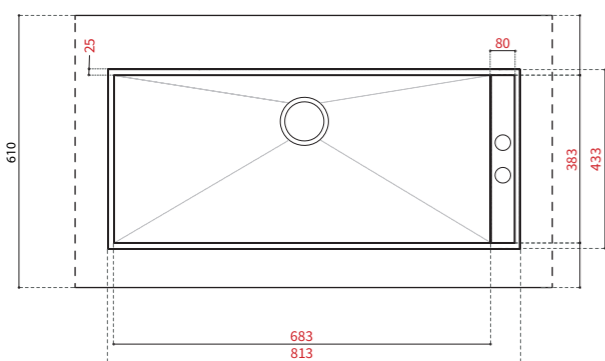


DESCRIZIONE (mm) DESCRIPTION/ DESCRIPTION DESCRIPCION/ ОПИСАНИЕ	FONDO BOTTOM/ FOND FONDO/ КОД	CODICE CODE/ CODE CÓDIGO/ ДНО	PREZZO PRICE / PRIX PRECIO СТОИМОСТЬ
---	-------------------------------------	-------------------------------------	---

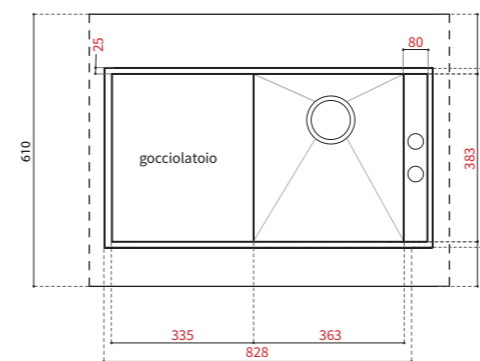
Vasca "Entry 50" Misure vasca: L 493 P 433 H 210 Base misura minima: 600 mm Bowl "Entry 50" Size bowl: W 493 D 433 H 210 Minimum size base: 600 mm Bac "Entry 50" Mesures bac: L 493 P 433 H 210 Élément bas dimension minimum: 600 mm Cuba "Entry 50" Medidas cuba: L 493 P 433 H 210 Mueble bajo medida mínima: 600 mm Чаша мойки "Entry 50" Размеры чаши мойки: Д 493 x Ш 433 x В 210 Минимальный размер тумбы: 600 мм	inox vintage	THPVEX51/2 THPVEX51/2	1055 € 1154 €
---	-----------------	--------------------------	------------------



Vasca "Entry 60" Misure vasca: L 593 P 433 H 210 Base misura minima: 600 mm Bowl "Entry 60" Size bowl: W 593 D 433 H 210 Minimum size base: 600 mm Bac "Entry 60" Mesures bac: L 593 P 433 H 210 Élément bas dimension minimum: 600 mm Cuba "Entry 60" Medidas cuba: L 593 P 433 H 210 Mueble bajo medida mínima: 600 mm Чаша мойки "Entry 60" Размеры чаши мойки: Д 593 x Ш 433 x В 210 Минимальный размер тумбы: 600 мм	inox vintage	THPVEX61/2 THPVEX61/2	1106 € 1210 €
---	-----------------	--------------------------	------------------

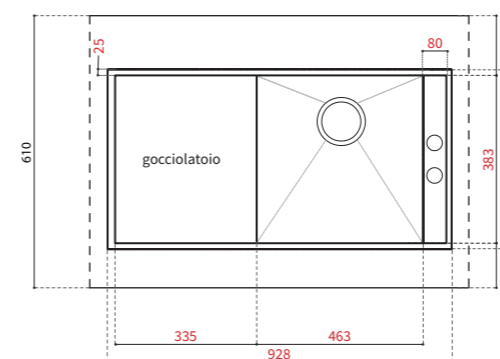


Vasca "Entry 90" Misure vasca: L 813 P 433 H 210 Base misura minima: 900 mm Bowl "Entry 90" Size bowl: W 813 D 433 H 210 Minimum size base: 900 mm Bac "Entry 90" Mesures bac: L 813 P 433 H 210 Élément bas dimension minimum: 900 mm Cuba "Entry 90" Medidas cuba: L 813 P 433 H 210 Mueble bajo medida mínima: 900 mm Чаша мойки "Entry 90" Размеры чаши мойки: Д 813 x Ш 433 x В 210 Минимальный размер тумбы: 900 мм	inox vintage	THPVEX91/2 THPVEX91/2	1271 € 1391 €
---	-----------------	--------------------------	------------------

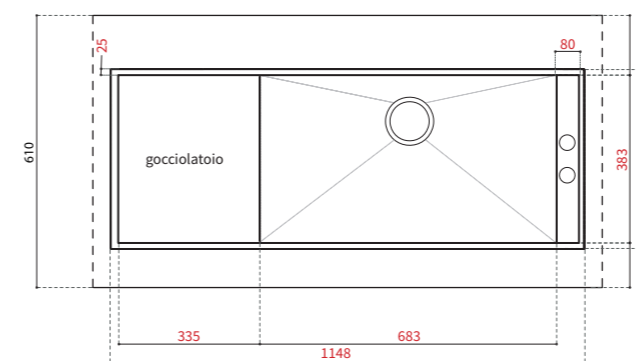


DESCRIZIONE (mm) DESCRIPTION/ DESCRIPTION DESCRIPCION/ ОПИСАНИЕ	FONDO BOTTOM/ FOND FONDO/ КОД	CODICE CODE/ CODE CÓDIGO/ ДНО	PREZZO PRICE / PRIX PRECIO СТОИМОСТЬ
---	-------------------------------------	-------------------------------------	---

Vasca "Brina 80" Misure vasca: L 828 P 433 H 210 Base misura minima: 800 mm Bowl "Brina 80" Size bowl: W 828 D 433 H 210 Minimum size base: 800 mm Bac "Brina 80" Mesures bac: L 828 P 433 H 210 Élément bas dimension minimum: 800 mm Cuba "Brina 80" Medidas cuba: L 828 P 433 H 210 Mueble bajo medida mínima: 800 mm Чаша мойки "Brina 80" Размеры чаши мойки: Д 828 x Ш 433 x В 210 Минимальный размер тумбы: 800 мм	inox vintage	THPVBX81/2 THPVB81/2	1525 € 1671 €
---	-----------------	-------------------------	------------------



Vasca "Brina 90" Misure vasca: L 928 P 433 H 210 Base misura minima: 900 mm Bowl "Brina 90" Size bowl: W 928 D 433 H 210 Minimum size base: 900 mm Bac "Brina 90" Mesures bac: L 928 P 433 H 210 Élément bas dimension minimum: 900 mm Cuba "Brina 90" Medidas cuba: L 928 P 433 H 210 Mueble bajo medida mínima: 900 mm Чаша мойки "Brina 90" Размеры чаши мойки: Д 928 x Ш 433 x В 210 Минимальный размер тумбы: 900 мм	inox vintage	THPVBX91/2 THPVB91/2	1544 € 1691 €
---	-----------------	-------------------------	------------------



Vasca "Brina 120" Misure vasca: L 1148 P 433 H 210 Base misura minima: 1200 mm Bowl "Brina 120" Size bowl: W 1148 D 433 H 210 Minimum size base: 1200 mm Bac "Brina 120" Mesures bac: L 1148 P 433 H 210 Élément bas dimension minimum: 1200 mm Cuba "Brina 120" Medidas cuba: L 1148 P 433 H 210 Mueble bajo medida mínima: 1200 mm Чаша мойки "Brina 120" Размеры чаши мойки: Д 1148 x Ш 433 x В 210 Минимальный размер тумбы: 1200 мм	inox vintage	THPVBX121/2 THPVB121/2	1762 € 1931 €
--	-----------------	---------------------------	------------------

VERSO DX/RH VERSION/VERSION DROITE/VERSION DERECHA/ПРАВЫЙ

# Accessori



TAGLIERE

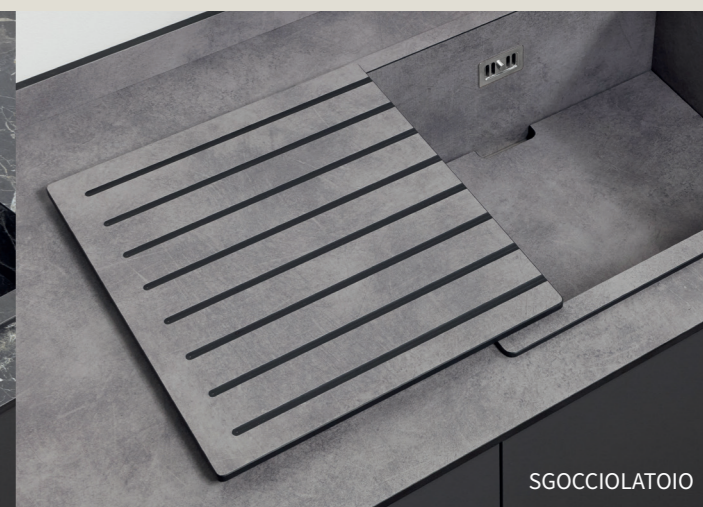


COPRIVASCA

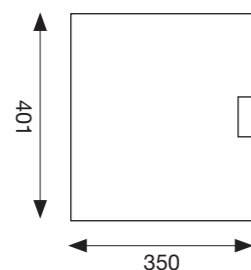
# Accessori



COPRIPLETTA



SGOCCIOLATOIO



DESCRIZIONE (mm) DESCRIPTION / DESCRIPTION DESCRIPCION / ОПИСАНИЕ	CODICE CODE / CODE CÓDIGO / КОД	VASCA SINK / EVIER FREGADERO/ РАКОВИНА	PREZZO PRICE / PRIX PRECIO СТОИМОСТЬ
---	---------------------------------------	---	---

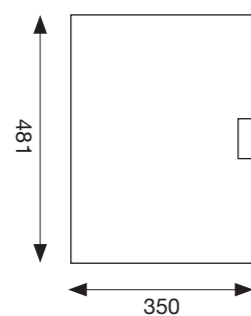
Tagliere/Coprivasca 400 Misure: L 350 P 401	THPLTA40	IDEAL, FONTANA, STOP, FUGGI, ENTRY, BRINA	258 €
--	----------	---	-------

Cutting board/Sink cover 400  
Size: W 350 D 401

Planche à découper/Couvercle d'évier 400  
Mesures: L 350 P 401

Tablero de cortar/ Tapa del fregadero 400  
Medidas: L 350 P 401

Разделочная доска/Крышка раковины 400  
Размеры: Д 350 x Ш 401



Tagliere/Coprivasca 480 Misure: L 350 P 481	THPLTA48	LINE, RIBA	258 €
--	----------	------------	-------

Cutting board/Sink cover 480  
Size: W 350 D 481

Planche à découper/Couvercle d'évier 480  
Mesures: L 350 P 481

Tablero de cortar/ Tapa del fregadero 480  
Medidas: L 350 P 481

Разделочная доска/Крышка раковины 480  
Размеры: Д 350 x Ш 481

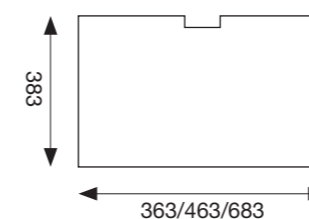
Questo accessorio può essere usato come tagliere o come piano coprivasca.

EN\_ This accessory can be used as a cutting board or as a top to cover the sink.

FR\_ Cet accessoire peut être utilisé comme planche à découper ou comme couvercle pour recouvrir la baignoire.

ES\_ Este accesorio puede utilizarse como tabla de cortar o como tapa para cubrir la bañera.

RU\_ Этот аксессуар можно использовать как разделочную доску или как крышку для ванны.



DESCRIZIONE (mm) DESCRIPTION / DESCRIPTION DESCRIPCION / ОПИСАНИЕ	CODICE CODE / CODE CÓDIGO / КОД	VASCA SINK / EVIER FREGADERO/ РАКОВИНА	PREZZO PRICE / PRIX PRECIO СТОИМОСТЬ
---	---------------------------------------	---	---

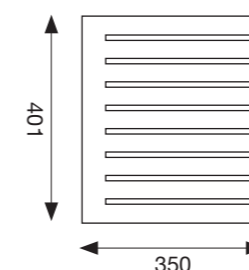
Vassoio copripiletta per interno vasca Misure: L 363/463/683 P 383	L 363 THPLVC45 L 463 THPLVC60 L 683 THPLVC90		121 € 121 € 121 €
---	--	--	-------------------------

Cover tray for inside sink  
Size: W 363/463/683 D 383

Plateau de couverture pour l'intérieur de l'évier  
Mesures: L 363/463/683 P 383

Bandeja de cubierta para el interior del fregadero  
Medidas: L 363/463/683 P 383

Поддон с крышкой для слива внутри раковины  
Размеры: Д 363/463/683 x Ш 383



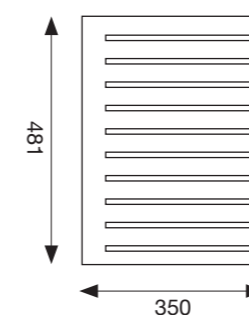
Sgocciolatoio 400 Misure: L 350 P 401	THPLSG40	IDEAL, FONTANA, STOP, FUGGI, ENTRY, BRINA	258 €
--	----------	---	-------

Drainer 400  
Size: W 350 D 401

Égouttoir 400  
Mesures: L 350 P 401

Escurridor 400  
Medidas: L 350 P 401

Дренажник 400  
Размеры: Д 350 x Ш 401



Sgocciolatoio 480 Misure: L 350 P 481	THPLSG48	LINE, RIBA	258 €
--	----------	------------	-------

Drainer 480  
Size: W 350 D 481

Égouttoir 480  
Mesures: L 350 P 481

Escurridor 480  
Medidas: L 350 P 481

Дренажник 480  
Размеры: Д 350 x Ш 481