

GRUPPOLUBE



TOP
SELECTION
2023

INFINITY

GRUPPO **LUBE**



Le nostre lastre sono composte da argille nobili, quarzi, feldspati e ossidi calcinati (senza collanti, resine o additivi), pressate a 450 kg/cm² e completamente sinterizzate a una temperatura superiore ai 1200°C. Il risultato è un materiale compatto dalle performance tecniche ineguagliabili. Cerchiamo, selezioniamo ed estraiamo le migliori materie prime da cave controllate e certificate. Garantiamo un prodotto di lunga durata, privo di collanti e resine. Quarzi, feldspati, argille e caolini sono purificati, atomizzati, pressati e portati ad alte temperature fino a comporre il corpo del prodotto. Grazie a questo processo possiamo combinare più stratificazioni di polveri colorate nel corpo della lastra, perfezionandone l'estetica nei minimi dettagli.

EN_Our slabs are composed of noble clays, quartzes, feldspars and calcined oxides (without adhesives, resins or additives), pressed at 450 kg/cm² and completely sintered at a temperature of over 1200°C. The result is a compact material with unrivalled technical performance. We search, select and extract the best raw materials from controlled and certified quarries. We guarantee a long-lasting product, free of adhesives and resins. Quartzes, feldspars, clays and kaolins are purified, atomised, pressed and brought to high temperatures to form the body of the product. Thanks to this process we can combine several layers of coloured powders in the body of the slab, perfecting the aesthetics down to the smallest detail.

FR_Nos plaques sont composées d'argiles nobles, de quartz, de feldspaths et d'oxydes calcinés (sans adhésifs, résines ou additifs), pressées à 450 kg/cm² et entièrement frittées à une température de plus de 1200°C. Le résultat est un matériau compact aux performances techniques inégalées. Nous recherchons, sélectionnons et extrayons les meilleures matières premières dans des carrières contrôlées et certifiées. Nous garantissons un produit durable, sans adhésifs ni résines. Les quartz, feldspaths, argiles et kaolins sont purifiés, atomisés, pressés et portés à haute température pour former le corps du produit. Grâce à ce procédé, nous pouvons combiner plusieurs couches de poudres colorées dans le corps de la dalle, en perfectionnant l'esthétique dans les moindres détails.

ES_Nuestras losas se componen de arcillas nobles, cuarzos, feldspatos y óxidos calcinados (sin adhesivos, resinas ni aditivos), prensados a 450 kg/cm² y sinterizados completamente a una temperatura superior a 1200°C. El resultado es un material compacto con unas prestaciones técnicas inigualables. Buscamos, seleccionamos y extraemos las mejores materias primas de canteras controladas y certificadas. Garantizamos un producto duradero, sin adhesivos ni resinas. Cuarzos, feldspatos, arcillas y caolines son purificados, atomizados, prensados y llevados a altas temperaturas para formar el cuerpo del producto. Gracias a este proceso podemos combinar varias capas de polvos de color en el cuerpo de la losa, perfeccionando la estética hasta el más mínimo detalle.

RU_Наши плиты состоят из благородных глиин, кварцев, полевых шпатов и прокаленных оксидов (без клея, смол и добавок), спрессованных под давлением 450 кг/см² и полностью спеченных при температуре более 1200°C. В результате получается компактный материал с непревзойденными техническими характеристиками. Мы ищем, отбираем и добываем лучшее сырье из контролируемых и сертифицированных карьеров. Мы гарантируем долговечный продукт, не содержащий клея и смол. Кварц, полевые шпаты, глины и каолины очищаются, распыляются, прессуются и доводятся до высоких температур, чтобы сформировать тело продукта. Благодаря этому процессу мы можем сочетать несколько слоев цветных порошков в теле плиты, доводя эстетику до совершенства вплоть до мельчайших деталей.

PLUS DI PRODOTTO

PRODUCT PLUS POINT / AVANTAGES DU PRODUIT
VENTAJAS DEL PRODUCTO / ПРЕИМУЩЕСТВА ПРОДУКТА



Resistente agli acidi



Facile da pulire



Idoneo al contatto
con alimenti



Inassorbente



Igienico non poroso



Lastre atossiche



Resistente al calore



Resistente a
carichi elevati



Resistente al gelo



Resistente ai graffi



Resistente all'abrasione



Infiniti abbinamenti

EN_Resistant to acids - Easy to clean - Suitable for contact with food - Non-absorbent - Hygienic, non-porous - Non-toxic slabs - Heat resistant - Extreme resistance to breakage - Resistant to frost - Resistant to scratching - Resistant to abrasion - Endless possible combinations

FR_Résistant aux acides - Facile à nettoyer - Apté au contact alimentaire - Non absorbant - Hygiénique, non poreux - Plaques non toxiques - Résistant à la chaleur - Haute résistance à la charge de rupture - Résistant au gel - Résistant aux rayures - Résistance à l'abrasion - De multiples combinaisons

ES_Resistente a los ácidos - Fácil de limpiar - Apta para el contacto con los alimentos - Inabsorbente - Higiénico, no poroso - Placas no tóxicas - Resistente al calor - Altamente resistente a la carga de rotura - Resistencia a las heladas - Resistente a las rayas - Resistencia a la abrasión - Infinitas combinaciones

RU_Стойкий к воздействию кислот - Легко очищается - Подходит для контакта с продуктами питания - Не впитывает влагу - Гигиенический, не пористый - Нетоксичные листы - Устойчив к воздействию высоких температур - Высокая устойчивость к разрушающей нагрузке - Морозостойкий - Устойчивость к образованию царапин - Устойчивость к истиранию - Безграничные возможности сочетания

CARATTERISTICHE / FEATURES / CARACTÉRISTIQUES / CARACTERÍSTICAS / ХАРАКТЕРИСТИКИ

INFINITY / INFINITY / INFINITY / INFINITY / INFINITY

MARMO / MARBLE / MARBRE / MÁRMOL / МРАМОР

GRANITO / GRANITE / GRANITE / GRANITO / ГРАНИТ

COMPOSITI / COMPOSITES / COMPOSITES / COMPUESTOS / КОМПОЗИТЫ

Resistenza ai graffi / Resistance to scratching / Résistance aux rayures / Resistencia a las rayas / Устойчивость к образованию царапин



Resistenza agli acidi / Resistance to acids / Résistance aux acides / Resistencia a los ácidos / Устойчивость к кислотам



Resistenza al calore / Resistance to heat / Résistance à la chaleur / Resistencia al calor / Устойчивость к тепловому воздействию



Manutenzione / Upkeep / Entretien / Mantenimiento / Уход



Compattezza-Bassa porosità / Compactness-Low porosity / Compacité-Faible porosità / Compacidad-Baja porosidad / Плотность-Низкая пористость



Fascia prezzo / Price range / Catégorie de prix / Franja de precio / Ценовой диапазон



CARATTERISTICHE TECNICHE

TECHNICAL FEATURES / CARACTÉRISTIQUES TECHNIQUES /
CARACTERÍSTICAS TÉCNICAS / Технические характеристики

Conforme
Compliant / Conforme / Conforme / Соответствует:
EN 14411-G

Norma EN 14411 – G

Caratteristiche tecniche - Technical characteristics – Caractéristiques techniques - Características técnicas - Технические характеристики	NORMA	VALORI PRESCRITTI - VALUES PRESCRIBED – VALEURS PRESCRITES - VALORES PRESCRITOS - УСТАНОВЛЕННЫЕ ЗНАЧЕНИЯ EN 14411 - G	* VALORE MEDIO - AVERAGE VALUE – VALEUR MOYENNE - VALOR MEDIO - СРЕДНЯЯ СТОИМОСТЬ
DIMENSIONI - DIMENSIONS - DIMENSIONS - DIMENSIONES - РАЗМЕРЫ			
Lati - Sides - Côtés - Lados - Стороны	EN ISO 10545-2	± 0,3% Max (± 1,0 Mm max)	CONFORME - COMPLIANT - CONFORME - CONFORME - КОМПЛИАНС
Spessore - Thickness - Épaisseur - Espesor - Толщина	EN ISO 10545-2	± 5,0% Max (± 0,5 Mm max)	CONFORME - COMPLIANT - CONFORME - CONFORME - КОМПЛИАНС
Rettilineità degli spigoli - Straightness of edges – Rectitude des bords - Rectitud de los bordes - Прямолинейность кромок	EN ISO 10545-2	± 0,3% Max (± 0,8 Mm max)	CONFORME - COMPLIANT - CONFORME - CONFORME - КОМПЛИАНС
Ortogonalità - Orthogonality - Orthogonalité - Ortogonalidad - Ортогональность	EN ISO 10545-2	± 0,3% Max (± 1,5 Mm max)	CONFORME - COMPLIANT - CONFORME - CONFORME - КОМПЛИАНС
Planarità - Flatness - Planéité - Planitud - Плоскостность	EN ISO 10545-2	± 0,4% Max (± 1,8 Mm max)	CONFORME - COMPLIANT - CONFORME - CONFORME - КОМПЛИАНС
Assorbimento d'acqua - Water absorption – Absorption de l'eau - Absorción de agua - Поглощение воды	EN ISO 10545-3	≤ 0,5%	> 0,05%
Resistenza alla flessione - Bending resistance – Résistance à la flexion - Resistencia a la flexión - Прочность на изгиб	EN ISO 10545-4	S ≥ 700 n (< 7,5 mm) S ≥ 1300 n (> 7,5 mm) R ≥ 35 n/mm ²	12 mm S ≥ 3500 n R ≥ 40 n/mm ²
Resistenza all'urto - Impact resistance – Résistance aux chocs - Resistencia a los golpes - Устойчивость к ударам	EN ISO 10545-5	VALORE DICHIARATO - DECLARED VALUE - VALEUR DÉCLARÉE - VALOR DECLARADO - ОПРЕДЕЛЕННАЯ ЦЕННОСТЬ	> 0,85
Resistenza all'abrasione - Abrasion resistance – Résistance à l'abrasion - Resistencia a la abrasión - Устойчивость к истиранию	EN ISO 10545-6	≤ 175 mm ³	< 145 mm ³
Coefficiente di dilatazione termica lineare - Coefficient of linear thermal expansion - Coefficient de dilatation thermique linéaire - Coeficiente de dilatación térmica lineal - Коэффициент линейного теплового расширения	EN ISO 10545-8	—	> 6x10 ⁻⁶ °C ⁻¹
Resistenza agli sbalzi termici - Thermal shock resistance – Résistance aux chocs thermiques - Resistencia al choque térmico - Устойчивость к тепловому удару	EN ISO 10545-9	TEST PASSED IN ACCORDANCE WITH EN ISO 10545-1	NESSUN DANNO - NO DAMAGE - PAS DE DOMMAGES - SIN DAÑOS - НЕТ ПОВРЕЖДЕНИЙ
Resistenza al gelo - Frost resistance – Résistance au gel Resistencia a las heladas - Морозостойкость	EN ISO 10545-12	TEST PASSED IN ACCORDANCE WITH EN ISO 10545-1	NESSUN DANNO - NO DAMAGE - PAS DE DOMMAGES - SIN DAÑOS - НЕТ ПОВРЕЖДЕНИЙ
Resistenza all'attacco chimico - Resistance to chemical attack - Résistance aux attaques chimiques - Resistencia a los ataques químicos - Устойчивость к химическому воздействию	EN ISO 10545-13	Ub min.	Matt A LA HA Glossy A LA
Resistenza alle macchie - Stain resistance – Résistance aux taches - Resistencia a las manchas - Устойчивость к пятнам	EN ISO 10545-14	VALORE DICHIARATO - DECLARED VALUE - VALEUR DÉCLARÉE - VALOR DECLARADO - ОПРЕДЕЛЕННАЯ ЦЕННОСТЬ	5
Cessione di piombo e cadmio - Migration of lead and cadmium – Migration du plomb et du cadmium - Migración de plomo y cadmio - Миграция свинца и кадмия	EN ISO 10545-15	VALORE DICHIARATO - DECLARED VALUE - VALEUR DÉCLARÉE - VALOR DECLARADO - ОПРЕДЕЛЕННАЯ ЦЕННОСТЬ	< AL LIMITE DI RILEVAMENTO - THAN DETECTED LIMIT - À LA LIMITE DÉTECTÉE - EN EL LÍMITE DETECTADO - НА ОБНАРУЖЕННОМ ПРЕДЕЛЕ
Scivolosità - Slipperiness – Resbaladizo - Скользякость	DIN 51130	—	Matt R9 Glossy —

MASSIMA RESA,
QUALITÀ ECCELLENTE,
ESTETICA ALL'AVANGUARDIA,
DUREVOLEZZA E ALTA
RESISTENZA AL CALORE
SONO LE CARATTERISTICHE
CHE DISTINGUONO
IL TOP INFINITY.

1550^{mm}
3200^{mm}
12^{mm}

DIMENSIONI LASTRA
Slab dimensions
Dimensions de la plaque
Dimensiones de la losa
Габариты плиты

EN_Maximum yield, excellent quality, state-of-the-art aesthetics, durability and high heat resistance are the characteristics that distinguish the Infinity worktop.

FR_Rendement maximal, excellente qualité, esthétique de pointe, durabilité et haute résistance à la chaleur sont les caractéristiques qui distinguent le plateau Infinity.

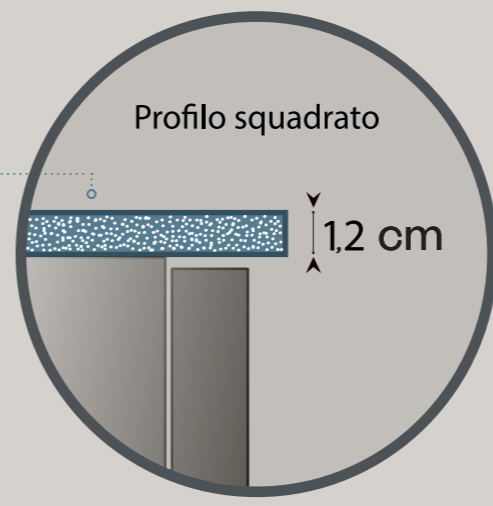
ES_Máximo rendimiento, excelente calidad, estética vanguardista, durabilidad y alta resistencia al calor son las características que distinguen a la encimera Infinity.

RU_Максимальная производительность, отличное качество, современная эстетика, долговечность и высокая термостойкость - вот те характеристики, которые отличают столешницу Infinity.



11 COLORI DISPONIBILI

AVAILABLE COLOURS
COULEURS DISPONIBLES
COLORES DISPONIBLES
В АССОРТИМЕНТЕ ПРЕДЛАГАЮТСЯ РАЗНЫХ ЦВЕТОВ



Profilo squadrato

1,2 cm

Profilo top squadrato
Lastra con spessore 1,2 cm
a pasta piena per tutte le finiture.

EN_Square countertop edge
Full-paste 1.2 cm thick slab for all finishes.

FR_Profil plan de travail bord droit
Dalle avec épaisseur 1,2 cm en pleine masse
pour toutes les finitions.

ES_Perfil de encimera rectilíneo
Placa maciza de 1,2 cm de espesor con
todos los acabados.

RU_Прямоугольный профиль
столешницы
Полнотелая плита толщиной 1,2 см для
всех вариантов отделки.

FINITURA EFFETTO MARMO

MARBLE-EFFECT FINISH / FINITION EFFET MARBRE /
ACABADO EFECTO MÁRMOL / ОТДЕЛКА ПОД МРАМОМ

EFFETTO MARMO

Le lastre effetto marmo di Infinity sono eleganti, lucenti, metriche: un'accurata ricerca di venature per rappresentare al meglio i diversi riferimenti naturali dai quali sono state sviluppate. Il tutto senza rinunciare alle performance tecniche distintive: facili da pulire,

inassorbenti e composte da materie prime esclusivamente naturali e certificate.

EN_Marble-effect

Infinity's marble effect slabs are elegant, glossy, and metric: a meticulous search for veins to best represent the various natural references from which they have been developed. All this without sacrificing their distinctive technical performance: easy to clean, non-absorbent, and composed of exclusively natural and certified raw materials.

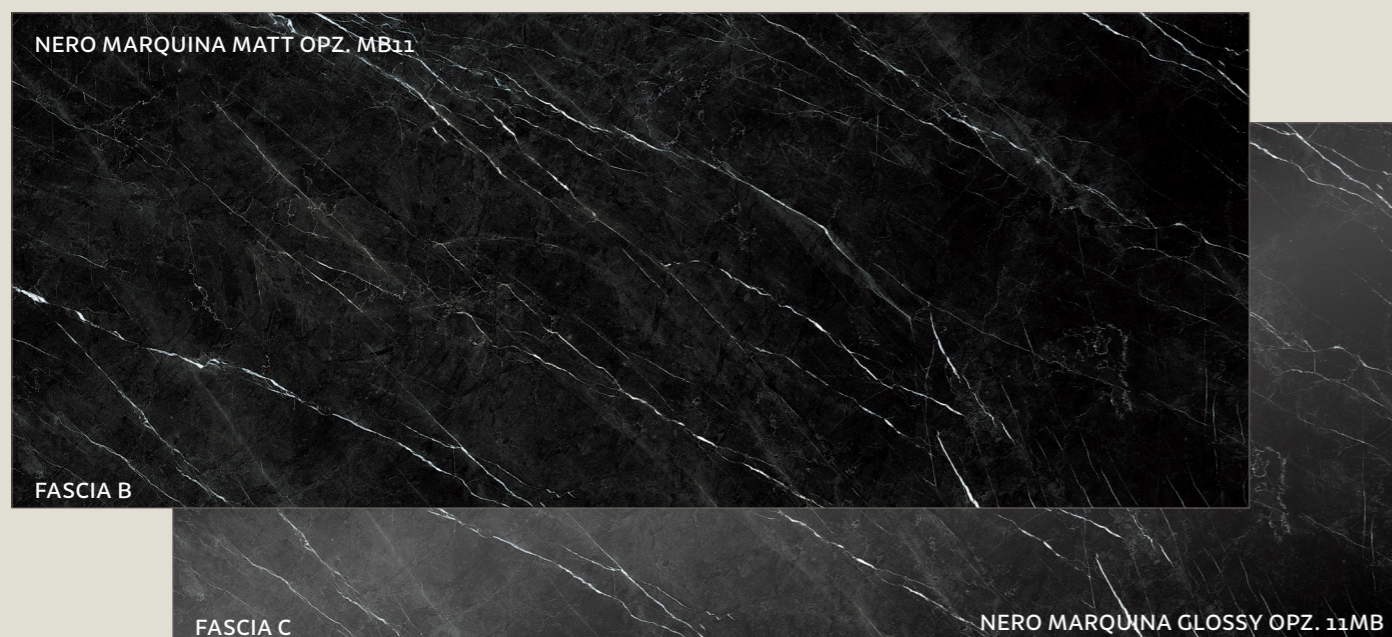
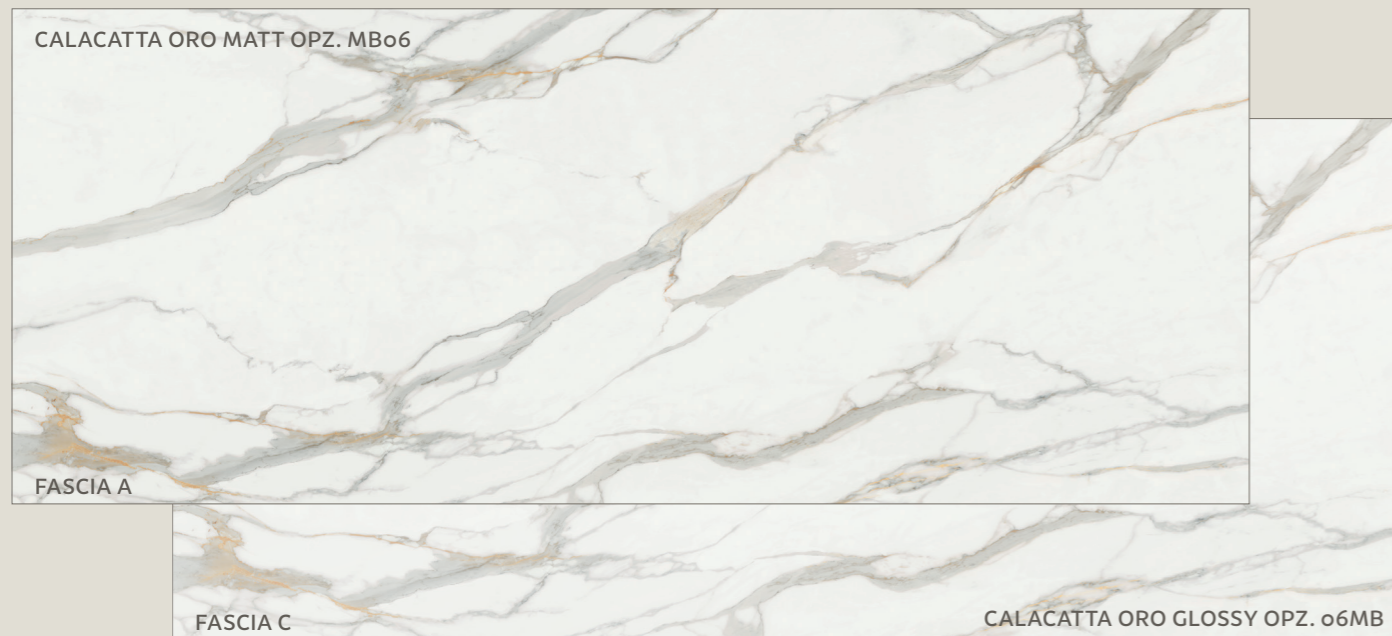
FR_Effet marbre

Les dalles à effet marbre d'Infinity sont élégantes, brillantes et métriques: une recherche méticuleuse des veines pour représenter au mieux les différentes références naturelles à partir desquelles elles ont été développées. Tout cela sans sacrifier leurs performances techniques distinctives: faciles à nettoyer, non absorbantes et composées exclusivement de matières premières naturelles et certifiées.

ES_Efecto mármol

Las losas de efecto mármol de Infinity son elegantes, brillantes y métricas: una meticolosa búsqueda de vetas para representar de la mejor manera las diversas referencias naturales de las que se han desarrollado. Todo esto sin renunciar a su distintivo rendimiento técnico: fáciles de limpiar, no absorbentes y compuestas exclusivamente de materias primas naturales y certificadas.

RU_Отделка под мрамор
Мраморные плиты с эффектом Infinity - это элегантные, блестящие и метрические изделия: тщательный поиск вен для наилучшего представления различных естественных образцов, на основе которых они были созданы. При этом не жертвуется их отличными техническими характеристиками: они легко моются, не впитывают влагу и состоят только из сертифицированных натуральных сырьевых материалов.



FINITURA EFFETTO PIETRA-MATERICO

STONE-MATERIAL EFFECT FINISH / FINITION EFFET PIERRE-MATÉRIAU /
ACABADO EFECTO PIEDRA-MATERIAL / ОТДЕЛКА С ЭФФЕКТОМ КАМНЯ

EFFETTO PIETRA-MATERICO

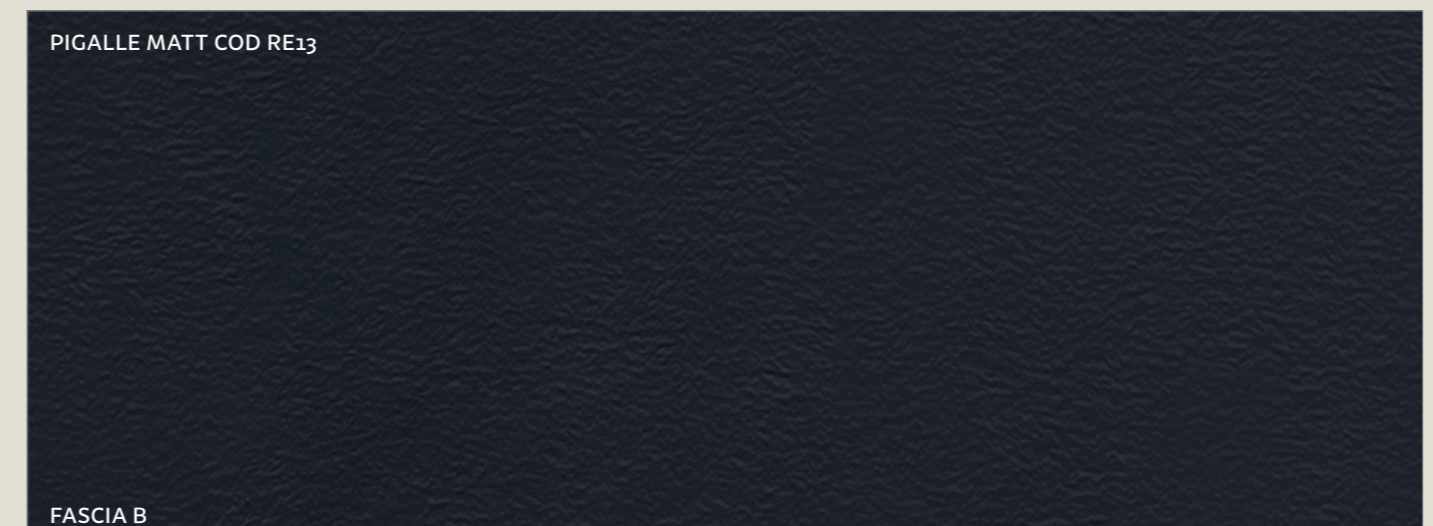
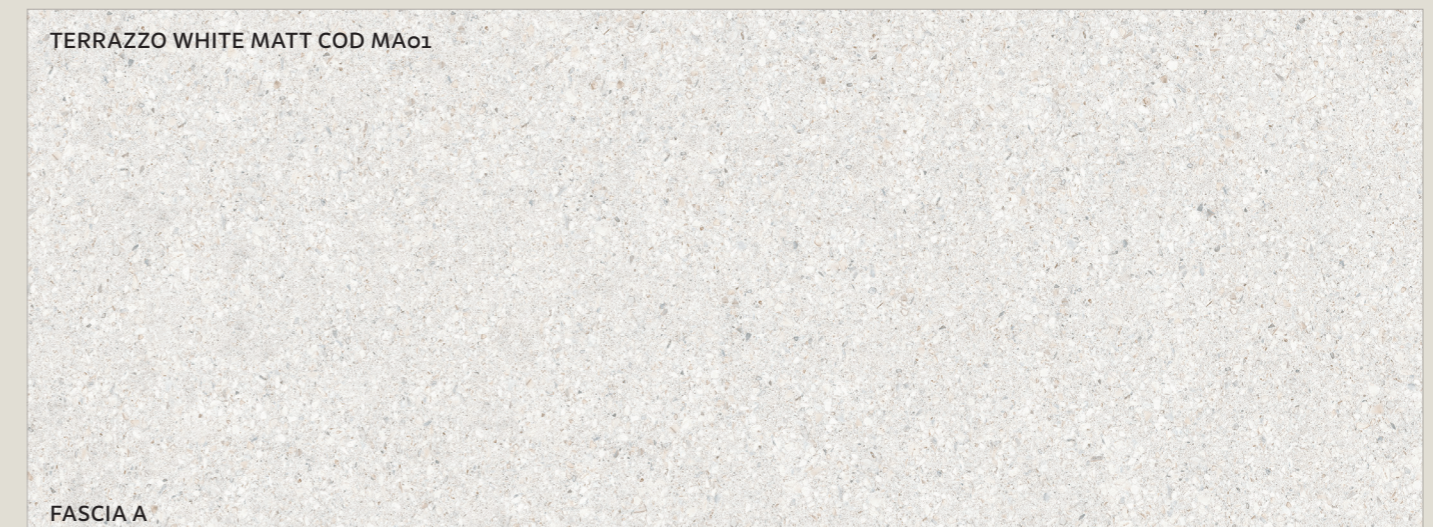
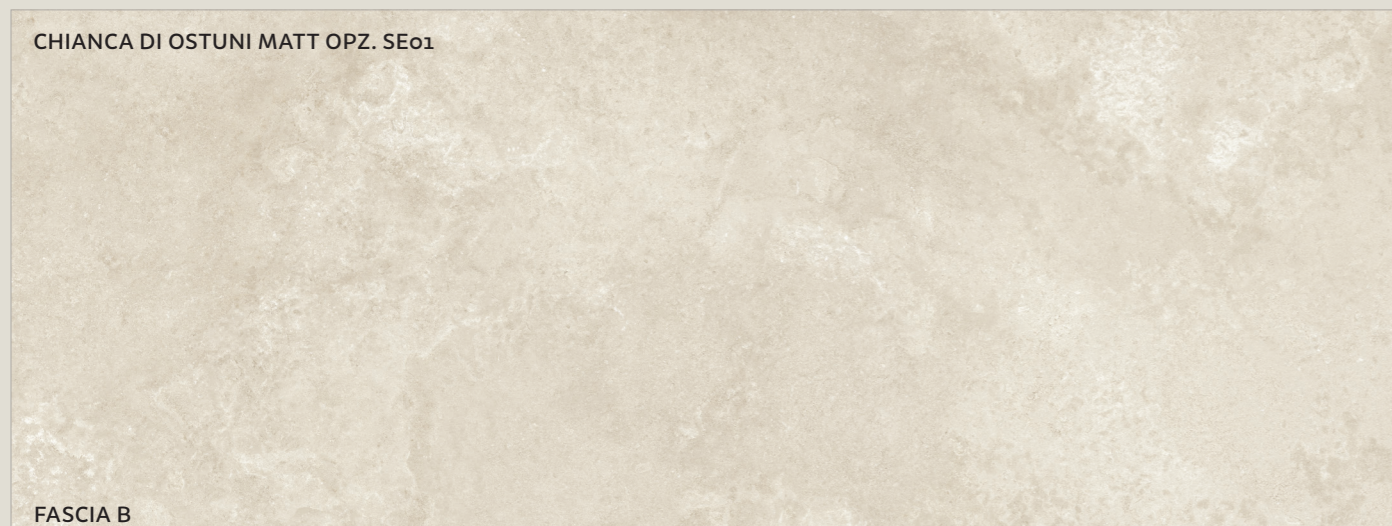
Superfici materiche che ricreano la sensazione tattile della pietra, compatta e solida, e l'impatto visivo del tradizionale terrazzo veneziano, rivisitato in chiave contemporanea, per caratterizzare qualsiasi ambiente in modo creativo ed elegante.

EN_Stone-Material Effect
Textured surfaces that recreate the tactile sensation of stone, compact and solid, and the visual impact of traditional Venetian terrazzo, revisited in a contemporary way, to creatively and elegantly characterize any environment.

FR_Effet Pierre-Matériau
Des surfaces texturées qui recréent la sensation tactile de la pierre, compacte et solide, et l'impact visuel du traditionnel terrazzo vénitien, revisité de manière contemporaine, pour caractériser de manière créative et élégante tout environnement.

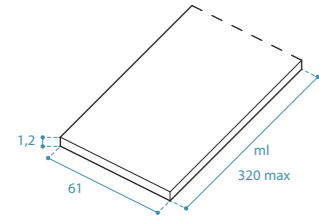
ES_Efecto Piedra-Material
Superficies texturizadas que recrean la sensación táctil de la piedra, compacta y sólida, y el impacto visual del tradicional terrazo veneciano, reinterpretado de manera contemporánea, para caracterizar cualquier entorno de forma creativa y elegante.

RU_Эффект Камень-Материал
Текстурированные поверхности, воссоздающие тактильное ощущение камня, компактные и прочные, а также визуальное воздействие традиционного венецианского террасо, переосмысленного в современном ключе, чтобы творчески и элегантно характеризовать любую среду.



Elementi tecnici

Technical elements / Éléments techniques
Elementos técnicos / Технические элементы



DESCRIZIONE DESCRIPTION / DESCRIPTION DESCRIPCIÓN / ОПИСАНИЕ	MISURE (cm) DIMENSIONS / DIMENSIONS MEDIDAS / РАЗМЕРЫ	CODICE CODE / CODE CÓDIGO / КОД
--	---	---------------------------------------

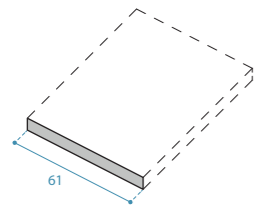
Top al ml (lunghezza max cm 320) senza alzatina	H 1,2 P 61 al ml	TINP005
---	------------------	---------

Worktop per lm (max length 320 cm) without splashback

Plan de travail au ml (longueur max 320 cm) sans dossier

Encimera por ml (longitud máx. cm 320) sin copete

Столешница за пог. м. (макс. длина 320 см) без Пристенный плинтус



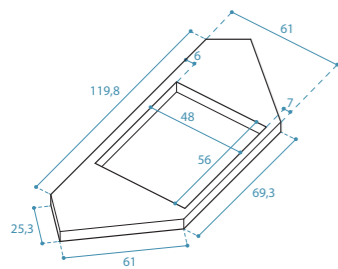
Finitura laterale come bordo frontale per top P 61 (obbligatoria)	H 1,2 P 61	T9LFT
---	------------	-------

Side panel finish with front edge for D 61 worktop (obligatory)

Finition latérale comme chant frontal pour plan P 61 (obligatoire)

Acabado lateral como canto frontal para encimera P 61 (obligatorio)

Боковая отделка как лицевая кромка для столешницы Ш 61 (обязательно)



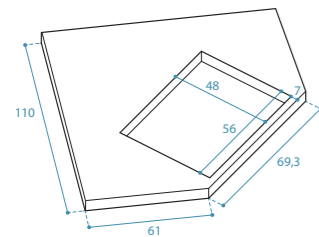
Top con foro per cucina ad angolo	H 1,2 P 61	TINP165
-----------------------------------	------------	---------

Worktop with hole for corner kitchen

Plan de travail avec découpe pour cuisine d'angle

Encimera con orificio para cocina en ángulo

Столешница с отверстием для угловой кухни



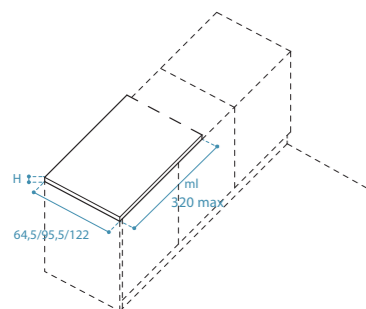
Top angolo 110x110 con foro per cucina ad angolo	H 1,2 P 61	TINP166
--	------------	---------

Worktop for corner unit 110x110 with hole for corner kitchen

Plan de travail d'angle 110X110 avec découpe pour cuisine d'angle

Encimera ángulo 110x110 con orificio para cocina en ángulo

Угловая столешница 110 x 110 с отверстием для угловой кухни



Penisola al ml (L. max cm 320)	H 1,2 P 64,5 al ml	TINP035
--------------------------------	--------------------	---------

Peninsula per lm (max. length 320 cm)	H 1,2 P 95,5 al ml	TINP043
---------------------------------------	--------------------	---------

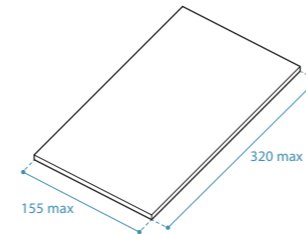
Péninsule au ml (L. max 320 cm)	H 1,2 P 122 al ml	TINP047
---------------------------------	-------------------	---------

Península por ml (L. máx. cm 320)

Полуостров за пог. м (макс. длина 320 см)

Elementi tecnici

Technical elements / Éléments techniques
Elementos técnicos / Технические элементы



DESCRIZIONE DESCRIPTION / DESCRIPTION DESCRIPCIÓN / ОПИСАНИЕ	MISURE (cm) DIMENSIONS / DIMENSIONS MEDIDAS / РАЗМЕРЫ	CODICE CODE / CODE CÓDIGO / КОД
--	---	---------------------------------------

Top isola al mq	H 1,2 al mq	TINP028
-----------------	-------------	---------

N.B.: minimo di fatturazione 1 mq

Island worktop per m²

N.B.: minimum billing amount 1 m²

Plan de travail îlot au m²

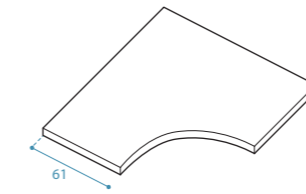
N.B.: quantité minimum facturable 1 m²

Encimera isla por m²

Nota: mínimo de facturación 1 m²

Столешница острова за кв. м

Прим.: минимальный заказ 1 кв. м



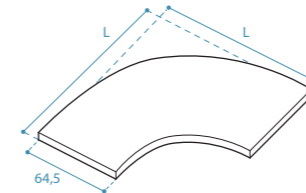
Top per base angolo anta curva	H 1,2 al mq	TINP150
--------------------------------	-------------	---------

Worktop for curved door corner base unit

Plan de travail pour élément bas d'angle porte incurvée

Encimera para mueble bajo ángulo puerta curva

Столешница угловой тумбы с изогнутой створкой



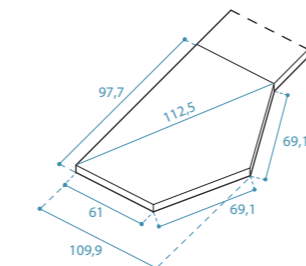
Top isola curva	H 1,2 al mq	TINP155
-----------------	-------------	---------

Curved island worktop

Plan de travail îlot incurvé

Encimera isla curva

Столешница острова изогнутой формы



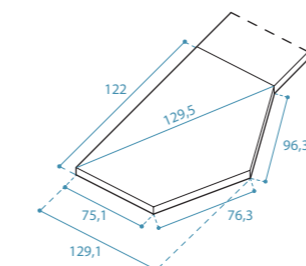
Top per base inclinata "Tipo 1"	H 1,2	TINP1681/2
---------------------------------	-------	------------

Worktop for "Type 1" inclined base unit

Plan de travail pour élément bas incliné « Type 1 »

Encimera para mueble bajo inclinada "Tipo 1"

Столешница скошенной тумбы «Тип 1»



Top per base inclinata snack "Tipo 2"	H 1,2	TINP1691/2
---------------------------------------	-------	------------

Worktop for "Type 2" snack-counter inclined base unit

Plan de travail pour élément bas snack « Type 2 »

Encimera para mueble bajo inclinada snack "Tipo 2"

Столешница скошенной тумбы – барного стола «Тип 2»

Elementi tecnici

Technical elements / Éléments techniques
Elementos técnicos / Технические элементы



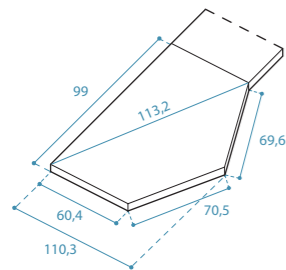
DESCRIZIONE
DESCRIPTION / DESCRIPTION
DESCRIPCIÓN / ОПИСАНИЕ

MISURE (cm)
DIMENSIONS / DIMENSIONS
MEDIDAS / РАЗМЕРЫ

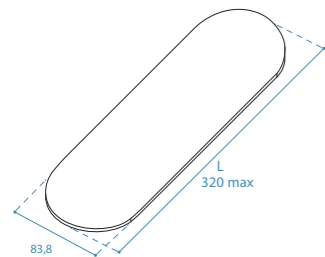
CODICE
CODE / CODE
CÓDIGO / КОД

Top per base inclinata snack
"Tipo 3"

H 1,2 TINP1701/2



Worktop for "Type 3"
snack-counter inclined base unit
Plan de travail pour élément
bas snack « Type 3 »
Encimera para mueble
bajo inclinada snack "Tipo 3"
Столешница скошенной
тумбы – барного стола « Тип 3 »



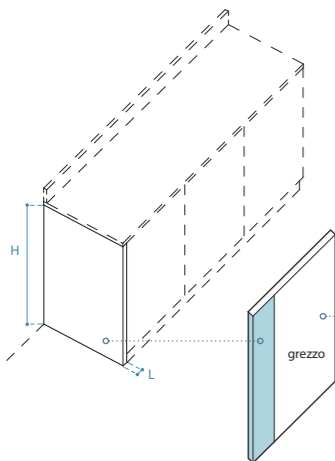
Top isola con stonatura 180°
per modello Clover

H 1,2 al ml TINP1618

Island worktop rounded at 180°
for Clover model
Plan de travail îlot avec arrondi 180°
for modèle Clover

Encimera isla con redondeo 180°
for modelo Clover

Столешница острова с закруглением
180° для модели Clover



Fianco per top P 61 *L 1,2 P 61 H 84 TINPF1184

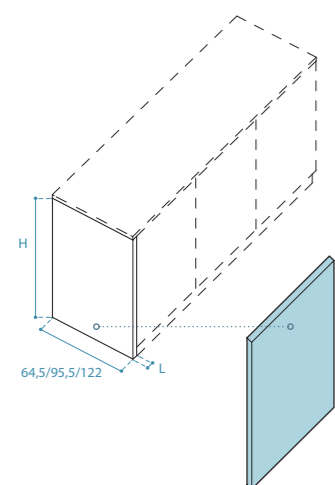
Side panel for D 61 worktop *L 1,2 P 61 H 85 TINPF1185

Panneau latéral pour
plan de travail P 61 *L 1,2 P 61 H 88 TINPF1188

Lateral para encimera P 61 *L 1,2 P 61 H 90 TINPF1190

Боковая панель для
столешницы Ш 61

NB: interno fianco per base
N.B.: side panel interior for base unit
N.B.: intérieur panneau latéral pour élément bas
Nota: interior lateral para mueble bajo
Прим.: внутренняя боковая панель для тумбы



Fianco per penisola/isola *L 1,2 P 64,5 H 84 TINPF1384

N.B.: la parte interna del fianco è
realizzata a colore in tinta unita *L 1,2 P 95,5 H 84 TINPF1684

Side panel for peninsula/island *L 1,2 P 122 H 84 TINPF1784

N.B.: the inside of the side panel
comes in plain hues *L 1,2 P 64,5 H 85 TINPF1385

Panneau latéral pour péninsule/ilot *L 1,2 P 95,5 H 85 TINPF1685

N.B.: la partie intérieure du
panneau latéral est de couleur unie *L 1,2 P 122 H 85 TINPF1785

Lateral para peninsula/isla *L 1,2 P 64,5 H 88 TINPF1388

Nota: la parte interna del lateral
es de color liso *L 1,2 P 95,5 H 88 TINPF1688

Боковая панель для полуострова
или острова *L 1,2 P 122 H 88 TINPF1788

Прим.: внутренняя сторона боковой
панели выполнена в однотонном цвете *L 1,2 P 64,5 H 90 TINPF1390

*L 1,2 P 95,5 H 90 TINPF1690

*L 1,2 P 122 H 90 TINPF1790

* I fianchi L 1,2 non sono portanti / sides W 1,2 are not load-bearing / les panneau latéral L 1,2 ne sont pas porteurs / los lateral no son portantes / стороны не являются несущими

Elementi tecnici

Technical elements / Éléments techniques
Elementos técnicos / Технические элементы



DESCRIZIONE
DESCRIPTION / DESCRIPTION
DESCRIPCIÓN / ОПИСАНИЕ

MISURE (cm)
DIMENSIONS / DIMENSIONS
MEDIDAS / РАЗМЕРЫ

CODICE
CODE / CODE
CÓDIGO / КОД

Schienale sp. 1,2 cm al mq TINS12

N.B.: minimo di fatturazione 0,5 mq

Back panel thickness 1,2 cm

N.B.: minimum billing amount 0,5 m²

Crédence ép. 1,2 cm

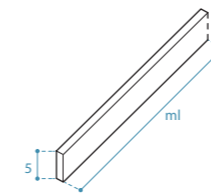
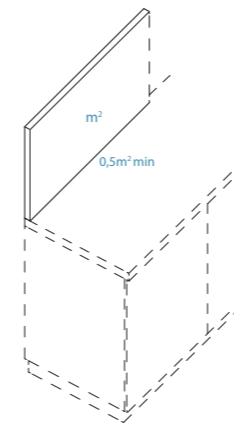
N.B.: quantité minimum facturable 0,5 m²

Respaldo esp. 1,2 cm

Nota: mínimo de facturación 0,5 m²

Стеновая панель толщ 1,2 см

Прим.: минимальный заказ 0,5 кв. м



Alzatina sp. 1,2 cm al ml H 5 al ml TINA01

Splashback per 1m thickness 1, 2 cm

Dossieret ép. 1,2 cm au ml

Copete esp. 1,2 cm por ml

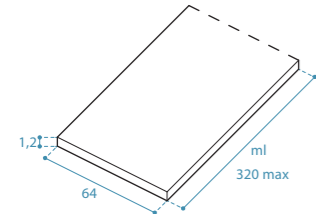
Пристенный плинтус толщ 1,2 см х пог. м

Elementi tecnici

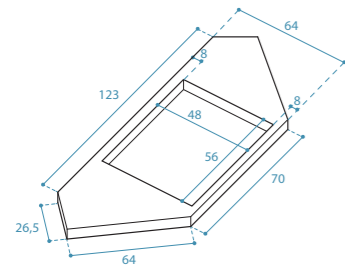
Technical elements / Éléments techniques
Elementos técnicos / Технические элементы



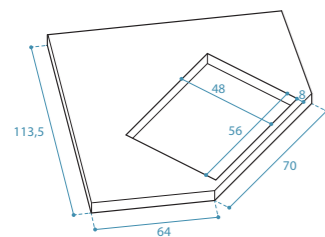
PROFONDITÀ
DEPTH / PROFONDEUR
PROFUNDIDAD / ГЛУБИНА **64**



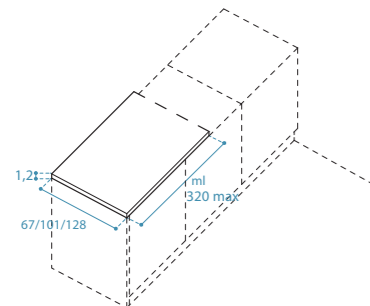
DESCRIZIONE DESCRIPTION / DESCRIPTION DESCRIPCIÓN / ОПИСАНИЕ	MISURE (cm) DIMENSIONS / DESCRIPTION MESURES / MEDIDAS / РАЗМЕРЫ	CODICE CODE / CODE CÓDIGO / КОД
Top al ml (lunghezza max cm 320) senza alzatina <i>Worktop per lm (max length 320 cm) without splashback</i> <i>Plan de travail au ml (longueur max 320 cm) sans dossier</i> <i>Encimera por ml (longitud máx. cm 320) sin copete</i> <i>Столешница за пог. м. (макс. длина 320 см) без Пристенный плитус</i>	H 1,2 P 64 al ml	TINP006



Top con foro per cucina ad angolo <i>Worktop with hole for corner kitchen</i> <i>Plan de travail avec découpe pour cuisine d'angle</i> <i>Encimera con orificio para cocina en ángulo</i> <i>Столешница с отверстием для угловой кухни</i>	H 1,2 P 64	TINP163
--	------------	---------



Top angolo 113,5x113,5 con foro per cucina ad angolo <i>Worktop for corner unit 113,5x113,5 with hole for corner kitchen</i> <i>Plan de travail d'angle 113,5x113,5 avec découpe pour cuisine d'angle</i> <i>Encimera ángulo 113,5x113,5 con orificio para cocina en ángulo</i> <i>Угловая столешница 113,5 x 113,5 с отверстием для угловой кухни</i>	H 1,2 P 64	TINP164
---	------------	---------



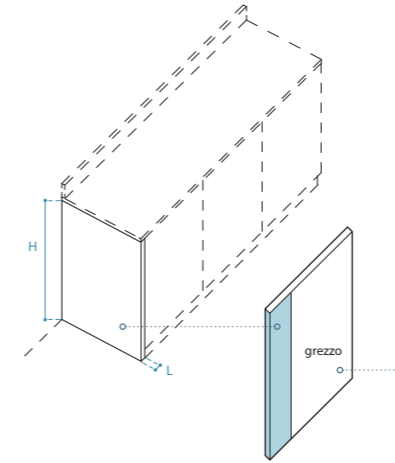
Penisola al ml (L. max cm 320)	H 1,2 P 67 al ml	TINP036
<i>Peninsula per lm (max. length 320 cm)</i>	H 1,2 P 101 al ml	TINP045
<i>Péninsule au ml (L. max 320 cm)</i>	H 1,2 P 128 al ml	TINP049
<i>Península por ml (L. máx. cm 320)</i> <i>Полуостров за пог. м. (макс. длина 320 см)</i>		

Elementi tecnici

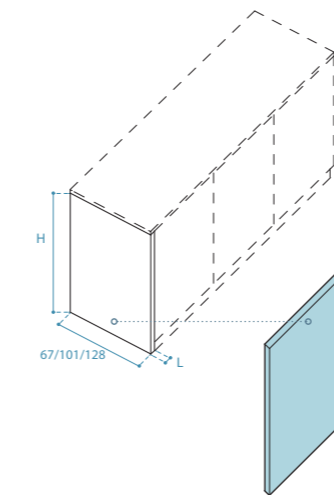
Technical elements / Éléments techniques
Elementos técnicos / Технические элементы



PROFONDITÀ
DEPTH / PROFONDEUR
PROFUNDIDAD / ГЛУБИНА **64**



DESCRIZIONE DESCRIPTION / DESCRIPTION DESCRIPCIÓN / ОПИСАНИЕ	MISURE (cm) DIMENSIONS / DESCRIPTION MESURES / MEDIDAS / РАЗМЕРЫ	CODICE CODE / CODE CÓDIGO / КОД
Fianco per top P 64	*L 1,2 P 64 H 84	TINPF1284
<i>Side panel for D 64 worktop</i>	*L 1,2 P 64 H 85	TINPF1285
<i>Panneau latéral pour plan de travail P 64</i>	*L 1,2 P 64 H 88	TINPF1288
<i>Lateral para encimera P 64</i>	*L 1,2 P 64 H 90	TINPF1290
<i>Боковая панель для столешницы Ш 64</i>		
<i>NB: interno fianco per base N.B.: side panel interior for base unit N.B.: intérieur panneau latéral pour élément bas Nota: interior lateral para mueble bajo Прим.: внутренняя боковая панель для тумбы</i>		



Fianco per penisola/isola <i>N.B.: la parte interna del fianco è realizzata a colore in tinta unita</i>	*L 1,2 P 67 H 84 *L 1,2 P 101 H 84	TINPF1584 TINPF1884
<i>Side panel for peninsula/island N.B.: the inside of the side panel comes in plain hues</i>	*L 1,2 P 128 H 84 *L 1,2 P 67 H 85	TINPF1984 TINPF1585
<i>Panneau latéral pour péninsule/îlot N.B.: la partie intérieure du panneau latéral est de couleur unie</i>	*L 1,2 P 101 H 85 *L 1,2 P 128 H 85	TINPF1885 TINPF1985
<i>Lateral para peninsula/isla Nota: la parte interna del lateral es de color liso</i>	*L 1,2 P 67 H 88 *L 1,2 P 101 H 88	TINPF1588 TINPF1888
<i>Боковая панель для полуострова или острова Прим.: внутренняя сторона боковой панели выполнена в однотонном цвете</i>	*L 1,2 P 128 H 88 *L 1,2 P 67 H 90	TINPF1988 TINPF1590
	*L 1,2 P 101 H 90 *L 1,2 P 128 H 90	TINPF1890 TINPF1990

* I fianchi non sono portanti / sides are not load-bearing / les panneau latéral ne sont pas porteurs / los lateral no son portantes / стороны не являются несущими

Elementi tecnici

Technical elements / Éléments techniques
Elementos técnicos / Технические элементы



TIPO LAVORAZIONE / TYPE OF PROCESSING / YPE DE TRAITEMENT / TIPO DE TRATAMIENTO / ТИП ОБРАБОТКИ	CODICE CODE/ CODE CÓDIGO/ КОД
finitura lat. come bordo frontale h1,2 (obbligatoria) / side finish to match front edge 1.2 in height (obligatory) / finition lat. comme chant frontal h 1,2 (obligatoire) / acabado lateral como canto frontal h 1,2 (obligatorio) / Боковая отделка как лицевая кромка толщ 1,2 (обязательно)	T9LFT
foro rettangolare / rectangular hole / découpe rectangulaire / orificio rectangular / прямоугольное отверстие	T9FRE
foro rotondo / round hole / découpe circulaire / orificio redondo / круглое отверстие	T9FRO
foro rubinetto / tap hole / découpe robinet / orificio grifo / отверстие под кран	T9FRU
foro per lavello ad angolo / hole for corner sink / découpe pour évier d'angle / orificio para fregadero en ángulo / отверстие под угловую мойку	T9FLA
foro presa corrente per schienali / power-socket hole on back panel / découpe prise de courant pour crédences / orificio toma de corriente para respaldos / отверстие под розетку в задней панели	T9FCO
foro per lavello sottotop / hole for undermount sink / découpe pour évier sous-plan / orificio para fregadero bajo encimera / отверстие под подстольную мойку	T9FLS
foro + griglia areazione per top colonna / hole + aeration grille for worktop column / découpe + grille d'aération pour dessus de colonne / orificio + rejilla aireación encimera columna / отверстие + вентиляционная решетка для верха шкафа-пенала	T9FGA
lavorazione fuori squadra / out-of-plumb processing / modifications hors d'équerre / mecanizado medidas especiales / обработка непрямых углов	T9LFS
scassi per pilastri / cut outs for pillars / découpe pour piliers / aberturas para pilares / углубления под пилястры	T9SCP
magg. terminale tipo "A" e "C" / type "A" and "C" end unit surcharge / suppl. élément d'extrémité type «A» et «C» / recargo terminal tipo "A" y "C" / доп. торцевой элемент типа «А» и «С»	T9TE1
magg. terminale stondato / rounded end unit surcharge / suppl. élément d'extrémité arrondi / recargo terminal redondeado / доп. закругленный торцевой элемент	T9TE2
stondatura penisola P 64,5 / rounding peninsula D 64,5 / arrondi péninsule P 64,5 / redondeado península P 64,5 / закругленный полуостров Ш 64,5	T9ST1
stondatura penisola P 95,5 / rounding peninsula D 95,5 / arrondi péninsule P 95,5 / redondeado península P 95,5 / закругленный полуостров Ш 95,5	T9ST2
magg. rifinitura superiore costa schienale (ml) / back panel frame top finish surcharge (lm) / suppl. finition bord supérieur crédence (ml) / recargo acabado superior borde respaldo (ml) / доп. отделка верхнего края стеновой панели (пог. м)	T9RCS
lavorazione per p.c. induzione / work for induction hob / modifications pour table cuisson induction / mecanizado para p.c. inducción / обработка для индукционной варочной панели	T9PCI
foro speciale su top / special hole on worktop / découpe spéciale sur plan de travail / orificio especial sobre encimera / специальное отверстие в столешнице	T9FST
foro filotop + montaggio elettrodomestico / flush-mounted hole + assembly / découpe au ras du plan de travail + assemblage de l'appareil électroménager / orificio enrasado de encimera + montaje de electrodomésticos / Вровень со столешницей + сборка	T9FFM
scasso anteriore a vista / front cut out, finish as worktop / découpe frontal, finition en plan de travail / abertura frontal, acabado como encimera / фронтальный вырез, отделка как столешница	T9SCV

Elementi tecnici

Technical elements / Éléments techniques
Elementos técnicos / Технические элементы



TIPO LAVORAZIONE / TYPE OF PROCESSING / YPE DE TRAITEMENT / TIPO DE TRATAMIENTO / ТИП ОБРАБОТКИ	CODICE CODE/ CODE CÓDIGO/ КОД
Maggiorazioni per lavorazioni incasso piano cottura PITT® / Surcharge for recessing work on PITT® hob / Suppléments pour modifications encastrement t. cuisson PITT® / Recargos por mecanizados empotrado p. cocción PITT® / Наценка за обработку для встраивания варочной поверхности PITT®	
Foro per set 2 fuochi "BANDAI" / Hole for "BANDAI" 2-burner set / Découpe pour solution 2 foyers «BANDAI» / Orificio para set 2 fuegos "BANDAI" / Отверстие для комплекта из 2 конфорок BANDAI	T9FP1
Foro per set 2 fuochi "BALUT" / Hole for "BALUT" 2-burner set / Découpe pour solution 2 foyers «BALUT» / Orificio para set 2 fuegos "BALUT" / Отверстие для комплекта из 2 конфорок BALUT	T9FP2
Foro per set 3 fuochi "CUSIN" / Hole for "CUSIN" 3-burner set / Découpe pour solution 3 foyers «CUSIN» / Orificio para set 3 fuegos "CUSIN" / Отверстие для комплекта из 3 конфорок CUSIN	T9FP3
Foro per set 4 fuochi "DRUM" / Hole for "DRUM" 4-burner set / Découpe pour solution 4 foyers «DRUM» / Orificio para set 4 fuegos "DRUM" / Отверстие для комплекта из 4 конфорок DRUM	T9FP4
Foro per set 4 fuochi "DANAU" / Hole for "DANAU" 4-burner set / Découpe pour solution 4 foyers «DANAU» / Orificio para set 4 fuegos "DANAU" / Отверстие для комплекта из 4 конфорок DANAU	T9FP5
Foro per set 5 fuochi "ELBRUS" / Hole for "DANAU" 5-burner set / Découpe pour solution 5 foyers «ELBRUS» / Orificio para set 5 fuegos "ELBRUS" / Отверстие для комплекта из 5 конфорок ELBRUS	T9FP6
<p>N.B.: i piani cottura PITT® si possono montare su top di sp.max 35 mm / Note: PITT® hobs can be mounted on worktops measur. 35 mm thick at the most / N.B.: les tables de cuisson PITT® peuvent être montées sur des plans de travail d'une épaisseur max de 35 mm / Nota: las placas de cocción PITT® se pueden montar en encimeras de esp. máx. 35 mm / Прим.: варочные поверхности PITT® можно устанавливать в столешницы толщиной макс. 35 мм</p>	

ATTENZIONE

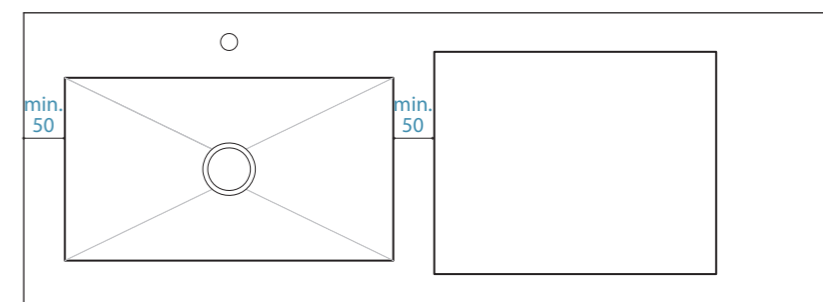
Distanza minima 50 mm tra foro e inizio composizione o tra più fori.

EN_Important
Minimum distance 50 mm between hole and start of composition or between several holes.

FR_Atention
Distance minimale de 50 mm entre le trou et le début de la composition ou entre plusieurs trous.

ES_Atención
Distancia mínima de 50 mm entre el orificio y el inicio de la composición o entre varios orificios.

RU_Внимание!
Минимальное расстояние 50 мм между отверстием и началом композиции или между несколькими отверстиями.



Vasche integrate

Built-in bowls / Bacs intégrés
Fregaderos integrados / Встроенные чаши мойки

INFINITY™
The engineered surface. Worktop

ATTENZIONE

Non è possibile avere la corrispondenza delle venature tra vasca e piano di lavoro.

EN_Important
It is not possible to get the veins to align between the bowl and the worktop.

FR_Attention
Il n'est pas possible de faire correspondre les veinures entre le bac et le plan de travail.

ES_Atención
No es posible hacer coincidir el vetado entre el fregadero y la encimera de trabajo.

RU_Внимание!
Нельзя совместить прожилки пристеночного чаши мойки и рабочей поверхности.



Le vasche integrate Infinity hanno un fondo diamantato e sono realizzate assemblando lastre di materiale sp. 12 mm. Sono complete di piletta e scarichi.

EN_Infinity built-in bowls have a diamond-polished base and are pieced together from 12-mm-thick slabs. They come complete with a drain and pipe system.

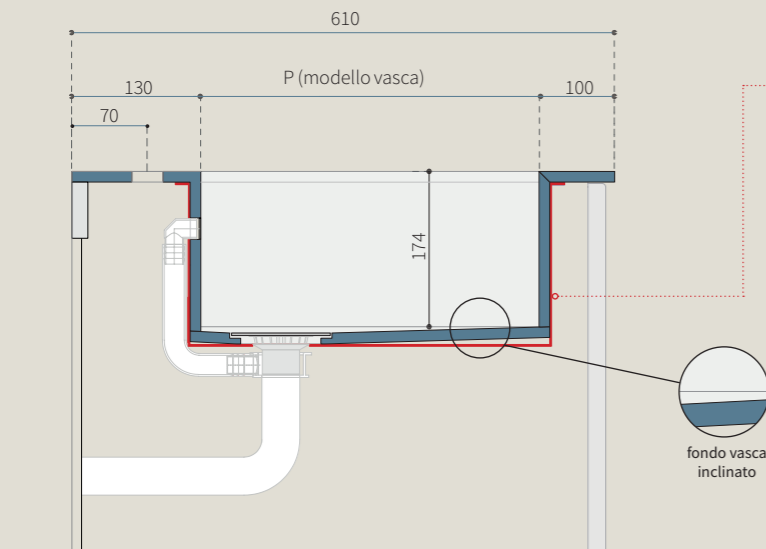
FR_Les bacs intégrés Infinity ont un fond diamanté et sont réalisés en assemblant des dalles de matériaux de 12 mm d'épaisseur. Ils sont fournis avec une bonde et les évacuations.

ES_Los fregaderos integrados Infinity tienen fondo diamantado y están realizados con placas de 12 mm de espesor. Están dotados de cubeta y desagüe.

RU_Встроенные в столешницы чаши мойки Infinity имеют дно, обработанное с использованием алмазного инструмента, и выполнены путем соединения плит толщиной 12 мм. Комплекуются трапом и сливами.

■ PARTICOLARE VASCA (misure in mm).

Detail of bowl (measurements in mm) / Détail bac (mesures en mm) / Detalle fregadero (medidas en mm) / Деталь чаши мойки (размеры в мм)



ATTENZIONE

Tutte le vasche hanno un rivestimento esterno in acciaio al fine di garantire i più alti standard di qualità, resa, igiene e sicurezza.

EN_Important
All the bowls have an external steel cladding that ensures the highest standards of quality, performance, hygiene and safety.

FR_Attention
Tous les bacs ont un revêtement extérieur en acier afin de garantir les plus hauts standards de qualité, de rendement, d'hygiène et de sécurité.

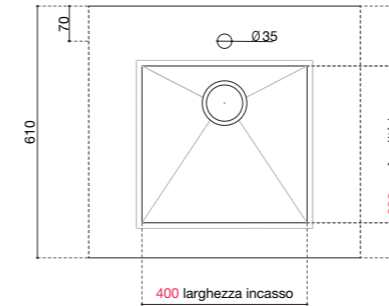
ES_Atención
Todos los fregaderos tienen un revestimiento externo de acero para garantizar los más altos estándares de calidad, rendimiento, higiene y seguridad.

RU_Внимание!
Все чаши мойки имеют наружное стальное покрытие, чтобы гарантировать самые высокие стандарты качества, эффективности, гигиены и безопасности.

Vasche integrate

Built-in bowls / Bacs intégrés
Fregaderos integrados / Встроенные чаши мойки

INFINITY™
The engineered surface. Worktop

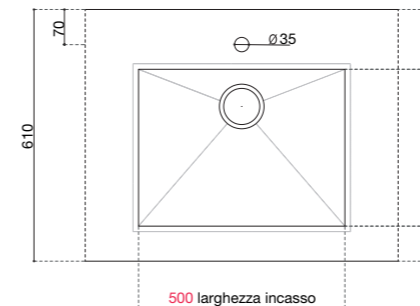


DESCRIZIONE (mm)
DESCRIPTION / DESCRIPTION
DESCRIPCIÓN / ОПИСАНИЕ

CODICE
CODE / CODE
CÓDIGO / КОД

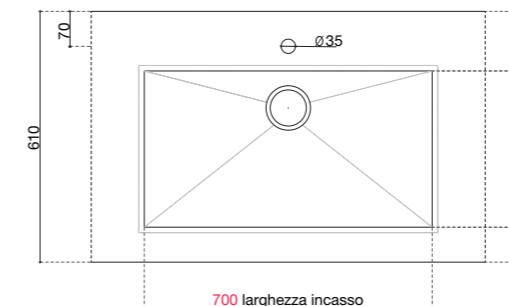
Vasca 400
Misure vasca: L 400 P 380 H 174
Base misura minima: 600 mm
Bowl 400
Size bowl: W 400 D 380 H 174
Minimum size base: 600 mm
Bac 400
Mesures bac: L 400 P 380 H 174
Élément bas dimension minimum: 600 mm
Cuba 400
Medidas cuba: L 400 P 380 H 174
Mueble bajo medida mínima: 600 mm
Чаша мойки 400
Размеры чаши мойки: Д 400 x Ш 380 x В 174
Минимальный размер тумбы: 600 мм

TINVM400



Vasca 500
Misure vasca: L 500 P 380 H 174
Base misura minima: 750 mm
Bowl 500
Size bowl: W 500 D 380 H 174
Minimum size base: 750 mm
Bac 500
Mesures bac: L 500 P 380 H 174
Élément bas dimension minimum: 750 mm
Cuba 500
Medidas cuba: L 500 P 380 H 174
Mueble bajo medida mínima: 750 mm
Чаша мойки 500
Размеры чаши мойки: Д 500 x Ш 380 x В 174
Минимальный размер тумбы: 750 мм

TINVM500



Vasca 700
Misure vasca: L 700 P 380 H 174
Base misura minima: 900 mm
Bowl 700
Size bowl: W 700 D 380 H 174
Minimum size base: 900 mm
Bac 700
Mesures bac: L 700 P 380 H 174
Élément bas dimension minimum: 900 mm
Cuba 700
Medidas cuba: L 700 P 380 H 174
Mueble bajo medida mínima: 900 mm
Чаша мойки 700
Размеры чаши мойки: Д 700 x Ш 380 x В 174
Минимальный размер тумбы: 900 мм

TINVM700